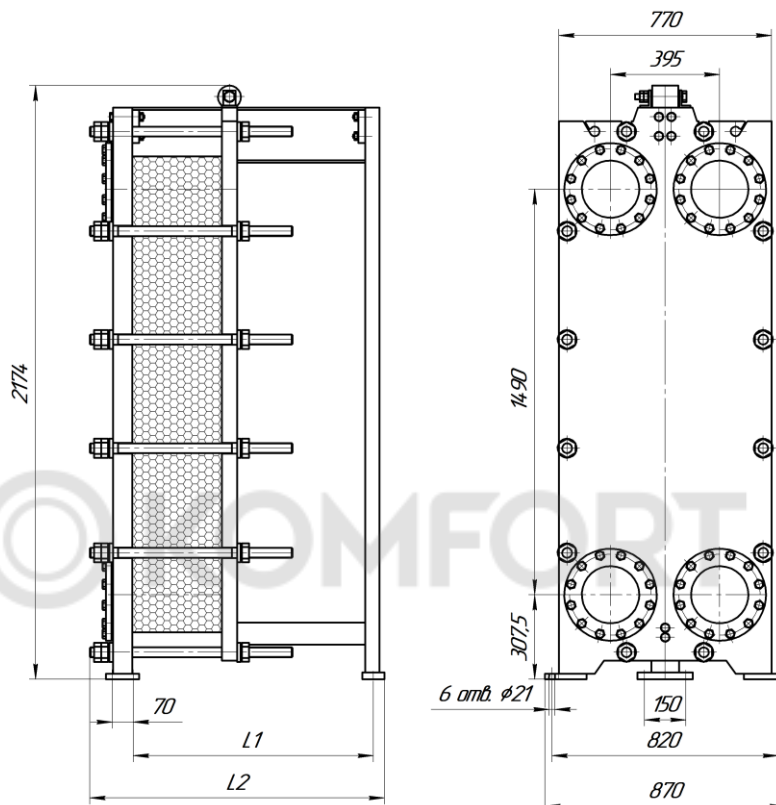


Ду 200

Разборный пластинчатый теплообменник ЭТ-100



ЭТ-100 (1,0 МПа)

Номер рамы	Порт	L1, мм	L2, мм	Кол-во пластин	Масса, кг	Поверхность теплообмена, м ²	Основной крепеж
1	Ду200	520	685	5 - 50	1490-1690	3-48	М36, 10 шт
2		770	935	51 - 85	1710-1880	49-88	
3		1020	1185	86 - 140	1905-2115	89-138	
4		1520	1685	141 - 230	2180-2570	139-228	
5		2020	2185	231 - 330	2630-3065	229-328	
6		3020	3185	331 - 450	3305-3825	329-448	

ЭТ-100 (1,6 МПа)

Номер рамы	Порт	L1, мм	L2, мм	Кол-во пластин	Масса, кг	Поверхность теплообмена, м ²	Основной крепеж
1	Ду200	520	695	5 - 50	1865-2060	3-48	М36, 12 шт
2		770	945	51 - 85	2085-2255	49-88	
3		1020	1195	86 - 140	2280-2494	89-138	
4		1520	1695	141 - 230	2565-2955	139-228	
5		2020	2195	231 - 330	3025-3460	229-328	
6		3020	3195	331 - 450	3735-4255	329-448	

Компания «ЭТРА» делает все возможное, чтобы предоставлять максимально актуальные данные. Однако обращаем Ваше внимание, что приведенные размеры могут быть изменены производителем без предварительного уведомления.