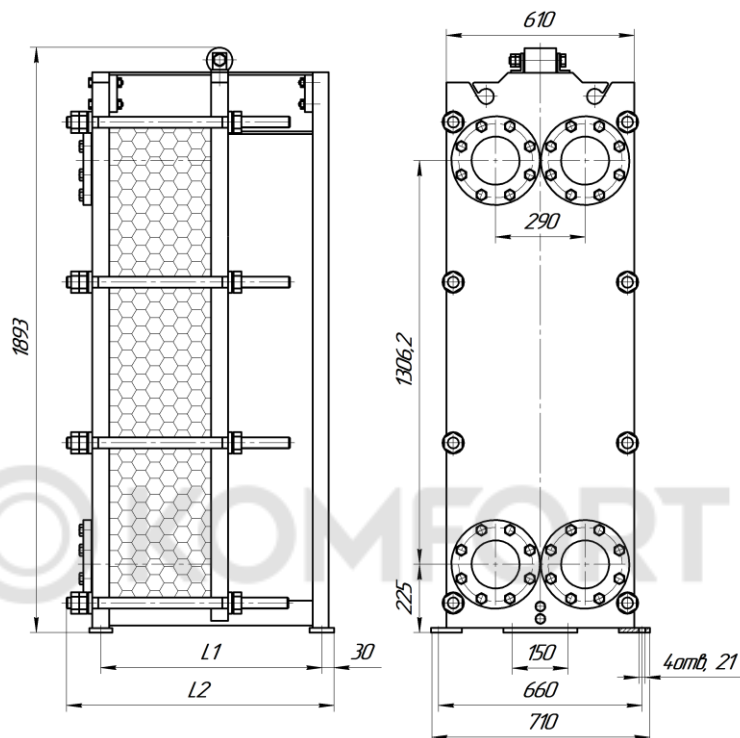


Ду 150

Разборный пластинчатый теплообменник ЭТ-060



ЭТ-060 (1,0 МПа)

| Номер рамы | Порт | L1, мм | L2, мм | Кол-во пластин | Масса, кг | Поверхность теплообмена, м ² | Основной крепеж |
|------------|-------|--------|--------|----------------|-------------|---|-----------------|
| 1 | Ду150 | 550 | 675 | 5 - 50 | 895 - 1040 | 1,8 - 28,8 | М36, 8 шт |
| 2 | | 800 | 925 | 51 - 80 | 1065 - 1160 | 29,4 - 46,8 | |
| 3 | | 1050 | 1175 | 81 - 130 | 1185 - 1345 | 47,4 - 76,8 | |
| 4 | | 1550 | 1675 | 131 - 220 | 1400 - 1685 | 77,4 - 130,8 | |
| 5 | | 2050 | 2175 | 221 - 300 | 1740 - 1995 | 131,4 - 178,8 | |
| 6 | | 3050 | 3175 | 301 - 430 | 2100 - 2515 | 179,4 - 256,8 | |
| 7 | | 4050 | 4175 | 431 - 605 | 2615 - 3160 | 257,4 - 358,8 | |

ЭТ-060 (1,6 МПа)

| Номер рамы | Порт | L1, мм | L2, мм | Кол-во пластин | Масса, кг | Поверхность теплообмена, м ² | Основной крепеж |
|------------|-------|--------|--------|----------------|-------------|---|-----------------|
| 1 | Ду150 | 550 | 685 | 5 - 50 | 1065 - 1215 | 1,8 - 28,8 | М36, 8 шт |
| 2 | | 800 | 935 | 51 - 80 | 1245 - 1340 | 29,4 - 46,8 | |
| 3 | | 1050 | 1185 | 81 - 130 | 1370 - 1530 | 47,4 - 76,8 | |
| 4 | | 1550 | 1685 | 131 - 220 | 1590 - 1880 | 77,4 - 130,8 | |
| 5 | | 2050 | 2185 | 221 - 300 | 1940 - 2195 | 131,4 - 178,8 | |
| 6 | | 3050 | 3185 | 301 - 430 | 2315 - 2735 | 179,4 - 256,8 | |
| 7 | | 4050 | 4185 | 431 - 605 | 2845 - 3395 | 257,4 - 358,8 | |

Компания «ЭТРА» делает все возможное, чтобы предоставлять максимально актуальные данные. Однако обращаем Ваше внимание, что приведенные размеры могут быть изменены производителем без предварительного уведомления.