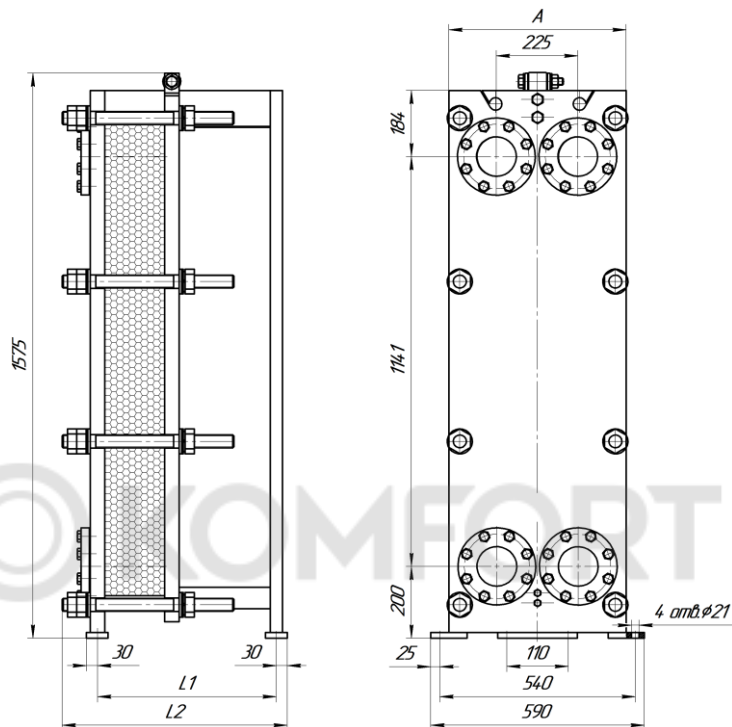


Ду 100

Разборный пластинчатый теплообменник ЭТ-040



ЭТ-040 (1,0 МПа)

Номер рамы	Порт	A, мм	L1, мм	L2, мм	Кол-во пластин	Масса, кг	Поверхность теплообмена, м ²	Основной крепеж
1	Ду100	466	535	630	5 - 60	435 – 550	1,2 – 32,2	M24, 10 шт
2			785	880	61 - 100	565 – 645	23,6 - 39,2	
3			1035	1130	101 - 150	665 – 765	39,6 – 59,2	
4			1535	1630	151 - 230	795 – 960	59,6 - 91,2	
5			2035	2130	231 - 330	990 – 1200	91,6 – 121,2	
6			2535	2630	331 - 420	1220 – 1405	131,6 – 167,2	
			3035	3130	421 - 510	1425 – 1615	167,6 – 203,2	

ЭТ-040 (1,6 МПа)

Номер рамы	Порт	A, мм	L1, мм	L2, мм	Кол-во пластин	Масса, кг	Поверхность теплообмена, м ²	Основной крепеж
1	Ду100	490	535	660	5 - 60	565 – 680	1,2 – 32,2	M36, 8 шт
2			785	910	61 - 100	700 – 785	23,6 - 39,2	
3			1035	1160	101 - 150	805 – 910	39,6 – 59,2	
4			1535	1660	151 - 230	940 - 1110	59,6 - 91,2	
5			2035	2160	231 - 330	1160 - 1370	91,6 – 121,2	
6			2535	2660	331 - 420	1400 - 1580	131,6 – 167,2	
			3035	3160	421 - 510	1610 - 1795	167,6 – 203,2	

Компания «ЭТРА» делает все возможное, чтобы предоставлять максимально актуальные данные. Однако обращаем Ваше внимание, что приведенные размеры могут быть изменены производителем без предварительного уведомления.