

## РУКОВОДСТВО ПО ЭКСПЛУАТАЦИИ



ЭПВН-72-120  
Класс «ПРОФЕССИОНАЛ»  
ЭЛЕКТРИЧЕСКИЕ ПРОТОЧНЫЕ  
ВОДОНАГРЕВАТЕЛИ



Дата	Характеристика выполненных работ	Адрес, № лицензии, подпись и печать исполнителя

## 1 Общие указания

1.1 Электрические проточные водонагреватели ЭПВН-72; -84; -96; -108; -120 УХЛ4 ТУ 3468-001-97567311-06 (в дальнейшем водонагреватель) предназначены для горячего водоснабжения жилых, бытовых, производственных, сельскохозяйственных и других помещений.

Водонагреватель предназначен для эксплуатации в помещениях (объемах) при температуре окружающего воздуха от +35 до +1 °С и относительной влажности воздуха до 80 % при +25 °С.

1.2 Конструкция водонагревателя постоянно совершенствуется, поэтому возможны некоторые изменения, не отраженные в настоящем Руководстве и не ухудшающие эксплуатационные качества водонагревателя.

1.3 Водонагреватель до подачи в торговый зал или к месту выдачи покупки должен пройти предпродажную подготовку, которая включает: распаковку водонагревателя, удаление с него заводской смазки, пыли; осмотр водонагревателя; проверку комплектности, качества водонагревателя, наличия необходимой информации о водонагревателе и его изготовителе.

1.4 По требованию потребителя он должен быть ознакомлен с устройством и действием водонагревателя, который должен демонстрироваться в собранном, технически исправном состоянии.

1.5 Лицо, осуществляющее продажу, по требованию потребителя проверяет в его присутствии внешний вид водонагревателя, его комплектность, наличие относящегося к нему Руководства по эксплуатации, правильность цены.

1.6 При передаче водонагревателя потребителю одновременно передается и его Руководство по эксплуатации (с указанием в нем даты и места продажи).

Вместе с водонагревателем потребителю передается также товарный чек, в котором указываются наименование водонагревателя и продавца, дата продажи и цена водонагревателя, а также подпись лица, непосредственно осуществляющего продажу.

1.7 Продавец обязан предоставить потребителю информацию об организациях, выполняющих монтаж и подключение водонагревателя. Монтаж и подключение водонагревателя производится за отдельную оплату.

## 2 Технические данные

2.1 По степени защиты от поражения электрическим током водонагреватель соответствует 1 классу по ГОСТ Р 52161.1-2004.

2.2 Электропитание водонагревателя осуществляется от электрической сети переменного тока частотой 50 Гц, напряжением 380 В с глухозаземленной нейтралью.

2.3 Основные технические данные водонагревателей приведены в таблицах 1 и 2.

Таблица 1

Наименование	Ед. изм.	Значение
<i>Номинальная производительность при разнице температур между входом и выходом 35 °С, не более:</i>		
ЭПВН-72	л/ч	1800
ЭПВН-84	л/ч	2100
ЭПВН-96	л/ч	2400
ЭПВН-108	л/ч	2700
ЭПВН-120	л/ч	3000
<i>Номинальная потребляемая мощность (+5, минус 10 %):</i>		
ЭПВН-72	кВт	72,0
ЭПВН-84	кВт	84,0
ЭПВН-96	кВт	96,0
ЭПВН-108	кВт	108,0
ЭПВН-120	кВт	120,0
<i>Номинальное напряжение:</i>	В	380 ± 38
<i>Номинальная частота:</i>	Гц	50 ± 1
<i>Максимальная температура воды при расходе меньше номинальной производительности</i>	°С	60 - 68
<i>Температура срабатывания аварийного термовыключателя без самовозврата</i>	°С	85 ± 3
<i>Номинальное давление воды в водонагревателе</i>	МПа	0,6
<i>Давление срабатывания предохранительного клапана</i>	МПа	0,7±0,03
<i>Минимально допустимое давление воды на входе в водонагреватель</i>	МПа	0,02
<i>Габаритные размеры, не более:</i>	мм	1400x470x590
<i>Масса, не более:</i>	кг	90
<i>Расход электроэнергии за 1 час работы водонагревателя, не более:</i>		
ЭПВН-72	кВт	75,6
ЭПВН-84	кВт	88,2
ЭПВН-96	кВт	100,8
ЭПВН-108	кВт	113,4
ЭПВН-120	кВт	126,0

## 13 Сведения о сертификации

Сертификат соответствия:  
 регистрационный № РОСС RU.AB95.B00044, выдан органом по сертификации ООО "Центр испытаний, сертификации и аттестации", срок действия с 30.03.2012 г. по 29.03.2015 г. Соответствует требованиям нормативных документов:  
 ГОСТ Р 52161.2.35-2008, ГОСТ Р 51317.3.2-2006 (Р. р. 6, 7), ГОСТ Р 51317.3.3-2008, ГОСТ Р 51318.14.1-2006 (Р. 4), ГОСТ Р 51318.14.2-2006 (Р. р. 5, 7).

## 14 Отметка о проведенных работах

Дата	Характеристика выполненной работы	Адрес, № лицензии, подпись и печать исполнителя

- 43 Москва, "Электроавтоматика", тел. (495) 792-13-14  
 44 Мурманск, "Коланга", тел. (8152) 25-15-75  
 45 Набережные Челны, «Альянс Закамье» (8552) 369-379  
 46 Нижний Новгород, "ТеплоСервис", тел. (831) 464-97-29  
 47 Новокузнецк, "Кей Си Групп", тел. (3843) 74-12-80, 99-12-23  
 48 Новосибирск, "Кей Си Групп", тел. (383) 2222-082, 2222-787  
 49 Новосибирск, "Термоопт", тел. (383) 221-08-94, 217-17-09  
 50 Омск, "Центральная служба сервиса", тел. (3812) 27-20-27, 324-324  
 51 Оренбург, "Термо-сервис", тел. (3532) 53-77-77  
 52 Павлодар, «Теплоимпорт-С», тел. (7182) 32-97-00  
 53 Пермь, "Санмикс", тел. (342) 240-82-16, 277-11-30  
 54 Пермь, "СТКС Пермь", тел. (342) 219-54-07, 219-54-08  
 55 Пермь, "Гроссен-Групп", тел. (342) 212-99-88, 218-18-61  
 56 Пермь, "Автономные системы", тел. (342) 25-999-77, 25-999-88  
 57 Ростов-на-Дону, "Арсеналкомплект", тел. (863) 290-44-55, 290-45-26  
 58 Ростов-на-Дону, "СТВ", тел. (863) 220-61-06  
 59 Рыбинск, Торгово-сервисный центр "Индустрия", тел. (4855) 284-194, 28-333-5, 28-333-6, 25-16-42  
 60 Самара, "Промис", тел. (846) 336-13-76, 201-12-25, 263-42-42  
 61 Самара, "СК-Сервис-Самара" (846) 997-68-44  
 62 Самара, "СМП-Сервис", тел. (846) 247-62-92, ф. 247-63-03  
 63 Санкт-Петербург, "БалтРегионСервис", тел. (812) 444-20-37  
 64 Санкт-Петербург, "Гидроснаб Сервис", тел. (812) 640-19-57  
 65 Санкт-Петербург, "Логалюкс", тел. (812) 965-87-51  
 66 Саратов, "Аланд Маркет", тел. (8452) 27-52-90, 27-18-36  
 67 Смоленск, «Дункан-сервис» тел. (4812)35-08-88, 35-09-09  
 68 Сыктывкар, "Спецэнерготехника плюс", тел. (8212) 200-800  
 69 Сысерть, «ИП Бабушкин В.В. тел. (34374) 6-02-32, 2-86-66  
 70 Тамбов, «Тамбовагропромкомплект», тел. (4752) 53-52-23  
 71 Тольятти, "Лидер", тел. (8482) 22-22-75, 26-12-06  
 72 Томск, "Кей Си Групп", тел. (3822) 55-01-01, 53-33-91  
 73 Томск, «СовКо», тел. (3822) 516-948, 517-307  
 74 Томск, «Теплосервис», тел. (3822) 30-30-90  
 75 Тула, "Мир Промтехники", тел. (4872) 36-09-32, 40-40-25, 40-44-44  
 76 Тюмень, "Вестер Центр", тел. (3452) 43-15-34, 43-53-35  
 77 Тюмень, ИП Сабанцева Л. А., тел. (3452) 48-99-36  
 78 Тюмень, "Тюменьгазсервис", тел. (3452) 43-03-19  
 79 Улан-Удэ, М-Сервис, (3012) 46-76-54  
 80 Ульяновск, ИП Мумлева Е. В., (8422) 73-29-19  
 81 Уссурийск, "Страда", тел. (4234) 32-72-57  
 82 Уфа, МТС-Сантехника, тел. (347) 228-53-57, 228-79-34  
 83 Уфа, "Уфатеплосервис", тел. 8-903 354 86 53  
 84 Хабаровск, "Гиперион", тел. (4212) 21-66-99  
 85 Чебоксары, "Телерадиосервис", тел. (8352) 62-31-60, 62-15-63  
 86 Чебоксары, "Юрат", тел. (8352) 66-27-54, 63-01-15  
 87 Челябинск, "Тепловые системы", тел. (351) 260-14-90, 260-29-11  
 88 Череповец, "Аникор", тел. (8202) 28-21-95  
 89 Чита, "Электросила", тел. (3022) 32-18-66, 32-28-01  
 90 Ярославль, "Теплолюкс", тел. (4852) 40-85-66

Таблица 2

Наименование	Кол-во ТЭНов в ступени	Кол-во ступеней	Мощность ступеней, кВт
ЭПВН-72	3	3	12,0+30,0+30,0
ЭПВН-72	3	3	18,0+24,0+30,0
ЭПВН-72	3	3	24,0+24,0+24,0
ЭПВН-84	3	3	24,0+30,0+30,0
ЭПВН-96	3	4	18,0+18,0+30,0+30,0
ЭПВН-96	3	4	24,0+24,0+24,0+24,0
ЭПВН-108	3	4	18,0+30,0+30,0+30,0
ЭПВН-108	3	4	24,0+24,0+30,0+30,0
ЭПВН-120	3	4	30,0+30,0+30,0+30,0

### 3 Комплектность

3.1 В комплект поставки входят:

- водонагреватель . . . . . 1 шт.
- руководство по эксплуатации . . . . . 1 шт.
- индивидуальная потребительская тара . . . . . 1 шт.

### 4 Устройство водонагревателя

4.1 Водонагреватель в соответствии с рисунком 1 состоит из следующих основных частей: корпуса (1) с входным (6) и выходным (7) патрубками G<sup>3</sup>/<sub>4</sub> и зажимом заземления (16) для подключения защитного проводника РЕ; трёх (ЭПВН-72; -84) или четырёх (ЭПВН-96; -108; -120) секций, состоящих из крышки (2) с тремя трубчатыми электронагревателями (ТЭН) (3) из нержавеющей стали; трёх или четырёх датчиков (5) терморегулятора; двух аварийных термовыключателей (13). Выводы ТЭНов закрыты защитными кожухами (4). Внизу корпуса имеется сливное отверстие (14).

На входном патрубке (6) установлен обратный клапан (8), к выходному патрубку (7) присоединяется сеть горячего водоснабжения, предохранительный клапан (9) установлен на отдельном патрубке (17).

На кронштейнах (11) корпуса (1) установлен пульт управления (10) с крышкой (15), под которой расположены зажимы для подключения питающего кабеля. Для монтажа водонагревателя служат две универсальные опоры (12).

4.2 Принцип действия водонагревателя основан на преобразовании электроэнергии в тепловую ТЭНами. При этом вода, протекающая через водонагреватель, омывает ТЭНы и нагревается.

Режим работы водонагревателя продолжительный.

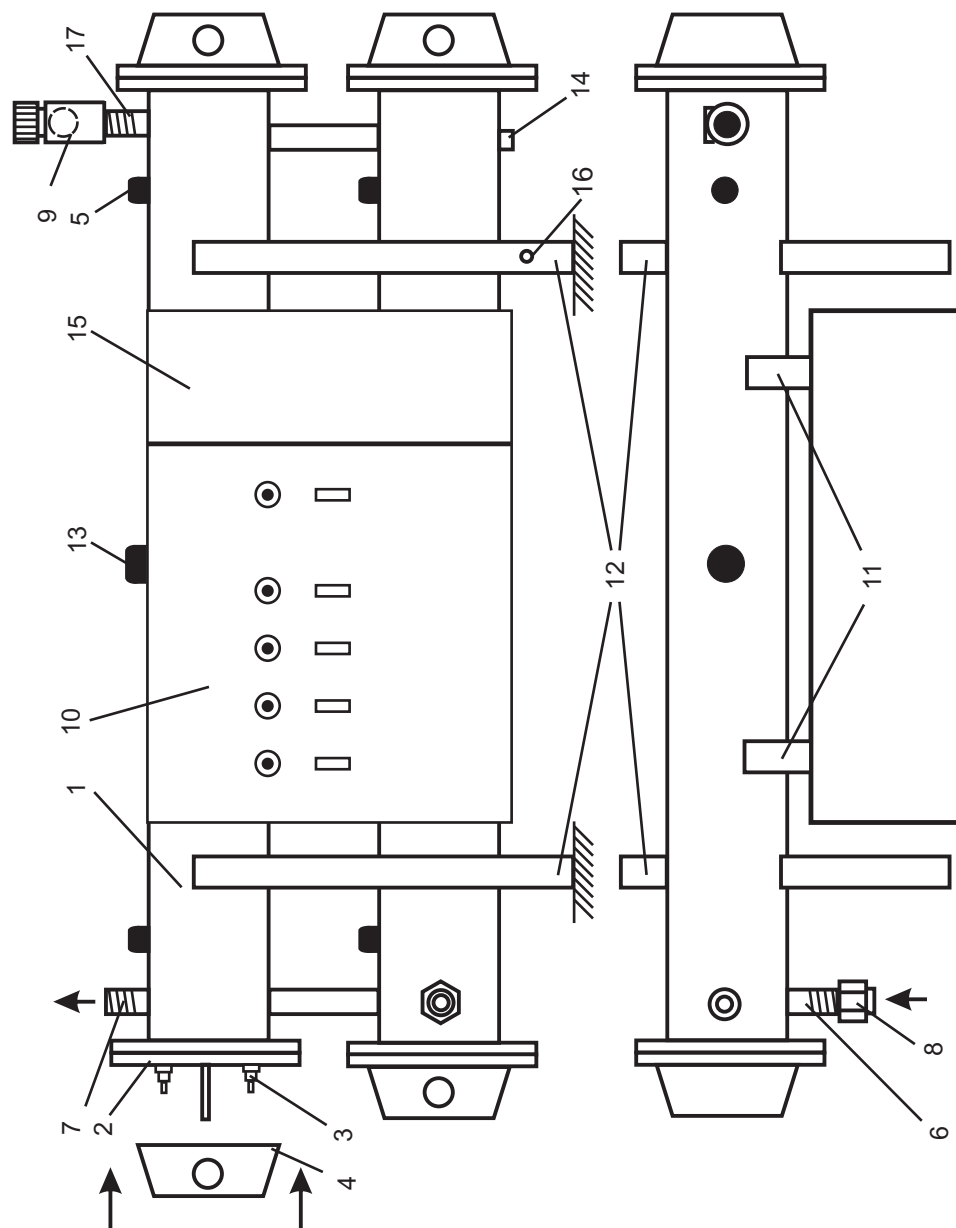


Рисунок 1.

12.7 Изготовитель: ЗАО “ЭВАН”, Россия, 603024, г. Нижний Новгород, пер. Бойновский, д. 17, тел. (831) 220-32-00, 432-96-06, адрес производства: г. Нижний Новгород, 603024, пер. Бойновский, д. 17. Тел. (831) 220-32-00, 419-57-06, 432-96-06.

12.8 Поставщик: ЗАО “ЭВАН”, 603024, г. Нижний Новгород, пер. Бойновский, д. 17. Тел. (831) 220-32-00, 432-96-06, круглосуточный 8-910 388-2002.

12.9 Адреса сервисных центров на 28.02.2012г.:

- 1 Архангельск «Архпромкомплект», тел. (8182) 65-52-49
- 2 Архангельск «Беломорская Строительная Компания» (8184) 500-767
- 3 Астрахань, ИП Курятников С. А., тел.(8512) 36-32-33
- 4 Барнаул, “Кей Си Групп”, тел. (3852) 29-96-27, 62-48-17
- 5 Барнаул, “Профмонтаж сервис”, тел. (3852) 46-25-38
- 6 Белгород, “Белтеплоком” (ИП Ташеев), тел. (4722) 58-35-80, 36-46-91
- 7 Белгород, ООО “Теплотехника”, тел. (4722) 75-37-35, 75-37-75
- 8 Благовещенск, ИП Ветчинкин Ю. В., тел. (4162) 53-53-69
- 9 Брянск, ООО “Рембыттехника”, тел. (4832) 64-96-35
- 10 Владивосток “КонВент”, тел. (4232) 300-595, 499-466
- 11 Волгоград, “Гольфстрим”, тел. (8442) 90-22-44, 90-22-68
- 12 Волгоград, “Теплоимпорт-сервис”, тел. (8442) 93-09-05
- 13 Волжский, ООО ПКФ “Проф-Строй” (магазин “Одиссей”), тел. (8443) 27-20-32
- 14 Вологда, ИП Рогалев А. Л., тел. 8-911 444 10 09
- 15 Воронеж, ”АКИ СтройГаз”, тел. (4732) 77-49-99, 77-48-99
- 16 Великий Новгород, ”СанТехСервис”, тел. (8162) 76-60-35
- 17 Екатеринбург, ”Водяной-Люкс”, тел. (343) 379-98-99
- 18 Екатеринбург, ”Предприятие ”ТАЭН”, тел. (343) 222-79-97
- 19 Иваново, “ПромТЭН”, (4942) 39-45-30, 39-45-62
- 20 Ижевск, ”Девятый трест”, тел. (3412) 75-33-66
- 21 Ижевск, “Тепло Люкс”, тел. (3412) 52-82-17, 52-38-68
- 22 Ижевск, “СЦ Комфорт”, тел. (3412) 235-003
- 23 Иркутск, “Новатор”, (ИП Белоусов Е. А.), тел. (3952) 564-945, 564-984
- 24 Иркутск, ”ТеплоТЭН”, тел. (3952) 778-103, 778-351
- 25 Иркутск, «Хронос-плюс», тел. (3952) 23-45-04
- 26 Йошкар-Ола, “Лед и пламень”, (ИП Кольцов Э. А.), тел. (8362) 63-88-51
- 27 Казань, “ТатГазСельКомплект”, тел. (843) 55-77-971, 55-77-977
- 28 Кемерово, “Кей Си Групп”, тел. (3842) 377-099
- 29 Кемерово, “Спец Арм”, тел. (3842) 58-16-09, 33-67-07
- 30 Киров, ”ВТК-Энерго”, тел. (8332) 35-16-00, 25-24-29
- 31 Киров, ”Кировская коммерческая компания”, т. (8332) ф. 273510, 273655
- 32 Киров, “Элгисс-Монтаж”, тел. (8332) 58-69-10, 58-68-90, 58-68-04
- 33 Кострома, “ПромТЭН”, тел. (4942) 39-45-30, 39-45-62
- 34 Краснодар, ”Аква-Юг”, тел. (861) 274-59-00, 274-62-02
- 35 Краснодар, ”Пайп-Мэн”, тел. (861) 274-22-88
- 36 Краснодар, ”СанТехСервис”, тел. (861) 262-46-80, 210-36-09
- 37 Краснодар, «Металлпласт», тел. (861) 279-44-99
- 38 Кропоткин, ”Округтепло”, тел. (86138) 6-15-76, 6-54-44
- 39 Красноярск, “СибСтройСервис”, тел. (3912) 64-00-00, 74-66-99
- 40 Курск, ИП «Коноров В.С.» тел. (4712) 52-05-84, 51-14-13
- 41 Липецк, «Сокол», тел. (4742) 28-00-48, 27-27-99
- 42 Магнитогорск, ”Теплотехник-БМ”, тел. (3519) 22-15-19, 49-48-48

Водонагреватель ЭПВН - \_\_\_\_\_ заводской № \_\_\_\_\_

Номинальная мощность I ступени \_\_\_\_\_ кВт, II ступени \_\_\_\_\_ кВт,

III ступени \_\_\_\_\_ кВт, IV ступени \_\_\_\_\_ кВт (+5, минус 10%).

Соответствует ТУ 3468-001-97567311-06.

Дата выпуска \_\_\_\_\_ Цена \_\_\_\_\_

Штамп ОТК (клеймо приемщика)

Продан \_\_\_\_\_ Дата продажи \_\_\_\_\_  
(наименование продавца)

## 12 Гарантии изготовителя

12.1 Гарантийный срок эксплуатации водонагревателя - 12 месяцев от даты подключения, если подключение произведено не позднее 3 месяцев от даты продажи водонагревателя. При более позднем подключении гарантийный срок эксплуатации водонагревателя (12 месяцев) исчисляется с момента продажи.

12.2 Покупатель-пользователь под угрозой потери гарантийных прав обязан поручить установку водонагревателя и пусконаладочные работы организации, имеющей право на производство данных работ, зарегистрированной в соответствующих органах, и получить запись в разделе "Отметка о проведенных работах", подтверждающую проведение этих работ.

12.3 Гарантийные обязательства распространяются на дефекты изделия, возникшие по вине завода-изготовителя.

12.4 Рекламации на работу прибора не принимаются, бесплатный ремонт и замена не производятся в следующих случаях:

- параметры электрической сети не соответствуют требуемым значениям;
- отсутствует (зануление) заземление водонагревателя;
- качество теплоносителя (воды) не соответствует требованиям СанПиН 2.1.4.1074.01;
- нарушение потребителем требований Руководства по эксплуатации;
- ремонт водонагревателя потребителем без привлечения работника сервисной службы;
- утеряно Руководство по эксплуатации.

12.5 При обнаружении неисправностей в водонагревателе потребитель обязан вызвать работника сервисной службы. Решение о гарантийной или платной форме выполнения ремонта в течении гарантийного срока принимается работником сервисной службы после установления причин неисправности.

12.6 Гарантийный ремонт водонагревателя оформляется соответствующей записью в разделе "Отметка о проведенных работах".

**Внимание!** Качество воды, протекающей через водонагреватель, должно соответствовать требованиям СанПиН 2.1.4.1074-01.

5.1 Не производите сами разборку, техническое обслуживание и ремонт водонагревателя. При обнаружении в водонагревателе неисправностей вызывайте специалиста сервисного центра или организации, имеющей право на производство данных работ и договор с изготовителем и зарегистрированной в соответствующих органах.

Любой ремонт прибора (включая гарантийный) оформляется соответствующей отметкой в разделе "Отметка о проведенных работах".

5.2 При эксплуатации водонагревателя следует соблюдать следующие требования:

- подходы к водонагревателю должны быть свободны от посторонних предметов;

- все токоведущие части водонагревателя должны быть надежно закрыты;

- минимальное расстояние от водонагревателя до сгораемых конструкций должно быть не менее 150 мм;

- распылительные головки, работающие с водой, нагреваемой водонагревателем, должны регулярно очищаться от накипи.

5.3 Водонагреватель эксплуатируют с установленным в стационарной проводке автоматическим выключателем, имеющим значение по номинальному току (In), указанное в таблице 3, и по току короткого замыкания (Ik.з.) = 3(In).

5.4 Перед пробным включением водонагревателя после подключения, технического обслуживания и (или) ремонта, следует убедиться в наличии у водонагревателя защитного проводника PE.

*Запрещается включать водонагреватель при отсутствии у него защитного проводника PE.*

5.5 Перед включением водонагревателя следует убедиться в:

- отсутствии обрыва видимой части защитного проводника PE;

- отсутствии повреждений видимой части изоляции электропроводки и защитного проводника PE;

- отсутствии на видимых элементах изделия трещин, сколов, вмятин;

- отсутствии видимых утечек воды из изделия;

- наличии на нем обратного и предохранительного клапанов, датчиков терморегулятора и термовыключателей (см. п. 4.1.);

- наличии воды в точке разбора (на выходе из крана).

5.6 *Запрещается включать водонагреватель при:*

- *наличии неисправностей (некомплектности), перечисленных в п. 5.5., заглушать предохранительный клапан - запрещается;*

- *отсутствии в нем воды (отсутствие воды в точке разбора).*

- *наличии в водонагревателе замерзшей воды.*

Таблица 3

Название прибора	Номинальный ток (In) аппарата защиты, А
ЭПВН-72	140
ЭПВН-84	160
ЭПВН-96;-108	200
ЭПВН-120	250

5.7 Запрещается эксплуатация водонагревателя без автоматического выключателя.

5.8 Запрещается эксплуатация водонагревателя во взрыво- и пожароопасных зонах.

5.9 Запрещается эксплуатация водонагревателя в помещени-ях с повышенной опасностью, характеризующихся наличием в них:

- особой сырости (помещения, в которых потолок, стены, пол и находящиеся в них предметы покрыты влагой, а относительная влажность воздуха выше 80% при +25 °С);

- токопроводящей пыли;

- химически активной среды (помещения, в которых постоянно или длительно содержатся или образуются отложения, действующие разрушающе на изоляцию и токоведущие части электрооборудования).

5.10 Необходимо отключать водонагреватель от электрической сети автоматическим выключателем на время:

- его уборки (с помощью сухой щетки или пылесоса);

- мытья полов под ним (для изделий, установленных на полу).

5.11 Не допускайте скапливания пыли на водонагревателе, попадания на него воды и грязи.

Если вода или грязь попала на водонагреватель, его необходимо отключить от электрической сети автоматическим выключателем, воду (грязь) собрать мягкой салфеткой, увлажненной поверхности дать высохнуть.

5.12 **Внимание!** При наличии признаков ухудшения качества заземления (пощипывание при касании к металлическим частям прибора, трубам системы отопления), появлении искр, открытого пламени и дыма из прибора, если прибор сильно гудит (дребезжит), других неисправностей или отклонений от нормальной работы, необходимо:

а) немедленно отключить прибор от электрической сети автоматическим выключателем;

б) если при этом существует возможность замерзания теплоносителя в системе отопления, то его необходимо слить.

в) вызвать специалиста из сервисного центра или организации, зарегистрированной в соответствующих органах, имеющей право на производство данных работ и договор с изготовителем.

8.6 Все сведения о техническом обслуживании водонагревателя оформляются “Актом о проведенных работах” и соответствующей отметкой в разделе “Отметка о проведенных работах”.

## 9 Правила хранения и транспортирования

9.1 Хранить водонагреватель необходимо в помещениях с естественной вентиляцией и отсутствием резких перепадов температуры и влажности; при температуре не выше +40 °С и не ниже минус 50 °С, относительной влажности не более 80 % при +25 °С.

9.2 Водонагреватель можно транспортировать любым видом закрытого транспорта с обязательным соблюдением мер предосторожности при перевозке хрупких грузов.

## 10 Возможные неисправности и методы их устранения

Возможная неисправность	Вероятная причина	Метод устранения
Водонагреватель не включается.	Неправильное подключение водонагревателя к электрической сети	Проверить правильность подключения водонагревателя в соответствии с рисунком 3. Обратить особое внимание на правильность подключения защитного проводника (РЕ) и нулевого рабочего проводника (N).
	Нарушение целостности подводящей электропроводки.	Проверить целостность подводящей электропроводки.
	Отсутствие электрического контакта в местах соединения подводящей электропроводки к зажимам водонагревателя.	Проверить качество контактных соединений подводящей электропроводки к зажимам прибора. При необходимости зачистить места контакта.
При работе водонагреватель сильно гудит (дребезжит) магнитная система пускателя.	Напряжение в электрической сети ниже указанного в таблице 1.	Обратиться в энергоснабжающую организацию, к электрическим сетям которой произведено подключение.
Индикация водонагревателя работает, а вода не нагревается	Отключился термовыключатель	Обратиться в гарантийную мастерскую или организацию, имеющую лицензию на выполнение соответствующих видов работ зарегистрированную в органах Энергонадзора и договор с изготовителем.

7.2.1 По окончании работы переключите выключатель *СЕТЬ* в положение *ОТКЛ.*

7.2.2 Если неработающий водонагреватель оставлен без присмотра, необходимо отключить автоматический выключатель.

7.2.3 В случае отключения водонагревателя на зимний сезон необходимо слить воду во избежание образования в нем льда.

## 8 Техническое обслуживание

**Внимание!** Безопасное и надежное функционирование водонагревателя зависит от его правильного и своевременного технического обслуживания, которое должно осуществляться исключительно организацией, имеющей право на соответствующий вид работ.

8.1 Первое техническое обслуживание проводится в течении одного месяца после окончания гарантийного срока эксплуатации.

*Техническое обслуживание и ремонтные работы производить при отключенном напряжении!*

8.2 При проведении первого технического обслуживания (в случае, если монтаж и обслуживание проводятся разными организациями) следует убедиться в том, что монтаж и подключение выполнены в соответствии с требованиями настоящего руководства. Выявленные отклонения устранить.

8.3 При техническом обслуживании водонагревателя производится его осмотр, устранение накипи на ТЭНах, замер сопротивления изоляции ТЭНов, ревизия пускателей, проверка целостности защитного проводника РЕ и надежности его присоединений. Порядок и способы выполнения указанных работ организация, их выполняющая, должна согласовать с изготовителем.

После проведения технического обслуживания подготовка и пуск водонагревателя в работу должны производиться с соблюдением всех требований настоящего руководства.

8.4 Срок службы прибора, установленный изготовителем - 3 года от даты подключения, если подключение произведено не позднее 3 месяцев от даты продажи прибора.

По истечении срока службы необходимо вызвать специалиста сервисного центра, который проводит освидетельствование прибора и определяет возможность и условия его дальнейшей эксплуатации. При несоблюдении указанного требования вся ответственность за последствия, возникшие в процессе эксплуатации прибора после окончания срока его службы, возлагается на потребителя.

8.5 Наиболее оптимальным вариантом для потребителя является заключение договора на техническое обслуживание в течение всего срока службы водонагревателя, с одной из организаций, предложенных продавцом.

6.1 Подключение к сети осуществляется в установленном порядке.

6.2 Монтаж и подключение водонагревателя осуществляется исключительно организацией (организациями), имеющей право на производство данных видов работ, зарегистрированной в соответствующих органах.

6.3 Организации (организация), выполняющие монтаж и подключение, делают соответствующую запись и отметку в разделе "Отметка о проведенных работах".

6.4 Пуско-наладочные работы предусматривают:

- подключение водонагревателя к системе водоснабжения;
- подключение водонагревателя к электрической сети;
- инструктаж потребителя по правилам эксплуатации с записью в разделе "Отметка о проведенных работах".

6.5 **Внимание!**

*Водонагреватель устанавливается только в горизонтальном положении в соответствии с рисунком 1, при этом выходной патрубок должен быть направлен вверх.*

6.6 Так как при аварийном срабатывании предохранительного клапана (перегрев, скачки давления в водопроводной сети) возможен выброс воды или пара через его дренажное отверстие, необходимо от этого отверстия выполнить слив в канализационную систему.

6.7 Допускается крепить водонагреватель на вертикальной поверхности (в опорах водонагревателя, с противоположной от пульта управления стороны, имеются крепежные отверстия), если обеспечивается надежная фиксация прибора в горизонтальном положении.

6.8 Принципиальная схема водопроводной сети от водонагревателя приведена на рисунке 2.

6.9 Подключение водонагревателя к электрической сети производится в соответствии с рисунком 3.

Ввод электрической сети в пульт управления должен быть уплотнен до брызгозащищенного состояния.

Для подключения применять провод с медной токопроводящей жилой сечением, указанным в таблице 4.

Таблица 4

Название прибора	Сечение жилы, кв. мм
ЭПВН-72;-84	35
ЭПВН-96;-108	50
ЭПВН-120	70



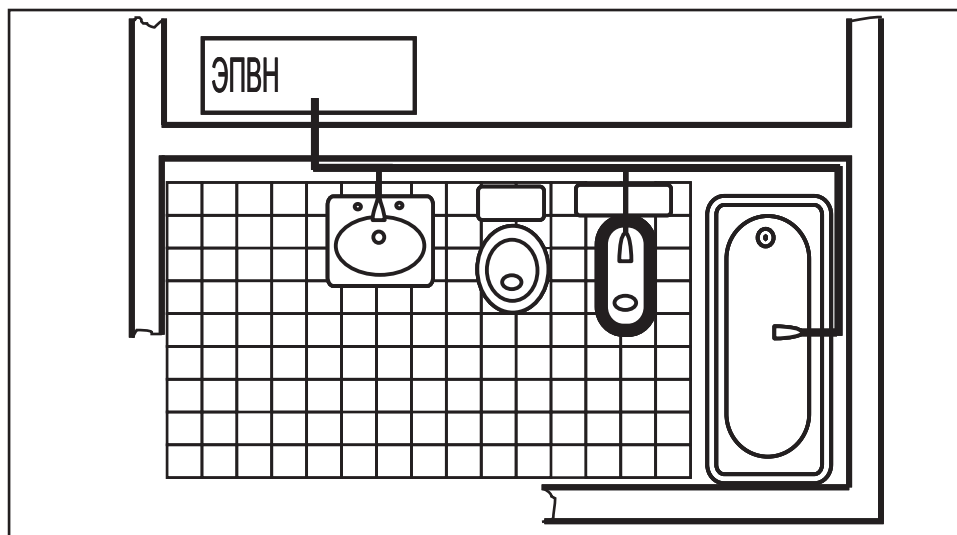


Рисунок 2.

## 7 Порядок работы

### 7.1 Включение водонагревателя

7.1.1 Проверьте наличие воды в системе путем открытия разборного крана.

7.1.2 Перед включением водонагревателя необходимо проверить автоматический выключатель: если он отключен - включить.

### 7.2 Порядок работы с водонагревателем

7.2.1 Водонагреватель управляется с пульта управления.

7.2.2 Переключите выключатель *СЕТЬ* в положение *ВКЛ*. Световой сигнал выключателя *СЕТЬ* сообщает о том, что напряжение на пульт поступает.

7.1.3 Установите требуемую мощность включением выключателей *СТУПЕНИ МОЩНОСТИ*. Номинальная мощность каждой ступени (секции) указана в разделе 11.

Внимание! Наиболее оптимальная работа водонагревателя достигается: при включении ступеней в порядке возрастания номеров, а при отключении - в порядке убывания номеров.

Включившиеся световые сигналы сигнализируют о том, что напряжение поступает на ТЭНы этих ступеней. Если температура воды в водонагревателе выше 75 °С, то напряжение на ТЭНы поступать не будет и световые сигналы ступеней, находящихся в работе, не включатся.

7.1.4 Допускается небольшой шум при работе пульта управления.

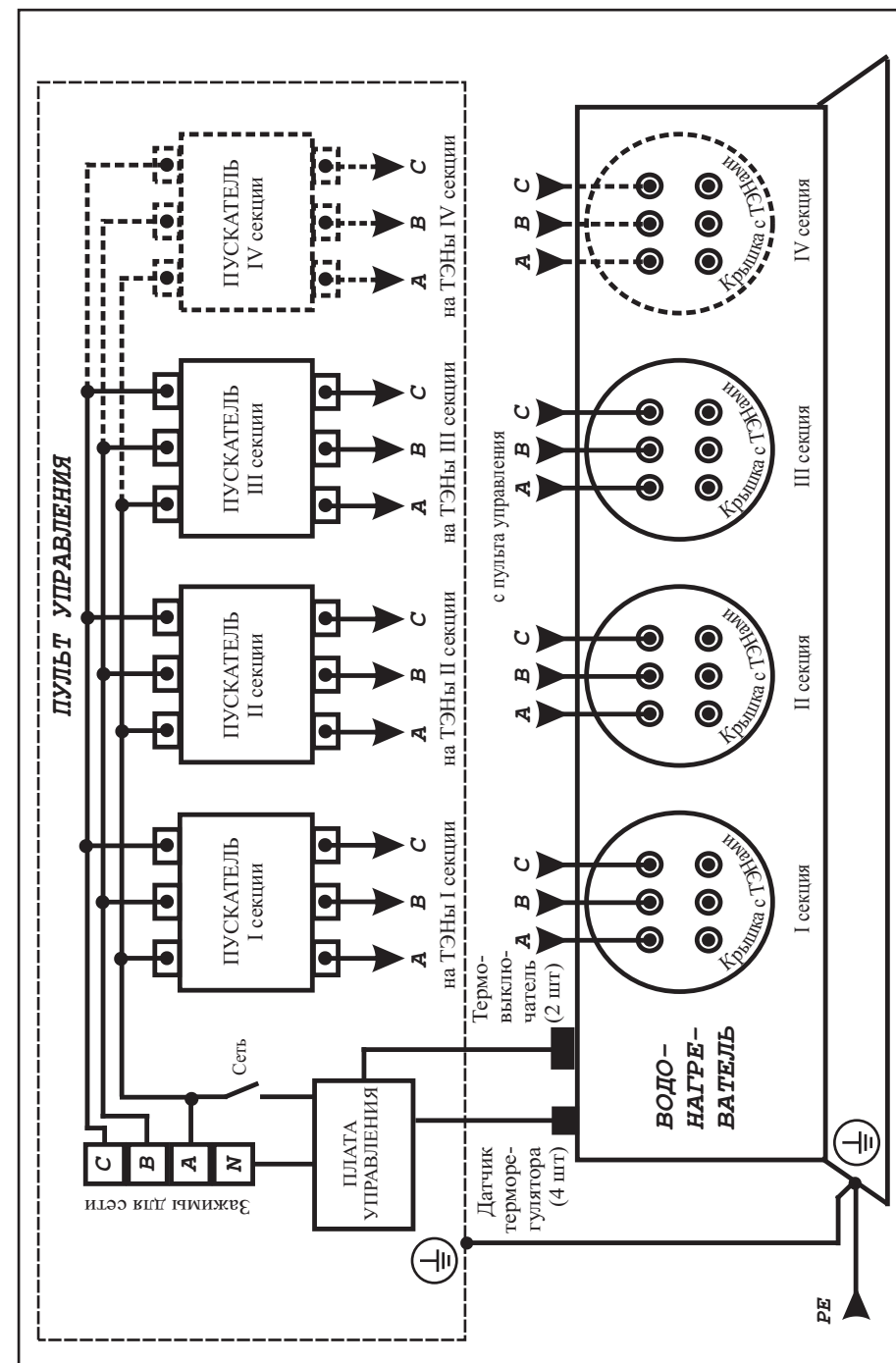


Рисунок 3 - Электрическая схема подключения