

РУКОВОДСТВО ПО ЭКСПЛУАТАЦИИ

КОМФОРТ



ЭПО-2,5
Класс «СТАНДАРТ-ЭКОНОМ»
ЭЛЕКТРОПРИБОРЫ ОТОПИТЕЛЬНЫЕ



1 Общие указания

1.1 Электроприборы отопительные ЭПО-2,5 УЗ ТУ3468-005-97567311-06 (в дальнейшем - прибор) являются стационарными отопительными приборами и предназначены для отопления жилых, бытовых, производственных, сельско-хозяйственных и других помещений. Прибор может применяться совместно с другими видами отопления в качестве основного или резервного источника теплоснабжения.

Прибор предназначен для эксплуатации в помещениях (объемах) с естественной вентиляцией (отсутствие атмосферных осадков, отсутствие конденсации влаги) при температуре окружающего воздуха от +40 до минус 45 °С и относительной влажности воздуха до 98 % при +25 °С.

1.2 Конструкция прибора постоянно совершенствуется, поэтому возможны некоторые изменения, не отраженные в настоящем Руководстве и не ухудшающие эксплуатационные качества прибора.

1.3 Прибор до подачи в торговый зал или к месту выдачи покупки должен пройти предпродажную подготовку, которая включает: распаковку прибора, удаление с него заводской смазки, пыли; осмотр прибора; проверку комплектности, качества прибора, наличия необходимой информации о приборе и о его изготовителе.

1.4 По требованию потребителя он должен быть ознакомлен с устройством и действием прибора, который должен демонстрироваться в собранном, технически исправном состоянии.

1.5 Лицо, осуществляющее продажу, по требованию потребителя проверяет в его присутствии качество прибора, его комплектность, наличие относящегося к нему Руководства по эксплуатации, правильность цены.

1.6 При передаче прибора потребителю одновременно передается Руководство по эксплуатации (с указанием в нем даты и места продажи).

Вместе с прибором потребителю передается также товарный чек, в котором указываются наименование прибора и продавца, дата продажи и цена прибора, а также подпись лица, непосредственно осуществляющего продажу.

1.7 Продавец или организация, выполняющая функции продавца по договору с ним, обязаны осуществить монтаж и подключение прибора на дому у потребителя либо предоставить потребителю информацию об организациях, выполняющих указанные работы. Монтаж и подключение прибора производится за отдельную плату.

2 Технические данные

2.1 По степени защиты от поражения электрическим током прибор соответствует I классу.

2.2 Электропитание прибора осуществляется от однофазной трехпроводной электрической сети переменного тока частотой 50 Гц, напряжением 220 В.

2.3 Основные технические данные прибора приведены в таблице 1.

Таблица 1

Наименование	Ед.изм.	Значение
Номинальная потребляемая мощность (+5, минус 10 °С)	кВт	2,5
Номинальное напряжение:	В	220±22
Номинальная частота тока:	Гц	50±1
Диапазон регулируемых температур теплоносителя в приборе:	С	30-85±3
Отапливаемая площадь помещения при высоте потолка не более 2,7м и первой категории теплоизоляции, примерно:	м ²	25
Габаритные размеры прибора:	мм	220x230x564
Масса прибора:	кг	15,0
Расход электроэнергии за один час работы прибора, не более:		
ЭПО-2,5	кВт	2,5

Дата	Характеристика выполненных работ	Адрес, № лицензии, подпись и печать исполнителя

14 Отметка о проведенных работах

Дата	Характеристика выполненных работ	Адрес, № лицензии, подпись и печать исполнителя

3 Комплектность

3.1 В комплект поставки входят:

- прибор ЭПО-2,5 1 шт.
- руководство по эксплуатации 1 шт.
- индивидуальная потребительская тара 1 шт.

4 Устройство прибора

4.1 Прибор в соответствии с рисунком 1 состоит из следующих основных частей: корпуса (1) с входным (6) и выходным (7) патрубками $G1\frac{1}{4}$ и зажимом М8 для защитного заземления (8); крышки (2) с одним трубчатым электронагревателем (ТЭН) (9) из нержавеющей стали; регулятора температуры теплоносителя (3), закреплённого на защитном кожухе (4).

4.2 Для подключения к сети прибор снабжён шнуром с вилкой (5).

4.3 Ручка терморегулятора “ТЕМПЕРАТУРА” обеспечивает плавную регулировку температуры нагрева теплоносителя.

Режим работы прибора - продолжительный.

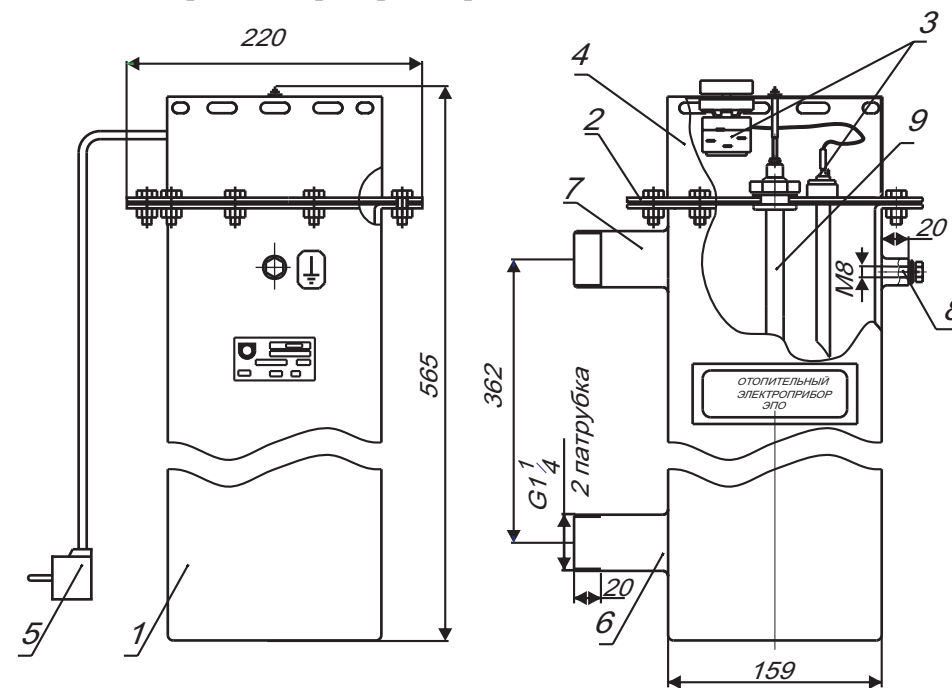


Рисунок 1

4.4 Принцип действия прибора основан на преобразовании электроэнергии в тепловую ТЭНом. При этом теплоноситель, омывающий ТЭН, нагревается, и возникает его конвекция, которая обеспечивает естественную циркуляцию теплоносителя в системе отопления (см. п. 6.1.4).

5 Требования безопасности

5.1 Не производите самостоятельно разборку, техническое обслуживание и ремонт прибора. При обнаружении в приборе неисправностей вызывайте специалиста гарантийной мастерской или организации, имеющей право на производство данных работ и договор с изготовителем и зарегистрированной в соответствующих органах.

Любой ремонт прибора (включая гарантийный) оформляется соответствующей отметкой в разделе “Отметка о проведенных работах”.

5.2 При эксплуатации прибора следует соблюдать следующие требования:

- подходы к прибору должны быть свободны от посторонних предметов;
- все токоведущие части прибора должны быть надежно закрыты;
- минимальное расстояние от прибора до сгораемых конструкций должно быть не менее 150 мм.

5.3 Прибор эксплуатируют с установленным в стационарной проводке автоматическим выключателем, имеющим значение по номинальному току (In), равному 16А, и по току короткого замыкания (Ik.з.) = 3(In).

5.4 Перед пробным включением прибора после подключения, технического обслуживания и (или) ремонта, следует убедиться в наличии у прибора зануления.

5.5 Перед включением прибора следует убедиться в:

- отсутствии обрыва видимой части нулевого защитного проводника РЕ;
- отсутствии повреждений видимой части изоляции электропроводки и нулевого защитного проводника РЕ;
- отсутствии на видимых элементах прибора трещин, сколов, вмятин;

- 61 Самара, “СК-Сервис-Самара” (846) 997-68-44
- 62 Самара, “СМП-Сервис”, тел. (846) 247-62-92, ф. 247-63-03
- 63 Санкт-Петербург, ”БалтРегионСервис”, тел. (812) 444-20-37
- 64 Санкт-Петербург, ”Гидроснаб Сервис”, тел.(812) 640-19-57
- 65 Санкт-Петербург, ”Логалюкс”, тел. (812) 965-87-51
- 66 Саратов, ”Аланд Маркет”, тел. (8452) 27-52-90, 27-18-36
- 67 Смоленск, «Дункан-сервис» тел. (4812)35-08-88, 35-09-09
- 68 Сыктывкар, “Спецэнерготехника плюс”, тел. (8212) 200-800
- 69 Сысерть, «ИП Бабушкин В.В. тел. (34374) 6-02-32, 2-86-66
- 70 Тамбов, «Тамбовагропромкомплект», тел. (4752) 53-52-23
- 71 Тольятти, “Лидер”, тел. (8482) 22-22-75, 26-12-06
- 72 Томск, “Кей Си Групп”, тел. (3822) 55-01-01, 53-33-91
- 73 Томск, «СовКо», тел. (3822) 516-948, 517-307
- 74 Томск, «Теплосервис», тел. (3822) 30-30-90
- 75 Тула, “Мир Промтехники”, тел. (4872) 36-09-32, 40-40-25, 40-44-44
- 76 Тюмень, “Вестер Центр”, тел. (3452) 43-15-34, 43-53-35
- 77 Тюмень, ИП Сабанцева Л. А., тел. (3452) 48-99-36
- 78 Тюмень, “Тюменьгазсервис”, тел. (3452) 43-03-19
- 79 Улан-Удэ, М-Сервис, (3012) 46-76-54
- 80 Ульяновск, ИП Мумлева Е. В., (8422) 73-29-19
- 81 Усурийск, “Страда”, тел. (4234) 32-72-57
- 82 Уфа, МТС-Сантехника, тел. (347) 228-53-57, 228-79-34
- 83 Уфа, “Уфатеплосервис”, тел. 8-903 354 86 53
- 84 Хабаровск, “Гиперион”, тел. (4212) 21-66-99
- 85 Чебоксары, “Телерадиосервис”, тел. (8352) 62-31-60, 62-15-63
- 86 Чебоксары, “Юрат”, тел. (8352) 66-27-54, 63-01-15
- 87 Челябинск, “Тепловые системы”, тел. (351) 260-14-90, 260-29-11
- 88 Череповец, “Аникор”, тел. (8202) 28-21-95
- 89 Чита, “Электросила”, тел. (3022) 32-18-66, 32-28-01
- 90 Ярославль, “Теплолюкс”, тел. (4852) 40-85-66

13 Сведения о сертификации

Сертификат соответствия:

регистрационный № РОСС RU.АЯ74.В34258

выдан органом по сертификации ООО “Нижегородский центр сертификации” (ООО “Нижегородсертифика”), срок действия с 01.09.2011 по 31.08.2014 г.

Соответствует требованиям нормативных документов ГОСТ Р 52161.1-2004, ГОСТ Р 51318.14.1-2006 (Р. 4), ГОСТ Р 51318.14.2-2006 (Р. 5, 7), ГОСТ Р 51317.3.2-2006 (Р. 6, 7), ГОСТ Р 51317.3.3-2008.

13 Волжский, ООО ПКФ "Проф-Строй" (магазин "Одиссей"), тел. (8443) 27-20-32
14 Вологда, ИП Рогалев А. Л., тел. 8-911 444 10 09
15 Воронеж, "АКИ СтройГаз", тел. (4732) 77-49-99, 77-48-99
16 Великий Новгород, "СанТехСервис", тел. (8162) 76-60-35
17 Екатеринбург, "Водяной-Люкс", тел. (343) 379-98-99
18 Екатеринбург, "Предприятие "ТАЭН", тел. (343) 222-79-97
19 Иваново, "ПромТЭН", (4942) 39-45-30, 39-45-62
20 Ижевск, "Девятый трест", тел. (3412) 75-33-66
21 Ижевск, "Тепло Люкс", тел. (3412) 52-82-17, 52-38-68
22 Ижевск, "СЦ Комфорт", тел. (3412) 235-003
23 Иркутск, "Новатор", (ИП Белоусов Е. А.), тел. (3952) 564-945, 564-984
24 Иркутск, "ТеплоТЭН", тел. (3952) 778-103, 778-351
25 Иркутск, «Хронос-плюс», тел. (3952) 23-45-04
26 Йошкар-Ола, "Лед и пламень", (ИП Кольцов Э. А.), тел. (8362) 63-88-51
27 Казань, "ТатГазСельКомплект", тел. (843) 55-77-971, 55-77-977
28 Кемерово, "Кей Си Групп", тел. (3842) 377-099
29 Кемерово, "Спец Арм", тел. (3842) 58-16-09, 33-67-07
30 Киров, "ВТК-Энерго", тел. (8332) 35-16-00, 25-24-29
31 Киров, "Кировская коммерческая компания", т. (8332) ф. 273510, 273655
32 Киров, "Элгисс-Монтаж", тел. (8332) 58-69-10, 58-68-90, 58-68-04
33 Кострома, "ПромТЭН", тел. (4942) 39-45-30, 39-45-62
34 Краснодар, "Аква-Юг", тел. (861) 274-59-00, 274-62-02
35 Краснодар, "Пайп-Мэн", тел. (861) 274-22-88
36 Краснодар, "СанТехСервис", тел. (861) 262-46-80, 210-36-09
37 Краснодар, «Металлпласт», тел. (861) 279-44-99
38 Кропоткин, "Округтепло", тел. (86138) 6-15-76, 6-54-44
39 Красноярск, "СибСтройСервис", тел. (3912) 64-00-00, 74-66-99
40 Курск, ИП «Коноров В.С.» тел. (4712) 52-05-84, 51-14-13
41 Липецк, «Сокол», тел. (4742) 28-00-48, 27-27-99
42 Магнитогорск, "Теплотехник-БМ", тел. (3519) 22-15-19, 49-48-48
43 Москва, "Электроавтоматика", тел. (495) 792-13-14
44 Мурманск, "Коланга", тел. (8152) 25-15-75
45 Набережные Челны, «Альянс Закамье» (8552) 369-379
46 Нижний Новгород, "ТеплоСервис", тел. (831) 464-97-29
47 Новокузнецк, "Кей Си Групп", тел. (3843) 74-12-80, 99-12-23
48 Новосибирск, "Кей Си Групп", тел. (383) 2222-082, 2222-787
49 Новосибирск, "Термоопт", тел. (383) 221-08-94, 217-17-09
50 Омск, "Центральная служба сервиса", тел. (3812) 27-20-27, 324-324
51 Оренбург, "Термо-сервис", тел. (3532) 53-77-77
52 Павлодар, «Теплоимпорт-С», тел. (7182) 32-97-00
53 Пермь, "Санмикс", тел. (342) 240-82-16, 277-11-30
54 Пермь, "СТКС Пермь", тел. (342) 219-54-07, 219-54-08
55 Пермь, "Гроссен-Групп", тел. (342) 212-99-88, 218-18-61
56 Пермь, "Автономные системы", тел. (342) 25-999-77, 25-999-88
57 Ростов-на-Дону, "Арсеналкомплект", тел. (863) 290-44-55, 290-45-26
58 Ростов-на-Дону, "СТВ", тел. (863) 220-61-06
59 Рыбинск, Торгово-сервисный центр "Индустрия", тел. (4855) 284-194, 28-333-5, 28-333-6, 25-16-42
60 Самара, "Промис", тел. (846) 336-13-76, 201-12-25, 263-42-42

- отсутствии видимых утечек теплоносителя из прибора и системы отопления;
- отсутствии в системе отопления замерзшего теплоносителя;

- наличии теплоносителя в расширительной емкости.

5.6 Запрещается включать прибор при:

- *отсутствии у него защитного проводника РЕ;*
- *наличии замерзшего теплоносителя в приборе или системе отопления;*
- *отсутствии теплоносителя в расширительной емкости.*

5.7 Запрещается эксплуатация прибора:

- без аппарата защиты;
- во взрыво- и пожароопасных зонах;
- при отсутствии в расширительной емкости теплоносителя!

5.8 Запрещается эксплуатация прибора в помещениях с повышенной опасностью, характеризующихся наличием в них:

- *особой сырости (наличие конденсата на потолке, стенах);*
- *токопроводящей пыли;*
- *химически активной среды (помещения, в которых постоянно или длительно содержатся или образуются отложения, действующие разрушающе на изоляцию и токоведущие части электрооборудования).*

5.9 *Внимание!* При эксплуатации прибора запрещается полностью или частично перекрывать шаровые вентили на входе и выходе из котла (см. рисунок 2).

5.10 Необходимо отключать прибор от электрической сети автоматическим выключателем на время:

- его очистки от пыли (с помощью сухой щетки или пылесоса);
- влажной уборки в районе прибора.

Если вода или грязь попала на прибор: воду (грязь) собрать мягкой салфеткой, увлажненной поверхности дать просохнуть.

5.11 В процессе эксплуатации прибора необходимо следить за наличием теплоносителя в расширительной емкости отопительной системы.

5.12 **Внимание!** При наличии признаков ухудшения качества зануления (пощипывание при касании к металлическим частям прибора, трубам системы отопления), появлении искр, открытого пламени и дыма из прибора, если прибор сильно гудит (дребезжит), других неисправностей или отклонений от нормальной работы, необходимо:

а) немедленно отключить прибор от электрической сети автоматическим выключателем;

б) если при этом существует возможность замерзания теплоносителя в системе отопления, то его необходимо слить.

в) вызвать специалиста из сервисного центра или организации, зарегистрированной в соответствующих органах, имеющей право на производство данных работ и договор с изготовителем.

6 Подготовка к работе

6.1 Монтаж и подключение

6.1.1 Подключение к сети осуществляется в установленном порядке.

6.1.2 Монтаж и подключение прибора осуществляется исключительно организацией (организациями), имеющей право на производство данных видов работ, зарегистрированной в соответствующих органах.

6.1.3 Организации (организация), выполняющие монтаж и подключение, делают соответствующую запись и отметку в разделе “Отметка о проведенных работах”.

6.1.4 Перед монтажом котла проверьте правильность и качество монтажа системы отопления с естественной циркуляцией.

Трубы системы отопления в соответствии с рисунком 2 должны быть расположены так, чтобы способствовать естественной циркуляции теплоносителя. При этом максимальный уровень теплоносителя не должен превышать 30 метров от уровня котла (рабочее давление в котле не выше 0,3 МПа).

Если невозможно или нежелательно добиваться естественной циркуляции теплоносителя, в системе отопления необходимо использовать циркуляционный насос, установленный в соответствии с рисунком 2.

Система отопления должна обязательно иметь расширительную емкость, сообщающуюся с атмосферой. При использовании расширительной емкости мембранного типа на выходе из котла перед шаровым вентилем должен установлен предохранительный клапан,

12 Гарантии изготовителя

12.1 Гарантийный срок эксплуатации прибора - 1,5 года от даты подключения, если подключение произведено не позднее 3 месяцев от даты продажи прибора. При более позднем подключении гарантийный срок эксплуатации прибора (1,5 года) исчисляется с момента продажи.

12.2 Покупатель-пользователь под угрозой потери гарантийных прав обязан поручить установку прибора и пусконаладочные работы организации, имеющей право на производство данных работ, зарегистрированной в соответствующих органах, и получить запись в разделе “Отметка о проведенных работах”, подтверждающую проведение этих работ.

12.3 Гарантийные обязательства распространяются на дефекты изделия, возникшие по вине завода-изготовителя.

12.4 Рекламации на работу прибора не принимаются, бесплатный ремонт и замена не производятся в следующих случаях:

- параметры электрической сети не соответствуют требуемым значениям;
- отсутствует зануление (заземление) прибора;
- качество теплоносителя (воды) не соответствует требованиям СанПиН 2.1.4.1074.01;
- нарушение потребителем требований Руководства по эксплуатации;
- ремонт прибора потребителем без привлечения работника сервисной службы;
- утеряно Руководство по эксплуатации.

12.5 При обнаружении неисправностей в приборе потребитель обязан вызвать работника сервисной службы. Решение о гарантийной или платной форме выполнения ремонта в течении гарантийного срока принимается работником сервисной службы после установления причин неисправности.

12.6 Гарантийный ремонт прибора оформляется соответствующей записью в разделе “Отметка о проведенных работах”.

12.7 Изготовитель: ЗАО “ЭВАН”, Россия, 603024, г. Нижний Новгород, пер. Бойновский, д. 17, тел. (831) 220-32-00, 432-96-06, адрес производства: г. Нижний Новгород, 603024, пер. Бойновский, д. 17. Тел. (831) 220-32-00, 419-57-06, 432-96-06.

12.8 Поставщик: ЗАО “ЭВАН”, 603024, г. Нижний Новгород, пер. Бойновский, д. 17. Тел. (831) 220-32-00, 432-96-06, круглосуточный 8-910 388-2002.

12.9 Адреса сервисных центров на 28.02.2012г.:

- 1 Архангельск «Архпромкомплект», тел. (8182) 65-52-49
- 2 Архангельск «Беломорская Строительная Компания» (8184) 500-767
- 3 Астрахань, ИП Курятников С. А., тел.(8512) 36-32-33
- 4 Барнаул, “Кей Си Групп”, тел. (3852) 29-96-27, 62-48-17
- 5 Барнаул, “Профмонтаж сервис”, тел. (3852) 46-25-38
- 6 Белгород, “Белтеплом” (ИП Ташеев), тел. (4722) 58-35-80, 36-46-91
- 7 Белгород, ООО “Теплотехника”, тел. (4722) 75-37-35, 75-37-75
- 8 Благовещенск, ИП Ветчинкин Ю. В., тел. (4162) 53-53-69
- 9 Брянск, ООО “Рембыттехника”, тел. (4832) 64-96-35
- 10 Владивосток “КонВент”, тел. (4232) 300-595, 499-466
- 11 Волгоград, “Гольфстрим”, тел. (8442) 90-22-44, 90-22-68
- 12 Волгоград, “Теплоимпорт-сервис”, тел. (8442) 93-09-05

9 Правила хранения и транспортирования

9.1 Хранить прибор необходимо в закрытых или других помещениях с естественной вентиляцией, где колебания температуры и влажность воздуха существенно меньше, чем на открытом воздухе в районах с умеренным и холодным климатом при температуре не выше +40 °С и не ниже минус 50 °С, относительной влажности не более 80 % при +25 °С.

9.2 Прибор можно транспортировать любым видом закрытого транспорта с обязательным соблюдением мер предосторожности при перевозке хрупких грузов.

10 Возможные неисправности и методы их устранения

Возможная неисправность	Вероятная причина	Метод устранения
Прибор не включается	Отсутствие напряжения в сети. Нарушение целостности подводящей электропроводки.	Проверить состояние автоматического выключателя, включить его. Проверить целостность подводящей электропроводки.

II Свидетельство о приемке и продаже

Прибор ЭПО-2,5 заводской № _____

Соответствует ТУ3468-005-97567311-06

Дата выпуска _____

Штамп ОТК (клеймо упаковщика)

Цена

Продан _____

(наименование продавца)

Дата продажи _____

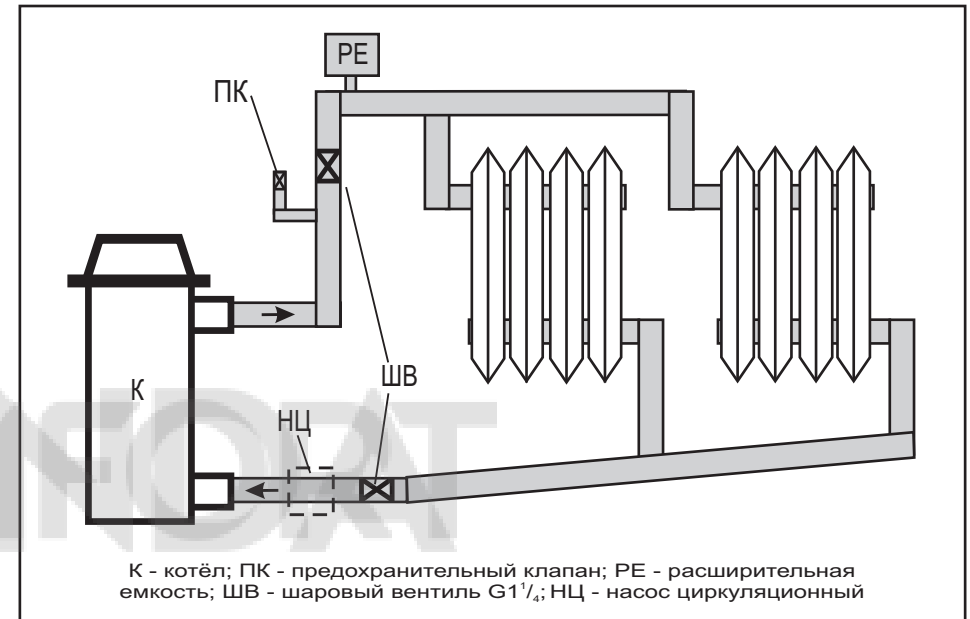


Рисунок 2 - Примерная схема системы отопления

рассчитанный на давление не более 0,4 МПа. Так как при срабатывании предохранительного клапана возможен выброс теплоносителя или пара через его дренажное отверстие, необходимо к этому отверстию выполнить слив в канализационную систему, защищающий от этих факторов.

6.1.5 На входе и выходе из котла в соответствии с рисунком 2 устанавливаются шаровые вентили, применяемые при демонтаже, ремонте и техническом обслуживании прибора.

Установка запорной арматуры на трубопроводе, соединяющем расширительную емкость с системой отопления запрещается!

6.1.6 Давление опрессовки системы отопления с котлом после монтажа - не более 0,4 МПа.

6.1.7 Котёл должен быть смонтирован в вертикальном положении (защитный кожух - вверх).

6.1.8 Электрическая сеть, к которой подключается прибор, должна иметь автоматический выключатель в соответствии с требованием п.5.3.

6.1.9. Прибор включать в сеть через двухполюсную розетку с заземляющим контактом, рассчитанную на номинальный ток 16А.

Для питания розетки применять провод или кабель с медной жилой сечением 1,5 мм².

6.2 Заполнение отопительной системы

6.2.1. В качестве теплоносителя разрешается использовать воду, соответствующую требованиям СанПиН 2.1.4.1074-01, или низкотемпературную (незамерзающую при минус 45 °С) жидкость, имеющую температуру кипения не ниже 100 °С, без механических примесей и сертифицированную в качестве теплоносителя для систем отопления.

6.2.2. При заполнении системы отопления необходимо обеспечить отсутствие в ней незаполненных пустот.

7 Порядок работы

7.1 Включение прибора

7.1.1. Проверьте наличие теплоносителя в системе.

7.1.2. Перед включением необходимо проверить автоматический выключатель, если он отключен - включить.

7.1.3. Прибор управляется терморегулятором.

7.1.4. Перед включением прибора поставьте ручку терморегулятора "ТЕМПЕРАТУРА" вращением против часовой стрелки в крайнее левое положение.

7.1.5. Включите вилку в розетку.

7.1.6. Вращением ручки терморегулятора выставьте желаемую температуру теплоносителя.

7.2 Отключение прибора

7.2.1. Для отключения прибора установить ручку терморегулятора вращением против часовой стрелки в крайнее левое положение.

7.2.2. Выньте вилку из розетки.

7.2.3. Во избежание усиленной коррозии деталей котла и отопительной системы после его отключения не рекомендуется сливать теплоноситель из котла и системы (если нет опасности замерзания теплоносителя в системе).

8 Техническое обслуживание

Внимание! Безопасное и надежное функционирование прибора зависит от его правильного и своевременного технического обслуживания, которое должно осуществляться исключительно организацией, имеющей право на соответствующий вид работ.

8.1 Первое техническое обслуживание проводится в течении одного месяца после окончания гарантийного срока эксплуатации. Последующие технические обслуживания проводятся перед началом отопительного сезона, но не реже одного раза в год.

Техническое обслуживание и ремонтные работы производить при отключенном напряжении!

8.1 При проведении первого технического обслуживания (в случае, если монтаж и обслуживание проводятся разными организациями) следует убедиться в том, что монтаж и подключение выполнены в соответствии с требованиями настоящего руководства. Выявленные отклонения устранить.

8.3 При техническом обслуживании прибора производится его осмотр, устранение накипи на ТЭНах, замер сопротивления изоляции ТЭНов, ревизия пускателей, а также проверка целостности нулевого защитного проводника РЕ и надежности его присоединений. Порядок и способы выполнения указанных работ организация, их выполняющая, должна согласовать с изготовителем.

После проведения технического обслуживания подготовка и пуск прибора в работу должны производиться с соблюдением всех требований настоящего руководства.

8.4 Назначенный срок службы прибора, установленный изготовителем - 3 года от даты подключения, если подключение произведено не позднее 3 месяцев от даты продажи прибора.

По истечении назначенного срока службы необходимо вызвать специалиста сервисного центра, который проводит освидетельствование прибора и определяет возможность и условия его дальнейшей эксплуатации. При несоблюдении указанного требования вся ответственность за последствия, возникшие в процессе эксплуатации прибора после окончания срока его службы, возлагается на потребителя.

8.5 Наиболее оптимальным вариантом для потребителя является заключение договора на техническое обслуживание в течение всего срока службы прибора, с одной из организаций, предложенных продавцом.

8.6 Все сведения о техническом обслуживании прибора оформляются "Актом о проведенных работах" и соответствующей записью в разделе "Отметка о проведенных работах".