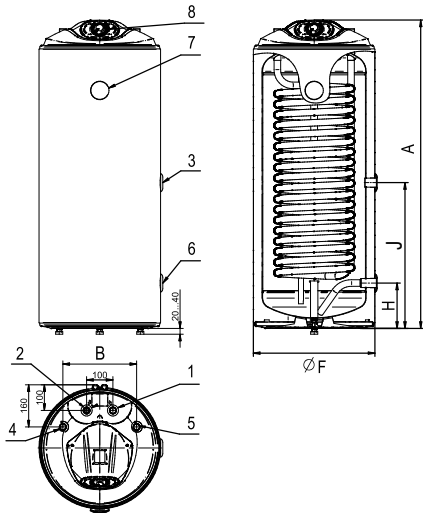
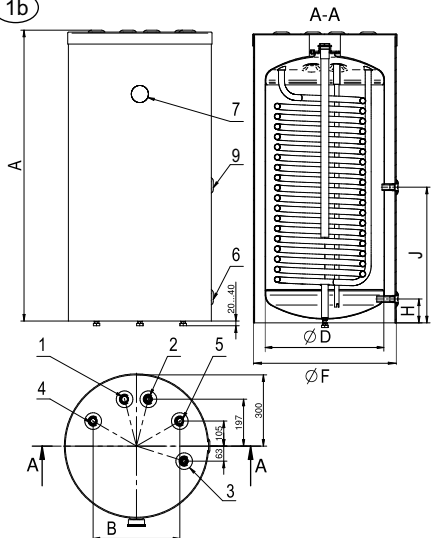


- Ⓟ **ВОДОНАГРЕВАТЕЛИ С ИНДИРЕКТНО ЗАГРЯВАНЕ 80-200,**
предназначени за монтиране на пода на помещението
ИНСТРУКЦИЯ ЗА МОНТИРАНЕ, ПОЛЗВАНЕ И ПОДДЪРЖАНЕ (стр. 4)
- Ⓝ **INDIRECTLY HEATED WATER HEATERS 80-200,**
designed for floor installation
MANUAL FOR INSTALLATION, OPERATION AND MAINTENANCE (page 8)
- Ⓡ **CHAUFFE-EAUX DE CHAUFFAGE INDIRECT 80-200,**
destinés à monter sur le plancher de la chambre
GUIDE D'INSTALLATION, UTILISATION ET ENTRETIEN (page 12)
- Ⓝ **BOILERS MET INDIRECTE WATERVERWARMING 80-200,**
geschikt voor montage op de vloer
HANDLEIDING VOOR INSTALLATIE, GEBRUIK EN ONDERHOUD (pagina 16)
- Ⓡ **ÎNCĂLZITOARE DE APĂ CU ÎNCĂLZIRE INDIRECTĂ 80-200,**
concepute pentru montarea pe podeaua încăperilor
INSTURCȚIUNI DE MONTAJ, UTILIZARE ȘI ÎNȚREȚINERE (pagina 20)
- Ⓡ **ВОДОНАГРЕВАТЕЛИ С КОСВЕННЫМ НАГРЕВОМ 80-200,**
предназначенные для установки на пол помещения
ИНСТРУКЦИЯ ПО УСТАНОВКЕ, ИСПОЛЬЗОВАНИЮ И ПОДДЕРЖКЕ (стр. 24)
- Ⓝ **CALENTADORES DE AGUA DE CALENTAMIENTO INDIRECTO 80-200,**
diseñados para instalación en el suelo de la habitación
INSTRUCCIONES DE INSTALACIÓN, USO Y MANTENIMIENTO (pag. 29)

1a



1b

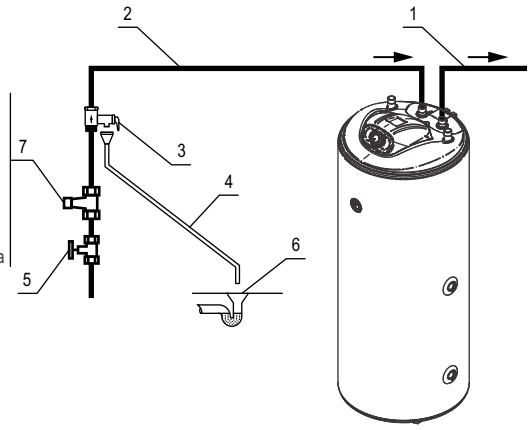


| Модел / Model / Modèle / Model / Model / Модель / Modelo | | FV08046TST | FV10046TST | FV12046TST | FV15060TST | FV20060TST |
|--|-------------------|------------|------------|------------|------------|------------|
| Група / Group / Groupe / Groep / Grupa / Grupo | | 80 | 100 | 120 | 150 | 200 |
| Налягане / Pressure / Pression / Druk / Presiune / Давление / Presión | [MPa] | 0.6 | 0.6 | 0.6 | 0.6 | 0.6 |
| T _{max} DHW | [°C] | 95 | 95 | 95 | 95 | 95 |
| Площ на топлообменника / Heat exchanger surface / Surface de l'échangeur / Oppervlakte van de warmtewisselaar / Suprafața schimbătorului de căldură / Площадь теплообменника / Superficie del intercambiador de calor | [m ²] | 0.74 | 1.03 | 1.32 | 1.22 | 1.68 |
| Вместимость на топлообменника / Heat exchanger volume / Volume de l'échangeur / Inhoud van de warmtewisselaar / Capacitatea schimbătorului de căldură / Вместимость теплообменника / Capacidad del intercambiador de calor | [l] | 3.6 | 5 | 6.4 | 5.9 | 8.1 |
| СВЪРЗАВАНИЯ / CONNECTIONS / CONNEXIONS / KOPPELINGEN / CONEXIUNI / СОЕДИНЕНИЯ / CONEXIONES | | | | | | |
| 1: Изход за топла вода / Hot water outlet / Sortie pour l'eau chaude / Uitlaat voor warm water / Ieșire apă caldă / Выход для горячей воды / Salida de agua caliente | "GAS/M | 3/4 | 3/4 | 3/4 | 3/4 | 3/4 |
| 2: Вход за студена вода / Cold water inlet / Entrée pour l'eau froide / Inlaat voor koud water / Intrare apă rece / Вход для холодной воды / Entrada de agua fría | "GAS/M | 3/4 | 3/4 | 3/4 | 3/4 | 3/4 |
| 3: Рециркуляция / Recirculation / Circulation suivante / Hercirculatie / Recirculare / Рециркуляция / Recirculación | "GAS/M | 3/4 | 3/4 | 3/4 | 3/4 | 3/4 |
| 4: Теплообменник вход / Inlet to heat exchanger / Entrée pour l'échangeur / Warmtewisselaar ingang / Schimbător de căldură intrare / Теплообм. вход / Entrada del intercambiador de calor | "GAS/M | 3/4 | 3/4 | 3/4 | 3/4 | 3/4 |
| 5: Теплообменник изход / Outlet of heat exchanger / Sortie pour l'échangeur / Warmtewisselaar uitgang / Schimbător de căldură ieșire / Теплообм. выход / Salida del intercambiador de calor | "GAS/M | 3/4 | 3/4 | 3/4 | 3/4 | 3/4 |
| 6: Дренажен отвор / Drain / Drainage / Aftappen / Drenare / Дренаж / Drenaj | "GAS/F | 3/4 | 3/4 | 3/4 | 3/4 | 3/4 |
| 7: Температурен индикатор / Temperature indicator / Indicateur de température / Temperatuurindicator / Indicator de temperatură / Температурный индикатор / Indicador de temperatura | v | v | v | v | v | v |
| 8: Табло / Control panel / Panneau de contrôle / Bedieningspaneel / Tablou de control / Панель / Tablero | v | v | v | x | x | |
| 9: Муфта за термостат / Thermostat socket | | x | x | x | v | v |
| A | [mm] | 835 | 1005 | 1170 | 980 | 1220 |
| B | [mm] | 280 | 280 | 280 | 364 | 364 |
| D | [mm] | 395 | 395 | 395 | 500 | 500 |
| F | [mm] | 460 | 460 | 460 | 600 | 600 |
| H | [mm] | 173 | 173 | 173 | 100 | 100 |
| J | [mm] | 555 | 470 | 385 | 450 | 570 |

Стойностите на параметрите в таблиците са приблизителни. / The values in the tables are only approximate. / Les valeurs des tableau sont approximatives. / De waarden in de tabellen zijn ongeveer. / Valorile din tabele sunt aproximative. / Значения параметров в таблице приближительные.

2

BG – при налягане във водопровода над 0,5 MPa
EN – for water pressure in the mains above 0,5 MPa
FR – lorsque la pression de l'eau dans le conduit passe au-dessus de 0,5 MPa
NL – wanneer de waterdruk van de waterleiding meer dan 0,5 MPa is
RO – la presiune în conducta de apă de peste 0,5 MPa
RU – при давлении в водопроводе свыше 0,5 MPa
ES – a una presión de la tubería de agua superior a 0,5 MPa



| | (BG) | (EN) | (FR) | (NL) | (RO) | (RU) |
|---|-------------------|------------------|----------------------|--------------------|----------------------|------------------------|
| 1 | Топла вода | Hot water | Eau chaude | Warm water | Apă rece | Горячая вода |
| 2 | Студена вода | Cold water | Eau froide | Koud water | Apă caldă | Холодная вода |
| 3 | Комбиниран вентил | Combined valve | Soupape combinée | Gecombineerde klep | Supapă combinată | Комбинированный клапан |
| 4 | Отвеждаща система | Shut-off valve. | Clapets d'arrêt | Afsluiter | Sistem de evacuare | Отводящая система |
| 5 | Спирателен вентил | Discharge system | Système de décharge | Afvoersysteem | Supapă de oprire | Запорный клапан |
| 6 | Сифон | Siphon | Siphon | Sifon | Canal | Сифон |
| 7 | Редущир вентил | Reducing valve | Soupape de réduction | Drukregelaar | Reductor de presiune | Редукционный клапан |

| | (ES) |
|---|----------------------|
| 1 | Agua caliente |
| 2 | Agua fría |
| 3 | Válvula combinada |
| 4 | Sistema de drenaje |
| 5 | Válvula de cierre |
| 6 | Bote sifónico |
| 7 | Válvula de reducción |

ПРЕДУПРЕЖДЕНИЕ! Преди монтиране и ползване на водонагревателя, прочетете внимателно тази инструкция!

БЕЗОПАСНОСТ, ОСНОВНИ ИЗИСКВАНИЯ

Преди да пристъпите към монтиране и пускане в действие на водонагревателя е задължително да се запознаете с пълния текст на тази книжка. Изискванията и препоръките, записани в

нея, трябва да се спазват като от Вас, така и от правоспособните лица, които ще монтират и евентуално ремонтират уреда в случай на повреда. Спазването на правилата е част от мерките за безопасно ползване на уреда и е едно от гаранционните условия.

ВНИМАНИЕ! Монтирането на водонагревателя и свързването му към водопроводната инсталация се извършва само от правоспособни лица. **ЗАДЪЛЖИТЕЛНО** е монтирането на предпазните и другите комплектовки, предоставени от производителя!

ВНИМАНИЕ! Свързването на топлообменника на водонагревателя към системата на топлоизточника се извършва само от правоспособни лица. Свързването се извършва съгласно изискванията, записани в тази инструкция. Освен това е задължително да бъдат спазени всички изисквания на специално изработения проект за разполагането, свързването на уреда към топлоизточника, ползването и управлението на цялата система. Изработването на проекта е обект на специализираната фирма, извършваща съответните проектантски и евентуално монтажни операции.

ВНИМАНИЕ! Задължително е свързването на водонагревателя към защитния заземителен контур на сградата, в която той се монтира. Тази предпазна мярка е необходима, защото към водонагревателя се монтират допълнителни електрически устройства, служещи за управление на цялата система.

ПРЕДУПРЕЖДЕНИЕ! При ползването на уреда има опасност от изгаряне с гореща вода, когато водата във водосъдържателя му е затоплена до температури, близки до горната граница на настройване на термостата му.

ПРЕДУПРЕЖДЕНИЕ! Забранена е циркулацията на топлоносителя през вградения в уреда топлообменник, докато водосъдържателят на уреда не е напълнен изцяло с вода!

ПРЕДУПРЕЖДЕНИЕ! Този уред може да се използва от деца на възраст от 8 години и лица с ограничени физически, сетивни или умствени способности, или с недостатъчен опит и познания само, ако те са наблюдавани и инструктирани относно безопасното използване на уреда, и разбират опасностите. Децата не трябва да си играят с уреда. Не трябва да се извършва почистване и обслужване на уреда от ползвателя от деца без наблюдение.

ТЕХНИЧЕСКО ОПИСАНИЕ

Водонагревателят е предназначен за ползване само като част от цялостно изградена система за осигуряване на топла вода за битови консуматори, състояща се от водонагревателя, допълнителен външен топлоизточник и необходимите за целта предпазни, и управляващи устройства. Битовата вода в уреда се затопля с помощта на вградения в него топлообменник. Като топлоносител може да служи микс от вода и пропилен-гликол в съотношение зададено от проектанта на системата, както и друг топлоносител на водна

основа, съдържащи и необходимите антикорозионни добавки. Принципна схема на водонагревателя е показана на Фиг. 1, а техническите данни – в таблицата.

Водосъдържателят на уреда е защитен от корозия с помощта на висококачествено емайлово покритие или е изработен от високолегирана хром-никелова стомана. В емайлирания водосъдържател е вграден анод от сплав, който износвайки се, създава допълнителна защита на емайловото покритие.

Ползваната за затопляне вода трябва да отговаря на нормативните документи за битова вода и в частност:

съдържанието ѝ на хлориди да бъде под 250 mg/l; електропроводимостта ѝ да бъде над 100 $\mu\text{S}/\text{cm}$, а рН в границите на 6,5-8 за водонагревателите с емайлиран водосъдържател; електропроводимостта да бъде под 200 $\mu\text{S}/\text{cm}$ за водонагревателите с водосъдържател от хром-никелова стомана. Налягането на водата във водопроводната инсталация трябва да бъде по-високо от 0,1 МРа и по-ниско от 0,5 МРа. В случай, че водопроводното налягане е по-високо от 0,5 МРа – виж препоръките, описани в раздела за свързване към водопроводната мрежа.

Вграденият в уреда топлообменник осигурява бързо затопляне на битовата вода и поддържа дебитът при настроената температура.

В пластмасовия капак на уреда е монтиран термостат, който може да бъде ползван за управление на потока на топлоносителя през топлообменника.

Външната обвивка на уреда е от стомана с епоксиполимерно покритие, а топлинната му изолация е от разпенен безфреонов полиуретан.

МОНТИРАНЕ НА ВОДОНАГРЕВАТЕЛЯ

Водонагревателят може да бъде монтиран само в помещение с нормална пожарна безопасност и температурата, в което няма възможност да спадне под 0 °С.

Необходимо е в пода на помещението да има сифон на инсталацията за отпадни води, защото по време на нормалното ползване на водонагревателя е възможно от отвор на предпазния вентил да прокапе вода. Сифонът ще улесни операциите по поддържането, профилактиката и евентуалното сервизно обслужване на водонагревателя, когато е необходимо водата от водосъдържателя му да се източи.

Мястото на разполагане на водонагревателя трябва да се съобрази с габаритните му размери, с начина на закрепването му, с разположението на тръбите му, със степента му на защитеност срещу проникване на вода (отбелязана е на табелката с фабричния му номер), с останалите елементи на системата за осигуряване на топла вода. Необходимо е уредът да бъде на място, където няма да бъде пръскан или обливан с вода.

Водонагревателят се поставя на пода на помещението. Мястото трябва да бъде нивелирано. Със завиването или развиването на кратката на уреда се постига неговата вертикалност.

ПРЕДУПРЕЖДЕНИЕ! Неспазването на изискванията за монтиране на водонагревателя може да се предизвика повреда на уреда, други уреди и помещението, в което е уред, до корозия на кожата му или по-тежки повреди. В тези случаи евентуалните щети и вреди не са предмет на гаранционните задължения на производителя и продавача, и са за сметка на неспазилия изискванията на тази инструкция. Монтирането на водонагревателя се извършва само от правоспособни лица.

СВЪРЗВАНЕ НА ВОДОНАГРЕВАТЕЛЯ КЪМ ВОДОПРОВОДНАТА ИНСТАЛАЦИЯ

Всички изводи на водонагревателя са означени с табелки със съответния текст.

В случай, че тръбите на водопроводната инсталация са медни или от друг метал, различен от този на водосъдържателя, както и при ползването на месингови свързващи елементи,

задължително е на всички тръбни изводи на водонагревателя да бъдат монтирани неметални муфи (дielekтрични фитинги). В опаковката на водонагревателя е поставен комбиниран възвратно-предпазителен вентил. При съзването на уреда към тръбите за битова вода е задължително, комбинираният вентил да бъде монтиран на тръбата за студена вода. **Комбинираният вентил не трябва да бъде в пространството над водонагревателя.** Трябва да бъде спазена стрелката върху тялото на вентила, която показва посоката на протичащата през него вода. Страничният отвор на вентила, предназначен за отвеждане на разширената при налягането вода, трябва да сочи надолу.

ПРЕДУПРЕЖДЕНИЕ! Забранено е монтирането на спирателна или възвратна арматура между комбинирания вентил и водонагревателя! Категорично е забранено запущването на страничния отвор на комбинирания вентил и/или блокирането на лостчето му!

Необходимо е да се изгради тръбна система за отвеждане на евентуално прокапалата през страничния отвор на комбинирания вентил вода. Тази тръба ще отвежда и изтичащата от вентила вода при профилактиката му. Тръбата трябва да има постоянен наклон надолу, да е разположена в среда, осигурена против замръзване и краищата да бъдат постоянно свързани с атмосферата.

Дренажният отвор на водонагревателя трябва да се затвори водоплътнo за водно налягане най-малко 1,6 МРа. Препоръчваме към него да се монтира подходящ спирателен вентил. В случай на необходимост той ще улесни източването на водата от уреда.

Когато няма да се ползва рециркулация е необходимо, изводът за нея също да бъде водоплътнo затворен за налягане на водата най-малко 1,6 МРа.

При налягане повече от 0,5 МРа на водата в тръбопровода, захранващ водонагревателя, преди спирателния вентил трябва да бъде монтиран специален, понижаващ налягането (редуцир) вентил (виж Фиг. 2).

В тръбните линии за топла и студена вода, към които се свързва водонагревателят, могат да бъдат включени и други елементи, които са предписани от проектанта на системата за осигуряване на битова топла вода и само на местата и по начина, указан в проекта.

След свързването на водонагревателя към водопроводната инсталация водосъдържателят му трябва да се напълни с вода. Това се извършва в следната последователност:

- Отваря се изцяло крапът за топла вода на най-отдалечената смесителна батерия.
- Отваря се спирателният вентил.
- Изчаква се до протичането на пълтна и силна струя вода от изхода на смесителната батерия.
- Затваря се крапът за топла вода на смесителната батерия.
- Повдига се лостчето на комбинирания вентил и се изчаква 30-60 секунди от страничния отвор на вентила да тече пълтна и силна струя вода.
- Отпуска се лостчето на вентила.

ПРЕДУПРЕЖДЕНИЕ! Ако от отвора на комбинирания вентил не изтича вода или струята е слаба (при нормално водопроводно налягане), това е неизправност и показва, че примеси дошли по водопровода или причинени от водопроводните връзки са запушили предпазния клапан на комбинирания вентил.

ЗАБРАНЕНО е преминаването към последващо свързване на

уред преди отстраняване причината за неизправността!

ПРЕДУПРЕЖДЕНИЕ! Неспазването на изискванията за свързване към водопроводната инсталация и проверката на комбинирания вентил може да доведе до ненапълване на водосъдържателя с вода, а когато комбинираният вентил не е монтиран или грешно монтиран може да се предизвика разрушаване на водосъдържателя, помещението и/или други материални и нематериални щети. Последствията не са в обхвата на гаранционните задължения на производителя и продавача и са за сметка на неспазилите изискванията на тази инструкция.

ПРЕДУПРЕЖДЕНИЕ! Комбинираният възвратно-предпазителен вентил е една от предпазните комплектовки, осигуряващи безопасността на водонагревателя. Категорично е **ЗАБРАНЕНО** ползването на водонагревателя с неизправен или отстранен/немонтиран комбиниран вентил!

ПРЕДУПРЕЖДЕНИЕ! При вероятност от спадане на температурата в помещението, където е водонагревателят, под 0 °C е задължително водата от водосъдържателя му да се източи.

Източването на водата от водосъдържателя на уреда се извършва с помощта на монтирания към дренажния отвор на уреда спирателен вентил по следния начин:

- Затваря се спирателният вентил, монтиран на захранващата уреда линия за студена вода – Фиг. 2.
- Отваря се кранът за топла вода на най-близката смесителна батерия или се разединява връзката на тръбата за топла вода на уреда.
- Отваря се вентилът, монтирания на дренажния отвор.
- Изчаква се до пълното спиране на изтичащата от водосъдържателя вода. Последната трябва да бъде отведена по подходящ начин към сифон от инсталацията за отпадни води.

ПРЕДУПРЕЖДЕНИЕ! При източване на водата от водосъдържателя е необходимо да се вземат всички необходими мерки за предотвратяване на щети от изтеклата вода.

ПРЕДУПРЕЖДЕНИЕ! **ЗАБРАНЕНО** е циркулацията на топлоносителя през топлообменника при изпразнен от вода водосъдържател.

Свързването на водонагревателя към водопроводната инсталация се извършва само от правоспособни лица.

СВЪРЗВАНЕ НА ВОДОНАГРЕВАТЕЛЯ КЪМ СИСТЕМАТА НА ТОПЛОИЗТОЧНИКА

ПРЕДУПРЕЖДЕНИЕ! Не пристъпвайте към свързване на водонагревателя към системата на топлоизточника, преди да сте се уверили, че водосъдържателят му е пълен с вода! Проверете!

Изводите на топлообменника се свързват към топлоизточника в съответствие и по начин, записан в проекта на системата за осигуряване на битова топла вода. Необходимо е в линията на топлоносителя да бъде монтиран подходящ разширителен съд и предпазни комплектовки, предотвратяващи повишаването на налягането му над предписаните стойности.

ПРЕДУПРЕЖДЕНИЕ! Забранено е монтирането на спирателни кранове или други устройства със същото предназначение едновременно на двата края (входа и изхода) на топлообменника. В случай, че топлообменникът на водонагревателя временно няма да се ползва и не е свързан към инсталацията на топлоизточника, трябва да бъде

напълнен с разтвор на пропилен-гликол, подходящ за отоплителни системи.

За подпомагане на управлението на протичащия през топлообменника топлоносител, в пластмасовия капак на уреда е монтирано табло за управление, включващо регулируем от потребителя термостат.

Свързването на водонагревателя към допълнителния топлоизточник се извършва само от правоспособни техници от специализирана в тази област фирма и в съответствие с изработения от нея проект.

СВЪРЗВАНЕ НА ВОДОНАГРЕВАТЕЛЯ КЪМ ЗАЗЕМИТЕЛНИЯ КОНТУР НА ПОМЕЩЕНИЕТО

Предвид свързването към водонагревателя на електрически комплектовки, които подпомагат управлението на потока на топлоносителя, задължително е свързването на уреда към заземителния контур на помещението за да се избегнат евентуални опасности от поражение от електрически ток.

Заземителният проводник се свързва към винтовата клемма на планката на фланеца, намираща се под пластмасовия капак, отгоре на уреда. Клеммата е маркирана със знака за защитно заземяване.

ПРЕДУПРЕЖДЕНИЕ! Неспазването на изискванията за свързване към заземителния контур ще намали безопасността на уреда, при което е забранено той да се ползва. Последствията не са в обхвата на гаранционните задължения на производителя и продавача, и са за сметка на неспазилите изискванията на тази инструкция.

Свързването на водонагревателя към заземителния контур и проверката на изправността на последния се извършват само от правоспособни лица.

ПОЛЗВАНЕ НА ВОДОНАГРЕВАТЕЛЯ

Работата на водонагревателя се контролира от общото управление на системата за осигуряване на топла битова вода. Водонагревателят не може да работи самостоятелно.

Монтирания на уреда температурен индикатор (опция) илюстрира процеса на затопляне на водата.

ПРЕДУПРЕЖДЕНИЕ! Не включвайте системата за затопляне на водата във водонагревателя, ако съществува вероятност водата във водосъдържателя да е замръзнала! Това ще доведе до повреда на водосъдържателя и на цялата система.

ПРЕДУПРЕЖДЕНИЕ! Не пускайте системата в работен режим, ако водосъдържателя на уреда е изпразнен частично или изцяло от съдържащата се в него вода.

При ползването на уреда е възможно да се чува минимален шум, дължащ се на протичането на водата през водопроводните тръби и през уреда, както и на естествените процеси на топлинно разширение и топлоотдаване.

АНТИКОРОЗИОННА ЗАЩИТА, ПРОФИЛАКТИКА, ПОДДЪРЖАНЕ

Водонагревател с емалиран водосъдържател. Във всеки водонагревател с емалиран водосъдържател е вградена допълнителна антикорозионна защита. Тя се състои от анод, изработен от специална сплав и работещ само, когато водосъдържателят е пълен с вода. Средната му експлоатационна продължителност е най-много 3 години. След изтичането този срок, специалист от оторизирана сервизна фирма трябва да извърши проверка на състоянието

на анода. При констатирана необходимост, анодът трябва да се подмени с нов. Спазването на срока и своевременната подмяна на анода е важно условие за продължаване на ефективната защита на водосъдържателя от корозия.

Водонагревател с водосъдържател от високолегирана хром-никелова стомана. Защитата от корозия и гарантираният дълъг експлоатационен период са осигурени от правилно избраната стомана, подходящата конструкция и технология на изработването на водосъдържателя.

ОБСЛУЖВАНЕ, ПРОФИЛАКТИКА, ПОДДЪРЖАНЕ

За надеждната работа на водонагревателя в районите с варовита вода се препоръчва водосъдържателят му да се почиства от натрупания варовик. Това трябва да се прави най-рядко през 2 години, а в районите със силно варовита вода и по-често. Отлаганията върху емайловото покритие не трябва да се свалят, а само да се забърсват със суха памучна тъкан, без да се ползват твърди приспособления. Редовното отстраняване и почистване от варовика е особено важно за надеждността на уреда. Желателно е по време на тази дейност да се извърши и преглед на анода на емайлирания водосъдържател. Тези услуги не са предмет на гаранционното обслужване и трябва да се извършват само от специалист.

ПРЕДУПРЕЖДЕНИЕ! За осигуряване безопасна и безаварийна работа на водонагревателя, комбинираният вентил трябва периодично да се проверява, дали не е намалена неговата пропускливост. Това се извършва, като се повдигне лостчето му и се изчака в продължение на 30-60 секунди от страничния отвор на вентила да тече пълтна и силна струя вода. Това се извършва задължително след свързването на водонагревателя към водопроводната инсталация и напълването на водосъдържателя му с вода, в процеса на ползване на водонагревателя не по-рядко от един път на всеки 2 седмици, както и след евентуално спиране и пускане на водоснабдяването. Ако при пълен водосъдържател от отвора на вентила не потече вода или потокът е слаб, това е неизправност и вероятно клапанът е запушен от замърсявания във водопровода. Ползването на водонагревател с неизправен комбиниран вентил е строго забранено! Веднага прекратете ползването на уреда! Спрете потока на топлоносителя пред топлообменника! Обърнете се към най-близката оторизирана от производителя/продавача сервизна фирма! В противен случай ще предизвикате повреда на водосъдържателя, а е възможно да бъдат нанесени щети на други предмети и на помещението, в което е водонагревателя. Външната обвивка и пластмасовите части на водонагревателя могат да се почистват само при използването на леко навлажнена мека памучна тъкан, без използването на агресивни и/или абразивни вещества и препарати. Преди почистването на уреда Е ЗАДЪЛЖИТЕЛНО той да бъде изключен от електрозахранването с помощта на допълнителното устройство за разединяване или с изваждане от контакта на щепсела на захранващия шнур. ЗАБРАНЕНО Е почистването на уреда да се извършва с помощта на генератор на пара. Особено внимание трябва да се обърне на предотвратяване на навлажняване на светещия ключ за включване и изключване на уреда, намиращ се на таблото му за управление. Водонагревателят може да бъде включен отново в работен режим само след пълното отстраняване на евентуалната влага.

Правилата за проверката на антикорозионната защита и

подмяната на анода (виж предходния раздел), и отстраняването на натрупания варовик е необходимо да се спазват както по време, така и след изтичане на гаранционния срок на уреда.

ГАРАНЦИЯ, ГАРАНЦИОНЕН СРОК, ГАРАНЦИОННИ УСЛОВИЯ

Гаранцията, гаранционните условия, гаранционният срок, валидността на гаранцията на закупения водонагревател и сервизните задължения на продавача и производителя в продължение на гаранционния срок на уреда са описани в гаранционната карта на уреда. При закупуването на уреда, за да е в сила, гаранционната карта трябва да бъде попълнена и подписана от продавача и купувача. Запазете гаранционната карта на сигурно място.

Във всички случаи са в сила и приложимите закони, наредби и другите нормативни документи, третиращи правата и задълженията на потребителя, продавача и производителя, и техните взаимоотношения, отнасящи се до закупения водонагревател, неговото монтиране, ползване, обслужване и поддържане.

Специалисти и правоспособни лица по смисъла на тази книжка с инструкции, и на гаранционната карта на закупения продукт са лицата с подходящи образование, квалификация и правоспособност, които са представители на фирма, имаща предмет на дейност и актуална практика в областта на монтирането, обслужването, поддържането и ремонтването на битови уреди.

СПАЗВАНЕТО НА ИЗИСКВАНИЯТА НА ТАЗИ ИНСТРУКЦИЯ Е ПРЕДПОСТАВКА ЗА БЕЗОПАСНАТА РАБОТА НА ЗАКУПИЯ ОТ ВАС ПРОДУКТ И Е ЕДНО ОТ ГАРАНЦИОННИТЕ УСЛОВИЯ.

ЗАБРАНЯВАТ СЕ ВСЯКАКВИ ПРОМЕНИ И ПРЕУСТРОЙСТВА ОТ СТРАНА НА ПОТРЕБИТЕЛЯ ИЛИ ОТ УПЪЛНОМОЩЕНИ ОТ НЕГО ЛИЦА В КОНСТРУКЦИЯТА НА ПРОДУКТА. ПРИ КОНСТАТИРАНЕ НА ТАКИВА ДЕЙСТВИЯ, АВТОМАТИЧНО ОТПАДАТ ГАРАНЦИОННИТЕ ЗАДЪЛЖЕНИЯ НА ПРОИЗВОДИТЕЛЯ ИЛИ ПРОДАВАЧА.

В СЛУЧАЙ НА НЕОБХОДИМОСТ СЕ ОБРЪЩАЙТЕ КЪМ ОТОРИЗИРАНИТЕ СЕРВИЗНИ ФИРМИ.

ПРОИЗВОДИТЕЛЯТ СИ ЗАПАЗВА ПРАВОТО НА КОНСТРУКТИВНИ ПРОМЕНИ БЕЗ ПРЕДИЗВЕСТИЕ, КОИТО НЕ ВЛОШАВАТ БЕЗОПАСНОСТТА НА ПРОДУКТА.

WARNING! Before installation and operation with the appliance, read carefully the present manual!

KEY REQUIREMENTS FOR SAFETY

Before starting the installation of your appliance and its operation it is compulsory to read carefully the text of the instructions booklet. You must respect its requirements and recommendations in order to help you use the appliance, as well as the authorized persons who shall install and eventually repair the unit in case of malfunction. Compliance with the rules helps for safety use of the

appliance and is one of the warranty terms and conditions.

ATTENTION! Installation of the water heater and connection to the water main system should be performed only by qualified persons. Installation of safety and other components provided by the manufacturer is **COMPULSORY!**

ATTENTION! Connection of the water heater to electrical installation should be performed only by qualified persons. It must be performed in accordance with the instructions in present guide. Moreover, it is mandatory to meet all requirements of the specific project for installing, connecting the appliance to heat source and the use and management of the entire system. Such project must be produced by a specialized company that carried out design and eventually assembling operations.

ATTENTION! It is compulsory to connect the water heater to the protective earth circuit of the building in which it is installed. This precaution is necessary because to the water heater are fitted other electrical devices used for controlling the entire system.

WARNING! When using the appliance there is a risk of hot water scalding, especially when the water in the water heater is heated to temperatures closer the thermostat higher limit.

WARNING! It is forbidden to allow circulation of the heating element through the heat exchanger of the appliance before filling its water tank up with water!

WARNING! This appliance may be used by children of age over eight years old and persons with reduced physical, sensory or mental capabilities, or lack of experience and knowledge, where they are under supervision or instructed about the safe use of the appliance and understand the dangers. Children must not be allowed to play with the unit! It is absolutely forbidden that children undertake cleaning or servicing of this appliance!

TECHNICAL DESCRIPTION

This water heater is intended for use only as part of a complete system built to provide hot water for domestic consumers, consisting of the water heater, additional external heat source and the requisite for the purpose protection and control devices. Domestic water in the unit is heated by using the built-in heat exchanger. As a coolant can be used a mixture of water and propylene glycol in a ratio set by the system designer, as well as other water-based coolant, containing the necessary anti-corrosion additives.

A schematic diagram for water heater connection is shown on Fig 1, while its technical specifications - in the table.

The appliances water containers are properly protected against corrosion by using high quality enameled coating or are made of high-range alloy chrome-nickel steel. Water tanks with enameled coating are equipped with a built-in anode of special alloy, which by wearing provides additional protection of the enameled coating.

The heated water should be correspond to the normative documents for domestic water and, in particular: its chlorides composition should be less than 250 mg/l and its electric conductivity should be more than 100 $\mu\text{S}/\text{cm}$, while its pH within the limits of 6.5-8 for the water heaters with enameled water tanks,

and electric conductivity less than 200 $\mu\text{S}/\text{cm}$ for the water heaters with chrome-nickel steel water tanks. The water pressure in the water supply system should be higher than 0.1 MPa and lower than 0.5 MPa. If the water pressure is higher than 0.5 MPa - please refer to the instructions in the section for connection to the water supply network.

The built-in heat exchanger ensures rapid domestic water heating and maintains the flow at the temperature set.

Within the device plastic cover is mounted a thermostat which can be used to control the flow of coolant through the heat exchanger.

The outer casing of the appliances is made of epoxy-polymer coverage and the heat insulation is made of CFC-free polyurethane foam.

INSTALLING THE WATER HEATER

The water heater can be installed only in normal fire safeguarded premises and where temperature cannot fall under 0 °C.

The availability of a siphon on the installation for waste waters or another system with the same purpose is necessary on the floor of the premises because during normal usage of the water heater, water may happen to drop from the opening of the safety valve. At the same time the siphon will facilitate the water tank maintenance,

prevention and servicing operations when water needs to be drained out of the water tank.

Dimensions of the appliance, the way of fixing, the location of the elements for the fixing and the tubes, its protection against dripping water (as marked on its serial number plate), the way of fixing and connection to the water main and electrical installations should be taken into account when choosing the proper place for installation. The appliance must be installed where it is protected against water dispersion or water pouring over.

The water heater is designed for floor installation. The place must be leveled carefully. By screwing or unscrewing the unit feet is achieved its vertical position.

WARNING! Non observance of the requirements for fixing the water heater on the wall may cause damages of the appliance, damages on other appliances and the premises, where the device is located, as well as corrosion of the casing or even more serious failures and damages. In such cases eventual failures and damages are not a subject to manufacturer and seller warranty liabilities and will be at the expense of the party which has not observed the present guide instructions.

Installation of the water heater should be performed only by qualified persons!

WATER HEATER CONNECTION TO THE WATER SUPPLY NETWORK

All water tank outlets are marked with signs with the corresponding text.

Where the plumbing pipes are copper or of another metal, other than that of the water tank, or where brass fasteners are used, it is compulsory to install on all of the water tank inlet and outlet pipes non-metallic couplings (dielectric fittings).

In the water heater packaging is placed a combined check-safety valve. When connecting the device to the water supply network it is compulsory to install the check-safety valve on the cold water pipe. The check safety valve must not be installed in the space above the water heater. The arrow on the valve body indicating the direction of water flow must be observed. The lateral valve opening, intended to drain the expanded during heating water, should point downwards.

WARNING! It is FORBIDDEN to install any kind of shut-off fittings between the combined valve and the water heater! It is absolutely forbidden to obstruct the lateral opening of the combined valve and/or to block its lever!

It is necessary to make a system for draining dripping water from the combined valve lateral opening. This pipe will also capture the water flowing out of the valve during prevention works. This draining pipe must have a constant downward slope and located in frost secure environment and its ends to be constantly kept open to the atmosphere.

The draining outlet must be sealed hermetically at water pressure of at least 1,6 MPa. We recommend to install on the draining outlet a suitable check safety valve. Where necessary it shall ease the water drain from the unit.

In cases where recirculation shall not be used the system must also be sealed watertight to water pressure at least 1.6 MPa.

In case of pressure of more than 0.5 MPa in the water within the pipe feeding the tank, before the shut-off valve must be installed special lowering pressure reducer valve (reducer) (See Fig. 2).

In the pipelines for hot and cold water to which the tank is connected may be installed other elements that are prescribed by the system designer in order to provide domestic hot water, but

only on the places and in the manner provided in the project.

Once the water heater is connected to the water supply main, its water tank should be filled up with water. It is carried out in the following order:

- Open completely the turn-cock for hot water of the most distant mixing tap;
- The shut-off valve opens;
- Wait until a flow of dense and strong jet of water comes from the mixing tap outlet;
- Close the turn-cock for hot water of the mixing tap;
- Lift the combined valve lever and wait for about 30-60 seconds until a thick and powerful stream of water runs out from the valve side opening;
- Loose the lever of the combined valve.

WARNING! If no water is coming out of the opening of the combined valve or the flow is weak (during normal water pressure), this should be considered as a malfunction indicating that impurities from the plumbing or caused by sewage connections have blocked the safety valve of the combined valve.

IT IS FORBIDDEN to proceed with appliance electric connection before eliminating the reason for malfunction.

WARNING! Failure to comply with the requirements for connection to the water supply system may cause partial filling up of the water tank and malfunction of the heating element, or when the combined valve is not installed at all or has been improperly installed this may even cause destruction of the water tank, the room and/or other damages to tangible and intangible property. Such consequences are not within the scope of manufacturer or seller warranty liabilities and shall be at the expense of the party, which has not observed the present manual instructions.

WARNING! The combined reciprocating safety valve is one of the unit safety components ensuring security for water heater users. It is specifically FORBIDDEN to use the water heater with a defective or removed/unmounted combined safety valve!

WARNING! In case of possible temperature fall below 0 °C in the premise where the water heater is installed it is compulsory to drain off the water completely from its tank.

You may drain off the water from the tank with the shut-off valve installed to the unit draining outlet as follows:

- First close the shut-off valve installed on the pipeline feeding the system with cold water - Fig. 2.
- Open the hot water cock of the closest mixing tap or disconnect the tank hot water pipe connection.
- Open valve installed to the unit draining outlet.
- Wait until the water is completely drained off and stops flowing. The outflowing water must be accordingly directed to a siphon for waste water.

WARNING! When draining the water out of the water tank all necessary precautions must be taken to prevent damages from flowing out water.

WARNING! IT IS FORBIDDEN to allow coolant circulation through the heat exchanger when the unit water tank is empty.

The water heater connection to the water supply system must be performed only by qualified persons.

WATER HEATER CONNECTION TO THE POWER SUPPLY NETWORK

WARNING! Do not proceed to connect the water heater to the power supply network unless you have made sure that its water tank is full with water! Check!

The heat exchanger terminals are connected to the power supply network as provided for in the system design for domestic hot water. It is necessary in the coolant line to install a suitable expansion vessel and safety devices preventing increasing its pressure above the recommended values.

WARNING! It is prohibited to fit stop valves or other devices with the same objective on heat exchanger both ends (inlet and outlet) simultaneously. In cases where the water heater heat exchanger shall not be used and is not connected to the heat source circuit, it must be filled with propylene glycol solution suitable for heating systems.

In order to assist the management of coolant flowing through the heat exchanger, in the plastic cover of the unit is mounted a control panel with user adjustable thermostat.

Connecting the heat exchanger of the water heater to an alternative heat source circuit must be completed only by qualified technicians in the field from a company specializing in such services and in accordance with the design.

WATER HEATER CONNECTION TO THE POWER SUPPLY EARTLING

Given the connection to the heater electric devices that help manage the coolant flow it is necessary to connect the appliance to the room grounding circuit in order to avoid the risk of electric shock.

The grounding wire is connected to the screw terminals of the flange plate, located under the plastic cover on top of the unit. Its terminal is marked with the sign of protective grounding.

WARNING! Failure to comply with the requirements concerning connection to the mains shall impede the appliance safety, in which it is prohibited to use. Such consequences are not within the scope of manufacturer or seller warranty liabilities and shall be at the expense of the party, which has not observed the present manual instructions.

Only qualified persons are entitled to connect the water heater to the mains and to check its functionality.

HOW TO USE THE APPLIANCE

The operation of the heater is controlled by the general management of the system to provide hot tap water. The water heater can not operate separately.

The thermometer installed (optional) on the appliance external coating indicates the process of water heating.

WARNING! Do never switch the appliance if there is a chance that the water in the water tank is frozen! This shall damage both heater and the tank.

WARNING! Do not switch the system in operation if the water tank is empty or partially full of contained water.

When using the appliance it is possible to hear some weak noise due to the water flow through the pipelines and the appliance, as well as to the natural process of expanding and heating.

CORROSION PROTECTION, PREVENTION, MAINTENANCE

Enameled water heater tanks. In each water heater with enameled tank is installed additional corrosion protection. It consists of an anode protector (anode) of special alloy operating only when the water tank is full. Its average operation life is at most 3 (say: three) years. After this period, a manufacturer authorized specialist or dealer service company must check the conditions of the anode.

Where necessary it should be replaced with new one. Compliance with the inspection deadline and timely replacement of the anode is important for the effective protection of the tank from corrosion.

Water tanks of high quality chrome-nickel alloy steel. Corrosion protection and guaranteed long life are secured by correct choice of steel, adequate design and engineering construction during tank manufacture process.

SERVICE, PREVENTION, MAINTENANCE

In order to secure reliable operation of the water tank in areas with highly calcareous water it is recommended to clean the limestone accumulated within. This operation should take place at least once every two years, while in areas with higher limestone content even more frequently. The depositions on the enamel coating should not be removed otherwise than wiped with dry cotton cloth and without using hard tools. Regular limestone removal and cleaning is particularly important for appliance reliable operation. It is recommended that during this maintenance operation you carry out a review of the enameled tank anode condition. These services are not subject to warranty coverage and must be performed only by qualified person.

WARNING! In order to secure water heater safe and trouble-free operation, the combined valve should be checked regularly for reduced permeability. This is carried out by lifting the lever and waiting 30 to 60 seconds from the valve side edge to run thick and plenty water. This operation must be carried out after connecting the heater to the plumbing and when filling of the tank with water in the process of using the heater not less than once every two weeks, as well as eventually after stop and start of water supply. When at full tank by opening the valve does not leak or water flow is weak, there is a failure and probably the valve is clogged by impurities in the sewage. Using water heater with a defective valve is strictly prohibited! Stop immediately using the device! Stop the coolant flow before it enters the heat exchanger! Contact the nearest authorized by the manufacturer service company! Otherwise, it will cause damage to the water tank, and could cause tangible and intangible damages in the room where the water heater is located.

The water heater outer shell and plastic parts can be cleaned using only a slightly damp soft cotton cloth and never with invasive and/or abrasive substances and preparations. Before cleaning the appliance, it MUST be disconnected from the power supply with the additional disconnection device or by unplugging the plug on the power cord. IT IS FORBIDDEN to clean the appliance with steam generator. Particular attention should be paid to prevent wetting of the appliance light switch on its control panel. The water heater may be switched on in operation only after complete removal of moisture.

The rules for checking the anode anti-corrosion protection and anode replacement (please refer to previous section), as well as removal of the accumulated limestone, must be strictly observed both during and after the appliance warranty period.

WARRANTY, WARRANTY PERIOD AND WARRANTY CONDITIONS

The warranty, warranty conditions, warranty period, warranty validity for purchased appliance and service related manufacturer or vendor liabilities during the appliance warranty period are listed in the appliance warranty form. When buying the appliance the warranty form must be filled and signed both by seller and buyer. Keep the warranty form in a secure place.

In all instances shall be in force the applicable laws, regulations and other legislation dealing with the rights and obligations of consumer, seller and manufacturer, and their relationships related to purchased water heater, its installation, use, servicing and maintenance.

This appliance warranty shall be in force only is it:

- Is installed in accordance with the instructions for installation and usage;
- Is used only for the purpose it is produced and in accordance with the instructions for installation and usage;

The warranty shall consist of free of charge repairs of any factory related defaults that may manifest during the warranty period; The repairs shall be carried out only by reseller authorized experts and/or technicians.

This unit warranty shall not be valid for any damage caused by:

- Incorrect transportation;
- Incorrect storage;
- Incorrect usage;
- Used with water characteristics beyond the acceptable values for drinking water quality and in particular: its composition of chlorides should be less than 250 mg/l, and the electrical conductivity should be more than 100 $\mu\text{S}/\text{cm}$ with pH within limits of 6.5-8 for the water heaters with enameled water tanks, and less than 200 $\mu\text{S}/\text{cm}$ for the water heaters with chrome-nickel steel water tanks;
- Power supply with a different tension that the nominal one for the appliance;
- Damages due to water freezing;
- Natural disasters, calamities or other force majeure circumstances;
- Noncompliance with the instructions for installation and usage;
- In any cases where repair of any damage is performed by unauthorized person.

In all mentioned above instances repairs shall be paid.

Warranty shall not apply to normal wear parts and components of the device, parts that are removed during normal use, lighting and signal lamps and the like, re-painting color of external surfaces, change of shape, size and location of parts and components that are exposed to impact and conditions that are not considered normal use.

Lost profits, tangible and intangible damages caused by temporary inability to use the device during its prevention and repair shall not be covered by the warranty.

COMPLIANCE WITH THE REQUIREMENTS OF THIS INSTRUCTION MANUAL IS A PREREQUISITE FOR SAFE OPERATION OF YOUR PURCHASED PRODUCT AND IS ONE OF THE WARRANTY TERMS AND CONDITIONS.

IT IS ABSOLUTELY PROHIBITED TO THE USER OR ANY AUTHORIZED BY HIM PERSON TO UNDERTAKE ANY CHANGES IN THE PRODUCT DESIGN AND STRUCTURE. FINDINGS OF SUCH ACTIONS SHALL AUTOMATICALLY TERMINATE THE MANUFACTURER OR DEALER WARRANTY LIABILITIES.

IN CASE OF NECESSITY, PLEASE CONTACT THE AUTHORIZED BY THE MANUFACTURER OR SELLER SERVICE CENTERS.

THE MANUFACTURER PRESERVES HIS RIGHT TO STRUCTURAL CHANGES WITHOUT NOTICE WHERE SUCH SHALL NOT AFFECT PRODUCT SAFETY.

AVERTISSEMENT! Avant d'installer et utiliser le chauffe-eau, lisez attentivement ce guide!

EXIGENCES DE SÉCURITÉ DE BASE

Avant de procéder à l'installation et la mise en service du chauffe-eau il est obligatoire de lire le texte intégral du guide présent. Les exigences et les recommandations du guide doivent être observés obligatoirement non seulement par Vous, pour Vous aider à

l'utilisation de l'appareil, mais aussi par les personnes autorisées qui vont installer et éventuellement réparer l'appareil en cas de panne. L'application des règles fait partie des mesures de sécurité de l'appareil et est aussi une des conditions de garantie.

ATTENTION! L'installation du chauffe-eau et son raccordement à la tuyauterie doit être effectuée seulement par des personnes autorisées. Il est **IMPÉRATIF** d'installer tous les composants de confinement et les autres accessoires fournis par le fabricant!

ATTENTION! Le raccordement du chauffe-eau à l'installation électrique se fait seulement par des personnes autorisées. Le raccordement se fait selon les exigences enregistrées dans cette instruction. En outre, il est obligatoire de respecter toutes les exigences de spécialement conçues pour le déploiement du projet, de brancher l'appareil à la source de chaleur, ainsi que l'utilisation et la gestion de l'ensemble du système. La faisabilité du projet doit être assujettie à une entreprise spécialisée qui effectue la conception et les opérations éventuelles d'assemblage.

ATTENTION! Il est obligatoire de raccorder l'accumulateur de chauffe-eau au circuit de mise à terre du bâtiment dans lequel il est monté. Cette précaution est nécessaire parce qu'en vers le chauffe-eau sont montés des indicateurs électriques utilisés pour contrôler l'ensemble du système.

AVERTISSEMENT! Au cours de l'utilisation de l'appareil il y a danger de brûlures avec d'eau chaude lorsque l'eau dans la cuve est chauffée jusqu'au températures près de la limite haute réglée de son thermostat.

AVERTISSEMENT! La circulation du liquide de refroidissement est interdite absolument à travers l'échangeur de chaleur jusqu'à ce que le réservoir d'eau de l'appareil n'est pas complètement rempli d'eau!

AVERTISSEMENT! Cet appareil peut être utilisé par des enfants âgés de 8 (dit: huit) ans et des personnes ayant handicap physique, des capacités sensorielles ou mentales réduites, ou bien manque d'expérience et de connaissances, que se ils sont surveillés et des instructions sur l'utilisation sécuritaire de l'appareil et comprendre les dangers. Les enfants ne sont pas permis de jouer avec le dispositif. Aucune opération de nettoyage ou d'entretien de l'appareil par les utilisateurs ne peut pas être effectué par des enfants sans surveillance.

DESCRIPTION TECHNIQUE

Cet chauffe-eau est conçu pour être utilisé uniquement dans le cadre d'un système complet conçu pour fournir de l'eau chaude pour les consommateurs domestiques, constitué du réservoir, source supplémentaire de chaleur externe et les dispositifs de protection et de contrôle nécessaires. L'eau domestique dans l'unité est chauffée à l'aide de l'échangeur de chaleur intégré. En tant que liquide de réchauffement peut être utilisé ainsi bien un mélange d'eau et de propylène glycol dans un rapport défini par le concepteur du système, ainsi que d'autres liquides de refroidissement à base d'eau, contenant des additifs anticorrosion nécessaires.

Le schéma de principe de l'appareil de chauffage est représenté sur la Fig. 1, et les données techniques - dans le tableau.

Le réservoir d'eau de l'unité est conformément protégé contre la corrosion à l'aide de revêtement d'émail de haute qualité ou en acier au chrome élevé. Dans le réservoir émaillé est intégré avec un anode d'alliage spécial qui étant à l'usure crée une protection supplémentaire de couche d'émail.

La composition de l'eau à chauffer doit satisfaire les paramètres déterminés dans les règlements relatifs à la législation de l'eau, notamment contenant des chlorites au-dessous de 250 mg/l et conductivité au-dessus de 100 μ S/cm et son pH entre 6.5 et 8 pour les chauffe-eaux avec cuve émaillée et conductance sous 200

µS/cm pour les chauffe-eaux avec des cuves en acier chromé. La pression de l'eau dans le réseau d'alimentation doit être plus grande que 0,1 MPa et plus basse que 0,5 MPa. Si la pression du réseau d'alimentation est plus grande que 0,5 MPa – référez-vous aux recommandations décrites dans la section de raccordement au réseau d'eau.

L'échangeur intégré assure un chauffage rapide de l'eau domestique et maintient son débit à la température réglée.

Dans le couvercle en plastique de l'appareil est installé un thermostat qui peut être utilisé pour contrôler le flux du réfrigérant à travers l'échangeur de chaleur.

La coque extérieure de l'unité est produite en acier avec revêtement époxy et l'isolation thermique sans CFC.

MONTAGE DU CHAUFFE-EAU

Le chauffe-eau peut être installé seulement dans des zones de protection anti-feu normale et températures ambiantes qui ne peuvent pas tomber au-dessous de 0 °C.

Il est nécessaire au plancher de la pièce d'avoir un siphon pour les eaux usées car pendant utilisation normale du chauffe-eau il est possible que de la sortie de la soupape sécurité se décharge en gouttes de l'eau. Le siphon va ainsi faciliter les opérations de maintenance, la prévention et éventuellement le service du chauffe-eau quand il est nécessaire de vider l'eau de la cuve.

Le lieu de montage du chauffe-eau doit se conformer avec sa taille, la façon de fixage, l'emplacement des éléments de suspension et la tuyauterie, ainsi que le degré de protection contre la pénétration d'eau (comme indiqué sur le numéro de sa plaque signalétique), avec les autres éléments de la système d'eau chaude. Il est aussi nécessaire de mettre l'appareil à l'abri de gouttes ou pulvérisation d'eau.

Le chauffe-eau est destiné à être installé sur le plancher de la chambre Le sol choisi doit être nivelé. En vissant ou dévissant les pieds de l'appareil vous pouvez atteindre sa position verticale.

AVERTISSEMENT! Tout défaut de respecter les instructions pour installation du chauffe-eau peut causer des dommages à l'équipement, à autres dispositifs, ainsi qu'à la pièce dans laquelle l'appareil est installé, à la corrosion de son extérieur ou à des dommages plus sévères et de blessures à des personnes. Dans tels cas, le préjudice et les dommages éventuels ne sont pas couverts par les obligations de garantie du fabricant ou du vendeur, et la charge est à la personne violant les exigences de cette instruction.

L'installation de l'appareil de chauffage d'eau ne s'effectue que par des personnes autorisées.

RACCORDEMENT DE L'ACCUMULATEUR D'EAU CHAUDE AU RÉSEAU D'EAU

Tous les points de sortie de la cuve sont marquées avec des signes avec texte correspondant.

Dans le cas où les tuyaux de la tuyauterie sont en cuivre ou un autre métal différent de celui du réservoir d'eau, ainsi qu'en cas d'utilisation des raccords en laiton, il est obligatoire d'installer sur tous les tuyaux de raccord du chauffe-eau des manchons non métalliques (garnitures diélectriques).

Dans l'emballage du dispositif est placée une soupape combinée de sûreté. En raccordant l'unité aux tuyaux de l'eau domestique il est nécessaire que la soupape combinée est installée aux tuyaux d'eau froide. La soupape combinée ne doit pas être installée immédiatement au-dessus du chauffe-eau. La flèche sur le boîtier de la soupape qui montre le sens d'écoulement de l'eau à travers

elle doit absolument être respecté. L'ouverture latérale de la soupape, destinée à évacuer l'eau chauffée, doit être orientée vers le bas.

AVERTISSEMENT! Il n'est pas autorisé d'installer de clapets anti-retour ou d'arrêt entre la soupape de mouvement alterné et le chauffe-eau! Il n'est pas autorisé d'installer de clapets anti-retour ou d'arrêt entre la soupape de mouvement alterné et le chauffe-eau!

Il est nécessaire d'installer un système d'élimination de l'eau ruisselante du hublot de côté de la soupape de sécurité. Ce tuyau servira aussi pour l'eau coulante de la soupape lors des opérations de manutention. Le tuyau de sortie doit avoir une pente constante en bas, de se trouver dans un environnement garantissant antigel et ses extrémités doivent être toujours ouvertes vers l'atmosphère.

La sortie de drainage du chauffe-eau doit être fermée en étanche pour une la pression d'eau d'au moins 1,6 MPa. Nous recommandons d'installer un robinet d'arrêt approprié à la sortie de drainage. En cas de nécessité, cela facilitera l'évacuation de l'eau du dispositif.

Si ce robinet ne sera pas utilisé pour recirculation il est nécessaire qu'il soit aussi scellé étanche à une pression de l'eau d'au moins 1,6 MPa.

En cas d'une pression supérieure à 0,5 MPa dans la tuyauterie alimentant le réservoir, avant la soupape d'arrêt doit être installée une soupape spéciale comme réductrice de pression (réducteur) (voir Fig. 2).

Dans les tuyaux pour l'eau chaude et froide, à laquelle se connecte le réservoir peut inclure d'autres éléments qui sont prescrits par le concepteur du système pour fournir de l'eau chaude sanitaire et seuls les endroits et selon les modalités prévues dans le projet.

Une fois après avoir connecté l'appareil de chauffage et son réservoir à la plomberie sa cuve doit être remplie d'eau. Ceci est fait dans l'ordre suivant:

- Ouvrez complètement le robinet de la batterie de mélange pour l'eau chaude la plus éloignée;
- Ouvrez le robinet d'arrêt;
- Attendez jusqu'à ce que le flux de jet d'eau est dense et fort de la sortie;
- Fermez la batterie de mélange d'eau chaude par son robinet;
- Soulevez le levier de la soupape combinée et attendez de 30 à 60 secondes pour qu'à partir de l'ouverture latérale de la soupape commence à couler un jet d'eau épais et fort;
- Lâchez le levier du robinet.

AVERTISSEMENT! Si de l'ouverture de la soupape n'écoule pas d'eau ou le jet est faible (en pression normale dans le réseau), ceci indique une panne causée par des impuretés de la tuyauterie ou des raccords de plomberie qui ont bloqué la soupape de sécurité.

IL EST INTERDIT de passer à l'étape suivante de connexion de l'appareil avant d'éliminer la cause de la panne.

AVERTISSEMENT! Toute violation des exigences de raccordement à la plomberie peut conduire à remplissage partiel de la cuve ou de chauffe-eau défectueux, ainsi qu'en cas ou la soupape de mouvement alternatif n'est pas installée ou est mal installée, peut entraîner même la destruction de la cuve. Dans tels cas, le préjudice et les dommages ne sont pas couverts par les obligations de garantie du fabricant ou du vendeur, et la charge est à la personne violant les exigences de cette instruction.

AVERTISSEMENT! La soupape combinée à mouvement alternatif est un des éléments de sécurité assurant le fonctionnement du chauffe-eau. Il est absolument INTERDIT d'utiliser le chauffe-eau avec une soupape en panne, défectueuse ou démontée!

AVERTISSEMENT! En cas de possible baisse de la température dans la pièce où le dispositif est installé au-dessous de 0 °C il est obligatoire de drainer l'eau du réservoir.

Le drainage de l'eau du réservoir du dispositif est réalisée en utilisant la soupape d'arrêt installée à la sortie du dispositif.

- Il est nécessaire, en premier lieu, de fermer la soupape d'arrêt installée sur la tuyauterie pour l'eau froide - Fig. 2;
- Ouvrez le robinet d'eau chaude le plus proche ou le mélangeur, ou bien déconnecter la tuyauterie pour l'eau chaude;
- La soupape installée sur la sortie de drainage s'ouvre;
- Attendez jusqu'à l'arrêt complet des fuites d'eau du réservoir d'eau. L'eau courante doit être vidangée correctement vers le siphon de l'installation d'eaux usées.

AVERTISSEMENT! Lors du drainage de l'eau du réservoir il est nécessaire de prendre toutes les mesures pour prévenir les dommages causés par la fuite d'eau.

AVERTISSEMENT! La circulation du fluide de refroidissement à travers l'échangeur de chaleur dans le réservoir d'eau vidée est absolument INTERDITE.

L'installation du chauffe-eau et son raccordement à la tuyauterie doit être effectuée seulement par des personnes autorisées.

RACCORDEMENT A L'ALIMENTATION ÉLECTRIQUE

AVERTISSEMENT! Ne commencez pas le raccordement du chauffe-eau à l'alimentation électrique avant de s'assurer que sa cuve est pleine d'eau! Vérifiez!

Les bornes de l'échangeur de chaleur se relie à la source de chaleur comme indiqué dans la conception du système d'alimentation de l'eau chaude sanitaire. Il est nécessaire dans la ligne du fluide de refroidissement d'installer un récipient d'expansion approprié et des éléments de sécurité empêchant l'augmentation de la pression au-dessus des valeurs recommandées.

AVERTISSEMENT! Il est interdit l'installation des soupapes d'arrêt ou autres dispositifs avec le même objectif simultanément sur les deux extrémités (entrée et sortie) de l'échangeur de chaleur. Dans le cas où le chauffe-eau ne sera pas utilisé dans le système thermosiphon et il n'est pas raccordé à l'installation de source de chaleur, son échangeur doit être rempli de solution de propylène glycol, convenable pour les systèmes de chauffage.

Pour aider la gestion du réfrigérant circulant à travers l'échangeur de chaleur, dans le couvercle plastique du dispositif est installé un panneau de commande avec un thermostat réglable par l'utilisateur.

Le raccordement du chauffe-eau au système doit être effectué uniquement par des techniciens qualifiés et spécialisés en cette section et en conformité avec le projet développé par leur société.

RACCORDEMENT DU DISPOSITIF AU CONTOUR DE MISE EN TERRE DE LA PIÈCE

Compte tenu de la connexion des équipements électriques au chauffe-eau qui permettent de gérer le flux de liquide de refroidissement, il est obligatoire de raccorder l'appareil au circuit de mise à la terre de la pièce pour éviter le risque de choc électrique.

Le fil de mise à la masse est connecté aux bornes à vis de la plaque de bride située sous le couvercle plastique au-dessus du dispositif. La borne en question est marquée du signe de protection à la masse.

AVERTISSEMENT! Toute violation des exigences de

raccordement à l'alimentation électrique peut réduire la sécurité de l'appareil et en tel cas il est absolument interdit de l'utiliser. Dans tels cas, le préjudice et les dommages ne sont pas couverts par les obligations de garantie du fabricant ou du vendeur, et la charge est à la personne violant les exigences de cette instruction. Le raccordement du chauffe-eau au contour de mise à terre de l'alimentation électrique et la vérification de sa fonctionnalité doivent être faits seulement par des personnes autorisées.

UTILISATION DU CHAUFFE-EAU

Le fonctionnement du chauffe-eau est contrôlé par le système d'alimentation de l'eau chaude sanitaire au robinet. Le chauffe-eau ne peut pas opérer indépendamment.

L'indicateur de température installé au dispositif (option) illustre le procès de chauffage de l'eau.

AVERTISSEMENT! Ne branchez pas le dispositif au système de chauffage de l'eau s'il y a possibilité que l'eau dans son réservoir est gelée! Ceci va causer des pannes de l'élément chauffant et du réservoir du chauffe-eau.

AVERTISSEMENT! Ne branchez pas le système en fonctionnement si le réservoir d'eau est vide ou partiellement rempli d'eau.

Pendant l'utilisation du dispositif, il est possible d'entendre un minimum de bruit dû à l'écoulement de l'eau à travers les conduites et à travers l'appareil et les processus naturels de dilatation et séparation thermique.

PROTECTION CONTRE CORROSION, PRÉVENTION, ENTRETIEN

Chauffe-eau avec réservoir émaillé. Chaque chauffe-eau avec réservoir émaillé est protégé contre la corrosion par protection supplémentaire. Cette dernière est de protecteur d'anode en alliage approprié qui se met en marche seulement quand le réservoir est plein d'eau. Sa vie d'exploitation est au plus de 3 ans. Après cette période des spécialistes autorisés par les centres de services du fabricant doivent mener une supervision technique de l'adéquation de l'anode. Si nécessaire, il doit être remplacé par un nouveau. Le respect de cette période et le changement convenable de l'anode est une condition importante pour assurer la continuité de la protection efficace du chauffe-eau contre la corrosion.

Chauffe-eau avec réservoir en acier à haute teneur en chrome - nickel. La protection contre corrosion de tels réservoirs et la longue vie d'exploitation sont garantis par le choix d'acier correct qui correspond à la structure et la technologie de production du réservoir.

MANUTENTION, PRÉVENTION, ENTRETIEN

Pour un fonctionnement fiable du réservoir dans des régions où l'eau est riche de chaux, il est recommandé chaque année de nettoyer la cuve du calcaire accumulé. Cette opération doit être faite au moins une fois par deux ans et dans les régions d'eau fortement calcaire - bien plus souvent. Les dépôts sur la couche d'émail ne doivent pas être grattés, mais essuyés avec un chiffon sec, sans utilisation de dispositifs solides. L'enlèvement et le nettoyage régulier du calcaire sont particulièrement importants pour la fiabilité de l'appareil. Il est recommandé lors de cette activité d'effectuer un examen de l'anode émaillée. Cette activité n'est pas soumise à la garantie et doit être effectuée que par des personnes qualifiées.

AVERTISSEMENT! Pour assurer un fonctionnement sûr et sans problèmes du chauffe-eau, la soupape combinée doit être vérifiée

régulièrement, sinon sa perméabilité sera réduite. La vérification se fait en soulevant le levier et en attendant pendant 30 à 60 secondes pour qu'à partir de l'ouverture latérale de la soupape commence à écouler un jet d'eau épais et fort. La vérification est obligatoire après avoir connecté le dispositif de chauffage à la plomberie et le remplissage du réservoir avec de l'eau, et dans le processus d'utilisation de l'appareil de chauffage au moins une fois tous les 2 semaines, ainsi qu'après chaque arrêt et mise en course de l'eau. Si avec un réservoir plein de l'ouverture de la soupape n'a pas de fuite ou le débit d'eau est faible, la soupape est défectueuse et peut-être bouchée par des impuretés de l'eau. Il est absolument INTERDIT d'utiliser le chauffe-eau avec une soupape combinée en panne, défectueuse ou démontée ! Arrêtez immédiatement l'exploitation du dispositif. Arrêtez le flux de l'élément refroidissant avant l'échangeur de chaleur. Contactez le plus proche de vous service agréé par le centre de service du fabricant. Sinon, vous allez causer des dommages du réservoir d'eau, et il est possible d'endommager d'autres objets et la pièce où est installé le chauffe-eau.

La coque plastique et les parties extérieures du réservoir peuvent être nettoyés uniquement avec un chiffon doux en coton légèrement humide sans l'utilisation de substances et préparations agressives et / ou abrasives. Avant de nettoyer l'appareil IL EST OBLIGATOIRE qu'il soit déconnecté de l'alimentation par le dispositif en option de déconnexion ou par le retrait de la fiche du cordon d'alimentation. IL EST INTERDIT de nettoyer l'appareil en utilisant un générateur de vapeur. Une attention particulière devrait être accordée à éviter de mouiller l'interrupteur lumineux situé sur le tableau de bord. Le chauffe-eau peut être tourné de nouveau en service qu'après l'élimination complète de toute éventuelle humidité.

Les règles de prévention de la protection anticorrosion, le remplacement de l'anode et la suppression de cumuls de chaux dans la cuve doivent être respectés aussi bien après la période de garantie de l'appareil.

GARANTIE, TERME DE GARANTIE, CONDITIONS DE GARANTIE

La garantie, les conditions de garantie, le terme de garantie, la validité de la garantie des chauffe-eau achetés et les obligations de service pour le vendeur et le fabricant pendant le terme de garantie de l'appareil sont décrits dans sa carte de garantie. Lorsque vous achetez l'appareil, cette carte doit être remplie et signée par vous comme acheteur et le vendeur. Gardez la carte de garantie dans un endroit sûr.

Dans tous les cas sont en vigueur les lois, les ordonnances et autres règlements portant sur les droits et obligations du consommateur, du vendeur et du fabricant et leurs relations relatives aux chauffe-eau achetée, son installation, utilisation, entretien et maintenance.

La garantie est valide seulement si le chauffe-eau:

- est installé conformément aux instructions d'installation et d'utilisation;
- est utilisé uniquement comme prévu et conformément aux instructions d'installation et d'utilisation;

La garantie comprend réparation gratuite de tous les défauts de fabrication qui peuvent apparaître ou se produire pendant le terme de garantie. Les réparations s'effectuent par un des dépanneurs autorisés par le vendeur.

La garantie n'est pas valable pour des défauts qui sont dus à:

- Transport incorrect;
- Entreposage inadéquat;

- Utilisation incorrecte
- Les paramètres de l'eau au-delà des normes de qualité admissibles pour l'eau potable sont en particulier: contenant des chlorites au-dessous de 250 mg/l et sa conductivité est au-dessus de 100 $\mu\text{S}/\text{cm}$ et son pH entre 6.5 et 8 pour les chauffe-eaux avec cuve émaillée et conductivité sous 200 $\mu\text{S}/\text{cm}$ pour les chauffe-eaux avec des cuves en acier chromé.
- Tension du réseau d'alimentation électrique incompatible avec celle de l'appareil;
- Dommages et dégâts à la suite de congélation de l'eau;
- Catastrophes naturelles ou autres circonstances de force majeure;
- Violation des instructions du guide d'installation et utilisation;
- Élimination des défauts par des personnes non autorisées.

Dans les cas ci-dessus les défauts seront éliminés sur paiement.

La garantie ne couvre pas les pièces et les composants de l'appareil d'usure normale lors de son utilisation, pour des pièces qui sont éliminés lors de l'utilisation normale, pour des lampes d'éclairage et de signalisation, etc., pour changement de couleur des surfaces externes, pour changement de la forme, la taille et l'emplacement des pièces et des composants qui sont exposés à des conditions qui ne sont pas normales d'utilisation.

Perte de profits et le préjudice moral causé par une incapacité temporaire d'utiliser le dispositif lors de sa prévention et réparation ne sont pas couverts par la garantie.

LE RESPECT DES DISPOSITIONS DU PRÉSENT GUIDE EST UNE CONDITION PRÉALABLE POUR LE FONCTIONNEMENT EN TOUTE SÉCURITÉ DE L'APPAREIL ACHETÉ ET EST UNE DES CONDITIONS DE GARANTIE.

IL EST INTERDIT AU CONSOMMATEUR OU AUX PERSONNES AUTORISÉES PAR LUI DE FAIRE TOUT CHANGEMENT OU RÉORGANISATION DE LA STRUCTURE DE L'APPAREIL. TELS ACTIONS SONT CAUSE D'ANNUELLEMENT AUTOMATIQUE DES OBLIGATIONS DE GARANTIE DU FABRICANT OU REVENDEUR.

EN CAS DE BESOIN SE RÉFÉRER AUX DÉPANNÉURS AUTORISÉS.

LE FABRICANT SE RÉSERVE LE DROIT À DES CHANGEMENTS DE LA STRUCTURE ET CONCEPTION DE L'APPAREIL SANS PRÉAVIS QUAND TELS CHANGEMENTS N'ONT PAS D'INCIDENCE SUR LA SÉCURITÉ DES APPAREILS.

EN CAS DE NECESSITE ET EN CAS DE DIFFÉRENDS CONCERNANT LA TRADUCTION ET LES CONCEPTS UTILISÉS DANS CETTE VERSION LINGUISTIQUE DES INSTRUCTIONS POUR MONTAGE ET EXPLOITATION COMME ORIGINALE ET AVEC PRIORITÉ D'INTERPRÉTATION SERA CONSIDÉRÉE SA VERSION ANGLAISE.

WAARSCHUWING! Lees deze handleiding zorgvuldig door voordat u dit toestel in gebruik neemt!

VEILIGHEID, ALGEMENE EISEN

Alvorens verder te gaan met de installatie en inbedrijfstelling van de boiler, dient u de volledige tekst van dit boekje te lezen. De daarin vermelde eise en aanbevelingen moeten door u worden opgevolgd zowel door u als ook door de erkende technici die het

toestel zullen installeren en eventueel repareren in geval van het ontstaan van en schade. Het naleven van de regels maakt deel uit van het veilige gebruik van het toestel en is één van de garantievoorwaarden.

LET OP! De installatie van de boiler en zijn aansluiting op de waterinstallatie dient slechts uitgevoerd te worden door gekwalificeerde technici. De montage van de zekeringen en andere componenten, meegeleverd door de fabrikant, is **VERPLICHT!**

LET OP! De warmtewisselaar van de boiler moet alleen door gekwalificeerde technici worden aangesloten op het warmtebronsysteem. De aansluiting moet volgens de voorschriften in deze handleiding gebeuren. Bovendien moet worden voldaan aan alle eisen van het speciaal opgestelde ontwerp voor de installatie, de aansluiting van het toestel op de warmtebron, het gebruik en het beheer van het gehele systeem. Het ontwerp moet worden opgesteld door een gespecialiseerd bedrijf dat het desbetreffende ontwerp en de uiteindelijke montagewerkzaamheden zal uitvoeren.

LET OP! De boiler moet verplicht op de beschermende aardingslus van het gebouw aangesloten worden. Deze voorzorgsmaatregel is noodzakelijk omdat er extra elektriciteitsinrichtingen worden geïnstalleerd die het hele systeem beheren.

WAARSCHUWING! Bij gebruik van het toestel bestaat gevaar voor verbranding met heet water wanneer het water in het waterreservoir een temperatuur bij de bovenste limiet van de thermostaatinstelling heeft bereikt.

WAARSCHUWING! De circulatie van het warmteoverdrachtsmedium door de in het toestel ingebouwde warmtewisselaar is verboden, zolang het waterreservoir niet gevuld is met water!

WAARSCHUWING! Dit toestel mag slechts gebruikt worden door kinderen boven de 8 jaar en personen met lichamelijke, zintuiglijke of geestelijke beperkingen of met weinig ervaring en kennis, mits ze worden begeleid of geïnstrueerd over het veilige gebruik van het toestel en mits ze de risico's van het gebruik begrijpen. De kinderen mogen niet spelen met het toestel. De reiniging en het onderhoud van het toestel mag niet uitgevoerd worden door kinderen.

TECHNISCHE BESCHRIJVING

De boiler is uitsluitend bestemd voor gebruik als een deel van een compleet systeem voor verzorging van warm water aan huishoudelijke verbruikers, bestaande uit een boiler, een aanvullende externe warmtebron en de nodige veiligheids- en regelapparatuur. Het water voor huishoudelijk gebruik in het toestel wordt verwarmd door de ingebouwde warmtewisselaar. Een mengsel van water en propyleenglycol kan worden gebruikt als warmteoverdrachtsmedium in een door de systeemontwerper bepaalde verhouding, evenals een ander medium voor warmteoverdracht op waterbasis met de nodige anticorrosieadditieven.

Het principeschema van de boiler is weergegeven op afb. 1, de technische gegevens – in de tabel.

De waterreservoirs van de toestellen zijn beschermd tegen corrosie door een hoogwaardige emailen laag of zijn gemaakt van

hoogwaardig chroom-nikkel staal. In het geëmailleerde waterreservoir is er een anode van een speciale legering ingebouwd die door slijtage de extra bescherming van de emailagen verzorgt.

Het te verwarmen water moet voldoen aan de voorschriften voor huishoudelijk water, in het bijzonder: het gehalte aan chloriden moet minder dan 250 mg/l zijn; het elektrische geleidingsvermogen moet boven 100 µS/cm en de pH in de grenzen van 6,5-8 voor de boilers met een geëmailleerd waterreservoir, het elektrische geleidingsvermogen moet onder 200 µS/cm zijn voor de boilers met een waterreservoir van chroom-nikkel-staal. De waterdruk in de waterleiding moet boven 0,1 MPa en niet minder dan 0,5 MPa zijn. In geval dat de druk in de waterleiding hoger dan 0,5 MPa is, zie de aanbevelingen in het hoofdstuk betreffende de aansluiting op de waterinstallatie.

De ingebouwde warmtewisselaar zorgt voor een snelle

verwarming van het water voor huishoudelijk gebruik en houdt het debiet op de ingestelde temperatuur.

In het kunststof deksel van het toestel is een thermostaat ingebouwd waarmee de doorstroming van het warmteoverdrachtsmedium in de warmtewisselaar kan worden geregeld.

De buitenste schil van het toestel is gemaakt van staal met een epoxy polymeer coating en de thermische isolatie is gemaakt van feenvrij polyurethaanschuim.

MONTAGE VAN DE BOILER

De boiler mag alleen in een kamer met standaardbrandtest en waarin de temperatuur niet onder 0 °C daalt.

Het is noodzakelijk dat er een sifon is op de vloer van de kamer die aangesloten is op de riolering, omdat bij normaal gebruik van de boiler wel druiwater van de veiligheidsklep kan weg druppelen. De sifon zal de onderhoudswerkzaamheden aan de boiler vergemakkelijken, met name wanneer het nodig is dat het waterreservoir leeg wordt gemaakt.

Bij het kiezen van de plaats van montage van de boiler moet men rekening houden met de afmetingen van het toestel, de wijze van bevestiging, de positie van zijn pijpen, de bescherming tegen binnenlekken van water (aangeduid op het plaatje met het fabrieknummer), de andere elementen van het systeem voor verzorging van warm water. Het toestel moet worden geïnstalleerd op een plaats waar het niet gespoten of besproeid zal worden.

De boiler wordt op de vloer van de kamer geplaatst. De plaats moet vlak zijn. Door het draaien of uitklappen van de poten van het toestel wordt de boiler verticaal geplaatst.

WAARSCHUWING! Het niet naleven van de vereisten voor montage kan schade aan de boiler, andere toestellen of de kamer veroorzaken en kan leiden tot corrosie van de behuizing of nog ernstigere schaden. In deze gevallen zijn de hieruit voortvloeiende schaden niet gedekt door de garantie van de fabrikant of de verkoper en de kosten zijn voor rekening van de gebruiker, die de vereisten van deze aanwijzing niet heeft nageleefd.

De montage van de boiler moet slechts door erkende gekwalificeerde technici worden uitgevoerd

AANSLUITEN VAN DE BOILER OP HET WATERVOORZIENINGSSYSTEEM

Alle in- en uitlaten van de boiler zijn aangeduid door plaatjes met dese betreffende tekst.

Indien de waterleidingen van koper zijn of een ander metaal dan het waterreservoir, als ook bij gebruik van messing bevestigingselementen, is het verplicht dat men niet-metalen koppelingen (diëlektrische fittingen) aan alle inlaat- en uitlaatpijpen gebruikt.

De boiler wordt meegeleverd met een gecombineerde terugslagklep. Tijdens de aansluiting van het toestel op de drinkwaterleidingen moet het gecombineerde ventiel op de koudwaterleiding worden geïnstalleerd. De gecombineerde klep mag zich niet boven de boiler bevinden. De gemarkeerde pijp op de klep geeft de richting van het stromende water aan en men moet hiermee rekening houden bij de montage. De zijdelingse opening van de klep, die bedoeld is voor wegstroom van het verwarmde water, moet naar beneden wijzen.

WAARSCHUWING! De montage van afsluitinrichtingen of terugslagelementen tussen de gecombineerde klep en de boiler is absoluut verboden! De verstopping van de zijpoort van de gecombineerde klep en/of de blokkering van zijn hendel is absoluut verboden!

Het is noodzakelijk om een leidingsysteem op te bouwen voor afvoer van eventueel uit de zijopening van de gecombineerde waterklep gedruppeld water. Deze pijp zal ook het water uit de klep laten stromen tijdens onderhoudswerkzaamheden. De pijp moet een constante neerwaartse helling hebben, zich in een vorstvrije omgeving bevinden en permanent verbonden zijn met de atmosfeer.

De drainage opening van de boiler moet bij waterdruk van ten minste 1,6 MPa afgedicht worden. We raden aan om een geschikte afsluiter te installeren. Indien nodig, zal het water uit het toestel worden afgevoerd.

Wanneer geen recirculatie vereist is, wordt ook haar uitlaat gesloten bij waterdruk van ten minste 1,6 MPa.

Bij een druk van meer dan 0,5 MPa van het water in de leiding dat naar de boiler stroomt, moet vóór de afsluitklep een speciale drukregelaar (zie afb 2) worden gemonteerd.

In de warmwater- en koudwaterleidingen waarop de boiler is aangesloten mogen andere elementen worden aangesloten die door de ontwerper van het sanitair systeem voor verzorging van warm water en uitsluitend op de in het ontwerp aangegeven plaatsen en wijze zijn voorgeschreven.

Na de aansluiting van de boiler op het watervoorzieningssysteem moet zijn waterreservoir worden gevuld met water. Dit gebeurt in de volgende volgorde:

- Open volledig de warmwaterkraan van de verst gelegen mengkraan.
- Open de afsluiter.
- Wacht totdat de lucht uit de installatie komt en totdat een flinke, krachtige waterstraal uit de kraan na een halve/hele minuut stroomt.
- Sluit de warmwaterkraan.
- Til de hendel van de gecombineerde klep op en wacht 30-60 seconden totdat flinke, krachtige waterstraal uit de zijopening van de klep stroomt.
- Sluit de hendel van de klep.

WAARSCHUWING! Indien er geen water uit de opening van de klep komt of de waterstraal zwak is (bij een normale druk van de waterleiding), duidt dit op een storing en betekent, dat er verontreinigingen uit de waterleiding zijn gekomen of deze zijn veroorzaakt door de leidingskoppelingen, die de veiligheidsklep van de gecombineerde klep hebben verstopt.

Voordat u deze storing niet heeft verholpen, is het absoluut **VERBODEN** om de verdere aansluitingen van het toestel uit te voeren!

WAARSCHUWING! Het niet naleven van de vereisten voor aansluiting op het watervoorzieningssysteem en de controle van de gecombineerd klep kan ervoor zorgen dat het waterreservoir niet gevuld wordt en als de gecombineerde klep niet juist of helemaal niet gemonteerd is, kan dit leiden tot onherstelbare schade aan het waterreservoir, de kamer en/of andere materiële en immateriële schade veroorzaken. De gevolgen hiervan worden niet gedekt door de garantie van de fabrikant of de verkoper en de kosten zijn voor rekening van de gebruiker, die de vereisten van deze handleiding niet heeft nageleefd.

WAARSCHUWING! De gecombineerde terugslagklep is een zekering die de veiligheid van de boiler waarborgt. Het gebruik van een boiler met een defecte, verwijderde of niet-gemonteerde gecombineerde klep is ten strengste **VERBODEN!**

WAARSCHUWING! Indien de mogelijkheid bestaat dat de temperatuur van de kamer waarin zich de boiler bevindt, onder 0 °C kan dalen, is het noodzakelijk om het water uit het waterreservoir af te tapen.

Het aftappen van het water uit de watertank van het toestel gebeurt door middel van de afsluitklep die op de afvoeropening van het toestel is gemonteerd, als volgt:

- Sluit de afsluiter gemonteerd op de koudwatertoevoerpijp - afb. 2.
- Open de warmwaterkraan op de dichtstbijzijnde mengkraan of ontkoppel de koppeling van de warmwaterleiding van het toestel.
- Open de klep, gemonteerd op de drainage opening.
- Wacht totdat er geen water meer uit de opening van de klep komt. Het afgetapte water moet op een geschikte manier naar de sifon voor de riolering afgevoerd worden.

WAARSCHUWING! Bij het aftappen van water uit het waterreservoir moet u de nodige maatregelen nemen om eventuele schade door gelekte water te voorkomen.

WAARSCHUWING! De circulatie van het warmteoverdrachtsmedium door de in het toestel ingebouwde warmtewisselaar is **VERBODEN** wanneer het waterreservoir leeg is!

Het aansluiten van de boiler op het watervoorzieningsstelsel mag slechts door erkende gekwalificeerde technici worden uitgevoerd.

AANSLUITEN VAN DE BOILER OP HET SYSTEEM VAN WARMTEBRON

WAARSCHUWING! Sluit de boiler niet aan op het warmtebronstelsel voordat u er zeker van bent dat het waterreservoir vol met water zit! Controleer het!

De uitgangen van de warmtewisselaar worden overeenkomstig en op een wijze zoals voorzien in het ontwerp van het sanitaire warmwaterleidingsstelsel op de warmtebron aangesloten. Het is noodzakelijk om een geschikte expansievat en zekeringen op de leiding van de waterdrager aan te brengen om drukvorming boven de voorgeschreven waarden te voorkomen.

WAARSCHUWING! Het is verboden om afsluiters of andere inrichtingen met voor hetzelfde doel aan beide uiteinden (de inlaat en uitlaat) van de warmtewisselaar te installeren. Als de warmtewisselaar van de boiler tijdelijk niet in gebruik is en niet aangesloten is op de warmtebroninstallatie, moet deze worden gevuld met een propyleenglycol-oplossing die geschikt is voor verwarmingssystemen.

Om de regeling van het warmteoverdrachtsmedium te vergemakkelijken dat door de warmtewisselaar stroomt, is een bedieningspaneel met een door de gebruiker instelbare thermostaat in het kunststof deksel van het apparaat gemonteerd. thermostaat gemonteerd.

De aansluiting van de boiler op de externe warmtebron wordt uitsluitend uitgevoerd door gekwalificeerde technici van een gespecialiseerd bedrijf in overeenstemming met het door het bedrijf opgestelde project.

AANSLUITEN VAN DE BOILER OP AARDINGSLUS VAN DE KAMER

Wegens de aansluiting van elektrische inrichtingen op de boiler die de doorstroming van het warmteoverdrachtsmedium regelen, is het absoluut noodzakelijk dat het toestel is aangesloten op de aardingslus van de kamer om mogelijke elektrische schokken te voorkomen.

De aardingsdraad wordt aangesloten op de flensplaatschroefklem onder het kunststof deksel aan de bovenkant van het toestel. De klem is gemarkeerd met het symbool voor de aarding.

WAARSCHUWING! Het niet naleven van de aardingseisen

vermindert de veiligheid van het toestel en verhindert het gebruik ervan. De gevolgen vallen niet onder de garantieverplichtingen van de fabrikant en verkoper en zijn voor rekening van de gebruiker die eisen niet heeft nageleefd.

De aansluiting van de boiler op de aardingslus en de controle van deze koppeling moet slechts door gekwalificeerde technici uitgevoerd worden.

GEbruik VAN DE BOILER

De werking van de boiler wordt gecontroleerd door de algemene bedieningsunit van het stelsel voor verzorging van warmwater voor huishoudelijk gebruik. De boiler kan niet zelfstandig functioneren.

De gemonteerde temperatuurindicator (optioneel) illustreert het proces van waterverwarming.

WAARSCHUWING! Schakel het stelsel van waterverwarming niet in als het water in het waterreservoir waarschijnlijk bevroren is! Dit zal het waterreservoir en het gehele stelsel beschadigen.

WAARSCHUWING! Schakel het stelsel niet in werkmodus als het waterreservoir van het toestel gedeeltelijk of volledig is leeg.

Tijdens het gebruik van het toestel is het mogelijk dat er minimale geluidsoverlast te horen is door de stroming van het water in de waterleidingen en het toestel, evenals de natuurlijke processen van thermische uitzetting en warmteoverdracht.

CORROSIEBESCHERMING, INSTANDHOUDING, ONDERHOUD

Boiler met geëmailleerd waterreservoir. Elke boiler met geëmailleerd waterreservoir is voorzien van extra bescherming tegen corrosie. Deze bescherming bestaat uit een anode, vervaardigd uit een speciale legering die alleen werkt wanneer het waterreservoir is gevuld met water. De gemiddelde levensduur is max. 3 jaar. Na afloop van deze periode moet een specialist van een erkend servicebedrijf de toestand van de anode controleren. Indien nodig moet de anode vervangen worden door een nieuwe. Handhaving van de termijn en tijdige vervanging van de anode is een belangrijke voorwaarde voor een effectieve bescherming van het water tegen corrosie. Het is acht nemen van de genoemde termijn en de tijdige vervanging van de anode is essentieel voor het voortbestaan van een effectieve bescherming van het reservoir tegen corrosie.

Boiler met een waterreservoir van hoogwaardig chroom-nikkel staal. De bescherming tegen corrosie en lange levensduur worden verzorgd dooreen goed gekozen stalen constructie, en de juiste constructie en technologie bij de vervaardiging van het waterreservoir.

SERVICE, INSTANDHOUDING, ONDERHOUD

Voor een betrouwbare werking van het toestel in gebieden met kalkwater wordt aanbevolen het waterreservoir te ontkalken. Dit moet ten minste elke 2 jaar gebeuren, maar nog vaker in gebieden met kalkrijk water. De afscheidingen op de emailen laag mogen niet worden verwijderd, behalve met een droge katoenen doek, zonder gebruik te maken van harde middelen. Het regelmatig verwijderen en vooral reinigen van de kalksteen is belangrijk voor de betrouwbaarheid van het toestel. Het is wenselijk dat tijdens deze activiteit ook een inspectie van de anode van het geëmailleerde waterreservoir wordt uitgevoerd. Deze diensten vallen niet onder de garantie en mogen alleen worden uitgevoerd door een specialist.

WAARSCHUWING! Om een veilige en probleemloze werking van het toestel te garanderen, moet de gecombineerde klep regelmatig worden gecontroleerd of de doorlatendheid niet aangetast is. Dit gebeurt door de hendel op te tillen en 30-60 seconden te wachten, totdat er een dikke en sterke waterstraal uit de zijopening van de klep stroomt. Dit is verplicht na de aansluiting van de boiler op de waterinstallatie en het vullen van het waterreservoir met water, en bij gebruik van de boiler, ten minste eenmaal per 2 weken, ook nadat de watervoorziening eventueel tijdelijk stopt. Indien er bij een vol waterreservoir geen water uit de opening van de klep stroomt of de waterstraal te dun is, is de klep waarschijnlijk verstopt door verontreinigingen van de waterleiding. Het gebruik van een boiler met een defecte gecombineerde klep is absoluut verboden! Stop onmiddellijk het gebruik van het toestel! Stop de stroming van warmteoverdrachtsmedium voor de warmtewisselaar. Neem contact met het dichtstbijzijnde erkend door de fabrikant of verkoper servicebedrijf! Anders zal er een beschadiging aan het waterreservoir ontstaan en het is mogelijk dat er ook schade aan andere voorwerpen en aan de kamer zelf worden veroorzaakt.

De buitenbehuizing en de kunststof onderdelen van de boiler mogen slechts worden gereinigd met een licht vochtige, zachte, katoenen doek zonder invasieve en/of schurende stoffen en middelen. Vóór de reiniging van het toestel MOET u het toestel loskoppelen van het elektriciteitsnet door middel van de aanvullende inrichting of door de stekker van de voedingskabel uit de stopcontact te trekken. Het is **VERBODEN** om te reinigen met een stoomapparaat. In het bijzonder moet erop gelet worden dat er geen vocht op de schakelaar van het toestel op de bedieningsunit raakt. De boiler mag weer worden ingeschakeld in werkmodus na de volledige verwijdering van eventueel vocht.

De regels voor het controleren van de corrosiebescherming en de vervanging van de anode (zie het vorige hoofdstuk) en het verwijderen van de kalksteen moeten worden nageleefd zowel tijdens als na het verstrijken van de garantieperiode van het toestel.

GARANTIE, GARANTIETERMIJN, GARANTIEVOORWAARDEN

De garantie, garantievoorwaarden, garantietermijn, de geldigheid van de garantie van de gekochte boiler en de serviceverplichtingen van de verkoper/fabrikant gedurende de garantieperiode van het toestel, zijn beschreven in de garantiekaart van het toestel. Wanneer u het toestel koopt, moet deze kaart ingevuld en ondertekend worden door de verkoper en koper. Bewaar deze garantiekaart op een veilige plaats.

In alle gevallen zijn de geldende wetten en regelgeving van toepassing met betrekking tot de rechten en plichten van de consument, verkoper en de fabrikant, en hun betrekking tot de gekochte boiler, zijn installatie, gebruik, service en onderhoud. De garantie is alleen geldig indien het toestel:

- is geïnstalleerd volgens de instructies van de handleiding voor montage en gebruik.
- doeltreffend wordt gebruikt en in overeenstemming met de instructies voor installatie en gebruik.

De garantie biedt gratis reparatie van fabricagedefecten die kunnen optreden tijdens de garantieperiode. De reparatie wordt uitgevoerd door de service vakmannen, erkend door de verkoper/fabrikant.

De garantie geldt niet voor schade, veroorzaakt door:

- onjuist transport

- slechte opslag
- onjuist gebruik
- parameters van het water, verschillend dan de waarden toegestaan door de Europese normen voor kwaliteit van het drinkwater en in het bijzonder het gehalte aan chloriden boven 250 mg/l; de elektrische geleidbaarheid is minder dan 100 µS/cm en pH buiten is 6,5-8 voor boilers met gemaaliseerd waterreservoir; de elektrische geleidbaarheid is meer dan 200 µS/cm voor boilers met waterreservoir van chroom-nikkel-staal
- elektrische netspanning, verschillend van de nominale waarden voor gebruik
- schade ten gevolge van het bevriezen van het water
- natuurrampen, calamiteiten, rampen of andere gevallen van overmacht
- het niet naleven van de handleiding voor montage en gebruik
- in geval van een poging dat het toestel wordt gerepareerd door een onbevoegd persoon

In de bovengenoemde gevallen wordt het defect slechts tegen een vergoeding verholpen.

De garantie is niet van toepassing op de onderdelen en componenten van het toestel die tijdens het gebruik normaal aan slijtage worden onderworpen, onderdelen die worden vervangen tijdens normaal gebruik, verlichting en signaallampjes, en dergelijke, verandering van de kleur van de buitenoppervlakken, verandering van de vorm, afmetingen en positionering van onderdelen en componenten die zijn blootgesteld aan invloed buiten de omstandigheden van normaal gebruik.

Gederfde winst, materiële en immateriële schade als gevolg van een tijdelijke onmogelijkheid om het toestel te gebruiken tijdens zijn onderhoud en reparaties vallen niet onder de garantie.

DE NALEVING VAN DE VOORSCHRIFTEN VAN DEZE HANDLEIDING IS EEN VOORWAARDE VOOR VEILIG GEBRUIK VAN HET DOOR U GEKOCHTE PRODUCT EN IS TEVENN EEN GARANTIEVOORWAARDE.

ALLE VERANDERINGEN EN VERBOUWINGEN AAN DE CONSTRUCTIE VAN HET PRODUCT DOOR DE GEBRUIKER OF DOOR HEM GEMACHTIGDE PERSONEN ZIJN VERBODEN. BIJ CONSTATERING VAN DERGELIJKE HANDELINGEN OF POGINGEN HIERTOE VERVALLEN AUTOMATISCH DE GARANTIEVERPLICHTINGEN VAN DE VERKOPER OF DE FABRIKANT.

NEEM INDIEN NODIG CONTACT OP MET DOOR DE VERKOPER OF FABRIKANT ERKENDE SERVICEBEDRIJVEN.

DE FABRIKANT BEHOUDT ZICH HET RECHT OP CONSTRUCTIEVE VERANDERINGEN ZONDER VOORAFGAANDE BEKENDMAKING, INDIEN DIT DE VEILIGHEID VAN HET PRODUCT NIET AANTAST.

IN GEVAL VAN NOODZAAK EN INDIEN ER EEN ONENIGHEID OF GESCHIL ONTSTAAT MET BETREKKING TOT DE VERTALING EN DE BEGRIPPEN IN DEZE TAALVERSIE VAN DE HANDLEIDING VOOR INSTALLATIE, GEBRUIK EN ONDERHOUD, ZAL DE ENGELSE VERSIE ALS ORIGINEEL WORDEN BESCHOUWD EN VOORRANG HEBBEN.

AVERTISMENT! Înainte de instalarea și utilizarea încălzitorului citiți cu atenție aceste instrucțiuni!

SIGURANȚA, CERINȚELE PRINCIPALE

Înainte de a începe montarea și utilizarea încălzitorului de apă, este obligatoriu să citiți cu atenție întregul text a acestui manual. Cerințele și recomandările enumerate în instrucțiune trebuie să fie respectate cât de Dvs., pentru a vă ajuta la utilizarea acestuia, atât și de specialiștii calificați, care vor instala și repara în caz de

defecțiuni. Respectarea normelor ajută pentru funcționarea aparatului în condiții de siguranță și este una dintre condițiile de garanție.

Încălzitorul de apă poate fi utilizat numai ca parte din sistem, ce asigură apă caldă pentru consumatorii casnici.

ATENȚIE! Montarea încălzitorului de apă și legarea sa la instalația de apă trebuie să fie efectuată numai de către specialiști autorizați. ESTE OBLIGATORIE montarea tuturor componentelor de protecție și celelalte furnizate de către producător!

ATENȚIE! Conectarea schimbătorului de căldură al încălzitorului de apă la sistemul de sursă al căldurii, se face numai de către persoane autorizate. Conectarea trebuie realizată conform cerințelor din prezenta instrucțiune. De asemenea, este obligatorie respectarea tuturor cerințelor proiectului elaborat în special pentru amplasarea, conectarea aparatului la sursa de căldură și utilizarea, și gestionarea întregului sistem. Elaborarea proiectului trebuie realizată de către o companie specializată, ce efectuează serviciile respective de proiectare, eventual de montaj.

ATENȚIE! În mod obligatoriu încălzitorul de apă trebuie legat la conturul protector de împănate a clădirii, în care va fi montat. Această măsură de precauție este necesară pentru că la încălzitor se vor monta aparate electrice suplimentare, ce au scop de a gestiona întregul sistem.

AVERTISMENT! În timpul funcționării boilerului există risc de opărire cu apă fierbinte, atunci când apa din rezervor este încălzită la temperaturi apropiate de limita superioară a setării termostatului.

AVERTISMENT! Este interzisă circulația sursei de căldură prin schimbătorul de căldură, încorporat în utilaj, până când rezervorul pentru apă al utilajului nu este umplut cu apă!

AVERTISMENT! Acest produs nu este destinat utilizării de către copii cu vârsta de până la 8 ani și de persoane cu capacități reduse fizice, senzoriale sau mentale, sau lipsite de experiență și cunoștințe, cu excepția cazului în care acestea au fost supravegheate sau instruite privind utilizarea aparatului și înțeleg pericolele. Aparatul nu trebuie lăsat la îndemâna copiilor. Nu trebuie realizată curățarea și serviciile ale aparatului din partea utilizatorului, sau a copiilor fără supraveghere.

DESCRIERE TEHNICĂ

Încălzitorul de apă este dedicat numai utilizării ca o parte dintr-un sistem complet pentru asigurarea apei calde pentru uz casnic, ce constă din încălzitorul de apă, sursă de căldură suplimentară, externă și aparatele necesare în aceste scopuri, de protecție și gestionare. Apa caldă casnică în aparat va fi încălzită cu ajutorul schimbătorului de căldură încorporat în el. Purtătorul de căldură poate să fie un amestec de apă și propilen-glicol în proporția, setată de proiectantul sistemului, precum și orice alt purtător pe bază de apă, ce conține suplimentele necesare anit-coroziune.

Schema generală a încălzitorului de apă este arătat în figura nr. 1, iar datele tehnice - în tabel.

Rezervoarele de apă a încălzitoarelor sunt protejate corespunzător împotriva coroziunii cu acoperire emailată sau sunt fabricate din aliaj de oțel crom nichel. În rezervoarele emailate sunt încorporați anodi de un aliaj special care prin uzura sa creează o protecție suplimentară pentru stratul de email.

Apa utilizată pentru încălzire trebuie să respecte reglementările pentru apa menajeră, și în special conținutul de cloruri să fie sub 250 mg/l, iar conductivitatea apei să fie peste 100 $\mu\text{S}/\text{cm}$ și sub 2000 $\mu\text{S}/\text{cm}$ pentru încălzitoarele cu rezervoare de apă emailate și sub 600 $\mu\text{S}/\text{cm}$ pentru încălzitoarele cu rezervoare de apă din oțel crom-nichel.

Schimbătorul de căldură încorporat în aparat are suprafața și

amplasarea optimă, ce asigură încălzirea rapidă a apei casnice și mențin debitul său sporit la temperatura dorită.

În capacul de plastic al aparatului este montat un termostat, care poate fi utilizat pentru gestionarea fluxului purătorului de căldură prin schimbătorul de căldură.

Învelșul exterior al aparatelor se face din oțel, cu acoperire de polimer epoxidic, iar termoizolarea este din spumă poliuretanică fara freon.

MONTAREA ÎNCĂLZITORULUI DE APĂ

Încălzitorul trebuie instalat numai în încăperi, care sunt cu siguranță normală de protecție antiincendiară și temperatură în care nu poate să scadă sub 0 °C.

Este necesar ca în încăperea să existe sifon de scurgere a apelor uzate sau un alt sistem în același scop, deoarece în timpul utilizării normale a sistemului de încălzire este posibil ca din orificiul supapei de protecție să se scurgă apa. Sifonul va facilita operațiunile de întreținere, prevenire și eventuala reparare a încălzitorului, atunci când este nevoie ca apa din rezervor să fie evacuată.

Atunci când alegeți locul de instalare a încălzitorului de apă, se va lua în considerare dimensiunea aparatului, modalitatea de prindere, amplasarea elementelor de agățare și a țevilor, gradul de protecție împotriva pătrunderii apei (este menționată în tabelul cu numărul de serie), și restul elementelor ale sistemului de asigurare a apei calde. Este necesar ca aparatul să fie plasat într-un loc în care nu va fi stropit cu apă sau inundat.

Încălzitorul de apă se va amplasa pe podeaua încăperii. Locul trebuie nivelat. Prin înșurubarea sau deșurubarea picioarelor aparatului obineți starea verticală.

AVERTISMENT! Nerespectarea cerințelor pentru montarea încălzitorului poate duce la deteriorarea aparatului, altor echipamente și a camerei în care este aparatul, la coroziunea carcasei sau la pagube și prejudicii mai mari. În aceste cazuri, prejudiciile și daunele eventuale nu sunt acoperite de obligațiile de garanție a producătorului și a vânzătorului, și sunt pe seama celui care nu s-a conformat cerințelor acestei instrucțiuni.

Instalarea încălzitorului de apă pe peretele încăperii se face numai de către persoane autorizate.

CONECTAREA BOILERULUI LA REȚEAUA DE APĂ

Toate ieșirile ale încălzitorului de apă sunt marcate prin plăcuțe cu textul respectiv.

În ambalajul încălzitorului de apă este inclus și o supapă combinată de siguranță cu piston. La conectarea aparatului la țevile de apă casnică, este obligatorie conectarea supapei combinate de siguranță cu piston la țeava de apă caldă. Supapa combinată nu trebuie lăsată în spațiul deasupra încălzitorului de apă. Trebuie respectată săgeata pe corpul supapei, care indică direcția apei ce curge prin ea.

AVERTISMENT! Este interzisă montarea între supapa combinată și încălzitorul a orice robinet de închidere sau de retur! Categorie este interzisă înfundarea orificiului lateral și/sau blocarea mănetei a supapei combinate!

Este necesară construcția unui sistem de țevi de îndepărtare a apei ce se scurge prin orificiul lateral a supapei combinate. Aceasta țeavă va evacua și apa ce va curge din supapă la proflică. Conducta de evacuare a apei trebuie să aibe o pantă

descendentă constantă, să fie amplasată într-un mediu garantat contra îngheț și capetele să fie în permanență conectate la atmosferă.

Orificiul de drenare a încălzitorului de apă trebuie închis etanș pentru a asigura o presiune de cel puțin 1,6 MPa. Recomandăm că la orificiul de drenare să fie montată o supapă de oprire potrivită. Ea va facilita scurgerea apei din aparat în caz de nevoie.

În cazul în care nu veți folosi recircularea, este necesar ca orificiul special prevăzut să fie închis etanș pentru a asigura presiunea apei de 1,6 MPa..

În cazul în care presiunea apei din conductă ce elimentează încălzitorul de apă, este de mai mult de 0,5 MPa, trebuie să fie montată o valvă de reducere specială ce va reduce presiunea.

În conductele pentru apă caldă și cea rece, la care este legat încălzitorul de apă, pot fi legate și alte elemente, prescise de proiectantul sistemului de asigurare a apei calde de uz casnic, dar numai la locurile și în modalitatea, prescrisă în proiect.

După conectarea boilerului la rețeaua de apă, rezervorul acestuia trebuie să fie umplut cu apă. Acest lucru se face în următoarea ordine:

- Deschideți complet mânerul pentru apă caldă cel mai la îndepărtat robinet,
- Deschideți supapa de închidere,
- Așteptați până când fluxul de apă la ieșirea robinetului devine dens și puternic,
- Închideți complet robinetul pentru apă caldă
- Ridicați pârghia de blocare a supapei combinate și așteptați 30-60 secunde când de la deschiderea laterală a supapei începe să curgă un flux gros și puternic de apă,
- Lasați pârghia supapei reversibile.

AVERTISMENT! Dacă din orificiul supapei nu curge apă sau jetul de apă este slab (la presiune normală în instalația de apă), aceasta este o defecțiune și indică faptul că, impurități venite din rețeaua de apă, sau cauzate de conectarea la rețeaua de apă, au blocat supapa de siguranță a supapei combinate.

ESTE INTERZISĂ trecerea la o conectare ulterioară a dispozitivului, înainte de îndepărtarea cauzei defecțiunii!

AVERTISMENT! Nerespectarea cerințelor de conectare la instalația de alimentare cu apă poate duce la incompletarea rezervorului de apă și defectare a încălzitorului, dar atunci când supapa combinată nu este instalată sau este instalată incorect aceasta poate duce la distrugerea rezervorului, încăperii sau la alte daune materiale sau nemateriale. Consecințele nu sunt acoperite de obligațiile de garanție de producător și vânzător și sunt în detrimentul celui care nu a respectat cerințele acestei instrucțiuni.

AVERTISMENT! Supapa reversivă de siguranță combinată este una dintre componentele de siguranță, care asigură siguranța încălzitorului. ESTE INTERZISĂ categoric folosirea boilerului cu supapa defectă sau eliminată/nemontată!

AVERTISMENT! În cazul în care există probabilitate pentru scăderea temperaturii din încăperea încălzitorului sub 0 °C, în mod obligatoriu trebuie scursă apa din încălzitor.

Evacuarea apei din rezervorul aparatului se va realiza prin ajutorul supapei de oprire, montată pe orificiul de drenare a aparatului. Este necesar mai întâi să închideți supapa de oprire, montată pe linia de alimentare cu apă rece – Fig. 2. Deschideți mânerul pentru apă caldă a celui mai apropiat robinet sau deconectați legătura între țeava pentru apă caldă a aparatului. Deschideți supapa, montată

pe orificiul de drenare. Așteptați până la oprirea completă a apei ce curge din rezervoar. Apa scursă trebuie evacuată în mod corespunzător la un canal din instalația pentru ape reziduale. La scurgerea apei din rezervoar este necesar să luați toate precauțiile pentru a preveni daunele ce pot fi provocate de apa scursă.

AVERTISMENT! Este interzisă circulația purtătorului de căldură prin schimbătorul de căldură în rezervorul de apă golit.

Conectarea încălzitorului de apă și la instalația de apă trebuie să fie efectuată numai de către specialiști autorizați.

CONECTAREA ÎNCĂLZITORULUI LA SISTEMUL SURSEI DE CĂLDURI

AVERTISMENT! Nu treceți la conectarea încălzitorului de apă la rețeaua sursei de căldură, până când nu v-ați asigurat că rezervorul este plin de apă! Verificați!

Ieșirile schimbătorului de căldură vor fi legate la sursa de căldură corespunzător și în modalitate, descrisă în proiectul sistemului de asigurare a apei calde menajere. Este necesar ca în linia purtătorului de căldură să fie montat și un vas de expansiune și kituri de protecție, ce vor preveni creșterea presiunii peste valorile prescrise.

Este interzisă montarea venilelor de oprire sau altor utilaje cu funcție asemănătoare simultan la țevile de ieșire și de intrare, ce leagă schimbătorul de căldură cu sursa de căldură!

Pentru a se ajuta controlul asupra purtătorului de căldură ce curge prin schimbătorul de căldură, pe capacul de plastic al aparatului este montat și un dispozitiv de control, ce include termostat, ce poate fi setat de consumator.

CONECTAREA ÎNCĂLZITORULUI LA CONTURUL DE IMPAMANTARE A INCAPERII

Având în vedere conectarea încălzitorului de apă la surse de electricitate, care ajută controlul fluxului purtătorului de căldură, este necesar să conectați aparatul la conturul de împământare a încăperii, pentru a preveni pericolul de daune de șoc electric.

Conducturul de împământare se va conecta la terminalul cu șurub pe placa flanșei, ce se află sub capacul de plastic din partea superioară a aparatului. Terminalul este marcat cu semnul împământării de protecție.

AVERTISMENT! Nerespectarea cerințelor de conectare la conturul de împământare ar putea duce la o reducere a siguranței aparatului, caz în care se interzice utilizarea. Consecințele nu sunt acoperite de obligațiile de garanție de producător și vânzător și sunt în detrimentul celui care nu a respectat cerințele acestei instrucțiuni.

Conectarea încălzitorului de apă la conturul de împământare și verificarea funcționalității acestuia se efectuează de către personal calificat și competent.

UTILIZAREA ÎNCĂLZITORULUI DE APĂ

Lucrul încălzitorului de apă va fi controlat de sistemul de control al întregului sistem de asigurare a apă caldă menajeră. Încălzitorul de apă nu poate funcționa independent.

Indicatorul de temperatură, montat pe aparat ilustrează procesul încălzirii apei.

AVERTISMENT! Nu conectați sistemul de încălzire a apei la încălzitor dacă există probabilitate ca apa în rezervor să fie

înghețată! Acest lucru va avea consecință defectarea rezervoarului și a întregului sistem.

AVERTISMENT! Nu puneți în funcțiune sistemul dacă rezervoarul aparatului este golit complet sau parțial de apă.

AVERTISMENT! Acest produs nu este destinat utilizării de către copii cu vârsta de până la 8 ani și de persoane cu capacități reduse fizice, senzoriale sau mentale, sau lipsite de experiență și cunoștințe, cu excepția cazului în care acestea au fost supravegheate sau instruite privind utilizarea aparatului și înțeleg perioadele Aparatului nu trebuie lăsat la îndemâna copiilor. Nu trebuie realizată curățarea și serviciile ale aparatului din partea utilizatorului, sau a copiilor fără supraveghere.

PROTECȚIA ANTICOROZIVĂ, PREVENIREA, ÎNTREȚINEREA

Încălzitor de apă cu rezervor emailat. În fiecare încălzitor de apă cu rezervor emailat este integrată o protecție anticorozivă suplimentară. Aceasta este compusă din protector anod realizat dintr-un aliaj special și care funcționează numai atunci când rezervorul de apă este umplut cu apă. Durata medie de exploatare este de 3 ani. După această perioadă, un specialist din serviciu specializat a producătorului trebuie să verifice starea anodului. La necesitate constatată, anodul trebuie înlocuit cu unul nou. Respectarea termenului limită și înlocuirea la timp a anodului este o condiție esențială pentru continuarea protecției eficiente a rezervorului de apă de la coroziune.

Încălzitor de apă cu rezervorul din oțel aliat cu crom-nichel. Protecția la coroziune și durata lungă de viață sunt asigurate de oțelul selectat în mod corespunzător, construcției și tehnologiei adecvate pentru fabricarea rezervorului.

SERVICE, PROFILACTICĂ, ÎNTREȚINERE

Pentru funcționarea sigură a încălzitorului în zonele cu apă caldă recomandăm rezervorul său să fie curățat anual de calcar acumulat. Depunerile pe emailul nu trebuie eliminate, doar șterse cu material de bumbac uscat, fără utilizarea unor dispozitive solide. Acest serviciu nu este acoperit de service-ul de garanție și trebuie să fie efectuat numai de către o persoană calificată și competentă.

La nevoie, învelișul exterior al încălzitorului de apă poate fi curățat cu o cârpă moale, umedă, fără a se utiliza produse de curățare, agresive față de acoperire și detaliile din plastic. Nu se permite stropirea, inundarea cu apă sau spălarea sa cu apă și/sau alte lichide.

Pentru a asigura lucrul sigur și fără defecte al încălzitorului de apă supapa combinată trebuie verificată în mod periodic. Acest lucru se realizează prin ridicarea mânerului, până ce de la deschiderea laterală a supapei începe să curgă un flux dens și puternic de apă pentru o anumită perioadă de timp (30-60 sec.) Această operație trebuie efectuată în mod obligatoriu după conectarea încălzitorului la instalația de alimentare cu apă și umplerea rezervorului cu apă, în procesul de utilizare încălzitorului nu mai rar decât o dată la fiecare 14 zile, precum și după fiecare oprire a alimentării cu apă.

AVERTISMENT! Dacă în cazul de rezervor plin nu apare scurgere de apă sau scurgerea este foarte slabă, supapa combinată este defectă sau este infundată de impurități din conducta de apă. Utilizarea încălzitorului cu o supapă combinată defectă este strict interzisă. Oprțiți imediat utilizarea aparatului. Oprțiți fluxul purtătorului de căldură prin schimbătorul de căldură. Luați legătura

cu cea mai apropiată companie autorizată pentru a stabili și a îndepărta motivul defecțiunii supapei combinate. În caz contrar riscați să provocați defecțiunea încălzitorului de apă, sistemului de asigurare de apă caldă, este posibil și provocarea de daune și a altor obiecte din încăpere.

GARANȚIE, TERMEN DE GARANȚIE ȘI CONDIȚII DE GARANȚIE

Garanția, condițiile de garanție, termenul de garanție, valabilitatea garanției dispozitivului achiziționat și obligațiile de service ale vânzătorului sau ale producătorului pe durata termenului de garanție a aparatului sunt descrise în cartea de garanție a aparatului. La achiziționarea aparatului cartea de garanție trebuie completată și semnată de vânzător și de cumpărător. Păstrați cartea de garanție la un loc sigur.

În toate cazurile sunt aplicabile și legile, ordonanțele și celelalte acte normative în vigoare, cele care privesc drepturile și obligațiile consumatorului, producătorului și ale vânzătorului, relațiile între cei doi cu privire la încălzitorul de apă achiziționat - instalarea, utilizarea, service-ul și întreținerea sa.

Termenul de garanție este determinat de către vânzător și este în vigoare doar pentru teritoriul geografic al țării respective.

Garanția aparatului este valabilă numai dacă el:

- este instalat în conformitate cu cerințele de instalare și operare.
- este folosit numai conform destinației și în conformitate cu manualul de instalare și funcționare.

Garanția constă în repararea gratuită a tuturor defectelor de fabrică, care pot apărea în timpul perioadei de garanție. Reparațiile vor fi efectuate de specialiștii de service, autorizat de către vânzător.

Garanția aparatului nu este valabilă pentru daunele cauzate de:

- Transport în condiții necorespunzătoare
- Depozitare necorespunzătoare;
- Utilizare necorespunzătoare
- Parametrii apei ce depășesc normele acceptabile de calitate a apei potabile și mai ales: conținutul de clorizi depășește 250 mg/l; conductivitatea apei este sub 100 μ S/cm și/sau pH este înafara granițelor 6,5-8 pentru încălzitoarele cu rezervor de apă emailat; conductivitatea apei este peste 200 μ S/cm pentru încălzitoarele cu rezervoare de apă din oțel crom-nichel.
- Tensiunile din rețeaua de curent electric, diferite de tensiunile nominale pentru dispozitiv.
- Daune cauzate de îngheț al apei.
- Riscuri de natură extraordinară, calamități și dezastre naturale și alte circumstanțe de forță majoră.
- Nerespectarea instrucțiunilor de instalare și de exploatare.
- În cazurile, când o persoană neautorizată a încercat să repare orice fel de defect.

În cazurile de mai sus reparațiile vor fi efectuate contra cost.

Garanția pentru aparat nu este în vigoare pentru părți și piese ale aparatului care se uzează normal în timpul utilizării aparatului, piese care sunt date jos în timpul utilizării normale, lămpile semnalizatoare și butoanele iluminate și altele asemănătoare, pentru schimbarea culorii suprafețelor exterioare, modificarea formei dimensiunile și amplasarea pieselor și părților care sunt expuse la influențe, necorespunzătoare condițiilor de utilizare normală.

Beneficii omise, daunele materiale și morale pricinuite de imposibilitatea temporară de utilizare a aparatului în timpul profilacticii și reparației sale nu sunt cuprinse în garanția aparatului.

CONFORMAREA CU CERINȚELE DIN PREZENTA INSTRUCȚIUNE ESTE O CONDIȚIE PREALABILĂ PENTRU FUNCȚIONAREA SIGURĂ A PRODUSULUI ACHIZIȚIONAT DE DVS. ȘI ESTE UNA DIN CONDIȚIILE DE GARANȚIE

SUNT INTERZISE ORICE MODIFICĂRI ȘI RECONSTRUCȚII DIN PARTEA UTILIZATORULUI SAU PERSOANELOR AUTORIZATE DE ACESTA ÎN CONSTRUCȚIA PRODUSULUI. ÎN CAZUL ÎN CARE SE CONSTATĂ ASEMENEA ACȚIUNI SAU ÎNCERCARE DE A SE EFECTUA ÎN MOD AUTOMAT VOR DECĂDEA OBLIGAȚIILE DE GARANȚIE ALE VÂNZĂTORULUI ȘI ALE PRODUCĂTORULUI.

ÎN CAZ DE NEVOIE ADRESAȚI-VĂ COMPANIILOR AUTORIZATE DE CĂTRE VÂNZĂTOR SAU PRODUCĂTOR, INDICATE ÎN LISTA ANEXATĂ.

PRODUCĂTORUL ÎȘI REZERVĂ DREPTUL DE MODIFICĂRI CONSTRUCTIVE FĂRĂ PRAEVIZ, CARE NU AFECTEAZĂ SIGURANȚA PRODUSULUI

ÎN CAZUL ÎN CARE ESTE NEVOIE ȘI ÎN CAZUL APARIȚIEI SITUAȚIILOR LITIGIOASE ÎN LEGĂTURĂ CU TRADUCEREA ȘI NOȚIUNILE DIN ACEASTĂ VERSIUNE A INSTRUCȚIUNII DE INSTALARE ȘI UTILIZARE, CU FORȚĂ DE ORIGINAL ȘI CU PRIORITYATE A SE FOLOSI VERSIUNEA ÎN LIMBA ENGLEZĂ.

ПРЕДУПРЕЖДЕНИЕ! Перед установкой и использованием водонагревателя, прочитайте внимательно эту инструкцию!

БЕЗОПАСНОСТЬ, ОСНОВНЫЕ ТРЕБОВАНИЯ

Перед тем, как приступить к установке и пуску в действие водонагревателя, обязательно следует ознакомиться с полным текстом этой книжки. Требования и рекомендации, прописанные в ней должны соблюдаться как Вами, так и квалифицированными лицами, которые будут устанавливать

и возможно ремонтировать прибор в случае повреждения. Соблюдение правил является частью мер безопасного использования прибора и одним из гарантийных условий.

ВНИМАНИЕ! Установка водонагревателя и его подключение к водопроводной системе производится только квалифицированными лицами. **ОБЯЗАТЕЛЬНА** установка предохранительных и прочих комплектующих, предоставленных производителем!

ВНИМАНИЕ! Подключение теплообменника водонагревателя к системе теплоисточника производится только квалифицированными лицами. Подключение производится согласно требованиям, прописанным в настоящей инструкции. Кроме того, обязательно должны быть соблюдены все требования специально изготовленного проекта размещения, подключения прибора к теплоисточнику, использования и управления всей системой. Изготовление проекта является объектом специализированной фирмы, выполняющей соответствующие проектировочные и, возможно, монтажные операции.

ВНИМАНИЕ! Обязательно подключение водонагревателя к защитному контуру заземления здания, в котором он устанавливается. Такая предохранительная мера необходима, потому что к водонагревателю устанавливаются дополнительные электрические устройства, служащие для управления всей системы.

ПРЕДУПРЕЖДЕНИЕ! При использовании прибора существует опасность ожога горячей водой, когда вода в его баке нагрета до температур, близких к верхнему значению настройки термостата.

ПРЕДУПРЕЖДЕНИЕ! Запрещена циркуляция теплоносителя через встроенный в приборе теплообменник, до тех пор, пока бак не заполнен полностью водой!

ПРЕДУПРЕЖДЕНИЕ! Настоящий прибор может использоваться детьми возраста от 8 лет и лицами с ограниченными физическими, сенсорными или умственными способностями, или с недостаточным опытом и познаниями, только если они находятся под присмотром и инструктированы в отношении безопасного использования прибора, и понимают опасности. Детям не следует играть с прибором. Не следует производить очистку и обслуживание прибора пользователя детьми без присмотра.

ТЕХНИЧЕСКОЕ ОПИСАНИЕ

Водонагреватель предназначен для использования только как части полностью выполненной системы обеспечения горячей воды бытовым потребителям, состоящей из водонагревателя, дополнительного внешнего теплоисточника и необходимых для этой цели предохранительных и управляющих устройств. Бытовая вода в приборе нагревается с помощью встроенного в нем

теплообменник. В качестве теплоносителя может служить смесь воды и пропилен гликоля в соотношении, заданном проектировщиком системы, а также и иной теплоноситель на водной основе, содержащие и необходимые антикоррозийные добавки.

Принципиальная схема водонагревателя приведена на Рис. 1, а технические данные – в таблице.

Бак прибора защищён от коррозии с помощью

высококачественного эмалевого покрытия или изготовлен из высоколегированной хромоникелевой стали. В эмалированном баке встроен анод из сплава, который, изнашиваясь, создаёт дополнительную защиту эмалевого покрытия.

Используемая для нагрева вода должна отвечать нормативным документам по бытовой воде, и, в частности: содержание хлоридов должно быть ниже 250 mg/l; электропроводность должна быть выше 100 $\mu\text{S/cm}$, а pH в пределах 6,5-8 для водонагревателей с эмалированным баком; электропроводность должна быть ниже 200 $\mu\text{S/cm}$ для водонагревателей с баком из хромоникелевой стали. Давление воды в водопроводной системе должно быть выше 0,1 МПа и ниже 0,5 МПа. В случае если водопроводное давление выше 0,5 МПа – смотри рекомендации, описанные в разделе о подключении к водопроводной сети.

Встроенный в прибор теплообменник обеспечивает быстрый нагрев бытовой воды, и поддерживает её дебит при настроенной температуре.

В пластмассовой крышке прибора вмонтирован термостат, который может быть использован для управления потоком теплоносителя через теплообменник.

Наружная оболочка прибора из стали с эпоксиполимерным покрытием, а тепловая изоляция из вспененного бесфреонового полиуретана.

УСТАНОВКА ВОДОНАГРЕВАТЕЛЯ

Водонагреватель можно устанавливать только в помещении с нормальной пожарной безопасностью и в котором нет возможности, чтобы температура упала ниже 0 °С.

Необходимо, чтобы на полу помещения был сифон системы сточных вод, потому что во время нормального использования водонагревателя возможно, что из отверстия предохранительного клапана будет капать вода. Сифон облегчит операции по поддержке, профилактике и возможному сервисному обслуживанию водонагревателя, когда е необходимо воду из бака слить.

Место расположения водонагревателя должно учитывать его габаритные размеры, способ его закрепления, расположение его труб, степень защищённости от проникновения воды (отмечена на табличке с заводским номером), остальные элементы системы обеспечения горячей воды. Необходимо, чтобы прибор был на месте, где не будет обрызгиваться или обливаться водой.

Водонагреватель устанавливается на пол помещения. Место должно быть выровнено. Закручиванием или раскручиванием ножек прибора достигается его вертикальность.

ПРЕДУПРЕЖДЕНИЕ! Несоблюдение требований к установке водонагревателя может вызвать повреждение прибора, других приборов в помещении, в котором находится прибор, коррозию его корпуса или к более тяжким повреждениям. В таких случаях возможный ущерб и вред не является предметом гарантийных обязательств производителя и продавца, и за счёт того, кто нарушил требования настоящей инструкции.

Установка водонагревателя производится только квалифицированными лицами.

ПОДКЛЮЧЕНИЕ ВОДОНАГРЕВАТЕЛЯ К ВОДОПРОВОДНОЙ СИСТЕМЕ

Все выводы водонагревателя обозначены табличками с соответствующим текстом.

В случае если трубы водопроводной системы медные или из иного металла, отличный от металла бака, а также и при использовании латунных соединяющих элементов, обязательно на всех трубных выходах водонагревателя должны быть установлены неметаллические муфты (диэлектрические фитинги).

В упаковке водонагревателя помещён комбинированный возвратно-предохранительный клапан. При подключении прибора к трубам для бытовой воды обязательно следует комбинированный клапан установить на трубе для холодной воды. Комбинированный клапан не должен быть в пространстве над водонагревателем. Должна быть соблюдена стрелка на корпусе вентиля, которая указывает направление протекающей через него воды. Боковое отверстие клапана, предназначенное для отвода расширенной при нагреве воды, должно указывать вниз.

ПРЕДУПРЕЖДЕНИЕ! Запрещена установка запорной или возвратной арматуры между комбинированным клапаном и водонагревателем! Категорически запрещено закупоривание бокового отверстия комбинированного клапана и/или блокировка его рычажка!

Необходимо построить трубчатую систему отвода возможно прокапавшей через боковое отверстие комбинированного клапана воды. Эта труба будет отводить и вытекающую из клапана воду при его профилактике. Труба должна иметь постоянный наклон вниз, должна быть расположена в центре, обеспечена от заморозания и её края должны быть постоянно связаны с атмосферой.

Дренажное отверстие водонагревателя необходимо закрыть плотно для давления воды не менее 1,6 МПа. Рекомендуем к нему установить подходящий запорный клапан. В случае необходимости он облегчит слив воды из прибора.

Когда не будет использоваться рециркуляция, необходимо, чтобы вывод для неё также был плотно закрыт для давления воды не менее 1,6 МПа.

При давлении более 0,5 МПа воды в трубопроводе, питающем водонагреватель, перед запорным клапаном должен быть установлен специальный, понижающий давление (редукционный) клапан (смотри Рис. 2).

В трубчатых линиях для горячей и холодной воды, к которым подключается водонагреватель, могут быть включены и другие элементы, которые предписаны проектировщиком системы обеспечения бытовой горячей воды, и только в тех местах и таким образом, как это указано в проекте.

После подключения водонагревателя к водопроводной системе его бак нужно заполнить водой. Это осуществляется в следующей последовательности:

- Открывается полностью кран для горячей воды самого отдалённого смесителя.
- Открывается запорный клапан.
- Выжидается до протекания плотной и сильной струи воды из выхода смесителя.
- Закрывается кран для горячей воды смесителя.
- Поднимается рычажок комбинированного клапана и

выжидается 30-60 секунд пока из бокового отверстия клапана потечёт плотная и сильная струя воды.

- Отпускается рычажок клапана.

ПРЕДУПРЕЖДЕНИЕ! Если из отверстия комбинированного клапана не вытекает вода или струя слабая (при нормальном водопроводном давлении), это является неисправностью, и показывает, что примеси, пришедшие по водопроводу или причинённые водопроводными соединениями закупирили предохранительный клапан комбинированного вентиля.

ЗАПРЕЩЁН переход к последующему подключению прибора до устранения причины неисправности!

ПРЕДУПРЕЖДЕНИЕ! Несоблюдение требований к подключению к водопроводной системе и проверка комбинированного клапана может привести к незаполнению бака водой, а когда комбинированный клапан не установлен или неправильно установлен, то это может вызвать разрушение бака, помещения и/или иной материальный и нематериальный ущерб. Последствия не входят в охват гарантийных обязательств производителя и продавца, и за счёт того, кто нарушил требования настоящей инструкции.

ПРЕДУПРЕЖДЕНИЕ! Комбинированный возвратно-предохранительный клапан является одной из предохранительных комплектующих, обеспечивающих безопасность водонагревателя. Категорически **ЗАПРЕЩЕНО** использование водонагревателя с неисправным или удалённым/не установленным комбинированным клапаном!

ПРЕДУПРЕЖДЕНИЕ! В случае возможности падения температуры в помещении, где находится водонагреватель, ниже от 0 °С, обязательно следует воду из бака слить.

Слив воды из бака прибора осуществляется с помощью установленного к дренажному отверстию прибора запорного клапана следующим образом:

- Закрывается запорный клапан, установленный на питающей прибор линии для холодной воды – Рис. 2.
- Открывается кран для горячей воды ближайшего смесителя или разъединяется соединение трубы для горячей воды прибора.
- Открывается клапан, установленный на дренажном отверстии.
- Выжидается до полного прекращения вытекающей из бака воды. Последняя должна быть отведена подходящим способом к сифону системы сточных вод.

ПРЕДУПРЕЖДЕНИЕ! При сливе воды из бака необходимо принять все необходимые меры для предотвращения ущерба от слившейся воды.

ПРЕДУПРЕЖДЕНИЕ! **ЗАПРЕЩЕНА** циркуляция теплоносителя через теплообменник при отсутствии в баке воды.

Подключение водонагревателя к водопроводной системе производится только квалифицированными лицами.

ПОДКЛЮЧЕНИЕ ВОДОНАГРЕВАТЕЛЯ К СИСТЕМЕ ТЕПЛОИСТОЧНИКА

ПРЕДУПРЕЖДЕНИЕ! Не приступайте к подключению водонагревателя к системе теплоисточника, перед тем как убедиться, что бак полон воды! Проверьте!

Выводы теплообменника подключаются к теплоисточнику в

соответствии и таким способом, как это прописано в проекте системы обеспечения бытовой горячей воды. Необходимо, чтобы в линии теплоносителя была установлена подходящая расширительная ёмкость и защитные комплектующие, предотвращающие повышение его давления выше предписанных значений.

ПРЕДУПРЕЖДЕНИЕ! Запрещена установка запорных кранов или иных устройств того же назначения одновременно на обоих краях (входе и выходе) теплообменника. В случае если теплообменник водонагревателя временно не будет использоваться, и не подключён к системе теплоисточника, то его нужно заполнить раствором пропилен гликола, подходящим для отопительных систем.

Для способствования управлению протекающим через теплообменник теплоносителем, в пластмассовой крышке прибора установлена панель управления, включающая регулируемый пользователем термостат.

Подключение водонагревателя к дополнительному теплоисточнику производится только квалифицированными техниками специализировавшейся в данной области фирмы, и в соответствии с изготовленный ею проектом.

ПОДКЛЮЧЕНИЕ ВОДОНАГРЕВАТЕЛЯ К КОНТУРУ ЗАЗЕМЛЕНИЯ ПОМЕЩЕНИЯ

С учётом подключения к водонагревателю электрических комплектующих, которые способствуют управлению потоком теплоносителя, обязательным является подключение прибора к контуру заземления помещения, с тем чтобы избежать возможных опасностей поражения электрическим током.

Провод заземления соединяется с винтовой клеммой планки фланца, находящейся под пластмассовой крышкой, на верху прибора. Клемма маркирована знаком защитного заземления.

ПРЕДУПРЕЖДЕНИЕ! Несоблюдение требований к подключению к контуру заземления снижает безопасность прибора, при которой запрещено его использовать. Последствия не входят в охват гарантийных обязательств производителя и продавца, и за счёт того, кто нарушил требования настоящей инструкции.

Подключение водонагревателя к контуру заземления и проверка исправности последнего производятся только квалифицированными лицами.

ИСПОЛЬЗОВАНИЕ ВОДОНАГРЕВАТЕЛЯ

Работа водонагревателя контролируется общим управлением системы обеспечения горячей бытовой воды. Водонагреватель не может работать самостоятельно.

Установленный на приборе температурный индикатор (опция) иллюстрирует процесс нагрева воды.

ПРЕДУПРЕЖДЕНИЕ! Не включайте систему нагрева воды в водонагревателе, если существует вероятность, что вода в баке замёрзла! Это приведёт к повреждению бака и всей системы.

ПРЕДУПРЕЖДЕНИЕ! Не запускайте систему в рабочий режим, если бак прибора опорожнен частично или полностью от содержащейся в нём воды.

При использовании прибора может быть слышен минимальный шум, вызванный протеканием воды через водопроводные трубы и через прибор, а также и естественными процессами теплового расширения и теплоотдачи.

АНТИКОРРОЗИЙНАЯ ЗАЩИТА, ПРОФИЛАКТИКА, ПОДДЕРЖКА

Водонагреватель с эмалированным баком. В каждом водонагревателе с эмалированным баком встроена дополнительная антикоррозийная защита. Она состоит из анода, изготовленного из специального сплава, и работающего только когда бак полон воды. Его средняя эксплуатационная продолжительность не более 3 лет. По истечении этого срока, специалист из уполномоченной сервисной фирмы должен провести проверку состояния анода. В случае установления необходимости, анод следует заменить на новый. Соблюдение срока и своевременная замена анода является важным условием для продолжения эффективной защиты бака от коррозии.

Водонагреватель с баком из высоколегированной хромоникелевой стали. Защита от коррозии и гарантированный долгий эксплуатационный период обеспечены правильно выбранной сталью, подходящей конструкцией и технологией изготовления бака.

ОБСЛУЖИВАНИЕ, ПРОФИЛАКТИКА, ПОДДЕРЖКА

Для надёжной работы водонагревателя в районах с известковой водой рекомендуется бак чистить от отложившейся накипи. Это следует делать не реже чем через каждые 2 года, а в районах с сильно известковой водой и чаще. Отложения на эмалевом покрытии не следует снимать, а только протирать сухой хлопчатобумажной тканью, без использования жёстких приспособлений. Регулярное удаление и очистка от накипи особенно важно для надёжности прибора. Желательно во время этой работы провести и осмотр анода эмалированного бака. Эти услуги не являются предметом гарантийного обслуживания, и должны оказываться только специалистом.

ПРЕДУПРЕЖДЕНИЕ! Для обеспечения безопасной и безаварийной работы водонагревателя, комбинированный клапан следует периодически проверять, не снизилась ли его пропускная способность. Это осуществляется следующим образом: поднимается его рычажок и выжидается в течение 30-60 секунд, пока из бокового отверстия клапана потечёт плотная и сильная струя воды. Это осуществляется в обязательном порядке после подключения водонагревателя к водопроводной системе и наполнения бака водой, в процессе использования водонагревателя не реже одного раза через каждые 2 недели, а также и после возможного отключения и возобновления водоснабжения. Если при полном баке из отверстия клапана не потечёт вода либо поток слабый, то это является неисправностью, и, по всей вероятности, клапан закупорен загрязнениями в водопроводе. Использование водонагревателя с неисправным комбинированным клапаном строго запрещено! Немедленно прекратите использование прибора! Остановите поток теплоносителя перед теплообменником!

Обратитесь в ближайшую уполномоченную производителем/продавцом сервисную фирму! В противном случае вы вызовете повреждение бака, а возможно, что будет нанесён ущерб и иным предметам, и помещению, в котором находится водонагреватель.

Наружная оболочка и пластмассовые детали водонагревателя можно чистить только с использованием слегка смоченной мягкой хлопчатобумажной ткани, без использования агрессивных и/или абразивных веществ и средств. Перед очисткой прибора **ОБЯЗАТЕЛЬНО** следует отключить его от электропитания с помощью дополнительного устройства для разъединения или вытаски из розетки вилку питающего шнура. **ЗАПРЕЩЕНО** очистку прибора производить с помощью генератора пара. Особое внимание нужно обратить на предотвращение увлажнения выключателя с подсветкой для включения и выключения прибора, находящегося на панели управления. Водонагреватель может быть включён снова в рабочий режим только после полного удаления возможной влаги.

Правила проверки антикоррозийной защиты и замены анода (смотри предыдущий раздел), и удаление отложившейся накипи следует соблюдать как в период, так и после истечения гарантийного срока на прибор.

ГАРАНТИЯ, ГАРАНТИЙНЫЙ СРОК И ГАРАНТИЙНЫЕ УСЛОВИЯ

Гарантия, гарантийные условия, гарантийный срок, действительность гарантии приобретенного прибора и сервисные обязательства продавца или производителя на протяжении гарантийного срока на прибор, описаны в гарантийной карте прибора. При покупке прибора, гарантийная карта должна быть заполнена и подписана продавцом и покупателем. Сохраните гарантийную карту в надёжном месте.

В любом случае остаются в силе и применимые законы, инструкции и прочие нормативные документы, касающиеся прав и обязанностей потребителя, продавца и производителя, и их взаимоотношений, касающихся купленного водонагревателя, его установки, использования, обслуживания и поддержки

Гарантийный срок устанавливается продавцом, и действует только на географической территории соответствующей страны.

Гарантия на прибор в силе только если он:

- Установлен согласно требованиям инструкции по установке и использованию.
- Используется только по назначению, и в соответствии с инструкцией по установке и использованию.

Гарантия состоит в бесплатном ремонте всех заводских дефектов, которые могут возникнуть в течение гарантийного периода. Ремонт выполняется сервисными специалистами, уполномоченными продавцом.

Гарантия на прибор не действует в отношении повреждений, вызванных:

- Неправильной транспортировкой;
- Плохим хранением;
- Неправильным употреблением;
- Параметрами воды, вне допустимых норм качества

питьевой воды, и в частности: содержание хлоридов выше 250 мг/л; электропроводность ниже 100 $\mu\text{S}/\text{cm}$ и/или pH вне диапазона 6,5-8 для водонагревателей с эмалированным баком, электропроводность выше 200 $\mu\text{S}/\text{cm}$ для водонагревателей с баком из хромоникелевой стали;

- Напряжением электрической сети, отличным от номинального напряжения прибора;
- Повреждениями вследствие замерзания воды;
- Чрезвычайными рисками, природными стихийными бедствиями и другими обстоятельствами форс-мажора;
- Несоблюдением инструкций по установке и эксплуатации;
- В случаях, когда была сделана попытка неуполномоченным лицом отремонтировать какой-либо дефект.

В вышеперечисленных случаях дефект устраняется за оплату.

Гарантия на прибор не действует в отношении деталей и компонентов прибора, для которых нормален износ во время его использования, в отношении деталей, которые снимаются во время нормального использования, в отношении лампочек освещения и сигнальных лампочек, и прочих подобных, в отношении изменения цвета наружных поверхностей, изменения формы, размеров и расположения деталей и компонентов, которые подвержены влиянию, не соответствующему условий нормального использования.

Упущенная выгода, материальный и нематериальный ущерб, вызванный временной невозможностью использования прибора во время его профилактики и ремонта, не охвачены гарантией на прибор.

СОБЛЮДЕНИЕ ТРЕБОВАНИЙ ЭТОЙ ИНСТРУКЦИИ ЯВЛЯЕТСЯ ПРЕДПОСЫЛКОЙ БЕЗОПАСНОЙ РАБОТЫ ПРИОБРЕТЕННОГО ВАМИ ИЗДЕЛИЯ И ОДНИМ ИЗ ГАРАНТИЙНЫХ УСЛОВИЙ.

ЗАПРЕЩАЮТСЯ ЛЮБЫЕ ИЗМЕНЕНИЯ И ПЕРЕУСТРОЙСТВА СО СТОРОНЫ ПОТРЕБИТЕЛЯ ИЛИ УПОЛНОМОЧЕННЫХ ИМ ЛИЦ КОНСТРУКЦИИ ПРОДУКТА. ПРИ ОБНАРУЖЕНИИ ТАКИХ ДЕЙСТВИЙ ИЛИ ТАКИХ ПОПЫТОК АВТОМАТИЧЕСКИ ОТПАДАЮТ ГАРАНТИЙНЫЕ ОБЯЗАТЕЛЬСТВА ПРОДАВЦА ИЛИ ПРОИЗВОДИТЕЛЯ

В СЛУЧАЕ НЕОБХОДИМОСТИ, ОБРАЩАЙТЕСЬ В УПОЛНОМОЧЕННЫЕ ПРОДАВЦОМ ИЛИ ПРОИЗВОДИТЕЛЕМ СЕРВИСНЫЕ ЦЕНТРЫ, УКАЗАННЫЕ В ПРИЛАГАЕМОМ СПИСКЕ.

ПРОИЗВОДИТЕЛЬ ОСТАВЛЯЕТ ЗА СОБОЙ ПРАВО НА КОНСТРУКТИВНЫЕ ИЗМЕНЕНИЯ БЕЗ УВЕДОМЛЕНИЯ, КОТОРЫЕ НЕ УХУДШАЮТ БЕЗОПАСНОСТЬ ПРОДУКТА.

В СЛУЧАЕ НЕОБХОДИМОСТИ, И ПРИ ВОЗНИКНОВЕНИИ СПОРНЫХ СИТУАЦИЙ В СВЯЗИ С ПЕРЕВОДОМ И ПОНЯТИЯМИ В ЭТОЙ ЯЗЫКОВОЙ ВЕРСИИ ИНСТРУКЦИИ ПО УСТАНОВКЕ И ИСПОЛЬЗОВАНИЮ, В КАЧЕСТВЕ ОРИГИНАЛА И ПРЕВАЛИРУЮЩЕЙ СЛЕДУЕТ СЧИТАТЬ АНГЛИЙСКУЮ ВЕРСИЮ.

¡**ADVERTENCIA!** Lea atentamente estas instrucciones antes de instalar y utilizar el calentador de agua.

SEGURIDAD, REQUISITOS BÁSICOS

Antes de instalar y poner en explotación el calentador de agua, asegúrese de leer el texto completo de este folleto. Los requisitos y recomendaciones establecidos en él deben ser observados tanto por usted como por las personas competentes que instalarán y eventualmente repararán el aparato en caso de

daños. El cumplimiento de las normas forma parte de las medidas para un uso seguro del dispositivo y es una de las condiciones de la garantía.

¡**ATENCIÓN!** La instalación del calentador de agua y su conexión a la instalación de plomería se realiza únicamente por personas calificadas. ¡Es **OBLIGATORIO** instalar los componentes de seguridad y otros elementos proporcionados por el fabricante!

¡**ATENCIÓN!** La conexión del intercambiador de calor del calentador de agua al sistema de la fuente de calor la realizan únicamente por personas calificadas. La conexión se realiza de acuerdo con los requisitos anotados en estas instrucciones. Además, es obligatorio cumplir con todos los requisitos del proyecto especialmente diseñado para la ubicación, conexión del aparato a la fuente de calor, el uso y el control de todo el sistema. La elaboración del proyecto es objeto de la empresa especializada, encargada con las respectivas operaciones de diseño y eventualmente montaje.

¡**ATENCIÓN!** Es obligatorio conectar el calentador de agua al circuito de conexión a tierra de protección del edificio en el que está instalado. Esta precaución es necesaria porque se instalan dispositivos eléctricos adicionales en el calentador de agua para controlar todo el sistema.

¡**ADVERTENCIA!** Al usar el aparato, existe el riesgo de quemarse con agua caliente cuando el agua en su calderín se calienta a temperaturas cercanas al límite superior de ajuste de su termostato.

¡**ADVERTENCIA!** ¡Está prohibida la circulación del líquido portador de calor a por el intercambiador de calor integrado en el aparato hasta que el depósito de agua del aparato no esté completamente lleno de agua!

¡**ADVERTENCIA!** Este aparato solo puede ser utilizado por niños inferiores a los 8 años y personas con capacidades físicas, sensoriales o mentales limitadas, o con experiencia y conocimientos insuficientes, sólo si han sido observados e instruidos sobre el uso seguro del aparato y comprenden los peligros existentes. Los niños no deben jugar con el aparato. Los niños no deben limpiar ni reparar el aparato sin ser supervisados por un adulto.

FICHA TÉCNICA

El calentador de agua está diseñado para usarse solo como parte de un sistema completamente desarrollado para proporcionar agua caliente a los consumidores domésticos, que consta de un calentador de agua, una fuente de calor externa adicional y los dispositivos de seguridad y control necesarios. El agua sanitaria del aparato se calienta mediante el intercambiador de calor integrado.

De líquido portador de calor puede servir una mezcla de agua y propilenglicol en la proporción establecida por el diseñador del sistema, así como otro líquido portador de calor a base de agua, que contiene los aditivos anticorrosivos necesarios.

En la Fig. 1 está mostrado un diagrama esquemático del calentador de agua y los datos técnicos – en la tabla.

El calderín de agua del dispositivo está protegido contra la corrosión mediante un revestimiento de esmalte de alta calidad o está hecho de acero de alta aleación al cromo-níquel. Un ánodo de aleación está integrado en el calderín esmaltado que, cuando se usa, crea una protección adicional sobre el revestimiento de esmalte.

El agua utilizada para el calentamiento debe cumplir con los documentos normativos para el agua doméstica y en particular: su contenido de cloruros debe ser inferior a 250 mg/l; su conductividad eléctrica debe estar por encima de 100 µS/cm y el pH en el rango de 6.5-8 para calentadores de agua con calderín con revestimiento esmaltado; su conductividad eléctrica será inferior a 200 µS/cm para calentadores de agua con calderín de acero al cromo-níquel. La presión del agua en el sistema de plomería debe ser superior a 0,1 MPa e inferior a 0,5 MPa. En caso

de que la presión del agua sea superior a 0,5 MPa, consulte las recomendaciones descritas en la sección de conexión a la fontanería.

El intercambiador de calor integrado en el aparato proporciona el rápido calentamiento del agua sanitaria y mantiene su flujo a la temperatura establecida.

En la cubierta de plástico del dispositivo se instala un termostato, que se puede utilizar para controlar el flujo del portador de calor a través del intercambiador de calor.

La carcasa exterior del dispositivo está hecha de acero con recubrimiento de polímero epoxi y su aislamiento térmico está hecho de espuma de poliuretano sin freón.

INSTALACIÓN DEL CALENTADOR DE AGUA

El calentador de agua se puede instalar solo en una habitación con seguridad contra incendios normal, cuya temperatura no cae por debajo de 0° C.

Es necesario tener un bote sifónico de evacuación de aguas residuales en el suelo de la habitación, ya que durante el uso normal del calentador de agua es posible que el agua salga por la abertura de la válvula de seguridad. El sifón facilitará las operaciones de mantenimiento, la prevención y el posible servicio del calentador de agua cuando sea necesario drenar el agua de su calderín de agua.

La ubicación del calentador de agua debe ser elegida respetando sus dimensiones generales, su forma de fijación, la ubicación de sus tuberías, su grado de protección contra la penetración de agua (marcado en la placa con su número de serie), con los demás elementos de sistema de suministro de agua caliente. El dispositivo debe estar en un lugar protegido del rocío y mojado del agua.

El calentador de agua se coloca en el suelo de la habitación. El lugar debe estar nivelado. Roscando o desenroscando las patas del aparato se consigue su verticalidad.

¡ADVERTENCIA! El incumplimiento de los requisitos de instalación del calentador de agua puede causar daños al electrodoméstico, a otros electrodomésticos y a la habitación en la que se encuentra el electrodoméstico, a la corrosión de su carcasa o daños más graves. En estos casos, los daños y perjuicios no están sujetos a las obligaciones de garantía del fabricante y el vendedor, y correrán por cuenta de quienes no cumplan con los requisitos de esta instrucción.

La instalación del calentador de agua se realizará únicamente por personas calificadas.

CONEXIÓN DEL CALENTADOR DE AGUA A LA INSTALACIÓN DE FONTANERÍA

Todas las salidas del calentador de agua están marcadas con placas que llevan el texto correspondiente.

En caso de que las tuberías de la instalación de suministro de agua sean de cobre u de otro metal que no sea el del calderín, así como cuando se utilicen elementos de conexión de latón, es obligatorio instalar acoplamientos no metálicos (accesorios dieléctricos) en todos los terminales de tubería del calentador de agua.

En el empaquetado del calentador de agua está incluida una válvula de retención combinada. Al conectar el aparato a las tuberías de agua sanitaria, es obligatorio que la válvula combinada esté montada en la tubería de agua fría. La válvula combinada no debe estar en el espacio encima del calentador de agua. Se debe observar la flecha en el cuerpo de la válvula, que

indica la dirección del agua que fluye por ella. La abertura lateral de la válvula destinada a drenar el agua expandida durante el calentamiento debe apuntar hacia abajo.

¡ADVERTENCIA! ¡Está prohibido instalar válvulas de cierre o de retención entre la válvula combinada y el calentador de agua! ¡Está estrictamente prohibido bloquear la apertura lateral de la válvula combinada y/o bloquear su palanca!

Es necesario construir un sistema de tuberías para drenar el agua que pueda haberse filtrado a través de la abertura lateral de la válvula combinada. Esta tubería también drenará el agua que sale de la válvula durante su mantenimiento preventivo. La tubería debe tener una pendiente descendente constante, estar ubicada en un ambiente protegida contra las heladas y sus extremos deben estar conectados permanentemente a la atmósfera.

El orificio de drenaje del calentador de agua debe sellarse a una presión de agua de al menos 1,6 MPa. Recomendamos que se le instale una válvula de cierre adecuada. En caso de necesidad, esto facilitará el drenaje del agua del aparato.

Cuando no se vaya a utilizar la recirculación, la salida también debe sellarse a una presión de agua de al menos 1,6 MPa.

A una presión superior a 0,5 MPa del agua en la tubería que alimenta el calentador de agua, se debe instalar una válvula reductora de presión especial antes de la válvula de cierre (ver Fig. 2).

En las tuberías de agua fría y caliente a las que está conectado el calentador de agua pueden ser conectados también otros elementos prescritos por el diseñador del sistema de suministro de agua caliente sanitaria y solo en los lugares y de la manera especificados en el proyecto.

Después de conectar el calentador de agua al sistema de suministro de agua, su calderín debe llenarse con agua. Esto se hace en la siguiente secuencia:

- Abrir completamente el grifo de agua caliente del mezclador más alejado.
- Abrir la válvula de cierre.
- Esperar hasta que un chorro de agua espeso y fuerte fluya por la salida del mezclador.
- Cerrar el grifo de agua caliente del mezclador.
- Levantar la palanca de la válvula combinada y esperar unos 30-60 segundos para que un chorro de agua espeso y fuerte fluya desde la abertura lateral de la válvula.
- Aflojar la palanca de la válvula.

¡ADVERTENCIA! Si no hay fuga de agua por la apertura de la válvula combinada o el flujo es débil (a presión de agua normal), esto es una falla e indica que las impurezas provenientes de la tubería de agua o causadas por las conexiones de agua han bloqueado la válvula de seguridad de la válvula combinada.

¡Está PROHIBIDO proceder a la conexión posterior del aparato antes de eliminar la causa del fallo!

¡ADVERTENCIA! El incumplimiento de los requisitos para la conexión al sistema de suministro de agua y la inspección de la válvula combinada puede provocar que el calderín no se llene con agua, y cuando la válvula combinada no está instalada o instalada incorrectamente puede causar la destrucción del depósito de agua, la habitación y/u otros daños materiales y no materiales. Las consecuencias no están dentro del alcance de las obligaciones de garantía del fabricante y del comercial y corren a cargo de la persona que no ha cumplido los requisitos de esta instrucción.

¡ADVERTENCIA! La válvula antirretorno combinada es uno de los componentes de seguridad que garantizan la seguridad del calentador de agua. **¡Queda estrictamente PROHIBIDO** usar el calentador de agua con una válvula combinada defectuosa o

removida/ no instalada!

¡ADVERTENCIA! Si la temperatura en la habitación donde se encuentra el calentador de agua cae por debajo de 0 ° C, es obligatorio drenar el agua de su calderín.

El drenaje del agua del calderín del aparato se realiza con la ayuda de la válvula de cierre, montada en el orificio de drenaje del aparato de la siguiente manera:

- La válvula de cierre montada en la línea de suministro de agua fría se cierra - Fig. 2.
- Se abre el grifo de agua caliente del grifo más cercano o se desconecta la conexión de la tubería de agua caliente del aparato.
- Se abre la válvula montada en el orificio de drenaje.
- Espere hasta que el agua que sale del calderín termine de salir por completo. Esta última debe ser conducida de forma adecuada a un bote sifónico de la instalación de aguas residuales.

¡ADVERTENCIA! Al drenar el agua del calderín, es necesario tomar todas las medidas necesarias para evitar daños por el agua corrida.

¡ADVERTENCIA! Está PROHIBIDA la circulación del líquido portador de calor a través del intercambiador de calor cuando el depósito de agua esté vacío.

La conexión del calentador de agua a la instalación de plomería se realiza únicamente por personas calificadas.

CONEXIÓN DEL CALENTADOR DE AGUA AL SISTEMA DE FUENTE DE CALOR

¡ADVERTENCIA! ¡No conecte el calentador de agua al sistema de fuente de calor hasta que se haya asegurado de que el calderín esté lleno de agua! ¡Compruebe!

Los terminales del intercambiador de calor están conectados a la fuente de calor de acuerdo con y de una manera registrada en el diseño del sistema de suministro de agua caliente sanitaria. Es necesario instalar un vaso de expansión adecuado y kits de protección en la línea del portador de calor, evitando el aumento de su presión por encima de los valores prescritos.

¡ADVERTENCIA! Está prohibido instalar válvulas de cierre u otros dispositivos con el mismo propósito en ambos extremos (entrada y salida) del intercambiador de calor al mismo tiempo. En caso de que el intercambiador de calor del calentador de agua no se utilice temporalmente y no esté conectado a la instalación de la fuente de calor, se debe llenar con una solución de propilenglicol, adecuada para sistemas de calefacción.

Para ayudar a controlar el líquido portador de calor que fluye por el intercambiador de calor, se instala un panel de control en la cubierta de plástico del aparato, que incluye un termostato ajustable por el usuario.

La conexión del calentador de agua a la fuente de calor adicional se realiza únicamente por técnicos calificados de una empresa especializada en esta esfera y de acuerdo con el proyecto desarrollado por esta.

CONEXIÓN DEL CALENTADOR DE AGUA AL CIRCUITO DE TOMA DE TIERRA DE LA HABITACIÓN

Dada la conexión al calentador de agua de componentes eléctricos que ayudan a controlar el flujo del líquido portador de calor, es obligatorio conectar el dispositivo al circuito de tierra de la habitación para evitar posibles peligros de descarga eléctrica.

El cable de tierra está conectado al terminal de tornillo de la placa de la brida ubicada debajo de la cubierta de plástico en la parte superior del aparato. El terminal está marcado con un signo de tierra de protección.

¡ADVERTENCIA! El incumplimiento de los requisitos de conexión al circuito de puesta a tierra reducirá la seguridad del dispositivo, por lo cual su uso queda prohibido. Las consecuencias no están dentro del alcance de las obligaciones de garantía del fabricante y el comercial, y correrán por cuenta de la persona que ha incumplido los requisitos de esta instrucción.

La conexión del calentador de agua al circuito de puesta a tierra y la verificación de la capacidad de servicio de este último deberán ser realizadas únicamente por personas calificadas.

EXPLOTACIÓN DEL CALENTADOR DE AGUA

El funcionamiento del calentador de agua está controlado por el control general del sistema de agua caliente sanitaria. El calentador de agua no puede funcionar de forma independiente.

El indicador de temperatura (opcional) montado en el dispositivo ilustra el proceso de calentamiento del agua.

¡ADVERTENCIA! ¡No encender el sistema de calentamiento del agua dentro del calentador de agua si existe la posibilidad de que el agua esté congelada! Esto va a dañar el calderín y todo el sistema.

¡ADVERTENCIA! No encender el sistema en régimen de funcionamiento si el calderín de agua del dispositivo está parcial o completamente vacío del agua que contiene.

Al usar el aparato, es posible escuchar un ruido mínimo debido al flujo de agua a través de las tuberías de agua y a través del aparato, así como los procesos naturales de expansión térmica y disipación de calor.

PROTECCIÓN ANTICORROSIVA, MANTENIMIENTO PREVENTIVO Y MANTENIMIENTO

Termo con calderín con recubrimiento de esmalte vitrificado. En cada calentador de agua con calderín con recubrimiento de esmalte está incorporada una protección anticorrosiva adicional. Ella está compuesta por un protector de ánodo, fabricado de una aleación especial que funciona solamente cuando el calderín está lleno de agua. El período medio de su explotación es como máximo de 3 años. Expirado dicho plazo, es necesario que un especialista de talleres autorizados por el fabricante realice un control técnico sobre el estado del ánodo. En caso de constatar defectuosidad, éste debe ser sustituido por otro. La observación del plazo y la sustitución oportuna del ánodo es un requisito importante para la protección efectiva del calderín de la corrosión.

Termo con calderín de acero de aleación cromo-níquel. La protección de la corrosión y el período largo de explotación garantizada se aseguran por el acero elegido correctamente, la construcción conveniente y la tecnología de la fabricación del calderín.

SERVICIO, MANTENIMIENTO PREVENTIVO Y MANTENIMIENTO

Para el funcionamiento confiable del calentador de agua en las áreas con agua de cal, se recomienda limpiar su calderín de agua de la piedra caliza acumulada. Esto debe hacerse al menos cada 2 años, y en áreas con agua altamente calcárea - con mayor frecuencia. Los depósitos de cal en el revestimiento de esmalte no

deben eliminarse, solo deben limpiarse con un paño de algodón seco sin el uso de herramientas duras. La eliminación y limpieza periódica de la cal es especialmente importante para la fiabilidad del equipo. Es deseable durante esta actividad realizar una inspección del ánodo del calderín con recubrimiento de esmalte. Estos servicios no están sujetos al servicio de garantía y solo deben ser realizados por un profesional.

¡ADVERTENCIA! Para garantizar un funcionamiento seguro y sin problemas del calentador de agua, se debe verificar periódicamente si no ha sido reducida la permeabilidad de la válvula combinada. Esto se hace levantando la palanca y esperando entre 30 y 60 segundos que por la apertura lateral de la válvula fluya un chorro de agua fuerte y firme. Esto es obligatorio después de conectar el calentador de agua a la tubería y llenar el calderín con agua, durante el proceso de explotación del calentador de agua al menos una vez cada 2 semanas, así como después del posible corte y reposición de agua. Si el agua no se escapa por el orificio de la válvula cuando el calderín está lleno o el flujo es débil, esto es una falla y la válvula probablemente esté obstruida por impurezas provenientes del agua. ¡Está estrictamente prohibido el uso de un calentador de agua con una válvula combinada defectuosa! ¡Deje de usar el aparato inmediatamente! ¡Detenga el flujo de refrigerante delante del intercambiador de calor! Póngase en contacto con la empresa de servicio más cercana autorizada por el fabricante/comercial. De lo contrario, dañará el calderín, también son posibles los daños sobre otros objetos y la habitación donde se encuentra el calentador de agua.

La carcasa exterior y las piezas de plástico del calentador de agua solo se pueden limpiar con un paño de algodón suave ligeramente humedecido, sin el uso de sustancias y detergentes agresivos y/o abrasivos. Antes de limpiar el aparato, es OBLIGATORIO desconectarlo de la fuente de alimentación mediante el dispositivo de desconexión adicional o desenchufando el cable de alimentación. Está PROHIBIDO limpiar el aparato con un generador de vapor. Se debe tener especial cuidado para evitar que el interruptor de iluminación ubicado en su panel de control sea mojado al encender y apagar el aparato. El calentador de agua se puede volver a encender en funcionamiento solo después de la eliminación completa de la humedad eventual.

Las reglas para verificar la protección contra la corrosión y reemplazar el ánodo (ver la sección anterior) y eliminar la cal acumulada deben observarse tanto durante, como después de la expiración del período de garantía del dispositivo.

GARANTÍA, PLAZO DE GARANTÍA, CONDICIONES DE GARANTÍA

La garantía las condiciones de garantía, el plazo de garantía, la validez de la garantía del equipo comprado, y las obligaciones de garantía del vendedor durante el plazo de garantía del equipo están detalladas en el certificado de garantía del equipo. Al comprar el aparato el certificado de garantía se rellena y firma por el vendedor y el comprador. Conservar el certificado de garantía en un lugar seguro.

En todo caso son válidas también las leyes, los reglamentos y las demás normativas aplicables, relativos a la materia de los derechos y las obligaciones del consumidor, del vendedor y del fabricante y sus interrelaciones relativas al término eléctrico de agua comprado, su montaje, su uso, servicio y mantenimiento.

El plazo de garantía se fija por el vendedor y está vigente solo en el territorio geográfico del país.

La garantía del equipo produce efecto solamente si éste:

- está montado de conformidad con las instrucciones de

montaje y explotación.

- se utiliza solamente para el fin determinado y de conformidad con las instrucciones de montaje y uso.

La garantía cubre la reparación gratuita de todos los defectos de fabricación que pudiesen producirse durante el plazo de garantía. La reparación se realiza por los especialistas del centro de servicio autorizado por el vendedor.

La garantía no cubre defectos ocasionados por:

- Transporte inadecuado;
- Conservación inadecuada;
- Utilización incorrecta;
- Parámetros del agua, diferentes de los admisibles, fijadas por la normas de la calidad del agua potable y en particularidad: si la cantidad de cloruros es superior a 250 mg/l; la conductancia eléctrica es inferior a 100 $\mu\text{S}/\text{cm}$ y/o el pH está fuera de los límites de 6,5 – 8 para los termos eléctricos con el calderín esmaltado; para los con el calderín de acero al cromo-níquel si la conductancia eléctrica es superior a 200 $\mu\text{S}/\text{cm}$;
- Tensión de la red eléctrica de alimentación diferente de la tensión nominal del equipo
- Daños debidos a la congelación del agua
- Riesgos extraordinarios, desastres naturales, inclemencias u otra fuerza mayor
- Inobservancia de las instrucciones de montaje y uso;
- En los casos de intervención en el equipo por una persona no autorizada.

En los casos arriba citados el defecto se elimina a título oneroso;

La garantía del equipo no se refiere a las piezas y componentes del equipo con desgaste normal por el uso, a piezas que se quitan durante su uso normal, a lámparas de alumbrado y pilotos luminosos y demás semejantes, al cambio del color de superficies exteriores, a la modificación de la forma, las dimensiones y la disposición de piezas y componentes, expuestos a influjos inadecuados a su utilización normal.

Los lucros cesantes o perjuicios inmateriales, ocasionados por la imposibilidad temporal de utilizar el equipo durante su mantenimiento preventivo y la reparación no están cubiertos por la garantía.

EL CUMPLIMIENTO DE LAS EXIGENCIAS DE ESTE MANUAL ES LA CONDICIÓN PREVIA PARA EL FUNCIONAMIENTO SEGURO DEL PRODUCTO QUE USTED HA COMPRADO Y ES UNA DE LAS CONDICIONES DE GARANTÍA.

QUEDAN PROHIBIDOS TODO TIPO DE ALTERACIONES Y MODIFICACIONES DE LA ESTRUCTURA DEL PRODUCTO POR EL CONSUMIDOR O POR PERSONAS AUTORIZADAS POR USTED. EN CASO DE CONSTATAR TAL ACTOS, O DE PRUEBA DE TAL INTERVENCIÓN, SE LIBERA AUTOMÁTICAMENTE EL FABRICANTE O EL VENDEDOR DE SUS OBLIGACIONES DE GARANTÍA.

EN CASO DE NECESIDAD, DIRÍJASE A LOS CENTROS DE SERVICIO, AUTORIZADOS POR EL VENDEDOR O EL FABRICANTE, DE LA LISTA ADJUNTA.

EL FABRICANTE SE RESERVA EL DERECHO DE MODIFICACIONES DEL DISEÑO QUE NO EMPEORARÁN LA SEGURIDAD DEL PRODUCTO, SIN AVISO PREVIO.

EN CASO DE NECESIDAD Y EN SITUACIONES LITIGIOSAS, RELACIONADAS CON LA TRADUCCIÓN Y LAS NOCIONES EN ESTA VERSIÓN DE LA INSTRUCCIÓN DE MONTAJE, CONSIDERAR LA VERSIÓN INGLESA COMO ORIGINAL A LA QUE HAY QUE DAR PRIORIDAD.