

**СДЕЛАНО  
В РОССИИ**

**ДЖИЛЕКС®**  
**ГАРАНТИЯ КАЧЕСТВА**

© КОМFORT

# **ИНСТРУКЦИЯ ПО ЭКСПЛУАТАЦИИ**

**Электрических центробежных  
поверхностных насосов и насосов-автоматов**

**«ДЖАМБО»**

СДЕЛАНО  
В РОССИИ

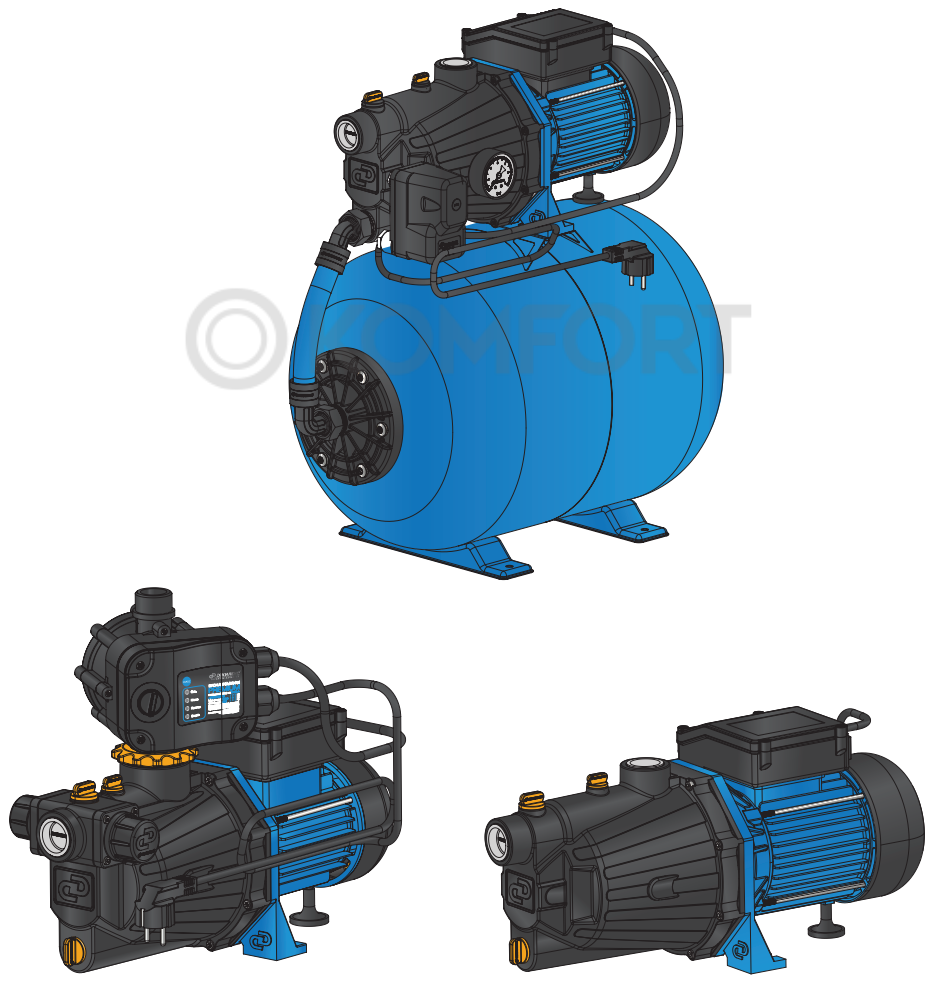


Рисунок 1

## 1. ОБЩИЕ ДАННЫЕ

### 1.1. Область применения

Электрический центробежный поверхностный насос серии «ДЖАМБО» (рисунок 1), далее по тексту «насос», предназначен для подачи чистой воды из колодцев, скважин, открытых водоемов, накопительных емкостей и магистральных водопроводов. Насос-автомат (на базе поверхностного насоса) предназначен для водоснабжения в автоматическом режиме. Он поддерживает давление в системе водоснабжения в заданных пределах.

### 1.2. Данные об изделии

**Пример обозначения поверхностного насоса и насоса-автомата с гидроаккумулятором:**

**«ДЖАМБО» 70\*/50\*\* Н\*\*\*-24\*\*\*\***

\* индекс расхода (см. п. 4.5.).

\*\* индекс напора (см. п. 4.5).

\*\*\* материал корпуса насоса: Н - нержавеющая сталь, П - инженерный пластик, Ч - чугун.

\*\*\*\* объём гидроаккумулятора, л.

**Пример обозначения насоса со встроенным регулирующим клапаном давления воды:**

**«ДЖАМБО» 70\*/50\*\* П\*\*\*-К\*\*\*\* «Комфорт»\*\*\*\*\***

\* индекс расхода (см. п. 4.5.).

\*\* индекс напора (см. п. 4.5).

\*\*\* материал корпуса насоса: П - инженерный пластик

\*\*\*\* К – насосы с блоком автоматики и регулирующим клапаном.

\*\*\*\*\* «Комфорт» – в комплект входит встроенный регулирующий клапан и блок автоматики.

**ВНИМАНИЕ!** Перед монтажом и вводом насоса в эксплуатацию внимательно изучите настоящую инструкцию по эксплуатации.

**ВНИМАНИЕ!** Насосы серии «ДЖАМБО» предназначены для перекачивания чистой воды. Все детали насоса, контактирующие с перекачиваемой водой, изготовлены из материалов, разрешенных для контакта с пищевыми продуктами.

## 2. БЕЗОПАСНОСТЬ

### 2.1. Обозначения предупреждений в инструкции по эксплуатации



Опасность поражения электрическим током.

В рекомендациях по безопасности, несоблюдение которых может повлечь за собой угрозу для функционирования насоса, указано слово: **ВНИМАНИЕ!**

### 2.2. Требования безопасности

Для предотвращения несчастных случаев необходимо соблюдать действующие предписания в строгом соответствии с «Правилами технической эксплуатации электроустановок потребителей» и «Правилами техники безопасности при эксплуатации электроустановок потребителей» (ПТЭ и ПТБ).

### 2.3. Нарушение требований безопасности

Неисполнение требований безопасности влечет за собой угрозу для жизни и здоровья пользователя. Использование насоса не по назначению может привести к поломке и отказу в гарантийном ремонте.

### 2.4. Эксплуатационные ограничения

- Надежность работы насоса гарантируется только в случае соблюдения положений настоящей инструкции по эксплуатации.
- Не допускается превышение максимальных значений, указанных в п. 4.5. настоящей инструкции по эксплуатации.
- Не допускается пуск и эксплуатация насоса без воды.
- В случае хранения насоса при температуре ниже 0°C слейте воду из

насоса, а также из всасывающей и напорной магистралей.

- Не допускается установка насоса в помещениях, где есть риск затопления.
- Не допускается заужение всасывающей магистрали.
- Не рекомендуется заужение напорной магистрали.
- Не допускается перекачивание воды температурой ниже  $+1^{\circ}\text{C}$  и выше  $+35^{\circ}\text{C}$ .
- Не допускается эксплуатация насоса при температуре окружающей среды ниже  $0^{\circ}\text{C}$ .
- Максимальное количество включений — не более 20 в час.
- Насос не предназначен для использования лицами (включая детей) с пониженными физическими, сенсорными или умственными способностями или при отсутствии у них жизненного опыта или знаний, если они не находятся под присмотром или не проинструктированы о правилах пользования насосом лицом, ответственным за их безопасность.



Изменение длины электрического кабеля с использованием термоусадочной муфты при правильном соединении не влияет на гарантию завода-изготовителя.

При повреждении электрокабеля замену должны производить сервисная служба или другой квалифицированный персонал. Требования распространяются и на случай проведения работ по изменению длины электрокабеля.

**ВНИМАНИЕ!** Регулирующий клапан насосов с индексом П-К «Комфорт» работает без компенсации давления на входе. Входное давление будет суммироваться с давлением, создаваемым насосом.

- При наличии давления на входе в насос, суммарное давление на выходе из насоса не должно превышать 5.5 бар.

Для соблюдения этого ограничения рекомендуется использовать дополнительный редуктор давления перед входом в насос. При этом расходно-напорная характеристика насоса изменится в большую сторону.

### 3. ТРАНСПОРТИРОВАНИЕ И ХРАНЕНИЕ

Насосы в упакованном виде могут транспортироваться автомобильным и железнодорожным транспортом крытого исполнения или в контейнерах, а также авиационным и водным транспортом на любые расстояния с любой

скоростью в соответствии с правилами перевозки грузов, действующими на транспорте каждого вида. Упакованные насосы в транспортных средствах должны быть надежно закреплены для обеспечения устойчивого положения и предотвращения перемещения при транспортировке, а также защищены от прямого воздействия атмосферных осадков и солнечных лучей. Условия транспортирования насосов в части воздействия климатических факторов должны соответствовать условиям хранения 5 по ГОСТ 15150, механических факторов - по группе С (Л для насосов в потребительской упаковке) ГОСТ 23216.

Условия хранения насосов – по группе 4 ГОСТ 15150, хранение осуществляется в закрытых помещениях при температуре от  $-50^{\circ}\text{C}$  до  $+50^{\circ}\text{C}$ .

## 4. ТЕХНИЧЕСКИЕ ХАРАКТЕРИСТИКИ

### 4.1. Особенности

Встроенный в корпус насоса эжектор с трубкой Вентури создает давление от 35 до 50 метров (в зависимости от модели насоса) и обеспечивает всасывание с высоты до 8-9 метров. Однако, с увеличением высоты всасывания снижается производительность насоса, поэтому самовсасывающие поверхностные насосы следует устанавливать в случае если высота всасывания не превышает 4 - 5 метров. При большей высоте целесообразней использовать погружной насос.

### 4.2. Поверхностные насосы «ДЖАМБО»

1. Корпус насоса
2. Электродвигатель
3. Вентилятор электродвигателя
4. Конденсаторная коробка
5. Электрокабель с вилкой
6. Выходной штуцер
7. Входной штуцер
8. Заливное отверстие
9. Отверстие для выпуска воздуха
10. Сливное отверстие

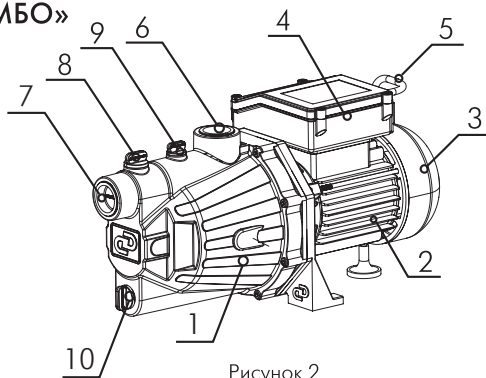
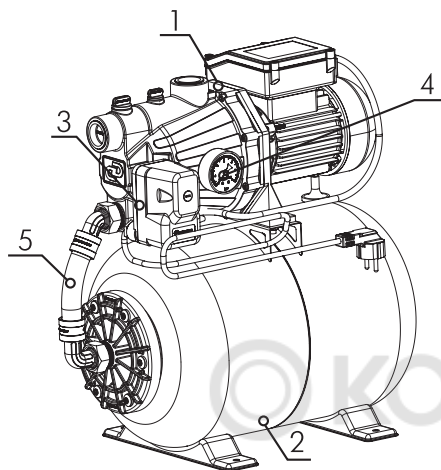


Рисунок 2

### 4.3. Насосы-автоматы «ДЖАМБО»



1. Поверхностный насос «ДЖАМБО»
2. Гидроаккумулятор
3. Реле давления
4. Манометр
5. Соединительная арматура

Рисунок 3

Горизонтальный гидроаккумулятор (объем 18, 24, 50 литров) предназначен для компенсации гидроударов в системе, снижения частоты включения насоса и обеспечения аварийного запаса воды.

Реле давления «РДМ-5» автоматически включает насос при снижении давления воды до уровня 1.4 бар и выключает его при достижении 2.8 бар. Заводские настройки давления 1.4-2.8 бар оптимальны для работы запорной арматуры и бытовой техники.

**ВНИМАНИЕ!** Перенастройка реле давления нежелательна.

Для изменения заводских настроек реле давления:

- отключите насос «ДЖАМБО» от электропитания;
- отвинтив крепежный винт (рисунок 4), снимите крышку реле. Верхний и нижний предел давления «РДМ-5» регулируется гайкой (2), фиксирующей положение пружины (рисунок 4). Чтобы увеличить значение верхнего и нижнего предела давления, закручивайте гайку по часовой стрелке. Чтобы уменьшить, отверните гайку против часовой стрелки.

**ВНИМАНИЕ!** При вращении гайки (2) значения верхнего и нижнего предела будет изменяться на одинаковую величину.

Гайка (1) регулирует перепад давления путем изменения нижнего предела (рисунок 4). Чтобы уменьшить перепад давления, отверните гайку против часовой стрелки. Чтобы увеличить перепад давления, закручивайте гайку по часовой стрелке. Реле давления настраивается с использованием манометра.

Пример. Требуется поднять величину давления выключения насоса с 2.8 до 3.5 бар, а величину давления включения насоса с 1.4 до 2.3 бар. Для этого вращением гайки (2) по часовой стрелке поднимите величину давления выключения насоса до 3.5 бар. Величина давления включения насоса также изменится с 1.4 до 2.1 бар. Далее вращением гайки (1) по часовой стрелке измените величину давления включения с 2.1 до 2.3 бар. Перепад давления между включением и выключением насоса составит 1.2 бар. Оптимальный перепад давления — 1.2-1.6 бар.

В указанных пределах давления гидроаккумулятор заполняется водой примерно на 30- 40% от номинальной ёмкости.

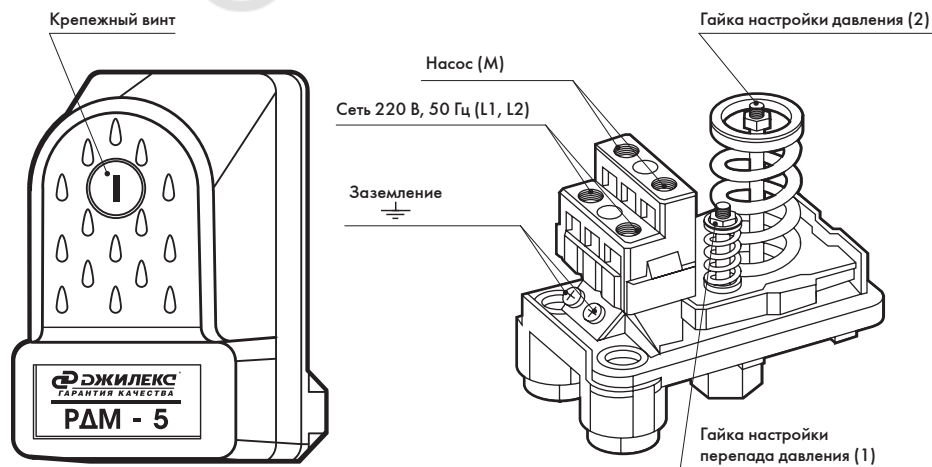
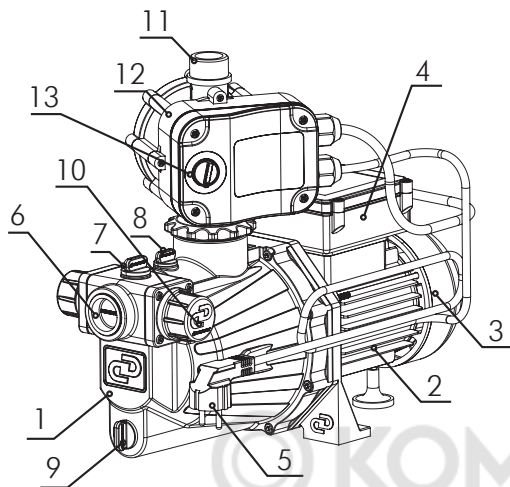


Рисунок 4

#### 4.4. Насосы-автоматы «ДЖАМБО» П-К «Комфорт»

Насосы-автоматы «ДЖАМБО» П-К «Комфорт» (рисунок 5) стабилизируют напор на выходе из насоса при изменениях расхода воды. Автоматическая работа «ДЖАМБО» П-К «Комфорт» обеспечивается блоком автоматики. Он же защищает насос от работы без воды (по «сухому ходу») и перегрева воды свыше 70°C в корпусе.





1. Корпус насоса
2. Электродвигатель
3. Вентилятор электродвигателя
4. Конденсаторная коробка
5. Электрокабель с вилкой
6. Входной штуцер
7. Заливное отверстие
8. Отверстие для выхода воздуха
9. Сливное отверстие
10. Регулирующий клапан
11. Выходной штуцер
12. Блок автоматики
13. Регулятор стартового давления

Рисунок 5

#### 4.5. Технические характеристики

Наименование параметра	Модели насоса «ДЖАМБО»				
	55/35	60/35	70/50	П-К «Комфорт»	
				60/35	70/50
Максимальный расход, л/мин	55	60	70	60	70
Максимальный напор, м	35	35	50	25	35
Напряжение, В	220±10%				
Частота тока	50 Гц ± 2,5				
Потребляемый ток не более, А	3	3	5	3	5
Потребляемая мощность, Вт	620	620	1100	620	1100
Макс. глубина всасывания, м	8	8	9	8	9
Диаметр входного и выходного отверстий	1"				
Степень защиты	IPX4				
Температура перекачиваемой воды	от +1° до +35°С				

Допускается отклонение значений гидравлических характеристик насосов от номинальных до 15%. Допускается превышение величин потребляемых тока и мощности от номинальных до 15%.

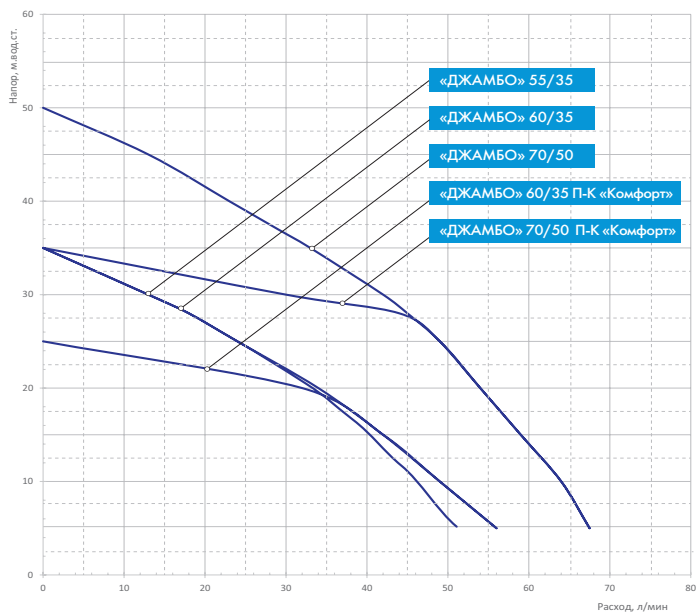
#### 4.6. Расходно-напорные характеристики \*

Модели насоса		Напор, м										
		0	5	10	15	20	25	30	35	40	45	50
		Подача, л/мин										
«ДЖАМБО» 55/35		55	51	46	40	33	24	13	0			
«ДЖАМБО» 60/35		60	55	48	42	29	25	13	0			
«ДЖАМБО» 70/50		70	67	63	57	53	48	42	33	23	13	0
П-К «Комфорт»	60/35	60	55	48	41	31	0					
	70/50	70	66	64	57	53	48	30	0			

\* Заявленные характеристики насосов были получены при испытании с холодной чистой водой без газа и абразивных примесей, а также напорной магистралью согласно модели насоса, при напряжении 220В и глубине всасывания 0,5 м без обратного клапана. Фактическая величина подачи зависит от модели применяемого обратного клапана.

#### Расходно-напорные характеристики при нулевой глубине всасывания

График №1



## 5. МОНТАЖ

### 5.1. Установка насоса

- Насос устанавливается в отапливаемом помещении в доступном для обслуживания месте.
  - Диаметр трубы всасывающей магистрали должен быть не меньше, чем диаметр входного штуцера насоса.
  - Если глубина всасывания более 5 метров или протяженность горизонтального участка всасывающей магистрали 10 и более метров, диаметр трубы должен быть больше диаметра входного штуцера насоса.
  - Обратный клапан на всасывающей трубе также должен быть большего размера.
  - При монтаже всасывающей магистрали обеспечьте непрерывный уклон от насоса к источнику водозабора не менее 1 градуса к горизонту. Обратные углы не допускаются. Всасывающая магистраль должна быть герметичной. В качестве всасывающей магистрали рекомендуется использовать полиэтиленовые или полипропиленовые трубы, а также комплекты для всасывания на основе шланга с армирующей спиралью.
- Обратный клапан приобретается отдельно. В зависимости от типа обратного клапана уменьшение расхода по сравнению с номинальным может достигать 10 л/мин.

### 5.2. Монтаж насоса

Присоедините всасывающую трубу или комплект для всасывания с обратным клапаном к входному штуцеру насоса.

Присоедините напорную магистраль с шаровым краном к находящемуся сверху насоса выходному штуцеру.

**ВНИМАНИЕ!** При монтаже насоса-автомата с гидроаккумулятором убедитесь, что в гидроаккумулятор закачан воздух. Давление воздуха рассчитывается по формуле:

$P_{га} = P_{стартовое} - 0.3 \text{ бар}$ , где  $P_{стартовое}$  - нижний предел настройки реле давления (заводская настройка 1.4 бар). При меньшем давлении закачайте автомобильным насосом или компрессором воздух через пневматический клапан гидроаккумулятора.

### 5.3. Возможная схема установки насоса

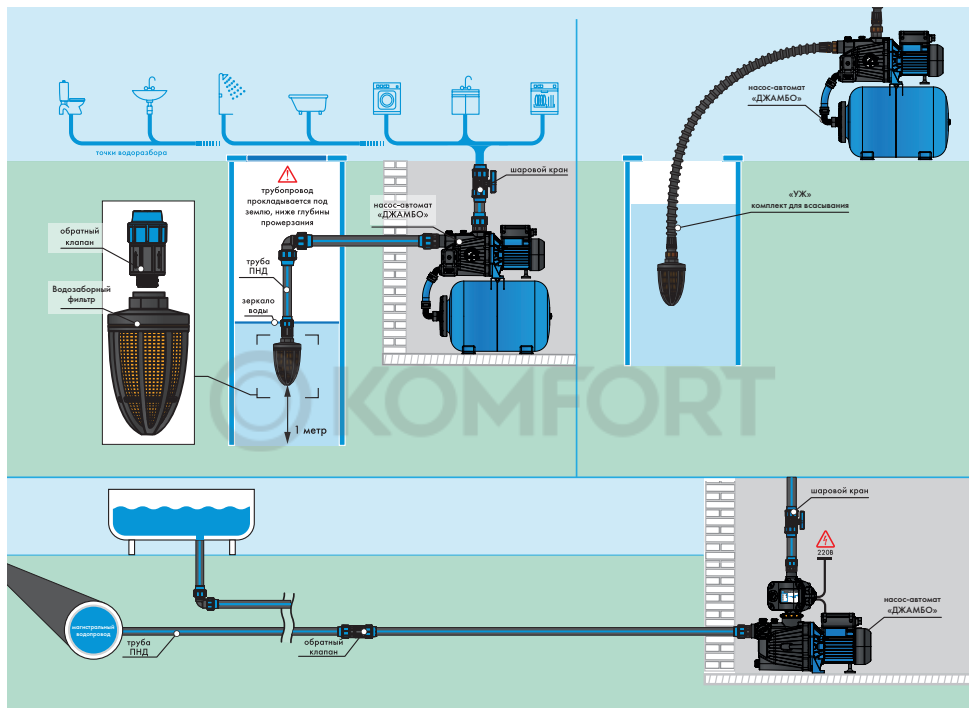


Рисунок 6

### 5.4. Подключение насоса к электросети

- ⚡ ■ Насосы «ДЖАМБО» оснащены однофазным электродвигателем, который подключается к электросети 220 В ±10%, 50+2,5 Гц.
- ⚡ ■ Электромонтажные работы по установке розетки, УЗО, предохранителей, их подключение к питающей электросети и заземление должен выполнять электрик в строгом соответствии с «Правилами технической эксплуатации электроустановок потребителей» и «Правилами техники безопасности при эксплуатации электроустановок потребителей» (ПТЭ и ПТБ).
- Розетка должна иметь контакт заземления.
- Место подключения насоса в электрическую сеть должно быть защищено от попадания воды.

Установка устройства защитного отключения (УЗО) с током срабатывания не более 30 мА обязательна!



- Сетевой провод не должен соприкасаться с водопроводом и корпусом насоса.
- Тип напряжения электросети должен соответствовать данным на информационной табличке, расположенной на электродвигателе насоса.
- При нестабильном напряжении электросети желательна установка стабилизатора напряжения.

## 6. ПЕРВОНАЧАЛЬНЫЙ ПУСК

При первоначальном пуске насоса или насоса-автомата выверните пробки из заливного отверстия и отверстия для выхода воздуха. Заполните корпус насоса и всасывающую магистраль водой через заливное отверстие. Установите пробки в исходное положение. Далее откройте шаровой кран на напорной магистрали и откройте любую точку водоразбора. Включите насос в электросеть. Отключите насос, дождитесь выхода остатков воздуха и вновь включите насос. Повторите данную манипуляцию несколько раз, пока весь воздух не выйдет из всасывающей магистрали и корпуса насоса. Дождитесь устойчивого потока воды. Насос готов к работе.

**ВНИМАНИЕ!** Насос-автомат «ДЖАМБО» П-К «Комфорт» начинает работать сразу после подсоединения к электросети. Остановка насоса происходит через 8-10 секунд после прекращения расхода воды через блок автоматике, когда все водоразборные краны закрыты.

Величина давления, при котором происходит включение насоса, определяется настройкой блока автоматике, и может быть изменена в любую сторону вращением регулировочной рукоятки. Заводская настройка величины давления, при которой насос включается, находится в диапазоне 1,5...1,7 бар.

При выходе насоса на рабочий режим загорается индикатор «СЕТЬ». При открытии крана на панели управления блока будут гореть два индикатора «СЕТЬ» и «НАСОС», т.е. насос работает в автоматическом режиме.

## **7. ОБСЛУЖИВАНИЕ**



При нормальных условиях эксплуатации насос не требует обслуживания. В случае демонтажа отключите насос от сетей электропитания и водоснабжения.

В случае затрудненного пуска электродвигателя проверните вал вручную со стороны вентилятора. При неоднократном повторении ситуации обратитесь в сервисный центр. Уменьшение максимального напора свидетельствует об износе гидравлической части насоса. В этом случае обратитесь в сервисный центр.

Рекомендуется ежеквартально проверять давление воздуха в гидроаккумуляторе (через ниппель, обычным автомобильным манометром), предварительно слив воду из гидроаккумулятора.

При снижении давления подкачайте воздух в гидроаккумулятор.

При снижении давления более чем на 20%, обратитесь в сервисный центр.

## **8. ГАРАНТИЙНЫЕ ОБЯЗАТЕЛЬСТВА**

Гарантийный срок эксплуатации насосов — 3 года с даты продажи конечному потребителю. Гарантийные обязательства выполняются при условии соблюдения потребителем правил эксплуатации, хранения, транспортировки, монтажа и требований настоящей инструкции. Изготовитель не несет ответственности за ущерб, причиненный покупателю в результате неправильного монтажа и неправильной эксплуатации изделия.

## **9. УСЛОВИЯ ВЫПОЛНЕНИЯ ГАРАНТИЙНЫХ ОБЯЗАТЕЛЬСТВ**

Гарантия не распространяется на:

- повреждения, возникшие в результате несоблюдения требований настоящей инструкции по эксплуатации, самостоятельной разборки или ремонта, неправильного монтажа или подключения;
- повреждения, полученные в результате неправильной транспортировки или хранения, удара или падения, при наличии внешних механических по-

вреждений, при наличии следов воздействия химически активных веществ.

**ВНИМАНИЕ!** При покупке насоса требуйте в Вашем присутствии проверки комплектности и заполнения гарантийного талона. При несоблюдении правил и техники безопасности сервисный центр вправе отказать в гарантийном обслуживании.

## 10. ОКОНЧАНИЕ СРОКА СЛУЖБЫ. СВЕДЕНИЯ ОБ УТИЛИЗАЦИИ



Не выбрасывайте изделия с бытовыми отходами. Использованные изделия должны собираться в специализированные контейнеры и утилизироваться в пунктах сбора, предусмотренных для этих целей. Для получения рекомендаций по утилизации обратитесь в местные органы власти или в магазин.

**ВНИМАНИЕ!** Изделия должны быть утилизированы безопасным для окружающей среды способом в соответствии с законодательством об охране окружающей среды и санитарно-эпидемиологическими требованиями и/или рекомендациями местных органов власти об утилизации данного товара.

## 11. НЕПОЛАДКИ: ПРИЧИНЫ И ИХ УСТРАНЕНИЕ

Неисправности	Возможные причины	Методы устранения
1. Насос не включается.	1.1. Отсутствие напряжения в сети.	1.1. Проверить напряжение в сети.  1.2. Проверить, открыты ли краны на магистральном водопроводе. Открыть кран магистрального водопровода и дождаться появления воды.

Неисправности	Возможные причины	Методы устранения
<p><b>2.</b> Двигатель насоса вращается, но насос не качает воду.</p>	<p><b>2.1.</b> Воздух из корпуса насоса не полностью выпущен.</p> <p><b>2.2.</b> Попадание воздуха во всасывающую магистраль.</p>	<p><b>2.1.</b> Отключить насос от сети, вывинтить пробку из заливного отверстия. Обеспечить выход воздуха. Вновь залить воду, завинтить пробку и включить насос.</p> <p><b>2.2.</b> Проверить герметичность соединений, отсутствие колен и обратный углов на всасывающей магистрали.</p>
<p><b>3.</b> Срабатывает термозащита.</p>	<p><b>3.1.</b> Напряжение питания не соответствует требуемому (напряжение или слишком высокое, или слишком низкое).</p> <p><b>3.2.</b> Насос работал с горячей водой в слишком горячей среде (под солнцем).</p>	<p><b>3.1.</b> Отключить питание, устранить причину перегрева (установить стабилизатор), дождаться охлаждения насоса и вновь включить насос.</p> <p><b>3.2.</b> Отключить питание, устранить причину перегрева, дождаться охлаждения насоса и вновь включить насос.</p>
<p><b>4.</b> Насос-автомат включается и отключается слишком часто.</p>	<p><b>4.1.</b> Мембрана гидроаккумулятора повреждена.</p> <p><b>4.2.</b> Отсутствие сжатого воздуха в гидроаккумуляторе.</p> <p><b>4.3.</b> Открыт обратный клапан вследствие блокировки посторонним предметом.</p> <p><b>4.4.</b> Отсутствие воды на входе в насос.</p>	<p><b>4.1.</b> Заменить мембрану или гидроаккумулятор.</p> <p><b>4.2.</b> Закачать воздух в гидроаккумулятор до давления 1,2 бар.</p> <p><b>4.3.</b> Демонтировать всасывающую магистраль и разблокировать клапан.</p> <p><b>4.4.</b> Смотри п. 2.</p>



Неисправности	Возможные причины	Методы устранения
5. Насос-автомат не создает требуемого давления.	<p>5.1. Реле отрегулировано на слишком низкое давление.</p> <p>5.2. Рабочее колесо заблокировано.</p> <p>5.3. Попадание воздуха во всасывающую магистраль.</p>	<p>5.1. Отрегулировать реле давления.</p> <p>5.2. Обратиться в сервисный центр.</p> <p>5.3. Смотри пункт 2.</p>
6. Насос-автомат работает, не отключаясь. Кроме насосов с блоком автоматики.	<p>6.1. Реле настроено на слишком высокое давление.</p> <p>6.2. Глубина забора воды превышает допустимую.</p>	<p>6.1. Отрегулировать реле давления.</p> <p>6.2. Уменьшить глубину забора воды.</p>

Если неисправность не удастся устранить в соответствии с этими рекомендациями, а также при обнаружении других неполадок, обращайтесь в сервисные центры нашей компании.

## 12. КОМПЛЕКТ ПОСТАВКИ

№	Наименование	Количество
1	Насос	1
2	Инструкция по эксплуатации + Гарантийный талон	1
3	Тара упаковочная	1

## 13. СВИДЕТЕЛЬСТВО О ПРИЕМКЕ



**ДАТА ИЗГОТОВЛЕНИЯ** \_\_\_\_\_

Завод-изготовитель ООО «ДЖИЛЕКС».

Адрес: 142180, Московская обл., г. Подольск, ул. Индустриальная (Климовск мкр.), д. 9 тел.: +7 (499) 400-55-55, [www.jeelex.ru](http://www.jeelex.ru)

Продукция изготовлена по ТУ 3468-001-61533394-2014 и соответствует требованиям Технических регламентов Таможенного союза:

ТР ТС 010/2011 «О безопасности машин и оборудования»

ТР ТС 004/2011 «О безопасности низковольтного оборудования»

ТР ТС 020/2011 «Электромагнитная совместимость технических средств»

ТР ЕАЭС 037/2016 «Об ограничении применения опасных веществ в изделиях электротехники и радиоэлектроники».

Сертификат соответствия № ЕАЭС RU С-RU.МЛ26.В.00436/22, выдан органом по сертификации продукции Автономной некоммерческой организации «Сертификационный Центр Связь-сертификат», срок действия с 25.02.2022 г. по 24.02.2027 г. включительно.

Сертификат соответствия № ЕАЭС RU С-RU.МЛ26.В.00450/22, выдан Органом по сертификации продукции Автономной некоммерческой организации «Сертификационный Центр Связь-сертификат» с 05.04.2022 г. по 04.04.2027 г.

Декларация о соответствии требованиям ЕАЭС № RU Д-RU.РА02.В.18349/22, действительна с 02.03.2022 г. по 01.03.2027 г. включительно.

Декларация о соответствии ЕАЭС № RU Д-RU.АЖ36.В.00189/20 зарегистрирована Органом по сертификации Общества с ограниченной ответственностью «Центр оценки качества продукции» 12.02.2020 г., действует до 11.02.2025 г.

Декларация о соответствии ЕАЭС № RU Д-RU.РА02.В.75178/22, с 29.03.2022 г. по 28.03.2027 г. Декларация о соответствии ЕАЭС N RU Д-RU.РА02.В.95089/22, с 07.04.2022 г. по 06.04.2027 г.

Завод-изготовитель оставляет за собой право на изменения в конструкции изделия, не снижающих его потребительских качеств.



Версия 1.16/23

Техническая консультация:  
тел: +7 (499) 400-55-55 доб: 48-10, 48-11.  
[www.jeelex.ru](http://www.jeelex.ru)

**ДЛЯ ЗАМЕТОК**

© КОМFORT

СДЕЛАНО  
В РОССИИ



© КОМFORT

## 14. СОДЕРЖАНИЕ

<b>1. Общие данные</b> .....	3
1.1. Область применения.....	3
1.2. Данные об изделии.....	3
<b>2. Безопасность</b> .....	4
2.1. Обозначения предупреждений в инструкции по эксплуатации.....	4
2.2. Требования безопасности.....	4
2.3. Нарушение требований безопасности.....	4
2.4. Эксплуатационные ограничения.....	4
<b>3. Транспортирование и хранение</b> .....	5
<b>4. Технические характеристики</b> .....	6
4.1. Особенности.....	6
4.2. Поверхностные насосы «ДЖАМБО».....	6
4.3. Насосы-автоматы «ДЖАМБО» .....	7
4.4. Насосы-автоматы «ДЖАМБО» П-К «Комфорт».....	8
4.5. Технические характеристики.....	9
4.6. Расходно-напорные характеристики.....	10
<b>5. Монтаж</b> .....	11
5.1. Установка насоса.....	11
5.2. Монтаж насоса.....	11
5.3. Возможная схема установки насоса.....	12
5.4. Подключение насоса к электросети.....	12
<b>6. Первоначальный пуск</b> .....	13
<b>7. Обслуживание</b> .....	14
<b>8. Гарантийные обязательства</b> .....	14
<b>9. Условия выполнения гарантийных обязательств</b> .....	14
<b>10. 4Окончание срока службы. Сведения об утилизации</b> .....	15
<b>11. Неполадки: причины и их устранение</b> .....	15
<b>12. Комплект поставки</b> .....	17
<b>13. Свидетельство о приемке</b> .....	18

# УСЛОВИЯ ГАРАНТИИ



Условием бесплатного гарантийного обслуживания оборудования является его бережная эксплуатация, в соответствии с требованиями инструкции, прилагающейся к оборудованию, а также отсутствие механических повреждений и правильное хранение.

При обнаружении недостатков оборудование принимается на диагностику и ремонт. Срок проведения диагностики и выполнения ремонта – сорок пять календарных дней с момента предъявления оборудования в авторизованный сервисный центр.

Дефекты оборудования, которые проявились в течение гарантийного срока по вине завода-изготовителя, будут устранены по гарантии сервисными центрами при соблюдении следующих условий:

- предъявление неисправного устройства в сервисный центр в надлежащем (чистом, внешне очищенном от смываемых инородных тел) виде; \*

Гарантийное обслуживание не распространяется на периодическое обслуживание, установку, настройку и демонтаж оборудования.

Право на гарантийное обслуживание утрачивается в случае:

- проведения ремонта организациями, не имеющими разрешения завода-изготовителя;
- если оборудование было разобрано, отремонтировано или испорчено самим потребителем или иным третьим лицом;
- возникновения дефектов изделия вследствие механических повреждений, несоблюдения условий эксплуатации и хранения, стихийных бедствий, попадания вовнутрь изделия посторонних предметов.
- прочих причин, находящихся вне контроля продавца и изготовителя.

В случае необоснованности претензий к работоспособности оборудования диагностика является платной услугой и оплачивается покупателем.

Покупатель не вправе обменять оборудование надлежащего качества на аналогичный товар у продавца (изготовителя), у которого это оборудование было приобретено, если он не подошел по форме, габаритам, фасону, расцветке, размеру или комплектации.

С момента подписания Покупателем Гарантийного талона считается, что:

- вся необходимая информация о купленном оборудовании и его потребительских свойствах предоставлена Покупателю в полном объеме, в соответствии со ст. 10 Закона «О защите прав потребителей»;
  - претензий к внешнему виду не имеется;
  - оборудование проверено и получено в полной комплектации;
  - с условиями эксплуатации и гарантийного обслуживания.
- Покупатель ознакомлен.

\* Сервисный центр оставляет за собой право отказать в приеме неисправного оборудования для проведения ремонта в случае предъявления оборудования в ненадлежащем виде.

Покупатель:

\_\_\_\_\_ / \_\_\_\_\_  
(подпись) (Ф. И. О.)

Наименование оборудования

« \_\_\_\_\_ »

Дата продажи

« \_\_\_\_\_ 20 \_\_\_\_ г. »

Подпись продавца

\_\_\_\_\_ / \_\_\_\_\_  
(подпись) (Ф. И. О.)

Печать торгующей организации м. п.

Наименование оборудования

« \_\_\_\_\_ »

Дата продажи

« \_\_\_\_\_ 20 \_\_\_\_ г. »

Подпись продавца

\_\_\_\_\_ / \_\_\_\_\_  
(подпись) (Ф. И. О.)

Печать торгующей организации м. п.

Наименование оборудования

« \_\_\_\_\_ »

Дата продажи

« \_\_\_\_\_ 20 \_\_\_\_ г. »

Подпись продавца

\_\_\_\_\_ / \_\_\_\_\_  
(подпись) (Ф. И. О.)

Печать торгующей организации м. п.

# ГАРАНТИЙНЫЙ ТАЛОН

СЕРИЙНЫЙ  
НОМЕР



ОТРЫВНОЙ ТАЛОН «АЖИЛЕКС»

СЕРИЙНЫЙ  
НОМЕР

Уважаемый покупатель!  
Благодарим Вас за покупку. Пожалуйста, ознакомьтесь с условиями гарантийного обслуживания и распишитесь в талоне.

Срок службы — 5 лет.

Гарантийный срок эксплуатации — 3 года.

ОТРЫВНОЙ ТАЛОН «АЖИЛЕКС»

СЕРИЙНЫЙ  
НОМЕР

KOMFORT

ОТРЫВНОЙ ТАЛОН «АЖИЛЕКС»

СЕРИЙНЫЙ  
НОМЕР

Наименование оборудования « \_\_\_\_\_ »

Дата продажи « \_\_\_\_ » \_\_\_\_\_ 20\_\_ г.

м.п.

Подпись продавца \_\_\_\_\_ / \_\_\_\_\_  
(подпись) (Ф.И.О.)

Адреса всех сервисных центров смотрите на нашем сайте [www.jeelex.ru](http://www.jeelex.ru)  
Гарантия не предусматривает возмещение материального ущерба и травм, связанных с эксплуатацией нашего оборудования.

Доставка к месту гарантийного обслуживания осуществляется за счет покупателя.  
В случае обнаружения неисправности оборудования, по вине завода-изготовителя в период гарантийного срока и после его истечения, необходимо обратиться в специализированный сервисный центр, авторизованный нами. Гарантийное обслуживание в сервисном центре предусматривает ремонт оборудования и/или замену дефектных деталей.