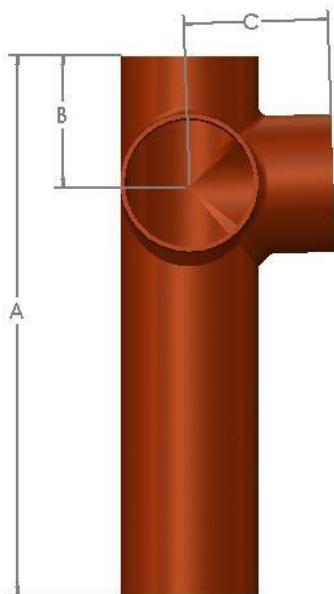


88° двухплоскостная крестовина с длинным хвостовиком

88 deg. Corner Branch-long tail

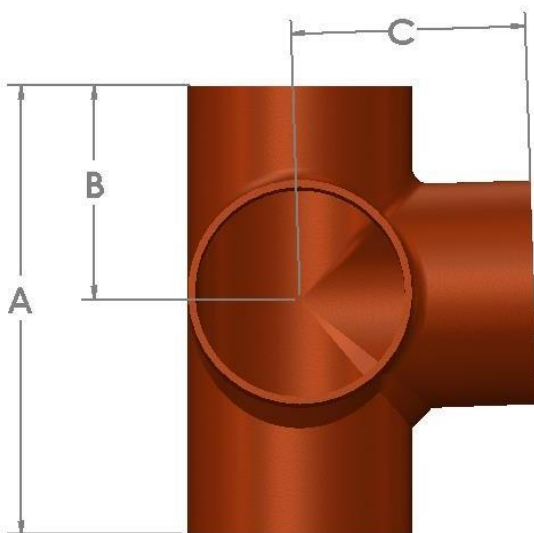
Создан для прохода через перекрытия



Код	DN	A	B	C	Вес (kg)
HS4041	100x100	430	105	115	7,0

88° двухплоскостная крестовина

88 deg. Corner Branch - short tail



Код	DN	A	B	C	Вес (kg)
HS4042	100x100	220	105	115	3.4
HS5042	125x100	235	110	130	5.0
HS6042	150x100	245	115	145	7,1