

ПРЕДЛАГАЕТ **КОМФОРТ, НАДЁЖНОСТЬ И ЭКОНОМИЧНОСТЬ**

ИЗДЕЛИЯ МАЛОГО РАЗМЕРА, НО ЗАЧАСТУЮ ОЧЕНЬ БОЛЬШОЙ ВАЖНОСТИ.

Клапаны заполнения, обратные клапаны, предохранительные клапаны и сливные клапаны. Все они имеют небольшие размеры, но играют важную роль, так как являются компонентами, входящими в установки котлов, водонагревателей, систем трубопроводов, накопительных баков и тепловых насосов. При этом неважно, идет ли речь о системах водоснабжения, или использующих солнечную энергию, или отопительных системах. Ознакомьтесь с модельным рядом ESBE далее в каталоге, чтобы выбрать необходимые дополняющие изделия.

© KOMFORT



СОДЕРЖАНИЕ ДОПОЛНЯЮЩИЕ ИЗДЕЛИЯ



КОМБИНИРОВАННЫЙ КЛАПАН
Серии VMA200

202



ПРЕДОХРАНИТЕЛЬНЫЙ КЛАПАН
Серии VSB100, 200, 300

203–206



КЛАПАН ЗАПОЛНЕНИЯ
Серии VFA100, VFB100

207



СЛИВНОЙ КЛАПАН
Серии VDA100, VDB100

208



ОБРАТНЫЙ КЛАПАН
Серия VCA100

209



ВАКУУМНЫЙ КЛАПАН
Серия VVA100

210

© KOMFORT

ДОПОЛНЯЮЩИЕ ИЗДЕЛИЯ

КОМБИНИРОВАННЫЕ КЛАПАНЫ СЕРИЯ VMA200

Комбинированные клапаны ESBE VMA с подключениями для предохранительного клапана, сливного, впускного и вакуумного клапана предназначены для систем холодного водоснабжения.



Компрессионный фитинг/Внутренняя резьба

Компрессионный фитинг

ИСПОЛЬЗОВАНИЕ

Клапан предназначен для использования в качестве входного клапана в системах бытового горячего водоснабжения. Клапан имеет встроенные отключающие функции и функции обратного клапана с предохранением от возникновения обратного потока типа EB, отвечающие EN1717. Для концевых подключений используются компрессионные фитинги.

Клапаны серии VMA213 поставляются с 3 соединениями DN15 с внутренней резьбой для подключения предохранительного клапана (VSB), сливного клапана (VDA/VDB), вакуумного клапана (VVA) и клапана заполнения (VFA).

Клапаны серии VMA233 имеют с противоположной стороны рукоятки соединение для компрессионного фитинга. Два других соединения имеют внутреннюю резьбу DN15.

ТЕХНИЧЕСКИЕ ДАННЫЕ

Класс давления: _____ PN 16

Макс. рабочая температура: _____ 100°C

Подсоединение: _____ Внутренняя резьба (G), EN 10226-1

_____ Компрессионный фитинг (CPF), EN 1254-2

Материалы

Корпус клапана и другие металлические части, контактирующие с жидкостью:

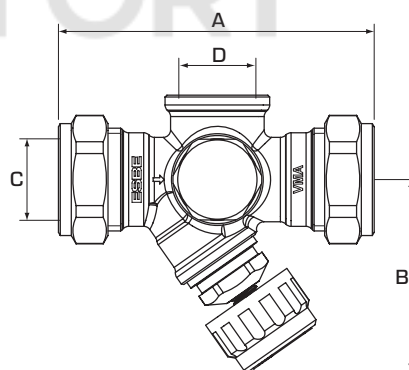
латунь DZR CW602N, не подвергающаяся селективной коррозии

Уплотнение гнезда клапана: _____ EPDM

O-уплотнительные прокладки: _____ EPDM

Ручка: _____ Пластик

Конус регулировки: _____ Пластик (PPA)



СЕРИЯ VMA200

Арт. номер	Наименование	DN	Присоединение		Kvs	Размер		Масса [кг]
			C	D		A	B	
3640 10 00	VMA213	15	CPF 15 мм	G 1/2"	2.5	86	53	0.30
3640 11 00	VMA213	20	CPF 22 мм	G 1/2"	3.5	86	53	0.35
3640 12 00	VMA233			CPF 22 мм	3.5			0.38

CPF = компрессионный фитинг

ДОПОЛНЯЮЩИЕ ИЗДЕЛИЯ

ПРЕДОХРАНИТЕЛЬНЫЙ КЛАПАН СЕРИЯ VSB100

Серия предохранительных клапанов ESBE VSB100 предназначена для защиты от избыточного давления и системах домашнего водоснабжения.

Впускные патрубки с наружной резьбой и с компрессионными фитингами на выпуске поставляются в DN15 и DN20.



Наружная резьба/
компрессионный фитинг

ИСПОЛЬЗОВАНИЕ

Серия предохранительных клапанов ESBE VSB100 предназначена для защиты систем домашнего горячего водоснабжения от избыточного давления. При выборе предохранительного клапана значение производительности предохранительного клапана должно быть больше номинальной производительности системы. Предохранительные клапаны ESBE соответствуют стандартам CE.

Если температура теплоносителя ниже, чем температура кипения, соответствующая максимально допустимому давлению нагревателя, предохранительный клапан должен работать в учет тепловое расширение воды. Если температура теплоносителя выше, чем температура кипения, соответствующая максимально допустимому давлению в нагревателе, клапан должен быть настроен на выпуск всего потока пара с максимальной производительностью. Максимальный объем нагревателей, для которых предназначен предохранительный клапан, указан на нем.

МОНТАЖ

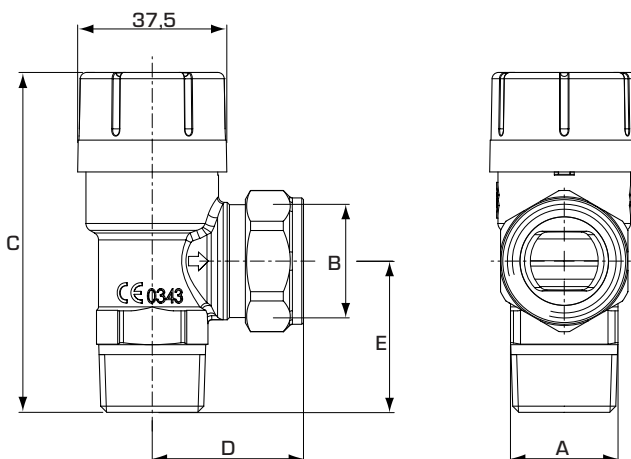
Если используются несколько нагревателей и их можно выключать независимо друг от друга, каждый нагреватель должен быть оборудован предохранительным клапаном. Для мониторинга работы клапана всегда рекомендуется установка дымохода, а в некоторых случаях она обязательна. Пожалуйста, убедитесь в том, что все клапаны, выхлопные трубы, дымоходы установлены в соответствии с инструкциями и предписаниями.

ТЕХНИЧЕСКИЕ ДАННЫЕ

Класс давления: _____ PN 16
Температура: _____ макс. 95°C
_____ мин. 0°C
Подсоединение: _____ Наружная резьба (R), EN 10226-1
_____ Компрессионный фитинг (CPF), EN 1254-2

Материалы
Корпус клапана и другие металлические части, контактирующие с жидкостью:
латунь DZR CW602N, не подвергается селективной коррозии

CE PED 97/23/EC



СЕРИЯ VSB132, НАРУЖНАЯ РЕЗЬБА И КОМПРЕССИОННЫЙ ФИТИНГ

Арт. номер	Наименование	Давление в момент открытия клапана		Выпускная способность*		DN	Присоединение			Масса [кг]		
		[МПа]	[бар]	[кВт] ¹⁾	[л/ч] ²⁾		A	B	C		D	E
3602 01 00	VSB132	0.6	6.0	75	76	15	R 1/2"	CPF 15 мм	81.2	40.5	34.0	0.18
3602 02 00		0.7	7.0									
3602 03 00		0.8	8.0									
3602 04 00		0.9	9.0									
3602 05 00		1.0	10.0									
3602 06 00	VSB132	1.0	10.0	150	176	20	R 3/4"	CPF 22 мм	85.4	38.0	38.0	0.20

* при указанном давлении +20% CPF – компрессионный фитинг
Примечание 1) В соотв. с EN-1491 § 9 2) В соотв. с EN-1491 § 6.2.4

ДОПОЛНЯЮЩИЕ ИЗДЕЛИЯ

ПРЕДОХРАНИТЕЛЬНЫЙ КЛАПАН СЕРИЯ VSB200

Предохранительные клапаны ESBE серии VSB200 предназначены для защиты от избыточного давления в отопительных системах.

Входное и выходное отверстия с внутренней резьбой в DN20. Входное отверстие с внешней резьбой и компрессионный фитинг на выходе в DN15.

ИСПОЛЬЗОВАНИЕ

Предохранительные клапаны ESBE серии VSB200 предназначены для защиты отопительных систем с температурами вплоть до 120°C от избыточного давления. При выборе предохранительного клапана значение производительности предохранительного клапана должно быть больше номинальной производительности системы. Предохранительные клапаны ESBE соответствуют стандартам CE.

Если температура теплоносителя ниже, чем температура кипения, соответствующая максимально допустимому давлению нагревателя, предохранительный клапан должен работать в учет тепловое расширение воды. Если температура теплоносителя выше, чем температура кипения, соответствующая максимально допустимому давлению в нагревателе, клапан должен быть настроен на выпуск всего потока пара с максимальной производительностью. Максимальный объем нагревателей, для которых предназначен предохранительный клапан, указан на нем.

МОНТАЖ

Если используются несколько нагревателей и их можно выключать независимо друг от друга, каждый нагреватель должен быть оборудован предохранительным клапаном. Для мониторинга работы клапана всегда рекомендуется установка дымохода, а в некоторых случаях она обязательна. Пожалуйста, убедитесь в том, что все клапаны, выхлопные трубы, дымоходы установлены в соответствии с инструкциями и предписаниями.



Внутренняя резьба



Наружная резьба/
компрессионный фитинг

ТЕХНИЧЕСКИЕ ДАННЫЕ

Класс давления: _____ PN 16

Температура: _____ макс. 120°C
_____ мин. -10°C

Подсоединение: _____ Внутренняя резьба (Rp), EN 10226-1
_____ Внешняя резьба (R), ISO 7/1
_____ Компрессионный фитинг (CPF), EN 1254-2

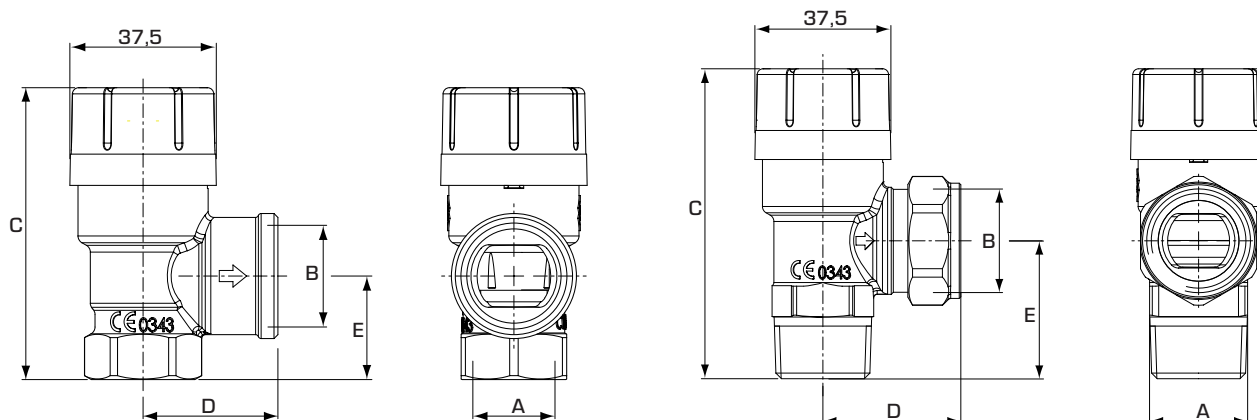
Материалы

Корпус клапана, а также другие металлические части, контактирующие с жидкостью: _____ Латунь CW 617N

CE PED 97/23/EC

TUV

ПРЕДОХРАНИТЕЛЬНЫЙ КЛАПАН СЕРИЯ VSB200



VSB211

VSB232

СЕРИЯ VSB211, ВНУТРЕННЯЯ РЕЗЬБА

Арт. номер	Наименование	Давление в момент открытия клапана		Выпускная способность *		DN	Присоединение					Масса [кг]
		[МПа]	[бар]	[кВт] ¹⁾	[л/ч] ²⁾		A	B	C	D	E	
3602 25 00	VSB211	0.15	1.5	115	350	20	Rp 3/4"	Rp 3/4"	70.9	30.5	23.5	0.14
3602 26 00		0.2	2.0	135	350							
3602 27 00		0.25	2.5	150	425							
3602 28 00		0.3	3.0	165	425							
3602 29 00		0.35	3.5	185	475							
3602 30 00	VSB211	0.15	1.5	125	350	20	Rp 3/4"	Rp 1"	76.8	36.5	29.5	0.19
3602 31 00		0.2	2.0	145	350							
3602 32 00		0.25	2.5	165	425							
3602 33 00		0.3	3.0	180	425							
3602 34 00		0.35	3.5	205	475							

СЕРИЯ VSB232, НАРУЖНАЯ РЕЗЬБА И КОМПРЕССИОННЫЙ ФИТИНГ

Арт. номер	Наименование	Давление в момент открытия клапана		Выпускная способность *		DN	Присоединение					Масса [кг]
		[МПа]	[бар]	[кВт] ¹⁾	[л/ч] ²⁾		A	B	C	D	E	
3602 20 00	VSB232	0.15	1.5	80	175	15	R 1/2"	CPF 15 мм	81.2	40.5	34.0	0.18
3602 21 00		0.2	2.0	95	175							
3602 22 00		0.25	2.5	105	200							
3602 23 00		0.3	3.0	115	200							
3602 24 00		0.35	3.5	130	225							

* при указанном давлении +20% CPF = компрессионный фитинг
Примечание 1) Замеры поставщика 2) В соотв. с EN-1489 § 6.2.4

ДОПОЛНЯЮЩИЕ ИЗДЕЛИЯ

ПРЕДОХРАНИТЕЛЬНЫЙ КЛАПАН СЕРИЯ VSB300

Предохранительные клапаны ESBE серии VSB300 предназначены для защиты от избыточного давления в отопительных системах.

Входное и выходное отверстия с внутренней резьбой в DN15.



Внутренняя резьба

ИСПОЛЬЗОВАНИЕ

Предохранительные клапаны ESBE серии VSB300 предназначены для защиты солнечных отопительных систем с температурами вплоть до 160°C от избыточного давления. При выборе предохранительного клапана значение производительности предохранительного клапана должно быть больше номинальной производительности системы. Предохранительные клапаны ESBE соответствуют стандартам CE.

Если температура теплоносителя ниже, чем температура кипения, соответствующая максимально допустимому давлению нагревателя, предохранительный клапан должен работать в учет тепловое расширение воды. Если температура теплоносителя выше, чем температура кипения, соответствующая максимально допустимому давлению в нагревателе, клапан должен быть настроен на выпуск всего потока пара с максимальной производительностью. Максимальный объем нагревателей, для которых предназначен предохранительный клапан, промаркирован на нем.

МОНТАЖ

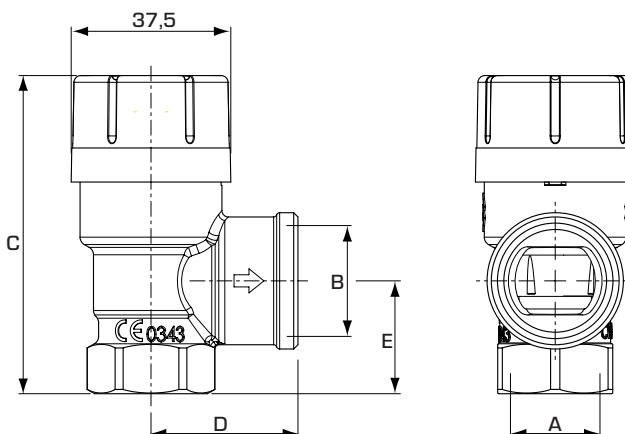
Если используются несколько нагревателей/солнечных панелей и их можно выключать независимо друг от друга, каждый нагреватель должен быть оборудован предохранительным клапаном. Для мониторинга работы клапана всегда рекомендуется установка дымохода, а в некоторых случаях она обязательна. Пожалуйста, убедитесь в том, что все клапаны, выхлопные трубы, дымоходы установлены в соответствии с инструкциями и предписаниями.

ТЕХНИЧЕСКИЕ ДАННЫЕ

Класс давления: _____ PN 16
 Температура: _____ макс. (постоянно) +120°C
 _____ макс. (временно) +160°C
 _____ мин. -10°C
 Подсоединение: _____ Внутренняя резьба (G), ISO 228/1
 _____ Внутренняя резьба (Rp), EN 10226-1

Материалы
 Корпус клапана, а также другие металлические части, контактирующие с жидкостью: _____ Латунь CW 617N

CE PED 97/23/EC



СЕРИЯ VSB311, ВНУТРЕННЯЯ РЕЗЬБА

Арт. номер	Наименование	Давление в момент открытия клапана		Выпускная способность*		DN	Присоединение		C	D	E	Масса [кг]
		[МПа]	[бар]	[кВт] ¹⁾	[л/ч] ²⁾		A	B				
3602 50 00	VSB311	0.35	3.5	50	0.58	15	G 1/2"	Rp 3/4"	74.7	34.5	26.5	0.16
3602 51 00		0.6	6.0									

* при указанном давлении +20%

Примечание 1) B соотв. с TRD 721 § 7.2.4.2 2) B соотв. с TRD 721 § 6.2.5

ДОПОЛНЯЮЩИЕ ИЗДЕЛИЯ

КЛАПАН ЗАПОЛНЕНИЯ СЕРИЙ VFA100 И VFB100

Клапаны заполнения ESBE предназначены для заполнения систем отопления или других закрытых жидкостных систем.



VFA
Компрессионный фитинг



VFB
Компрессионный фитинг/
Внутренняя резьба

ИСПОЛЬЗОВАНИЕ

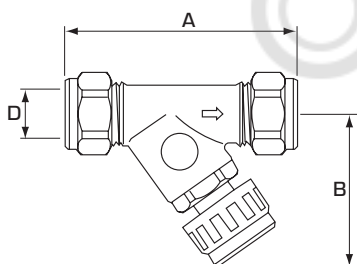
Клапаны предназначены для заполнения систем отопления или других жидкостных закрытых систем. Клапан серии VFA имеет встроенные отключающие функции и функции пружинной нагрузки обратного клапана с предохранением от возникновения обратного потока типа EB, отвечающих EN1717.

ТЕХНИЧЕСКИЕ ДАННЫЕ

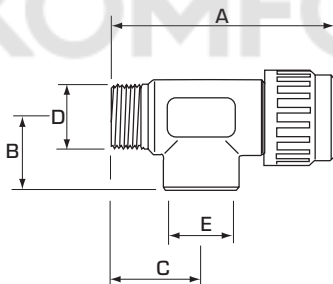
Класс давления: _____ PN 16
 Макс. рабочая температура: _____ 100°C
 Присоединения: _____ Внутренняя и наружная резьба, ISO 228/1
 _____ Компрессионный фитинг, EN 1254-2

Материалы

Корпус клапана, а также другие металлические части, контактирующие с водой:
 ___ DZR латунь CW 602N, устойчивая к селективной коррозии
 Уплотнение гнезда клапана: _____ VFA = Силикон
 _____ VFB = EPDM
 Уплотнительные прокладки: _____ EPDM
 Ручка: _____ Пластик



VFA



VFB

СЕРИЯ VFA100

Арт. номер	Наименование	DN	Kvs*	Размеры			Присоединение		Масса [кг]
				A	B	C	D	E	
3630 01 00	VFA103	15	2	75	58	—	CPF 15 мм	—	0.21

СЕРИЯ VFB100

Арт. номер	Наименование	DN	Kvs*	Размеры			Присоединение		Масса [кг]
				A	B	C	D	E	
3630 03 00	VFB102	20	12	110	30	37	G 3/4"	G 3/4"	0.32
3630 02 00	VFB103	20	12	110	30	45	CPF 22 мм	G 3/4"	0.42
3630 04 00					38			CPF 22 мм	0.42

* Значение Kvs в м³/ч при перепаде давления 1 бар. CPF = компрессионный фитинг

ДОПОЛНЯЮЩИЕ ИЗДЕЛИЯ

СЛИВНОЙ КЛАПАН СЕРИЙ VDA100 И VDB100

Сливные клапаны ESBE для котлов, баков горячей воды, трубопроводов и т.д. Открываются автоматически при подсоединении nipples со сливным шлангом.



VDA
Наружная резьба



VDB
Наружная резьба

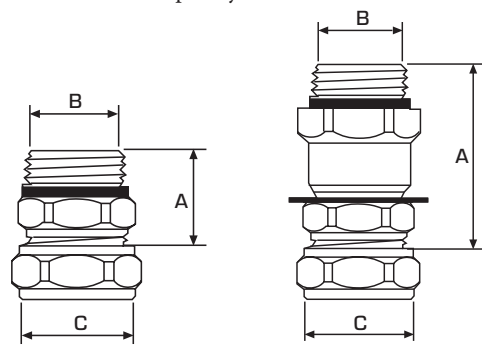
ИСПОЛЬЗОВАНИЕ

Клапаны предназначены для слива жидкости из котлов, баков горячей воды и других ёмкостей с жидкостями, например, систем трубопроводов. Группа серии VDA имеет латунные крышки. Артикул 3620 04 00 имеет латунную крышку, в то время как артикул 3620 05 00 имеет пластиковую крышку.

ФУНКЦИОНИРОВАНИЕ

Сливные клапаны серии VDA открываются при помощи подсоединения nipples со сливным шлангом. Нагруженный пружиной шток затем передвигается в открытую позицию. Выходной патрубок для подключения nipples согласно SMS 1077, с уплотнением и стопорной гайкой согласно SMS 1078 (G 1/2). Входное подсоединение имеет внешнюю G 1/2 или внутреннюю R 1/2 резьбу.

Сливные клапаны серии VDB открываются при помощи шестигранного гаечного ключа. Входной и выходной патрубки имеют внешнюю резьбу G 1/2.



VDA

VDB

ТЕХНИЧЕСКИЕ ДАННЫЕ, СЕРИЯ VDA

Класс давления: _____ PN 16
Макс. рабочая температура: _____ 90°C
Присоединения: _____ Наружная резьба, ISO 228/1

Материалы

Корпус клапана, а также другие металлические части, контактирующие с водой:
_____ DZR латунь CW 602N, устойчивая к селективной коррозии
Плунжер: _____ Пластик
Уплотнительные прокладки: _____ EPDM

ТЕХНИЧЕСКИЕ ДАННЫЕ, СЕРИЯ VDB

Класс давления: _____ PN 16
Макс. рабочая температура: _____ 120°C
Присоединения: _____ Наружная резьба, ISO 228/1

Материал

Корпус клапана и другие металлические части, контактирующие с жидкостью:
_____ DZR латунь CW 602N, устойчивая к селективной коррозии
Уплотнительные прокладки: _____ EPDM

СЕРИЯ VDA100

Арт. номер	Наименование	DN	A	Присоединение		Крышка	Масса [кг]
				B	C		
3620 01 00	VDA102	15	26	G 1/2"	G 1/2"	Латунь	0.06

СЕРИЯ VDB100

Арт. номер	Наименование	DN	A	Присоединение		Крышка	Масса [кг]
				B	C		
3620 04 00	VDB102	15	47	G 1/2"	G 1/2"	Латунь	0.10
3620 05 00						Пластик	0.09

ОБРАТНЫЙ КЛАПАН СЕРИЯ VCA100



Конструкция обратных клапанов ESBE обеспечивает минимальные потери давления в совокупности с малым давлением открытия.

ИСПОЛЬЗОВАНИЕ

Обратные клапаны ESBE серии VCA сконструированы таким образом, чтобы обеспечить минимальные потери давления в сочетании с малым давлением открытия. Клапан выполняет свою функцию независимо от варианта установки и способен работать с наименьшим давлением открытия и в вертикальных трубопроводах при движении потока сверху вниз.

Клапан предназначен для внутренней установки в трубах 15x1, 22x1 или 28x1,2.

ТЕПЛОНОСИТЕЛЬ

Для защиты от замерзания допускается использовать теплоноситель с содержанием гликоля и незамерзающими жидкостями, нейтрализующими растворенный кислород, с концентрацией гликоля до 50 %. При добавлении гликоля к теплоносителю-воде, увеличивается вязкость и изменяется теплоемкость такого теплоносителя, поэтому это необходимо учитывать при выборе термостатического смесителя.

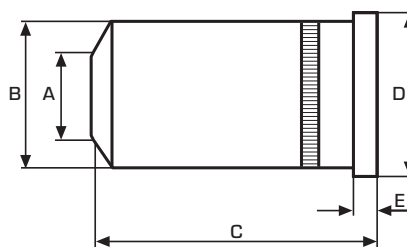
Если процентное содержание гликоля 30-50 %, то в этом случае необходимо выбрать следующий клапан с большим на один уровень значением Kv. Более низкая концентрация гликоля не оказывает влияния на выбор клапана.

ТЕХНИЧЕСКИЕ ДАННЫЕ

Класс давления: _____ PN 10
 Макс. рабочая температура: _____ 110°C

Материалы

Корпус клапана: - DN15, DN 25 _____ Латунь CW 602N
 - DN 20 _____ Латунь CW 602N/Медь
 Плунжер: - DN15, DN 20 _____ Латунь CW 602N
 - DN 25 _____ Пластик
 Опора пружины: - DN 15, DN 20 _____ Пластик
 - DN 25 _____ Латунь CW 602N
 Пружина: _____ Нержавеющая сталь
 Уплотнительные прокладки: _____ EPDM



СЕРИЯ VCA100

Арт. номер	Наименование	DN	Kvs*	A	B	C	D	E	Давление открытия [кПа]			Масса, [кг]
									↑	→	↓	
3650 01 00	VCA100	15	1.5	8.0	12.8	27.0	14.5	2.0	4.0	3.8	3.5	0.01
3650 04 00		20	4.0	12.0	19.8	30.0	21.5		2.5	2.3	2.0	0.02
3650 05 00		25	6.0	15.5	25.3	34.0	27.7		2.6	2.0	1.4	0.06

* Значение Kvs в м³/час при перепаде давления 1 бар.

ДОПОЛНЯЮЩИЕ ИЗДЕЛИЯ

ВАКУУМНЫЙ КЛАПАН СЕРИЯ VVA100



Вакуумные клапаны ESBE предназначены для предотвращения эффекта сифона.

ИСПОЛЬЗОВАНИЕ

Вакуумные клапаны ESBE предназначены для предотвращения эффекта сифона, например, в баках горячей воды.

ТЕПЛОНОСИТЕЛЬ

Для защиты от замерзания допускается использовать теплоноситель с содержанием гликоля и незамерзающими жидкостями, нейтрализующими растворенный кислород, с концентрацией гликоля до 50 %.

ТЕХНИЧЕСКИЕ ХАРАКТЕРИСТИКИ

Класс давления: _____ PN 10

Макс. рабочая температура: _____ 90°C

Присоединение: _____ Наружная резьба, ISO 228/1

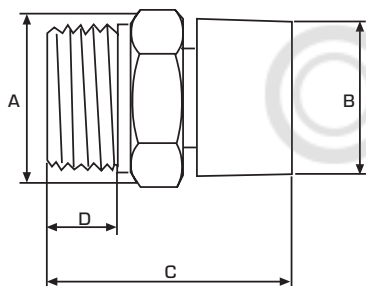
Материалы

Корпус клапана: _____ Латунь CW 602N

Плунжер: _____ Пластик

Пружина: _____ Нержавеющая сталь

Уплотнительные прокладки: _____ EPDM



KOMFORT

СЕРИЯ VVA100

Арт. номер	Наименование	DN	Подсоединение A	B	C	D	Масса, [кг]
3610 01 00	VVA102	15	G 1/2"	22.0	33.0	9.0	0.03