

ЗАТВОР ПОВОРОТНЫЙ ДИСКОВЫЙ / 3550 ЧУГУННЫЙ ДИСК



PN 6-10-16
DN 40 → DN 300

СТАНДАРТЫ ПРОИЗВОДСТВА

ДИЗАЙН	TS EN 593
ПРИСОЕДИНЕНИЕ	ТИП WAFER TS EN 1092-1 / ISO 7005-1
ФЛАНЕЦ – ФЛАНЕЦ	TS EN 558 Seri 20
РАЗМЕРЫ	ПО ISO 5752 Seri 20
ИСПЫТАНИЯ	TS EN 12266-1
МАРКИРОВКА	TS EN 19

ОСНОВНЫЕ ХАРАКТЕРИСТИКИ

- Затвор поворотный дисковый, с чугунным диском и никелерованным покрытием, серии 3550 гарантирует 100% герметичность посредством установки затвора перпендикулярно оси трубопровода, диска вращающегося на четвертьоборота (90 градусов) и внутреннего уплотнения.
- Устанавливается между 2 фланцами.
- Может использоваться в режиме регулирования, а также в режиме открыть-закрыть.
- Затворы комплектуются дисками из чугуна с никелерованным покрытием и вкладышами EPDM, NBR или VITON в зависимости от состава и температуры рабочей среды.
- По сравнению с другими типами затворов, затворы типа «Баттерфляй» обладают рядом преимуществ: экономичный

дизайн, т.е. состоят из меньшего количества частей, что в свою очередь облегчает монтаж и замену затворов. Дисковые затворы относительно легки в весе, уникальная конструкция позволяет экономить как и на самой стоимости продукта так и на затратах по установке и обслуживанию затвора.

- Благодаря двойному штоку, потеря давления сводится к минимуму.
- Наружное и внутреннее эпоксидно порошковое покрытие корпуса гарантирует стабильную работу даже в самых сложных условиях.
- Затвор абсолютно подлежит автоматизации. На затвор может устанавливаться как пневматический, так и электропривод. Верхний фланец позволяет монтаж приводов без дополнительных частей.

ОБЛАСТЬ ПРИМЕНЕНИЯ

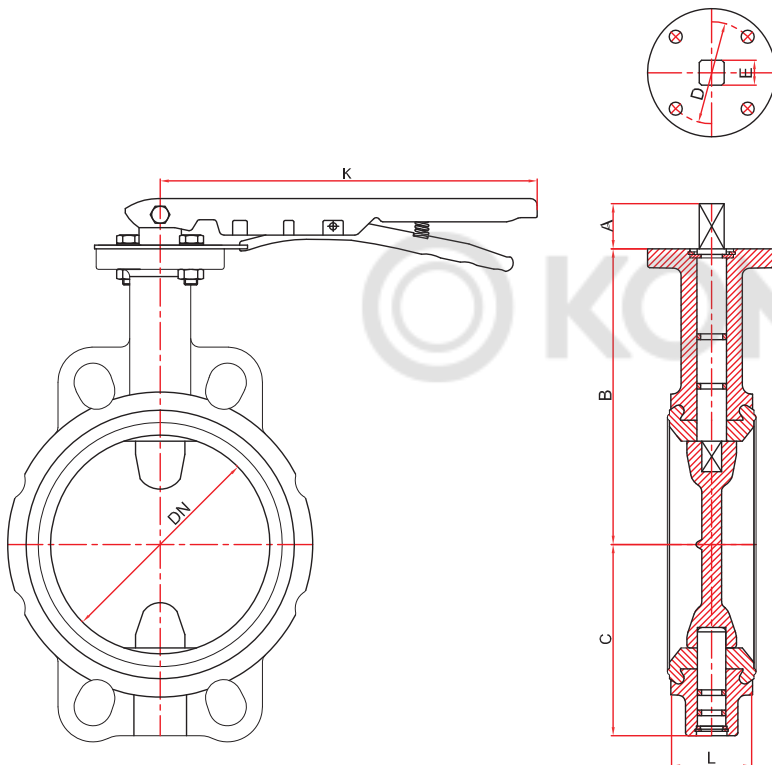
Холодное и горячее водоснабжение, пар, сточные воды, водораспределение, водоочистка, вентиляция, текстильная промышленность, химические среды, пищевая промышленность, нефть, газ.

ТЕМПЕРАТУРА

- +130 °C (ЭПДМ)
- +100 °C (НИТРИЛ)
- +220 °C (ВИТОН)

ТЕХНИЧЕСКИЙ ЧЕРТЕЖ

ДЕТАЛИ И МАТЕРИАЛЫ



КОРПУС	EN-GJL-250 ЧУГУН (GG25) EN-GJL-400 ВЫСОКОПРОЧНЫЙ ЧУГУН (GGG40)
ДИСК	EN-GJS-400 ВЫСОКОПРОЧНЫЙ ЧУГУН (GGG40) С НИКЕЛЕРОВАННЫМ ПОКРЫТИЕМ
ШТОК	1.4021 - AISI 420 НЕРЖАВЕЮЩАЯ СТАЛЬ
МАНЖЕТА	ЭПДМ НИТРИЛ ВИТОН
ПОКРЫТИЕ	ЭПОКСИДНО ПОРОШКОВОЕ ПОКРЫТИЕ

ДУ	РАЗМЕРЫ							ПОКАЗАТЕЛИ			РАЗМЕРЫ ШПИЛЕК	КОЛИЧЕСТВО ШПИЛЕК	МОМЕНТ ЗАТЯЖКИ КРЕПЕЖА Nm	РАЗМЕР ПОД КЛЮЧ (mm)
	Ømm	A	B	C	D	E	K	L	KV m ³ /h	КРУТЯЩИЙ МОМЕНТ				
40	30	122	56	50	11x11	216	33	56	12	2,3	M16x100	4	205	24
50	30	127,5	61	50	11x11	216	43	105	21	2,8	M16x110	4	205	24
65	30	134	70	50	11x11	216	46	226	32	3,5	M16x110	4	205	24
80	30	157	92	50	11x11	216	46	417	40	3,9	M16x110	8	205	24
100	30	167	101	70	14x14	259	52	617	45	6	M16x120	8	205	24
125	30	180	116	70	14x14	259	56	1424	52	7,4	M16x130	8	205	24
150	30	203	131	70	17x17	259	56	2212	70	9	M20x130	8	400	30
200	30	228	164	102	17x17	350	60	4391	105	15,1	M20x140	12	400	30
250	30	266	197	102	22x22	375	68	9001	275	21,9	M24x160	12	691	36
300	30	291	223	102	22x22	375	78	9756	370	33,3	M24x170	12	691	36