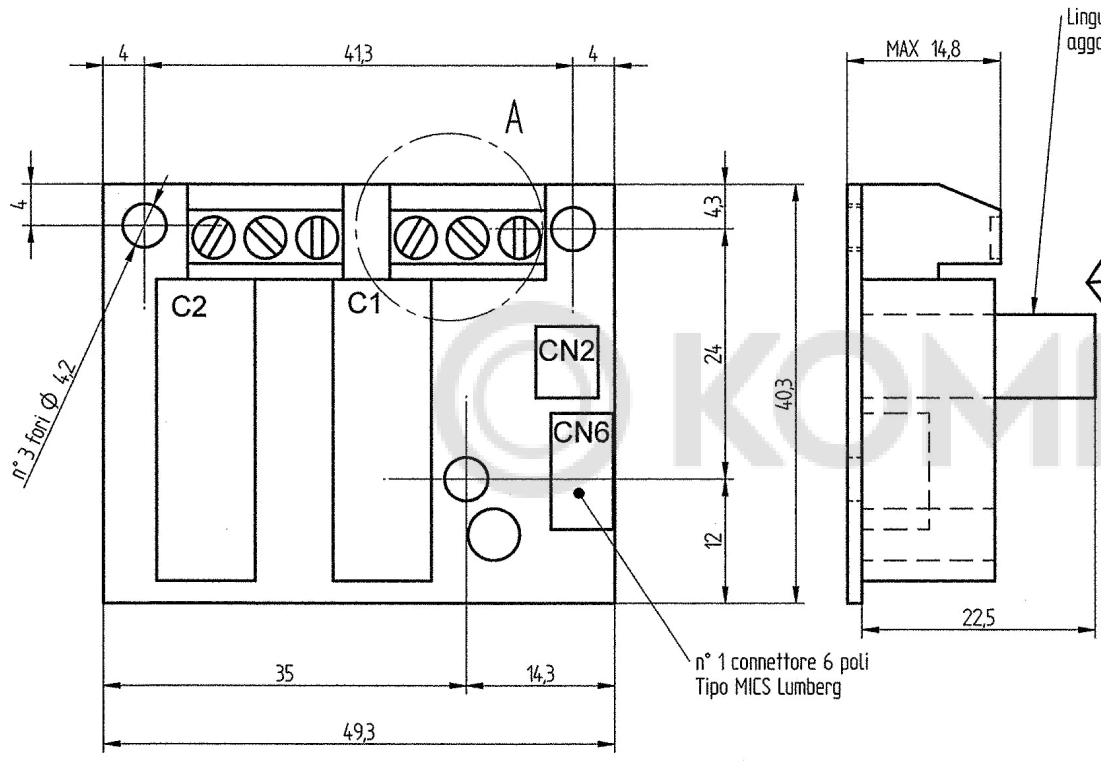


= Critica
 = Importante

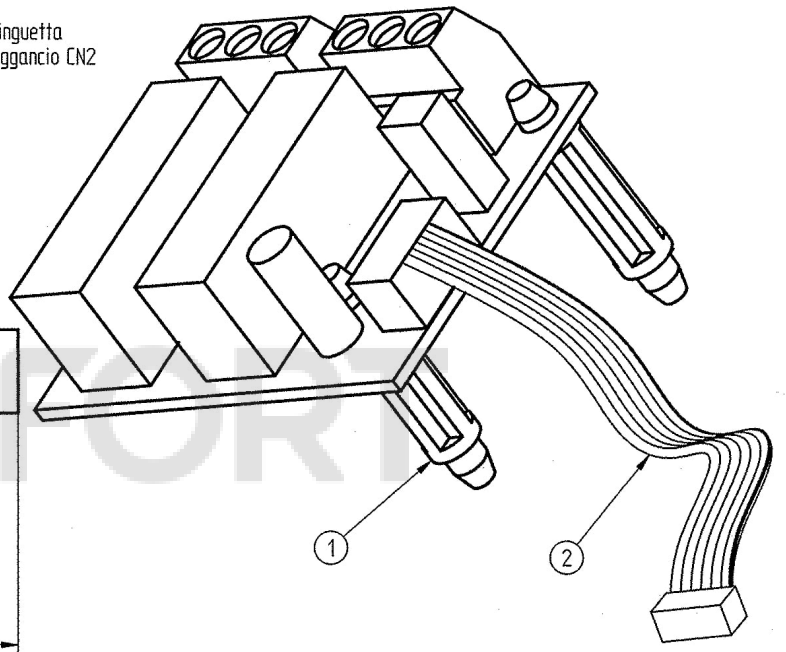
1
2
3

UNI ISO 2768-mK

54.1269.



Linguetta aggancio CN2

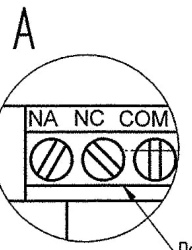


VARIA PER: PART. POS. 2 cod. 851.316.1 E NON USA IL PART. POS. 1 cod. 54.1269.1

56.8982.1

CODICE DERIVATO

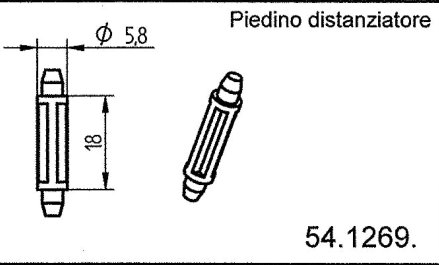
Varianti rispetto al disegno base



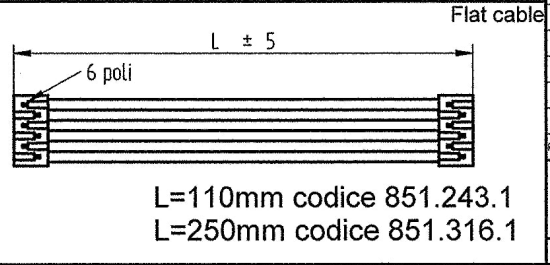
Dettaglio contatti per singolo relè

Il codice "Baxi" deve essere presente sul lato rame della scheda per mezzo di un'etichetta autoadesiva con adesivo permanente e resistente all'umidità

Note di fornitura:
 - Le schede, all'atto dell'imballaggio, devono essere riposte in celle termoformate, in modo tale da ridurre le eventuali sollecitazioni dovute al trasporto.
 - Durante la movimentazione prestare la massima cura così da non sollecitare i componenti della scheda.



54.1269.



2	FLAT CABLE	1			851.243.	
1	PIEDINO DISTANZIATORE	3			54.1269.	
SCHEDA RELE' LUNA 3						
DENOMINAZIONE		N°	Peso	design.	Materiale	codice
					Disegnato	Data
					Minozzo S.	22/02/07
					Controllato	Scala
						1:1
		Sostituisce il				
		Derivato dal				
		Specifica				
		MOD.				
		Luna 3				
		CODICE				
		56.8809.				
		Emittente DIRS				
		Coimpiegante				

BAXI S.p.A.

DISEGNO ESEGUITO CON CAD - NON CORREGGERE O MODIFICARE A MANO