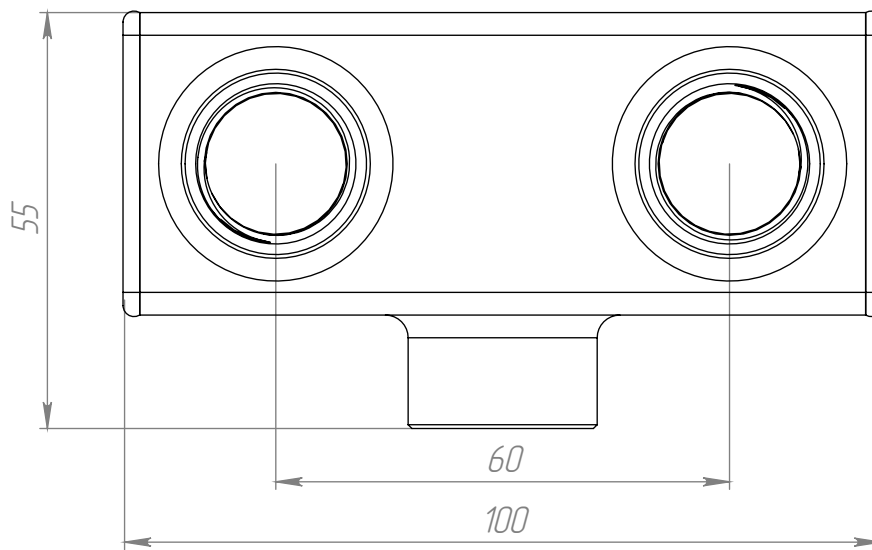
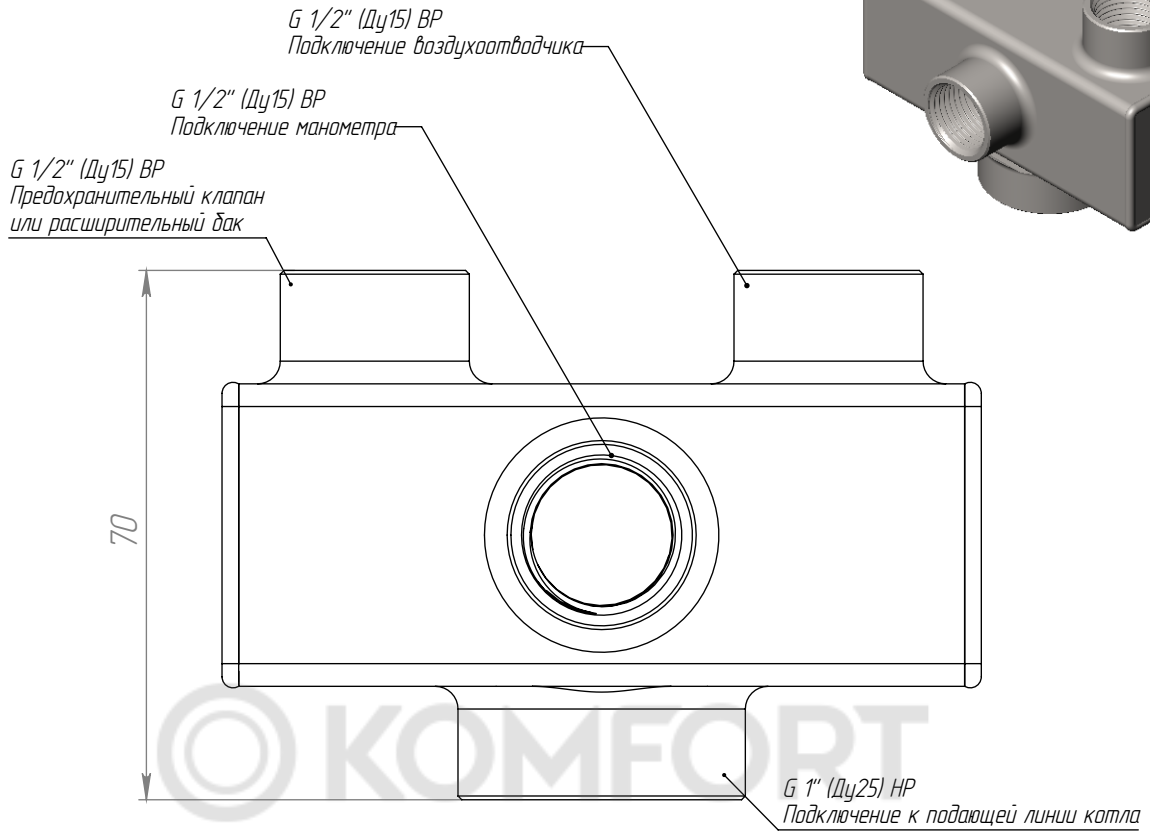
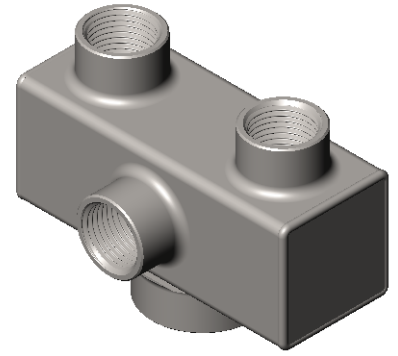


BSGSS-25.01



- 1) Группа безопасности должна располагаться на подающей линии котла на расстоянии не более 1.5 м по трубопроводу
- 2) На пути от котла до группы безопасности не должно быть запорной арматуры

BSGSS-25.01

Группа безопасности
котла из
нержавеющей стали

Лит.	Масса	Масштаб
	0.37	1:1
Лист 1		Листов 1

GIDRUSS.ru

Перв. примен.

Справ. №

Подп. и дата

Инв. № дудл.

Взам. инв. №

Подп. и дата

Инв. № подл.

Изм	Лист	№ докум.	Подп.	Дата
Разраб.				20.02.2016
Пров.				
Т. контр.				
Н. контр.				
Утв.				