



design

Изменения в насосно-смесительном узле

SDG-0120-005010

SDG-0120-005011

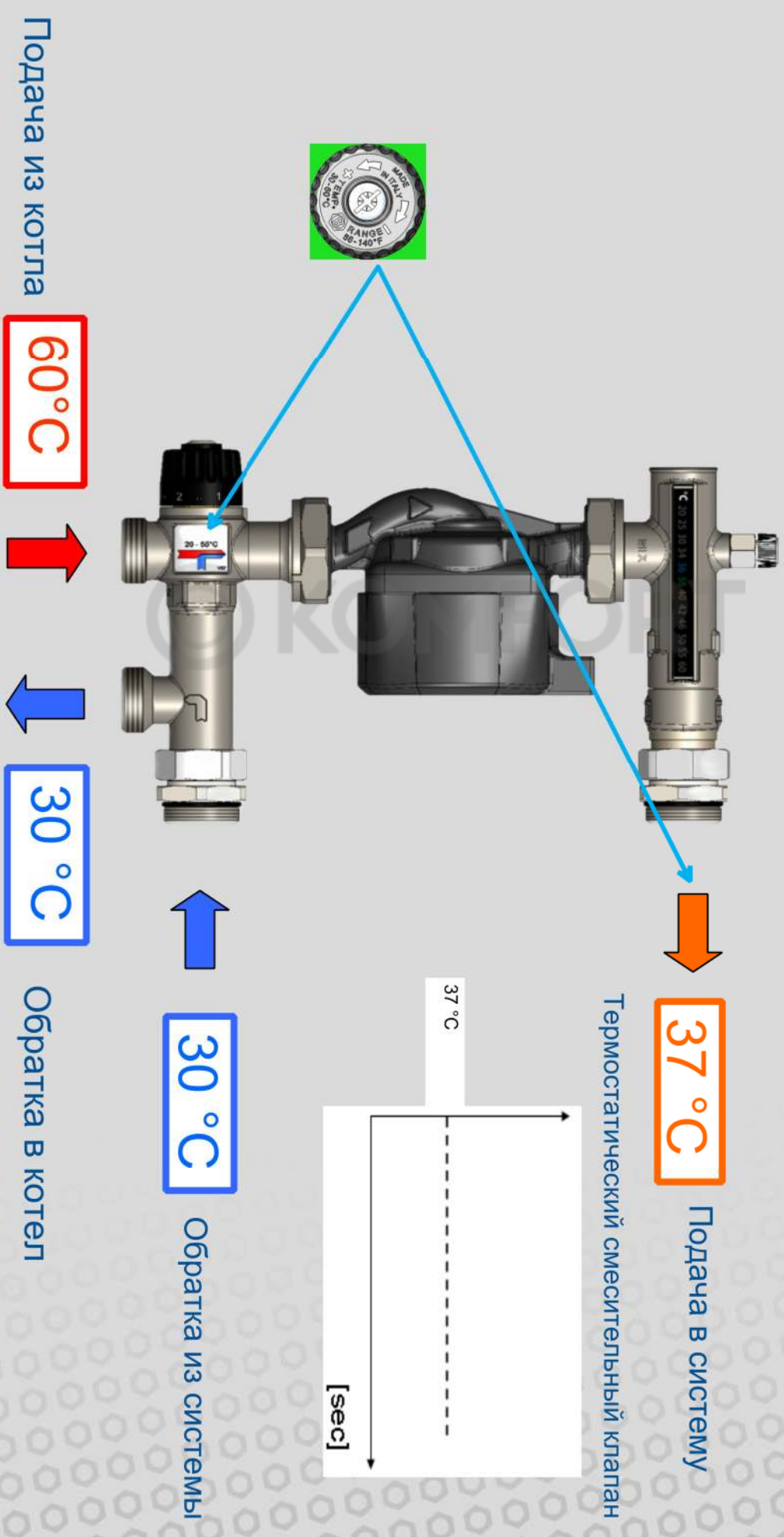


STOUT



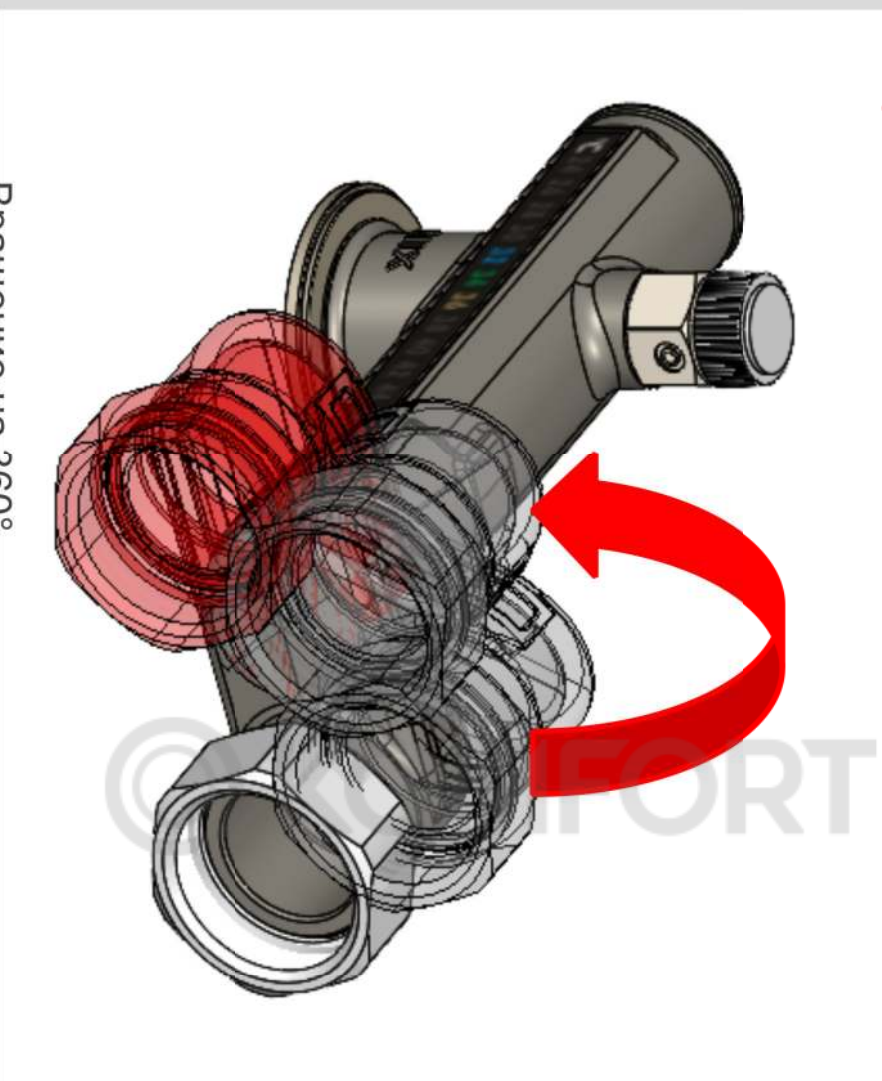
STOUT
Все склады/ветра

ПРИНЦИП ДЕЙСТВИЯ

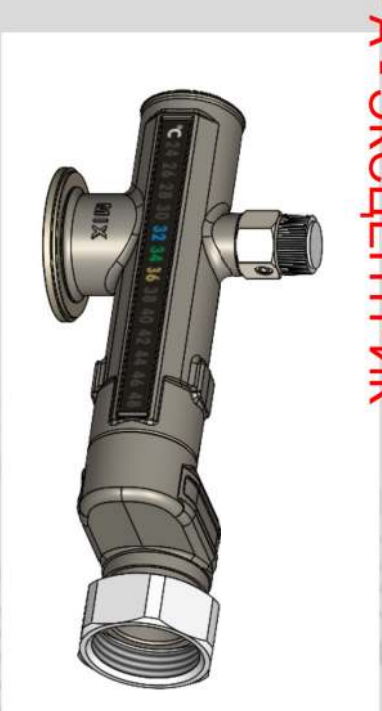
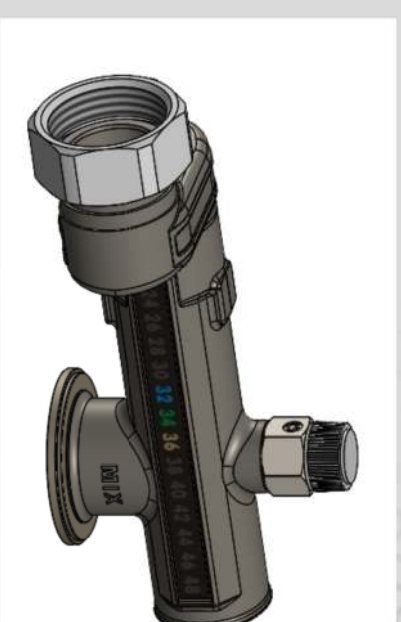


НОВЫЕ ВОЗМОЖНОСТИ

СМЕЩЕННЫЙ ФИТИНГ ДЛЯ СОЕДИНЕНИЯ КОЛЛЕКТОРА - ЭКСЦЕНТРИК



- Вращение на 360°
- Маркеры показания и направления потока легко считываются с обеих сторон
- Клейкий ЖК-термометр с обеих сторон



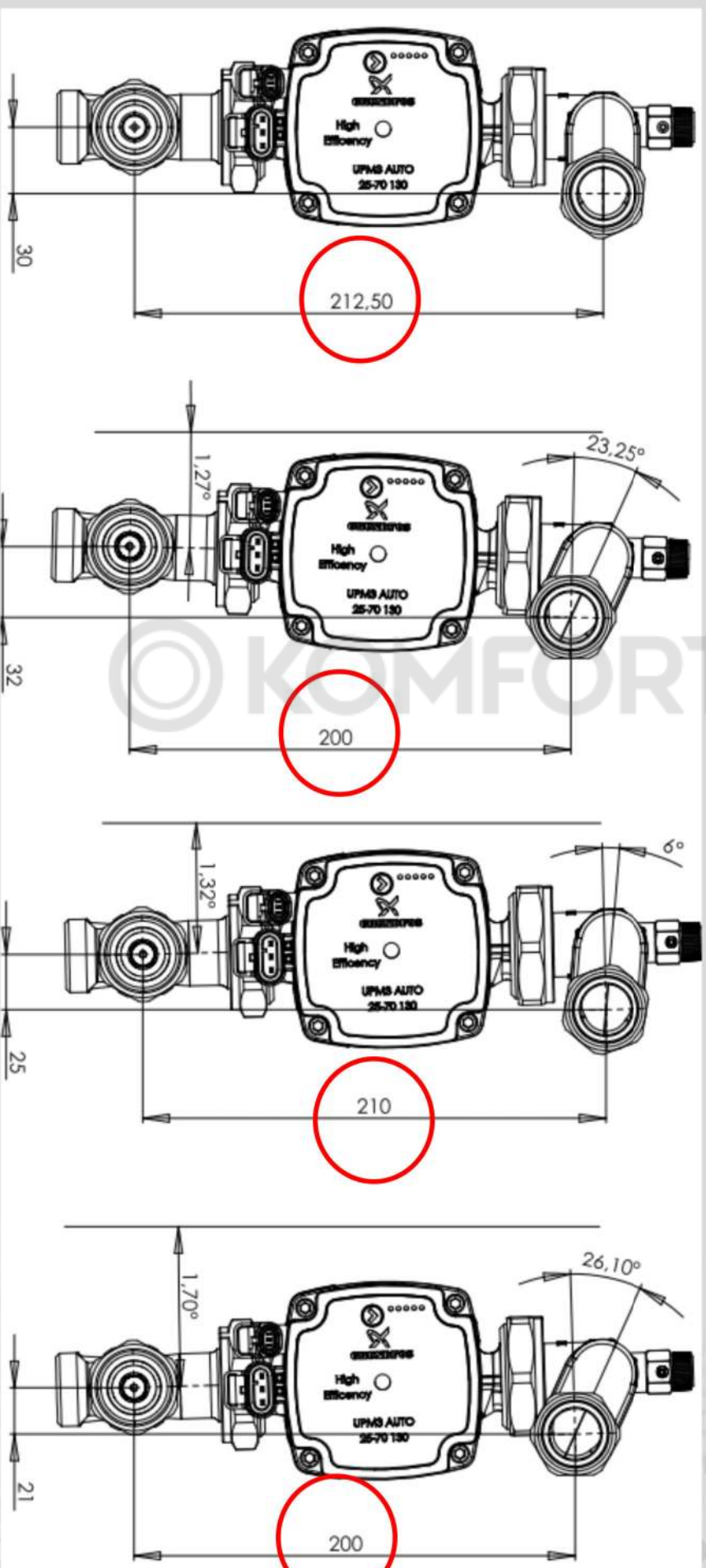
STOUT Насосно-смесительный узел с термостатическим клапаном 20-55°C



design

НОВЫЕ ВОЗМОЖНОСТИ

СМЕЩЕННЫЙ ФИТИНГ ДЛЯ СОЕДИНЕНИЯ КОЛЛЕКТОРА - ЭКСЦЕНТРИК



- Готов к подключению к коллекторам с различным межосевым расстоянием.

- Никаких других компонентов не требуется

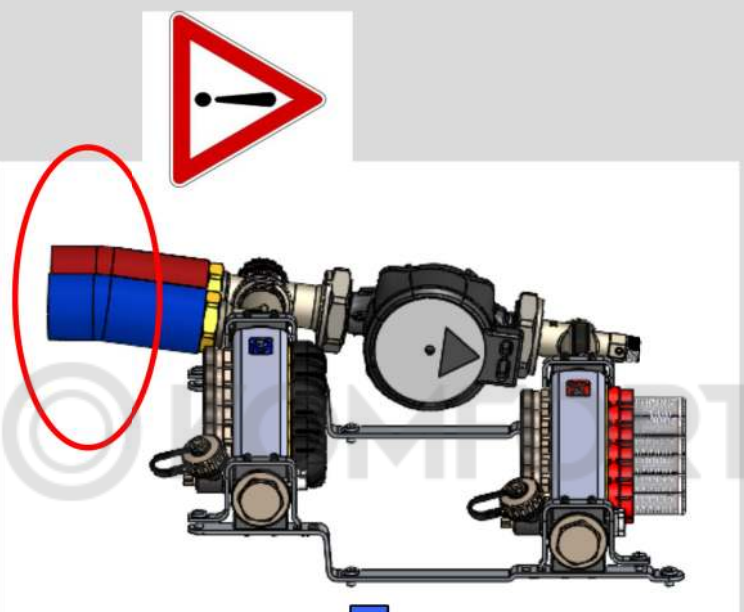
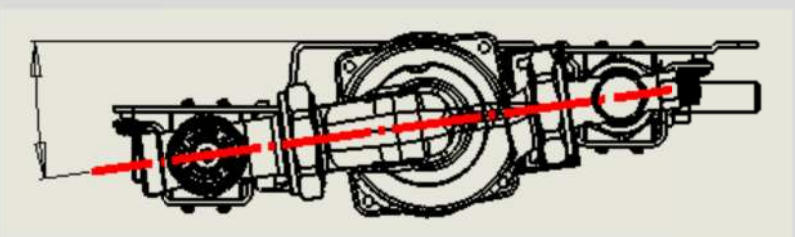


STOUT

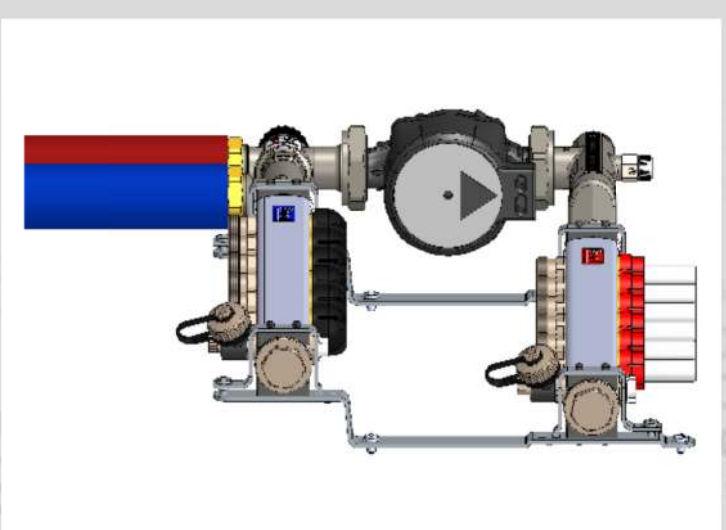
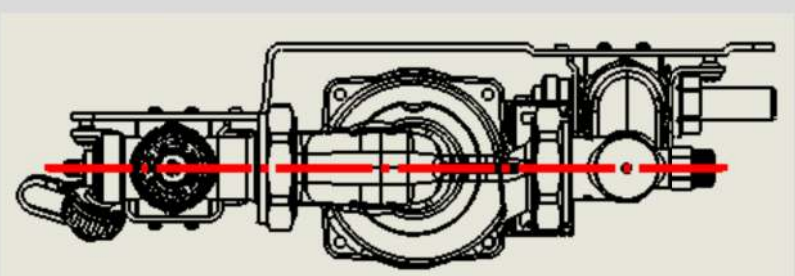
Все складывается

НОВЫЕ ВОЗМОЖНОСТИ

СМЕЩЕННЫЙ ФИТИНГ ДЛЯ СОЕДИНЕНИЯ КОЛЛЕКТОРА



Старая модель

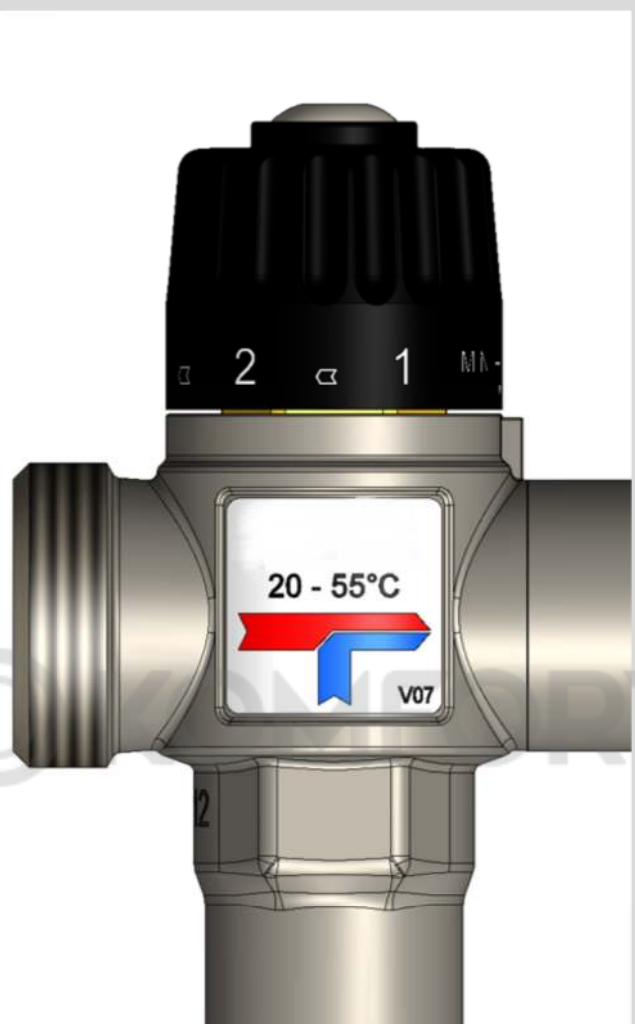


Новая модель с эксцентриком

- Группа расположена перпендикулярно полу
- Более легкое соединение труб (они больше не должны быть согнуты)

НОВЫЕ ВОЗМОЖНОСТИ

НОВЫЙ Kv 3,5 – НОВЫЙ ДИАПАЗОН РЕГУЛИРОВКИ 20-55 °C



- Новый Kv 3,5
- Те же габаритные размеры, что и у предыдущей модели
- Более широкое применение: излучающие панели, фанкойлы и радиаторы.
- Размеры фанкойлов и радиаторов должны быть рассчитаны в соответствии t max 55 °C
- Простое считывание температуры на жидкокристаллических термометрах

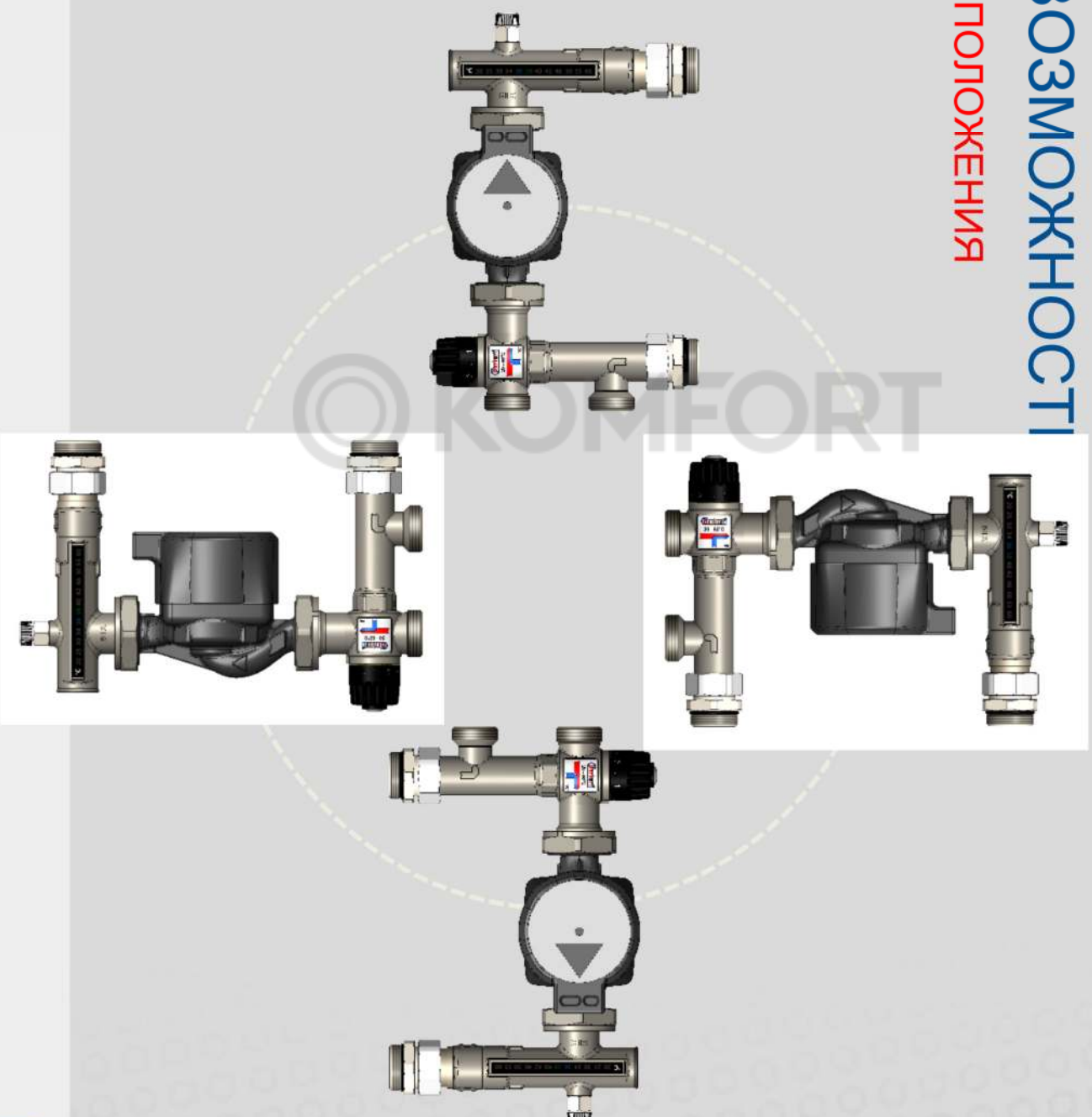
STOUT Насосно-смесительный узел с термостатическим клапаном 20-55°C



design

НОВЫЕ ВОЗМОЖНОСТИ

МОНТАЖНЫЕ ПОЛОЖЕНИЯ



STOUT

ВСЕ ОКНАДЫВАЕТСЯ



design



STOUT

ВСЕ СКЛАДЫБАЕТСЯ!



STOUT
ВСЕ СКЛАДЫБАЕТСЯ!