

# Steatite Central Domestic (Atlantic Steatite Floor Standing)



веб-страница

Серия надежных водонагревателей большого объема предна- значена для установки на объектах с интенсивным потреблением горячей воды



«Сухой» стеатитовый ТЭН не контактирует с водой, не перегревается. Обеспечивает быстрый равномерный нагрев и экономию электроэнергии



## ОСОБЕННОСТИ СЕРИИ

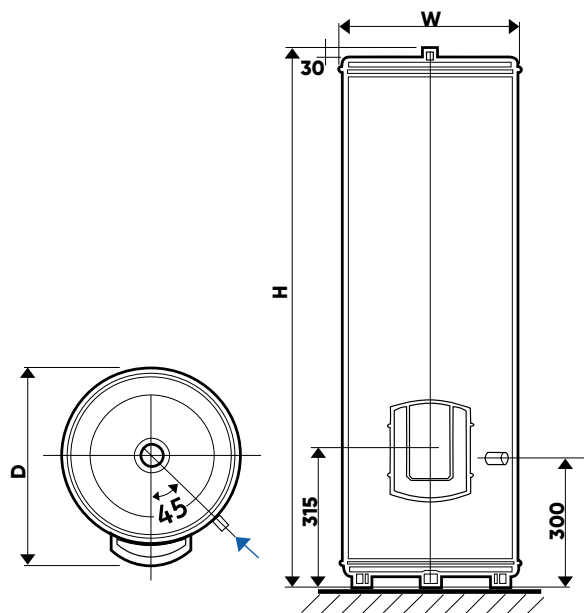
- **Напольная установка**
- **ТЭН повышенной мощности** обеспечивает **быстрый нагрев воды**
- **Предназначен для жесткой воды и максимальной нагрузки**
- **100 % защита от коррозии:** рабочий бак и колба ТЭНа покрыты слоем **высококачественной эмали**, которая содержит **цирконий**
- **Подключение к электросети 230 В или 400 В**
- **Капиллярный термостат** позволяет **экономить до 15 % электроэнергии**
- **Экологически безвредная пенополиуретановая изоляция** высокой плотности

Комплектация: инструкция, предохранительный клапан, электрическая муфта

## ТЕХНИЧЕСКИЕ ДАННЫЕ

МОДЕЛЬ	ОБЪЕМ (л)	МОЩНОСТЬ (Вт)	ВРЕМЯ НАГРЕВА (мин.)	ГАБАРИТНЫЕ РАЗМЕРЫ (мм) (H x W x D)	ВЕС (кг)	МОНТАЖ
Steatite Central Domestic 200	200	2400	287	1258 x 575 x 600	58	Напольный
Steatite Central Domestic 300	300	3000	337	1761 x 575 x 600	73	Напольный

## УСТАНОВОЧНЫЕ РАЗМЕРЫ



Максимальная защита от коррозии



Быстрый нагрев

Артикул	Полное наименование
882101	Atlantic Steatite Floor Standing VSRS 200L
892119	Atlantic Steatite Floor Standing VSRS 300L



Diamond-quality эмаль



Длительный срок службы



Гарантия 7 ЛЕТ на бак