

Atlantic O'Pro +

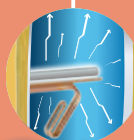
Удобная в использовании экономичная модель.
Высокое качество и надежность.



веб-страница



Дополнительная антикоррозионная защита O'Pro продлевает срок службы водонагревателя и повышает эффективность магниевого анода

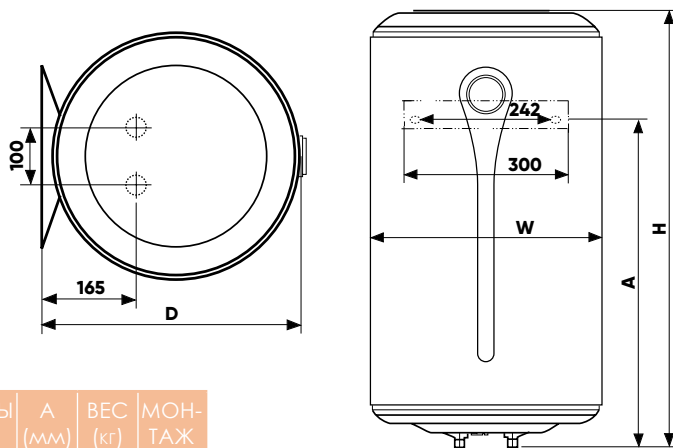


ОСОБЕННОСТИ СЕРИИ

- Система O'Pro надежно защищает внутренний бак от коррозии и увеличивает срок службы водонагревателя
- Удобная внешняя регулировка температуры
- Высококачественное эмалевое покрытие с содержанием циркония
- Экологически безвредная пенополиуретановая изоляция высокой плотности
- Предохранительный клапан 3 в 1 – защита от избыточного давления

Комплектация: инструкция, предохранительный клапан, диэлектрическая муфта, кабель без вилки, шаблон для монтажа

УСТАНОВОЧНЫЕ РАЗМЕРЫ



ТЕХНИЧЕСКИЕ ДАННЫЕ

МОДЕЛЬ	ОБЪЕМ (л)	МОЩНОСТЬ (Вт)	ВРЕМЯ НАГРЕВА (мин.)	ГАБАРИТНЫЕ РАЗМЕРЫ (мм) (H x W x D)	A (мм)	ВЕС (кг)	МОНТАЖ
O'Pro + 50	50	1500	124	606 x 433 x 451	382	15	V
O'Pro + 80	80	1500	208	861 x 433 x 451	592	21	V
O'Pro + 100	100	1500	251	1017 x 433 x 451	742	24	V



Внешняя регулировка



Diamond-quality эмаль



Многофункциональный предохранительный клапан



Гарантия 5 ЛЕТ на бак

Артикул	Полное наименование
841200	Atlantic O'Pro Profi VM 050 D400-1-M
851178	Atlantic O'Pro Profi VM 080 D400-1-M
861206	Atlantic O'Pro Profi VM 100 D400-1-M