

Atlantic O'Pro Turbo

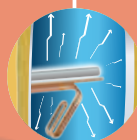
Надежное решение для коммерческого использования. Обеспечивает большой объем горячей воды за короткое время.



веб-страница



Дополнительная антикоррозионная защита O'Pro продлевает срок службы водонагревателя и повышает эффективность магниевого анода

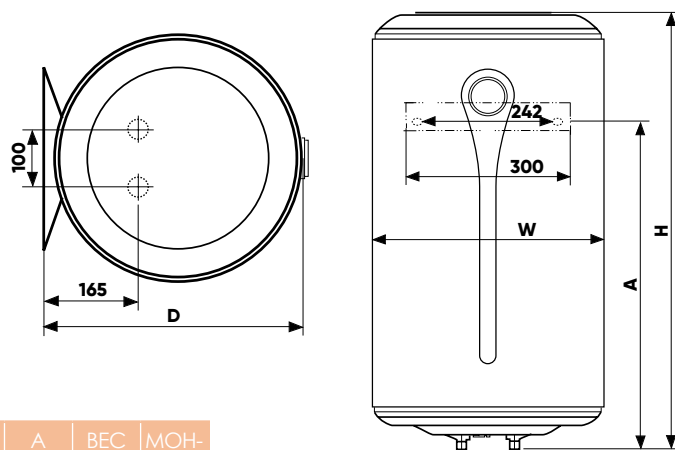


ОСОБЕННОСТИ СЕРИИ

- **ТЭН повышенной мощности** обеспечивает **быстрый нагрев воды**
- Система **O'Pro** надежно **защищает внутренний бак** от коррозии и **увеличивает срок службы** водонагревателя
- **Капиллярный термостат** – дополнительная экономия электроэнергии
- **Удобная внешняя регулировка температуры** на лицевой панели
- **Высококачественное эмалевое покрытие** с содержанием **циркония**
- **Экологически безвредная** пенополиуретановая **изоляция** высокой плотности
- **Предохранительный клапан 3 в 1** – защита от избыточного давления

Комплектация: инструкция, предохранительный клапан, диэлектрическая муфта, кабель с вилкой, шаблон для монтажа

УСТАНОВОЧНЫЕ РАЗМЕРЫ



ТЕХНИЧЕСКИЕ ДАННЫЕ

МОДЕЛЬ	ОБЪЕМ (л)	МОЩНОСТЬ (Вт)	ВРЕМЯ НАГРЕВА (мин.)	ГАБАРИТНЫЕ РАЗМЕРЫ (мм) (H x W x D)	A (мм)	ВЕС (кг)	МОНТАЖ
O'Pro Turbo 50	50	2500	66	629 x 433 x 451	395	15	V
O'Pro Turbo 80	80	2500	124	876 x 433 x 451	605	21	V
O'Pro Turbo 100	100	2500	154	1038 x 433 x 451	755	24	V



Быстрый нагрев



Внешняя регулировка



Diamond-quality эмаль



Гарантия 5 ЛЕТ на бак

Артикул	Полное наименование
841211	Atlantic O'Pro Turbo VM 50 D400-2-B (2500W)
851190	Atlantic O'Pro Turbo VM 80 D400-2-B (2500W)
861233	Atlantic O'Pro Turbo VM 100 D400-2-B (2500W)