



Присоединительные узлы для отопительных приборов „Multiflex“:
преимущества в отдельных деталях и комбинация с присоединительными элементами „Ofix CEP“ - Knack & Klemm

Обзор продукции

MADE IN GERMANY

Уникальные узлы Oventrop „Multiflex“ надежно соединяют отопительные приборы со встроенным вентилем и трубопроводы из полиэтилена, меди, стали или металлопластика, (напр., „Сорпир“) и особенно просты в монтаже.

Присоединительные узлы „Сделаны в Германии“.

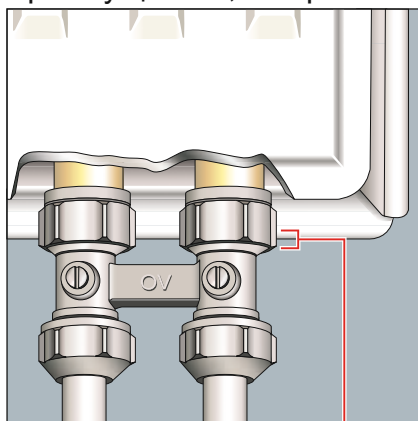


ZB-запорно-присоединительный (проходной)

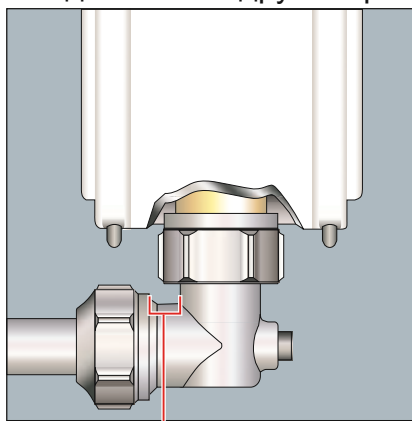


ZB-запорно-присоединительный (угловой)

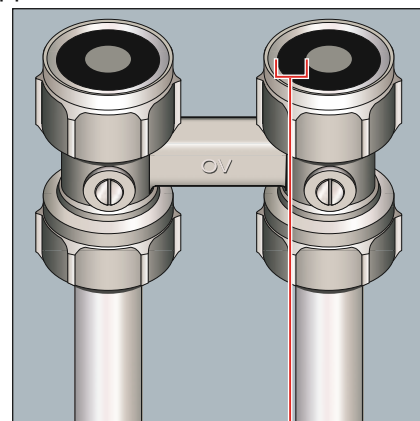
Преимущества, по сравнению с соединениями других производителей:



Более длинная накидная гайка (до 44 %) облегчает монтаж



Более длинные стороны углового узла (до 16 %) облегчают монтаж



Большая уплотнительная поверхность (до 29 %) увеличивает надежность – также при несоосности между присоединительными штуцерами отопительного прибора



1 Комбинация резьбового соединения „Ofix CEP“ - Knack & Klemm с присоединительным узлом „Multiflex“ обеспечивает максимум надежности при монтаже отопительного прибора.

2 Резьбовое соединение „Ofix CEP“ - Knack & Klemm
(по DIN V 3838 - евроконус)

Описание:
Для присоединения узла „Multiflex“ к медной, стальной или трубе из нержавеющей стали:
Уникальный и безопасный резьбовой элемент для присоединения отопительных приборов.

Последовательность сборки и указания по монтажу:

3 Соединение „Knack & Klemm“ предварительно смонтировано (в сборе), что позволяет без перекашивания надеть его на трубу.
Монтаж начинают с затягивания соединения на узле „Multiflex“.
(Соединение не затянуто до характерного звука и отделение зажимного кольца еще не произошло).

4 Затянуть соединение ключом (SW 30) до характерного щелчка („knack“).
Произошло отделение зажимного кольца.

5 Затем, при затягивании до упора (на 1,5 - 2 оборота) происходит радиальная деформация зажимного кольца. За счет этого, помимо мягкого уплотнения возникает двойное металлическое уплотнение к трубе. Это обеспечивает, особенно при применении медной трубы, высокую надежность соединения трубы с присоединительным узлом, напр., при термических деформациях.

Преимущества комбинации узла „Multiflex“ и резьбового соединения „Ofix-CEP“ - Knack & Klemm:

- удобное, долговечное и безопасное соединение
- исключаются проблемы присоединения отопительного прибора со встроенным вентилем
- предварительное уплотнение за счет отделения зажимного кольца (без закручивания ключом)
- нет опасности отделения трубы от „Multiflex“ при термическом расширении
- простота использования

Более подробная информация представлена в каталоге Oventrop, „Технических данных“ и интернете, в разделе 1.

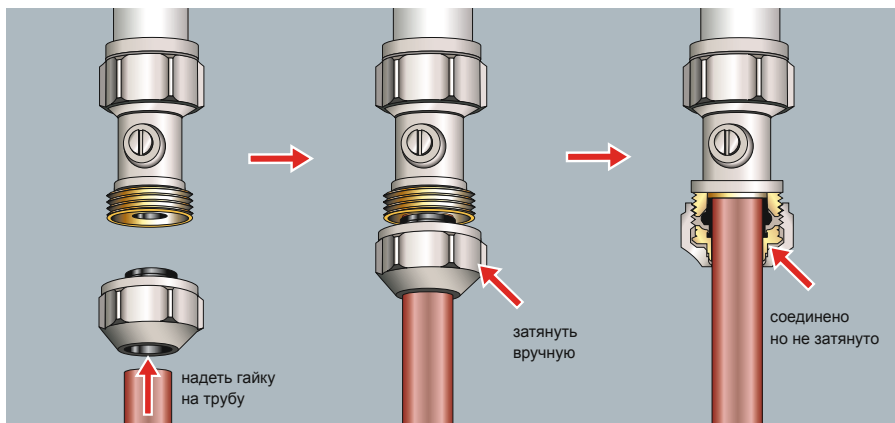
Фирма оставляет за собой право на технические изменения.

OVENTROP GmbH & Co. KG
Paul-Oventrop-Strasse 1
D-59939 Olsberg
Germania
Телефон +49(0) 29 62 82-0
Телефакс +49(0) 29 62 82-450
eMail mail@oventrop.de
Internet http://www.oventrop.de

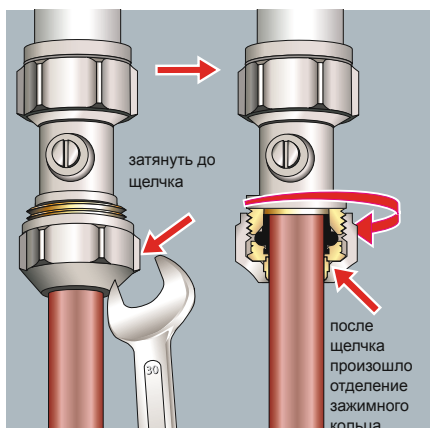
1



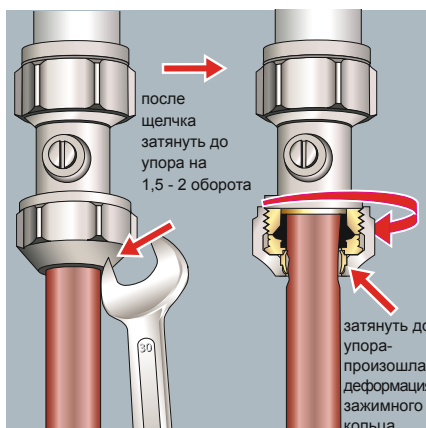
2



3



4



5