

Солнечные коллекторы VISSMANN



## Энергия солнца – для Вашего дома

Солнечная энергия относится сегодня к самому экологически чистому возобновляемому источнику энергии.

В сочетании с любыми традиционными отопительными установками солнечные коллекторы экономят Ваши расходы на теплоснабжение и способствуют защите окружающей среды благодаря отсутствию эмиссии CO<sub>2</sub>. Для этого фирма Viessmann предлагает Вам солнечные коллекторы с оптимально подобранными системными компонентами для надежного и длительного теплоснабжения.

Солнечные коллекторы становятся все более популярными. Сегодня они применяются не только для горячего водоснабжения, но и отопления. Не стоит забывать, что применяя солнечные коллекторы Вы повышаете инвестиционную привлекательность своей недвижимости.

Компания Viessmann является одним из ведущих европейских производителей солнечных коллекторов с более чем 30-ти летним опытом работы в данной области.

Неважно, будут ли это отопительные котлы, работающие на газе или жидком топливе, котлы для работы на древесном топливе или тепловые насосы – любое комплексное решение от Viessmann обеспечит Вам оптимальное сочетание с солнечными коллекторами, которые являются идеальным дополнением к любым видам отопительных систем.

## Энергосбережение и защита окружающей среды

Компания Viessmann несет ответственность за защиту окружающей среды и жизнь будущих поколений. Это наша философия производства.



„Нет ничего настолько хорошего, что невозможно было бы улучшить.“ Как лидирующий производитель отрасли теплоснабжения мы имеем перед собой задачу претворить этот лозунг в жизнь. Наша цель - высокое качество, надежность и длительная безопасная эксплуатация оборудования с минимальными вредными выбросами в окружающую среду.

Мероприятия, направленные на повышение энергоэффективности и использование возобновляемых источников энергии, являются сегодня не только политическим, но и социальным решением. В них нуждаются различные отрасли, начиная от крупнейшей строительной (муниципальной) отрасли и заканчивая инвесторами, заинтересованных в повышении энергообеспечения и снижении эксплуатационных затрат.

У отрасли „Теплоснабжение“ сегодня самый большой процент потребления энергии, около 40 процентов. Отрасли „Транспорт“, „Производство“ и „Электрификация“ занимают соответственно по 20%. И в каждой отрасли имеется огромный потенциал по повышению энергоэффективности.

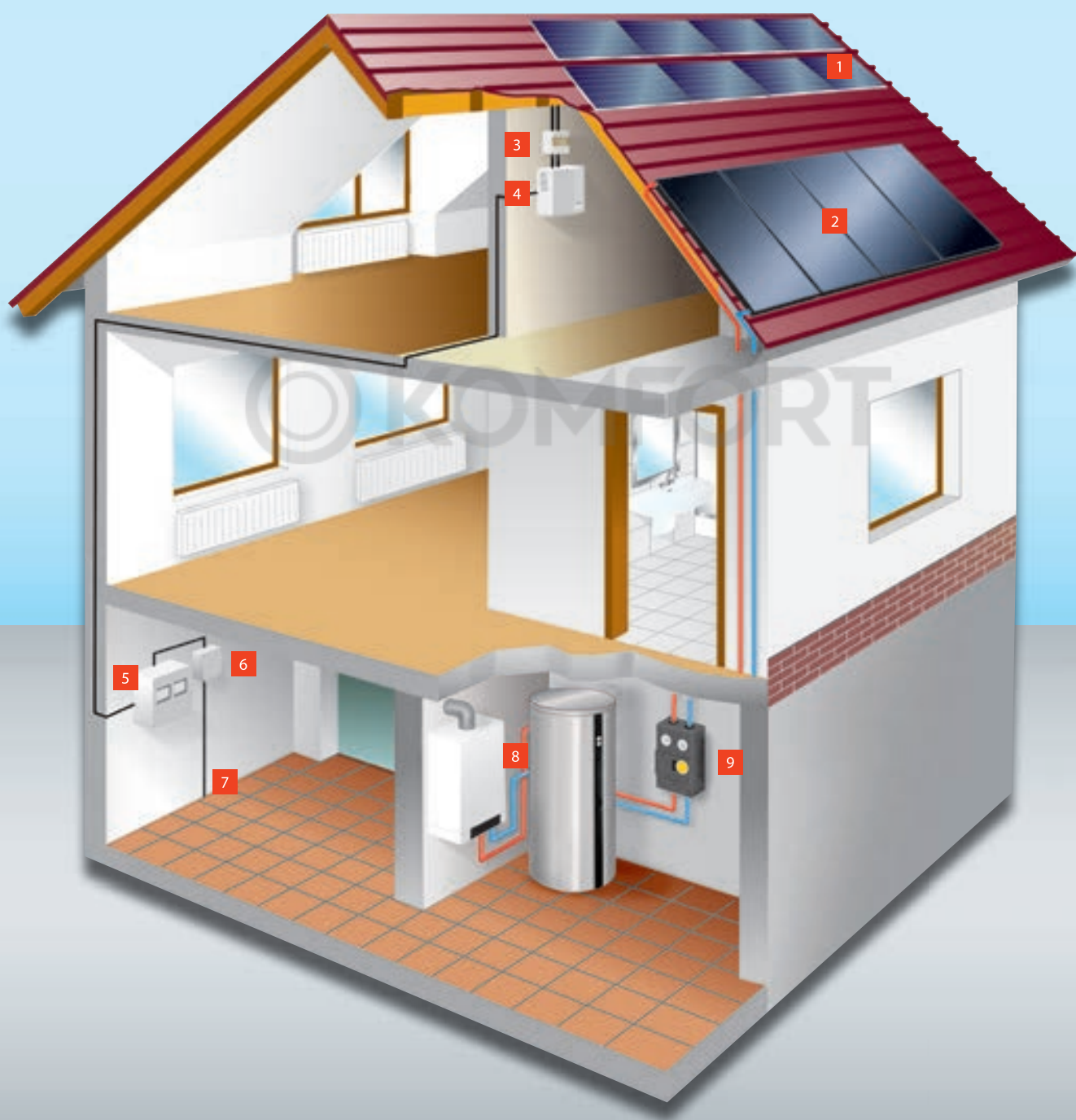
**Конденсационная техника и солнечные коллекторы – оптимальное решение**  
Использование конденсационной техники вкупе с солнечными коллекторами позволяет не только сократить потребление ископаемого невозобновляемого природного топлива, но и значительно снизить эмиссию вредных выбросов.

Бесплатная солнечная энергия снижает Ваши издержки на отопление и делает потребителей, использующих установку, независимыми от остальных энергоносителей и бережет окружающую среду.

Солнечные коллекторы пользуются все большей популярностью не только для приготовления горячей воды, но и для поддержки отопления. В сочетании с современными конденсационными котлами они обеспечивают экономичное и длительное теплоснабжение со снижением общих расходов на 35 процентов. Поэтому все те, кто сегодня модернизирует здания или строит новые, не могут больше отказываться от применения солнечных коллекторов.

Компания Viessmann является одним из ведущих европейских производителей солнечных коллекторов с более чем 30-летним опытом работы в данной отрасли.

Viessmann предлагает энергоэффективные отопительные системы для работы на жидком топливе, газе или альтернативных источниках энергии.



- |                               |   |
|-------------------------------|---|
| 1 Vitovolt модуль             | 7 В центральную энергосеть  |
| 2 Vitosol солнечный коллектор | 8 Конденсационный котел с<br>комбинированным емкостным<br>водонагревателем и устройством<br>поддержки отопления |
| 3 DC-инвертор                 | 9 Насосная станция Solar-Divicon  |
| 4 Распределитель              |   |
| 5 Счетчик                     |   |
| 6 Автоматический выключатель  |   |

## Горячее водоснабжение и поддержка отопления с помощью солнечной энергии

Солнечные коллекторы являются идеальным экологически чистым средством для обеспечения горячего водоснабжения и поддержки отопления. Благодаря использованию солнечных коллекторов вы снижаете свои отопительные издержки.

Солнечные коллекторы, которые наряду с приготовлением горячей воды используются и для поддержки отопления, пользуются все большей популярностью. В сочетании с современными конденсационными котлами они обеспечивают экономичное и длительное теплоснабжение, со снижением расходов на отопление до 35%.

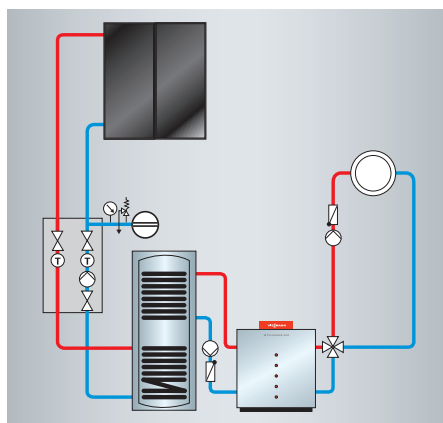
**Солнечные коллекторы с бивалентным емкостным водонагревателем**  
Оптимальным решением для применения солнечного коллектора в бивалентной схеме теплоснабжения является двухконтурный емкостной водонагреватель. Вся энергия тепла передаваемая от солнечного коллектора накапливается в емкостном водонагревателе, а при необходимости, в периоды большой тепловой нагрузки или большого водоразбора горячей воды, включается пиковый котел.

Тем самым, используя энергию солнца, накапливаемую в течении дня в виде горячей воды в емкостном водонагревателе, Вы значительно сокращаете время работы традиционного источника тепла (водогрейного котла), тем самым снижая Ваши отопительные издержки.

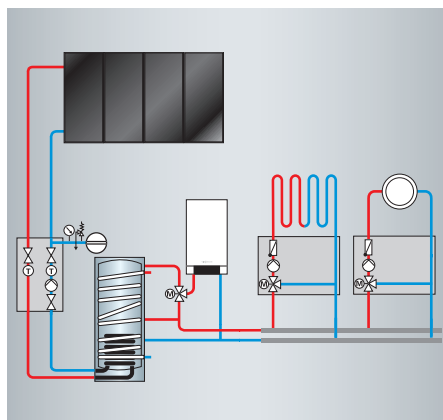
Viessmann предлагает все компоненты отопительной системы из одних рук и гарантирует идеальное сочетание их друг с другом.

Солнечные коллекторы - оптимальное решение для обеспечения горячего водоснабжения или поддержки отопления

Солнечные коллекторы являются идеальным дополнением к любым видам отопительных систем. Особенно экономичными и универсальными солнечными установками являются плоские коллекторы. Они широко используются в первую очередь для нагрева воды в хозяйственно-питьевых нуждах. Для комбинированного использования коллекторов при подогреве воды и поддержки системы отопления широко используются вакуумные коллекторы трубчатого типа.



Горячее водоснабжение от солнечных коллекторов



Горячее водоснабжение и поддержка отопления



Трубчатые солнечные  
коллекторы

Vitosol 300-T  
Vitosol 200-T



## VITOSOL 300-T VITOSOL 200-T

Высокоэффективные трубчатые вакуумные солнечные коллекторы.

### Высокая эффективность использования солнечной энергии

Эффективное высокоизбирательное селективное покрытие солнечных коллекторов и хорошие теплоизолирующие свойства вакуума в трубках обеспечивают высокий КПД работы трубчатых вакуумных солнечных коллекторов. Таким образом - потери тепла между поверхностью коллектора и селективным покрытием сведены к минимуму, что позволяет почти полностью накапливать получаемую солнечную энергию.

### Высокая эффективность на длительный срок

Солнечные коллекторы Viessmann обеспечивают длительную и безопасную эксплуатацию. Это обеспечивается благодаря применению высококачественных коррозионностойких материалов, способных длительно противостоять даже агрессивным средам в виде смога и другим эксплуатационным факторам, таким как град, повышенная снеговая и ветровая нагрузка и т.п. Надежная рамная конструкция выполненная из алюминия, ударопрочная и жесткая задняя стенка, соединительные элементы из высококачественной нержавеющей стали и герметичный уплотнитель обеспечивают длительную эксплуатационную безопасность.

### Быстрый и безопасный монтаж

Все плоские и вакуумные трубчатые коллекторы Vitosol просты и удобны в монтаже благодаря единой монтажной системе с сильфонными трубками штекерных разъемов из высококачественной нержавеющей стали. При этом возможна оптимальная ориентация трубок относительно солнца благодаря простой поворотной конструкции трубок.

Кроме того, возможен монтаж или демонтаж любой трубки без отключения и прекращения работы всего коллектора в целом. Трубки присоединяются к коллектору с помощью так называемого „сухого контакта“. Благодаря различным дополнительным опциям солнечные коллекторы могут быть легко интегрированы в архитектуру здания, а идеально согласованные друг с другом компоненты, от емкостных нагревателей до систем управления, гарантируют высокую эффективность и надежность в эксплуатации.

## VITOSOL 300-T

**Высокопроизводительный вакуумный солнечный коллектор Vitosol 300-T от Viessmann для горячего водоснабжения и поддержки отопления.**

Высокопроизводительный вакуумный солнечный коллектор Vitosol 300-T работает по-принципу тепловых трубок. Отличительной особенностью Vitosol 300-T является способность длительно переносить отсутствие минимального расхода теплоносителя в периоды максимальной солнечной активности. Такие солнечные коллекторы оптимально используются, например, в учебных заведениях, школах, где в период летних каникул теплосъем минимальный. Этому помогает „сухая“ конструкция тепловых трубок и минимальное количество теплоносителя, циркулирующего в трубках коллектора.

### Принцип „тепловых трубок“ для длительной безопасной эксплуатации

Благодаря принципу „тепловых трубок“ преобразование солнечной энергии происходит непосредственно внутри селективного кремнеорганического покрытия и передача осуществляется с помощью высокотемпературного теплоносителя, заключенного в герметичную медную трубку.

### Коллектор Duotec: двойная отдача

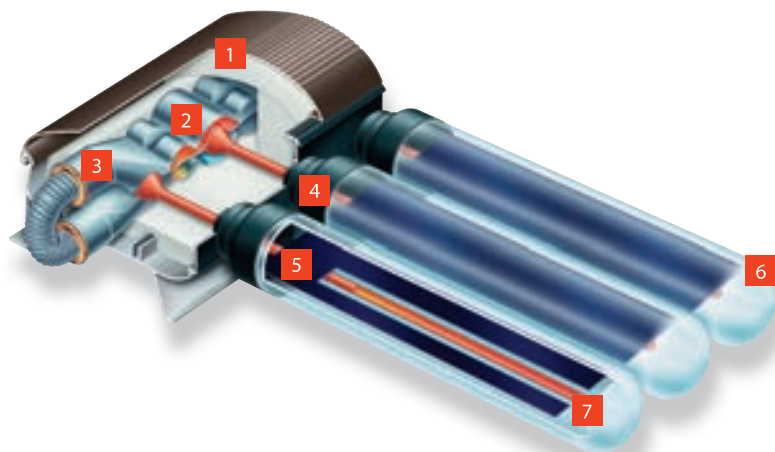
Для обеспечения максимальной теплоотдачи в сборный коллектор от каждой тепловой трубки - диаметр самой тепловой трубки в месте соединения увеличен в два раза. Эта конструкция носит название **Duotec** и **запатентована нашей фирмой**. Она позволяет увеличить площадь теплообмена и повысить скорость теплопередачи для обеспечения максимальной эффективности работы солнечного коллектора.

### Простота монтажа и обслуживания

Простота и удобство монтажа солнечного коллектора достигаются оптимально согласованными друг с другом компонентами и удобными разъемными соединениями из высококачественной нержавеющей стали с герметичными уплотнителями. Единая монтажная система состоит из соединительных элементов и сифонных трубок для увеличения скорости монтажа. Благодаря дополнительным монтажным опциям солнечные коллекторы могут быть легко установлены как на плоских, так и на наклонных крышах, а также в вертикальном положении на фасадах здания.

### Высококачественные материалы

Длительная безопасная эксплуатация и надежность работы системы обеспечиваются высококачественными материалами, применяемыми в изготовлении всей системы солнечных коллекторов.



### Vitosol 300-T

- 1 Высокоэффективная теплоизоляция
- 2 „Сухое“ соединение, позволяющее производить замену трубки без прекращения работы коллектора
- 3 Тепловые трубки Duotec
- 4 Легкий монтаж и демонтаж каждой трубки благодаря быстроразъемному соединению
- 5 Высокоэффективный селективный абсорбер
- 6 Высококачественное ударопрочное стекло
- 7 Тепловая трубка (в вакуумной колбе)





Солнечные коллекторы Vitosol 300-T могут быть оптимально расположены и ориентированы относительно солнца



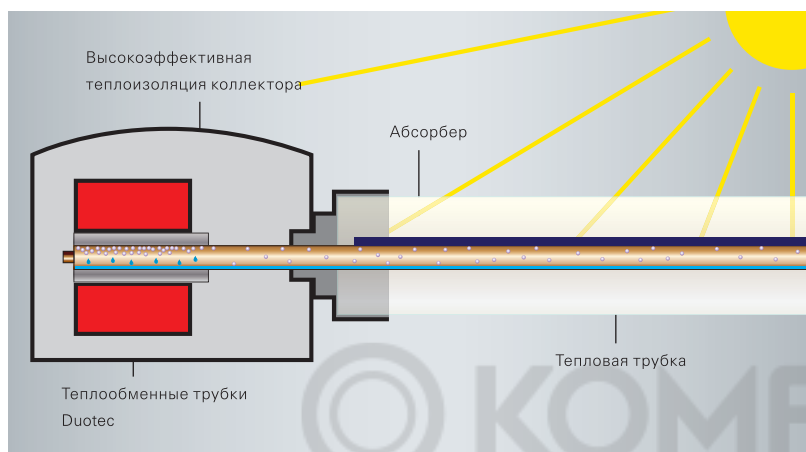
Благодаря принципу Duotec тепло передается от селективных поглощающих поверхностей трубок коллектора с минимальными потерями.

#### Отличительные особенности

- Высокоэффективный солнечный коллектор, работающий по принципу Heatpipe „тепловых трубок“ обеспечивающего высокую и длительную эксплуатационную безопасность
- Возможность оптимальной ориентации тепловых трубок относительно солнца обеспечивает максимальную эффективность использования солнечной энергии
- Высокоэффективная изоляция сводит к минимуму потери тепла в окружающую среду
- Тепловые трубки солнечного коллектора соединяются так называемым „сухим соединением“, что позволяет производить их замену не прекращая использовать солнечный коллектор
- Встроенный в вакуумную трубку солнечного коллектора поглотитель не чувствителен к внешним факторам загрязнения
- Простой и удобный монтаж благодаря использованию специализированных систем крепления от Viessmann из высококачественной нержавеющей стали и высокоэффективных уплотнительных материалов

## VITOSOL 200-T

Высокоэффективный трубчатый вакуумный коллектор Vitosol 200-T работающий по принципу тепловых трубок.



Нагретый солнцем теплоноситель перемещается из более теплой области трубки в более холодную, тем самым обеспечивая равномерную циркуляцию.

С солнечным коллектором Vitosol 200-T компания Viessmann обеспечивает длительную безопасную и надежную эксплуатацию вне зависимости от монтажного положения коллектора. Солнечный коллектор Vitosol 200-T может одинаково эффективно эксплуатироваться как в вертикальном так и горизонтальном положении, включая разнообразные углы наклона между 0 и 90 градусов. Они одинаково хорошо подходят как для частных, так и производственных объектов.

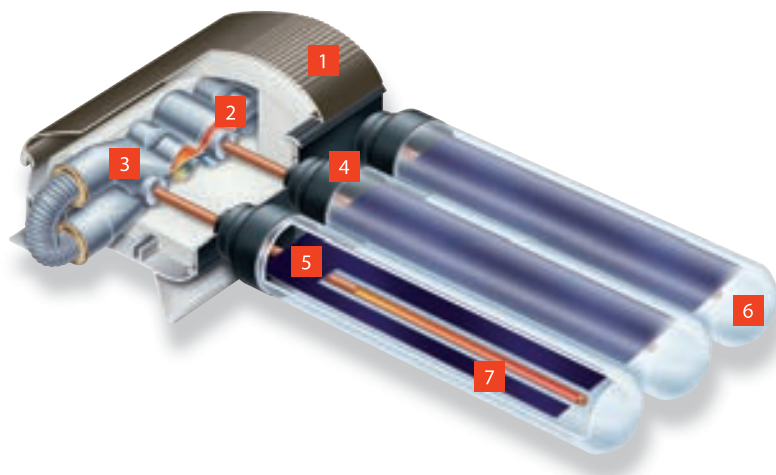
Отдельный модуль солнечных коллекторов может состоять как из 20 трубок (= 2 м<sup>2</sup>), так и 30 трубок (= 3 м<sup>2</sup>).

### Современный дизайн

Вакуумный солнечный коллектор Vitosol 200-T в каждом исполнении (горизонтальном или вертикальном) обладает современным дизайном. Во многих случаях солнечные коллекторы дополнительно выступают в роли элемента современного архитектурного дизайна и могут успешно применяться как при новом строительстве, так и при модернизации. Лакокрасочное покрытие коллекторов может быть выполнено в любом цвете палитры RAL. Стандартно, цвет лакокрасочного покрытия корпуса из полированного алюминия выполнен в темно-коричневой гамме (RAL 8019).

### Максимальное использование солнечной энергии

Для максимально эффективного использования солнечной энергии солнечный коллектор имеет возможность оптимальной ориентации каждой тепловой трубки относительно движения солнца. Высокоэффективная теплоизоляция минимизирует потери тепла в окружающую среду.



### Vitosol 200-T

- 1 Высокоэффективная теплоизоляция
- 2 „Сухое“ соединение, позволяющее производить замену трубки без прекращения работы коллектора
- 3 Соединительный элемент Duotec
- 4 Легкий монтаж и демонтаж каждой трубки благодаря быстроразъемному соединению
- 5 Высокоэффективный селективный абсорбер
- 6 Ударопрочное стекло
- 7 Тепловая трубка (в вакуумной колбе)





Пример архитектурного дизайна с трубчатым коллектором Vitosol 200-T

#### Отличительные особенности

- Универсальность применения вакуумного коллектора позволяет размещать его в любом удобном месте под углом от 0 до 90 градусов, как на плоских так и на наклонных крышах, а также располагать вертикально на фасадах домов
- Высокая эксплуатационная безопасность благодаря конструктивному принципу исполнения „тепловых трубок“
- Легкий и удобный монтаж благодаря быстроразъемным соединениям сильфонных трубок из высококачественной нержавеющей стали
- Интегрированное высокоселективное покрытие невосприимчиво к загрязнению
- Возможность поворота каждой трубки солнечного коллектора для оптимальной ориентации относительно солнца
- Высокоэффективная теплоизоляция позволяет сократить потери тепла в окружающую среду
- Простой и удобный монтаж благодаря использованию специализированных систем крепления от Viessmann из высококачественной нержавеющей стали и высокоэффективных уплотнительных материалов

Плоские солнечные  
коллекторы

Vitosol 100-F



## VITOSOL 100-F

Эффективные солнечные коллекторы плоского типа с привлекательной ценой и широкими возможностями применения.

**Для горячего водоснабжения и поддержки отопления**

Плоский солнечный коллектор Vitosol 100-F обеспечивает высокую производительность и длительную эксплуатационную безопасность благодаря высококачественным конструктивным материалам.

Конструктивное исполнение солнечного коллектора Vitosol 100-F позволяет применять его в вертикальном или горизонтальном положении, на плоских или скатных крышах или устанавливать в произвольном месте.

Применение плоского солнечного коллектора позволяет в большинстве случаев для приготовления горячей воды замещать использование традиционных топлива до 60% в общем объеме. Оптимальным решением для минимизации расхода природного газа является применение газового конденсационного котла и солнечного коллектора.

**Высокая энергоэффективность**

Высокий КПД Vitosol 100-F обеспечивается благодаря поглотителю со специальным покрытием и осветленному стеклу с низким содержанием железа.

**Привлекательный дизайн и возможность индивидуальной цветовой палитры солнечного коллектора**

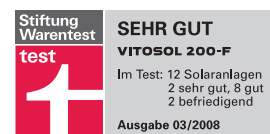
Солнечный коллектор Vitosol 100-F может быть элегантно интегрирован в вашу кровлю с подбором цвета под цвет кровельного покрытия или черепицы согласно палитре цветов RAL.

**Легкость и удобство монтажа**

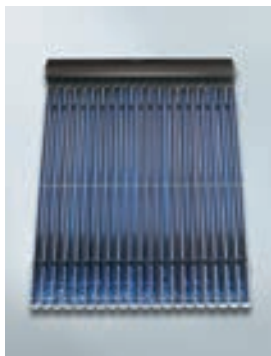
Солнечный коллектор Vitosol 100-F благодаря предварительно собраным компонентам и применения быстроразъемных соединений может быть легко и быстро смонтирован. Соединение осуществляется быстроразъемными штекерными соединениями из нержавеющей стали. Существует возможность параллельного подключения до 12 коллекторов.

**Длительная эксплуатационная безопасность**

Длительная надежная эксплуатация плоского солнечного коллектора обеспечивается высокопрочной алюминиевой рамой, ударопрочным стеклом, коррозионностойкой задней стенкой и бесшовного герметичного уплотнения панелей.







Вакуумный трубчатый коллектор Vitosol 300-T

Тип		Vitosol 300-T тип SP3A	Vitosol 300-T тип SP3A
Исполнение	м <sup>2</sup>	2	3
Общая площадь	м <sup>2</sup>	2,88	4,32
Площадь поглотителя	м <sup>2</sup>	2,00	3,02
Апертура	м <sup>2</sup>	2,15	3,23
Размеры	мм	1420	2129
	мм	2040	2040
	мм	143	143
Масса	кг	58	87



Вакуумный трубчатый коллектор Vitosol 200-T

Тип		Vitosol 200-T тип SP2	Vitosol 200-T тип SP2
Исполнение	м <sup>2</sup>	2	3
Общая площадь	м <sup>2</sup>	2,87	4,32
Площадь поглотителя	м <sup>2</sup>	2,00	3,02
Апертура	м <sup>2</sup>	2,15	3,23
Размеры	мм	1420	2129
	мм	2040	2040
	мм	143	143
Масса	кг	58	87



Плоский коллектор Vitosol 100-F

тип		Vitosol 100-F Typ SV1A	Vitosol 100-F Typ SH1A
Общая площадь	м <sup>2</sup>	2,51	2,51
Поглотителя	м <sup>2</sup>	2,32	2,32
Апертура	м <sup>2</sup>	2,33	2,33
Размеры	мм	1056	2380
	мм	2380	1056
	мм	90	90
Масса	кг	43	43

## Оптимально согласованные системные компоненты

Комплексное решение от Viessmann из одних рук.

В нашей полной комплексной программе поставок солнечных коллекторов и дополнительного оборудования все компоненты идеально согласованы друг с другом. Комплексное предложение от Viessmann это оптимальное сочетание компонентов для каждого решения от одной фирмы. Благодаря этому осуществляется простой и быстрый монтаж оборудования и надежна и длительная эксплуатация.

Комплексная программа поставок от Viessmann содержит солнечные коллекторы, емкостные водонагреватели, адаптированные для применения в бивалентных системах отопления, устройства электронного управления солнечными коллекторами, циркуляционные насосы контуров солнечных коллекторов Solar-Divison, необходимые соединительные компоненты гидравлической системы и многое другое для безопасной и длительной эксплуатации совместно с газовыми или жидкотопливными котлами, тепловыми насосами или котлами, работающими на древесном топливе.

Правильно подобранные и правильно смонтированные солнечные коллекторы позволяют экономить в течении года до 60 процентов потребляемой энергии, затрачиваемой на отопление и горячее водоснабжение. Особенно актуально сегодня применение солнечных коллекторов в домах с низким энергопотреблением или „пассив-хаусах“. Европейская практика показывает, что ни одно здание подобного типа сегодня не может обходиться без применения солнечных коллекторов или тепловых насосов.



**Vitocell**  
Бивалентные емкостные водонагреватели, комбинированные накопители объемом до 950 литров



**Vitosolic**  
Системы управления для солнечных коллекторов



**Vitohome и Vitocom**  
Комфортабельное управление солнечными коллекторами в системах теплоснабжения

# Комплексная программа Viessmann



Индивидуальные дома



Многоквартирные дома



Промышленность



Тепловые сети



Жидкотопливная техника  
13 – 20000 кВт



Дом архитекторов, Германия



Жилой квартал в Пхеньяне, Китай



Ангар самолетов A380 в Пекине



Европейский парламент, Страсбург



Газовая техника  
4 – 20000 кВт



Энергосберегающий дом, Германия



Жилой оазис, Регенсбург, Германия



Порше, Лейпциг, Германи



Европейский парламент, Брюссель



Солнечные коллекторы



Гелиобашня во Фрайбурге, Германия



Торговый центр, Гамбург, Германия



Город Будущего, Мальме, Швеция



Пальмовый остров, Дубаи ОАЭ



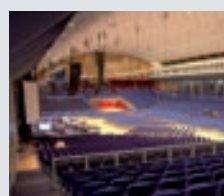
Твердотопливная техника  
4 – 13000 кВт



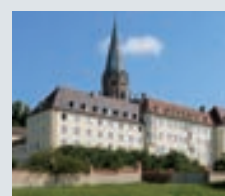
Коттедж, Вилоу, Германия



Отель Лагорай, Италия



КонгрессХолл, Норвегия



Замок Св. Оттинга, Германия



Тепловые насосы  
1,5 – 2000 кВт



Лофт-куб, Ульм, Германия



Сеть отелей, Бранденбург, Германия



Библиотека Университета в Бамберге, Германия



Выставочный комплекс, Швейцария

## Будущее отопительной отрасли определяется настоящим

Всемирное потребление энергии удвоилось за период с 1970 года и, по прогнозам специалистов, утроится до 2030 года.

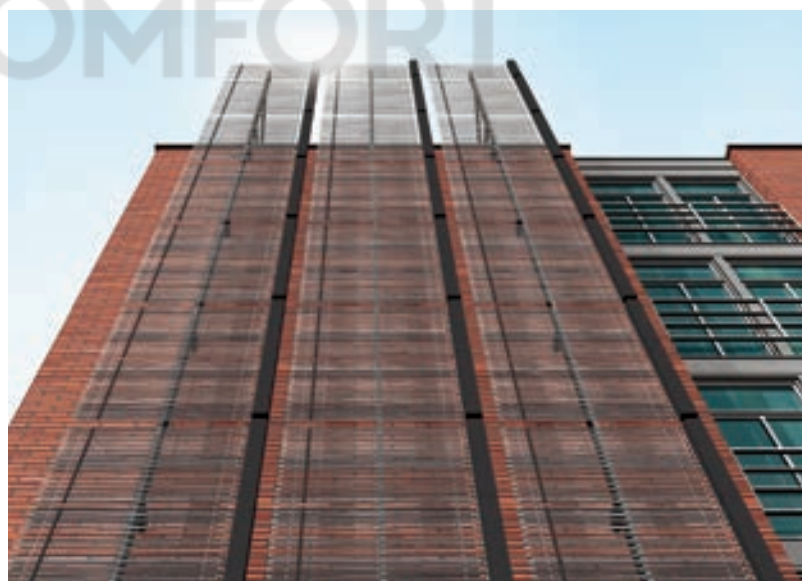
Вследствие увеличения энергопотребления с каждым годом уменьшаются запасы ископаемого жидкого топлива и природного газа. С каждым годом их стоимость будет только расти.

Помимо этого, увеличение вредных выбросов все более негативно влияет на окружающую среду. Необходимо повышать энергоэффективность отопительного оборудования, если мы хотим гарантировать будущее нашим поколениям.

Во всех ведущих индустриально-развитых государствах наиболее значимыми секторами в области энергопотребления являются секторы муниципального теплоснабжения и теплоснабжение коммерческих и производственных объектов. Таким образом, эти сектора имеют самый большой потенциал для экономии энергии.

Современные отопительные системы от Viessmann находят широкое применение не только в области индивидуального строительства, но также обеспечивают тепло и электроэнергией промышленные и производственные объекты, объекты коммерческого направления и др., внося важный вклад в экономию энергоресурсов и сохранение окружающей среды.

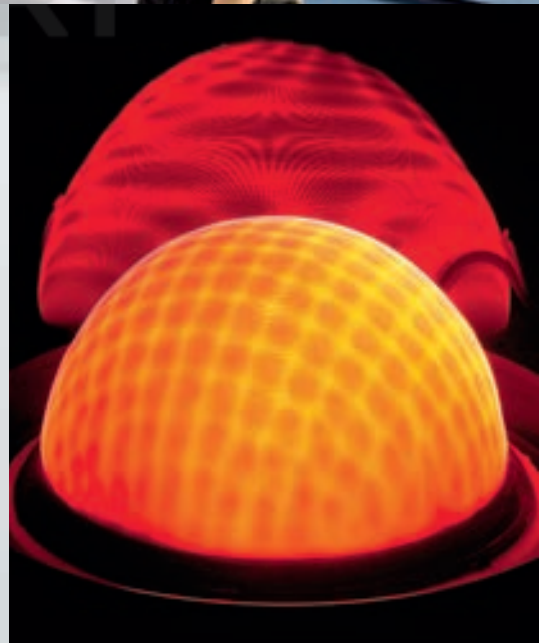
Многочисленные выдающиеся разработки и конструкторские решения, которые со временем стали вехами в развитии отопительной отрасли, сделали нашу компанию технологическим лидером отрасли.



Город Будущего, Malmö, Швеция



О фирме





## Viessmann – climate of innovation

Группа компаний Viessmann - это семейное предприятие, которое долгие годы росло и развивалось за счет собственных сил. Между тем взаимовыгодное партнерство всегда способствует росту компании.

С нашим девизом „Climate of innovation“ мы берем на себя экономическую, экологическую и социальную ответственность за жизнь будущих поколений. Современные технологии теплоснабжения не должны ухудшать условия жизни наших будущих поколений.

### Комплексная программа поставок

Viessmann предлагает комплексную программу поставок для любых решений на всех видах топлива. На протяжении уже многих лет мы предлагаем наиболее современное и эффективное энергетическое оборудование.

В нашу программу поставок входят жидкотопливные, газовые котлы, когенерационные установки, солнечные коллекторы, тепловые насосы, котл, работающие на древесном топливе и многое другое.

### Комплексная программа поставок

Комплексная программа Viessmann предлагает индивидуальное решение для любого случая от одного производителя. Предлагаемое оборудование позволяет использовать все виды топлива и многие виды альтернативных источников энергии. На протяжении многих лет мы поставляем нашим партнерам высокоэффективное и экологичное теплоэнергетическое оборудование.

### Эффективность Плюс

В рамках этого продолжительного проекта „Эффективность Плюс“ компания Viessmann внедряет экологическую программу развития до 2020 года, которая тесно связывает между собой экономическую деятельность с экологической и социальной ответственностью.

Проект служит для:

- Защиты окружающей среды
- Ресурсосбережения
- Экологической безопасности

Как результат - экономия потребления ископаемых видов топлива на 40% и снижение выбросов CO<sub>2</sub> на треть.



## Effizienz Plus



Фирма Viessmann в 2009 году была награждена высшей немецкой наградой в области энергосбережения и защиты окружающей среды.



Собственное производство фирмы Viessmann в г. Аллендорфе (Германия) оценено как наиболее эффективное предприятие 2010 года в Германии

### Viessmann Werke GmbH & Co. KG

- Год основания: 1917
- Сотрудников: 9400
- Оборот: 1,7 млрд. Евро
- Экспорт: 56 процентов
- Представительства и производство более чем в 22 странах, Германии, Франции, Америке, Канаде, Италии, Польше, Венгрии, Австрии, Китае
- Офисы продаж в 74 странах
- 120 представительств

### Комплексная программа

- Конденсационная техника
- Солнечные коллекторы
- Тепловые насосы
- Твердотопливная техника
- Когенерационные установки
- Биогаз
- Климатическая техника
- Системные компоненты
- Сервис

Комплексная программа включает оборудование широкого спектра от 1,5 кВт до 116 МВт.

**VIESSMANN**

climate of innovation

Viessmann  
ООО Виссманн Россия  
129337 Москва  
Тел. +7(495)663-2111  
Факс. +7(495)663-2112  
[www.viessmann.ru](http://www.viessmann.ru)

© KOMFORT

Ваш партнер:

9449 327 - 3 D 06/2011

Содержание проспекта защищено авторскими правами. Любое использование информации в коммерческих целях после согласования с ООО Виссманн.