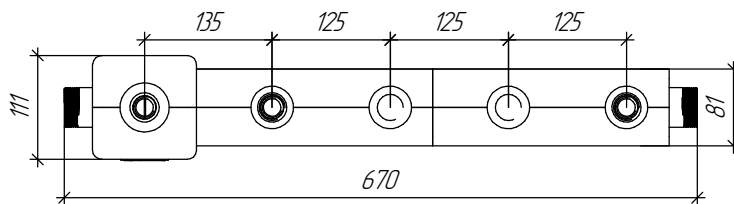
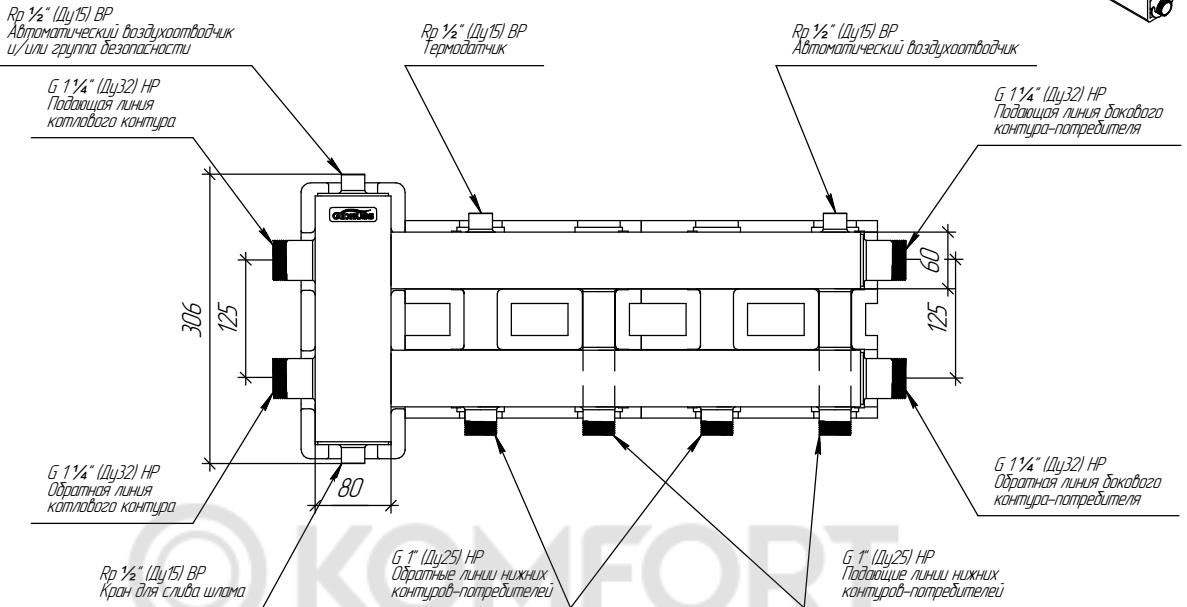
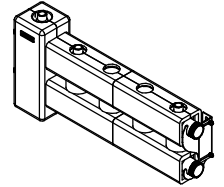


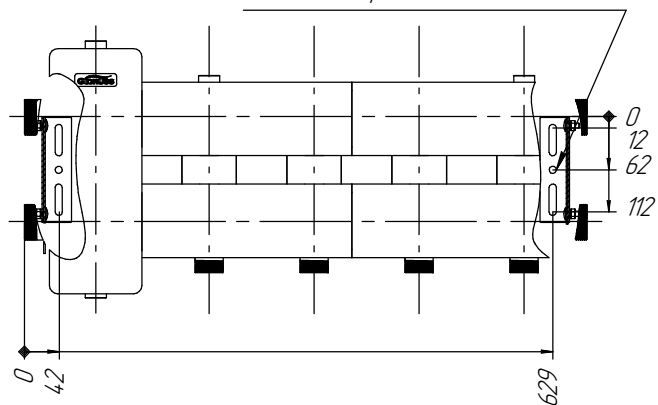
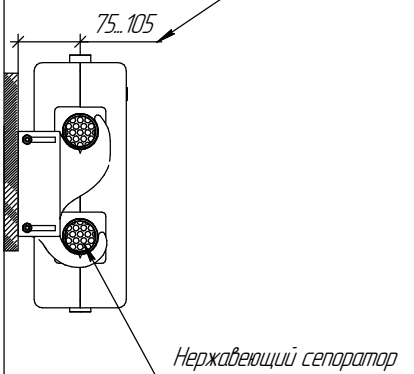
180°*



Монтажные размеры

Монтажные пазы для регулировки высоты и горизонтального положения

Регулируемый вылет оси трубопроводов от стены



Основные характеристики

Рабочее давление, бар	6
Материал изготовления коллектора	Конструкционная сталь 09Г2С
Наружная поверхность	Черный муар металлук
Упаковка	Картонная коробка, защитные заглушки GIDRUSS
Монтажные элементы в к-те поставки	K.UMS.DN32-125.B

* Для смены порядка "подачи" и "обратки" допускается перевернуть коллектор на 180° по горизонтальной оси

Изм.	Колуч.	Лист	№ док.	Подп.	Дата
					02.03.2023

BM-80-3D.EPP.23.03

Лист