

BlueHelix HiTech RRT H



CE EAC

ТЕХНИЧЕСКИЙ ПАСПОРТ ИЗДЕЛИЯ,
РУКОВОДСТВО ПО МОНТАЖУ, ЭКСПЛУАТАЦИИ И ТЕХНИЧЕСКОМУ ОБСЛУЖИВАНИЮ

© KOMFORT

- Внимательно прочитайте предупреждения, содержащиеся в настоящем руководстве.
- После установки котла проинформируйте пользователя о принципе работы агрегата и передайте ему настоящее руководство; оно является существенной и неотъемлемой частью изделия и должно бережно храниться для дальнейшего использования.
- Установка и техническое обслуживание котла должны производиться в соответствии с действующими нормативами, согласно инструкциям изготовителя квалифицированными специалистами, прошедшими курс обучения в специализированном центре.
- Запрещается выполнять какие-либо операции с опломбированными регулировочными устройствами. Запрещается выполнять какие-либо работы на опломбированных регулировочных устройствах.
- Неправильная установка или ненадлежащее техническое обслуживание могут быть причиной вреда для людей, животных и имущества. Изготовитель не несет никакой ответственности за ущерб, связанный с ошибочными установкой и эксплуатацией агрегата, а также с несоблюдением предоставленных им инструкций.
- Перед выполнением любой операции очистки или технического обслуживания отсоедините прибор от сетей питания с помощью главного выключателя и/или предусмотренных для этой цели отсечных устройств.
- В случае неисправной и/или ненормальной работы агрегата выключите его и воздерживайтесь от любой попытки самостоятельно отремонтировать или устранить причину неисправности. В таких случаях обращайтесь исключительно квалифицированному персоналу. Возможные операции по ремонту или замене комплектующих должны выполняться только квалифицированными специалистами с использованием исключительно оригинальных запчастей. Несоблюдение вышеуказанных предписаний может нарушить безопасность агрегата.
- Настоящий агрегат допускается использовать только по тому назначению, для которого он спроектирован и изготовлен. Любое другое его использование следует считать ненадлежащим и, следовательно, опасным.
- Упаковочные материалы являются источником потенциальной опасности и не должны оставляться в местах, доступных детям.

- Не разрешается использование агрегата лицами (в том числе детьми) с ограниченными физическими, сенсорными или умственными возможностями или лицами без надлежащего опыта и знаний, если они не находятся под непрерывным надзором и проинструктированы насчет правил безопасного использования агрегата.
- Приведенные в настоящем руководстве изображения дают упрощенное представление об изделии. На этих изображениях могут присутствовать некоторые несущественные отличия от готового изделия.

УКАЗАНИЯ ПО УТИЛИЗАЦИИ ОБОРУДОВАНИЯ

Утилизация оборудования должна производиться в специализированных предприятиях согласно действующему законодательству.

УКАЗАНИЯ ПО ХРАНЕНИЮ ОБОРУДОВАНИЯ

Для обеспечения правильных условий хранения строго придерживаться указаний в руководстве по эксплуатации и маркировки на упаковке.

Оборудование должно храниться в сухом закрытом помещении в отсутствие токопроводящей пыли и паров химически активных веществ, разрушающих изоляцию токопроводов. Срок хранения не должен превышать 24 месяца. По истечении 24 месяцев необходима проверка целостности оборудования.

РЕСУРС РАБОТЫ И СРОК СЛУЖБЫ

Срок службы зависит от условий эксплуатации, установки и технического обслуживания.

Установка оборудования должна производиться в соответствии с действующим законодательством, а изнашивающиеся детали должны быть своевременно заменены.

Решение о прекращении эксплуатации, списании и утилизации принимает владелец, исходя из фактического состояния оборудования и затрат на ремонт.

Срок службы – 10 лет.

Заводская табличка находится на задней стороне котла.



	Данный символ означает «Осторожно!» и сопровождает все указания, касающиеся безопасности. Строго придерживайтесь таких указаний во избежание опасности причинения вреда здоровью людей и животных и причинения материального ущерба.
	Данный символ обращает внимание на важное указание или предупреждение.

Ferrolli

Manufacturer / Производитель:
 Manufacturer address: **37047 San Bonifacio (VR) ITALY**
 Адрес производителя: **Via Ritonda 78/a**

Model/Модель: **BLUHELIX HITECH RRT 28 H**
 Code/Код: **0T4D4AYA**

макс		мин			
Q _{hw} (Hi)	max - min	кВт	PMS 3.0 бар	PMW	бар
Q _n (Hi)	28,5 - 3,5	кВт	t _{max} 95 °C	D	л/мин
P _n 80°-60°	27,9 - 3,4	кВт	H ₂ O	л	
P _n 50°-30°	30,2 - 3,8	кВт	Класс NOx 6 (< 56 mg/kWh)		
~230V / 50 Гц	87 W/Bт		IPX4D		

Serial number:
 Серийный номер:

Barcode EAN13:
 Штрих-код EAN13:

Production date:
 Дата производства: **Смотри инструкцию**

EAC Данный прибор должен устанавливаться в соответствии с действующей инструкцией по монтажу и работать только в помещении с достаточной вентиляцией. Изучите инструкцию, прежде чем устанавливать прибор и вводить его в эксплуатацию. Нарушение требований инструкции по монтажу, технического обслуживания и правил эксплуатации прибора может привести к опасности возникновения пожара, взрыва, отравления угарным газом, поражения электрическим током и термического воздействия.

Q_{hw} (Hi)	Макс. теплопроизводительность системы ГВС (Hi)
Q_n (Hi)	Макс. теплопроизводительность системы отопления (Hi)
P_n 80-60°C	Макс. теплопроизводительность системы отопления (80/60°C)
P_n 50-30°C	Макс. теплопроизводительность системы отопления (50/30°C)
PMS	Макс. рабочее давление в системе отопления
t_{max}	Макс. температура в системе отопления
H₂O	Объем воды в системе ГВС
NOx	Класс по выбросам NOx
PMW	Макс. рабочее давление в системе ГВС
D	Расход ГВС при Δt 30°C

Serial Number		21 = Год выпуска
		12 = Производственная неделя
		G6 = Линия сборки
		0024 = Прогрессивное число

Маркировочная таблица находится на правой стороне агрегата.



1. ИНСТРУКЦИИ ПО ЭКСПЛУАТАЦИИ

1.1 Предисловие 3

1.2 Панель управления..... 3

1.3 Подключение к сети электрического питания, включение и выключение 6

1.4 Регулировки 9



2. УСТАНОВКА

2.1 Указания общего характера..... 18

2.2 Место установки 18

2.3 Гидравлические подключения 18

2.4 Газовые соединения..... 20

2.5 Электрические соединения 21

2.6 Дымоходы..... 23

2.7 Подсоединение трубы для слива конденсата..... 29



3. УХОД И ТЕХНИЧЕСКОЕ ОБСЛУЖИВАНИЕ 30

3.1 Регулировки 30

3.3 Техническое обслуживание..... 37

3.4 Устранение неисправностей 45



4. ХАРАКТЕРИСТИКИ И ТЕХНИЧЕСКИЕ ДАННЫЕ..... 49

4.1 Размеры и соединения..... 49

4.2 Общий вид 50

4.3 Гидравлический контур..... 50

4.4 Таблица технических данных 51

4.5 Диаграммы..... 52

4.6 Электрическая схема 53

1. Инструкции по эксплуатации

1.1 Предисловие

Уважаемый покупатель!

BlueHelix HiTech RRT H – это конденсационный одноконтурный тепловой генератор с возможностью подключения опционного бойлера косвенного нагрева, оснащенный горелкой с полным предварительным смешением и теплообменником из нержавеющей стали. Котёл отличается высокой производительностью и низким уровнем вредных выбросов, работает на **природном газе (G20), жидком газе (G30-G31)** или **смеси пропана и воздуха (G230)** и оснащен микропроцессорной системой управления.

Агрегат имеет закрытую камеру сгорания и подходит для установки в закрытом помещении или снаружи **в частично защищенном месте** (согласно стандарту EN 15502) при температуре окружающей среды до -5°C.



Котел может работать в комбинации с внешним бойлером (опция) для ГВС. В данном руководстве все функции, относящиеся к производству ГВС, активны только при подключении дополнительного бойлера для ГВС, как показано в п. 2.3.

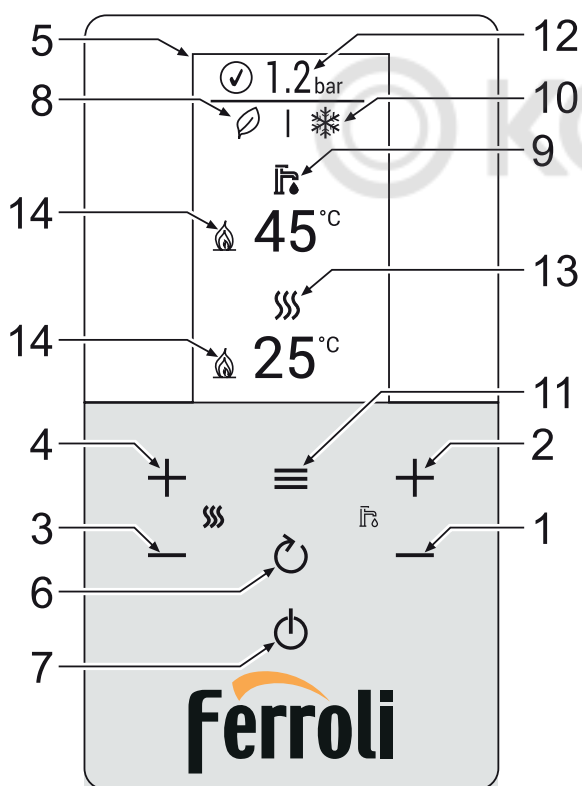


Рис. 1. Панель управления

1.2 Панель управления

Условные обозначения на панели управления:

1. Кнопка уменьшения температуры в системе ГВС.
2. Кнопка увеличения температуры в системе ГВС.
3. Кнопка уменьшения температуры в системе отопления.
4. Кнопка увеличения температуры в системе отопления.
5. Дисплей.
6. Кнопка возврата «RESET».
7. Кнопка выбора режимов «Зима», «Лето», «Выкл.», «ЕСО», «COMFORT».
8. Индикация работы в режиме Eco (🍃).
9. Индикация включения режима ГВС.
10. Индикация включения режима «Лето/Зима».
11. Кнопка меню/подтверждения.
12. Индикация давления в системе.
13. Индикация режима отопления.
14. Индикация включенной горелки.

Индикация во время работы котла

Режим отопления

Запрос на отопление (генерируемый комнатным термостатом или пультом дистанционного управления) сопровождается мигающим символом режима отопления.

При горячей горелке появляется символ пламени, а 3 уровня показывают его интенсивность.

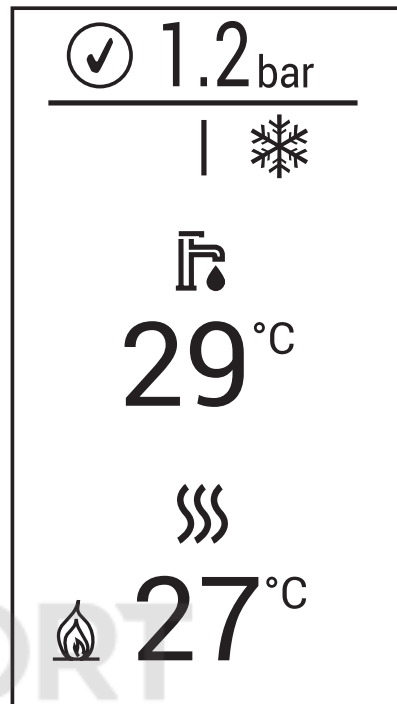


Рис. 2

Режим ГВС

На наличие запроса на выработку воды ГВС (создаваемого датчиком бойлера) указывает мигающий символ крана.

При горячей горелке появляется символ пламени, а 3 уровня показывают его интенсивность.



Внимание: работа бойлера осуществляется только в режиме «Comfort» (на дисплее – отсутствие индикации режима «eco», поз. 8 рис. 1)

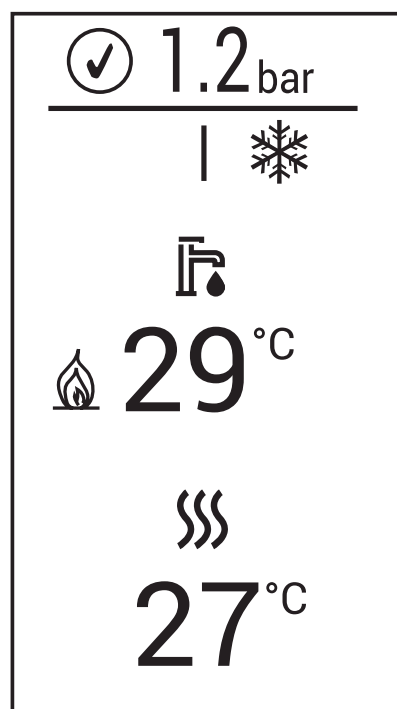




Рис. 3

Режим Comfort



Служит для включения бойлера в работу. Для включения режима **COMFORT** (при котором включен бойлер) снова нажмите кнопку  и удерживайте ее нажатой в течение 2 секунд; символ  исчезнет.

Защита от замерзания

Во время работы системы антизамерзания (температура подачи ниже 5°C) появляется символ пламени.

Неисправность

В случае появления неисправности на дисплее появляется код неисправности с кодом ошибки, зависящим от ее типа.

Неисправность типа А (рис. 5): для сброса этой неисправности требуется нажать кнопку  примерно на 5 секунд, а затем подтвердить нажатием на кнопку .

Неисправность типа F (рис. 4): неисправность, сброс которой происходит автоматически после устранения проблемы.

Сообщение (рис. 6): появление сообщения не нарушает работу котла. Сообщение исчезнет, когда проблема будет решена.



Рис. 4



Рис. 5

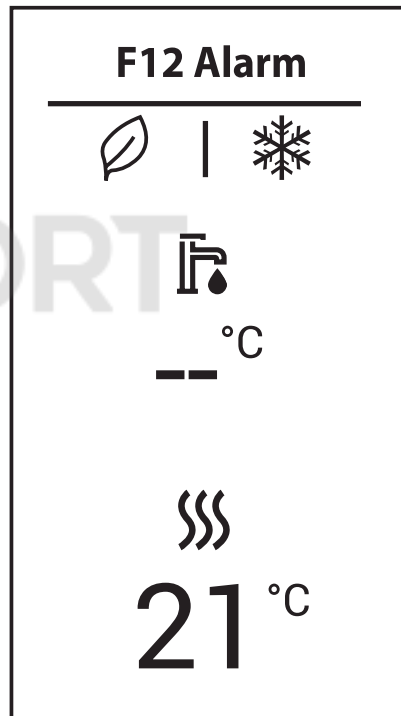


Рис. 6

1.3 Подключение к сети электрического питания, включение и выключение

Котел, отключенный от электропитания



На случай продолжительных перерывов в работе в зимний период, во избежание повреждений, вызванных обледенением, рекомендуется сливать всю воду из котла.

Котел, подключенный к электропитанию

Подайте электропитание на котел.

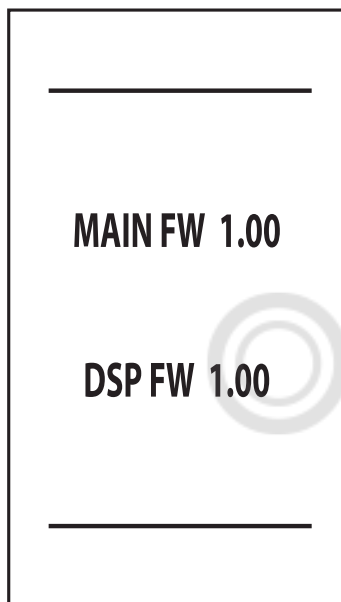


Рис. 7. Включение/Версия ПО

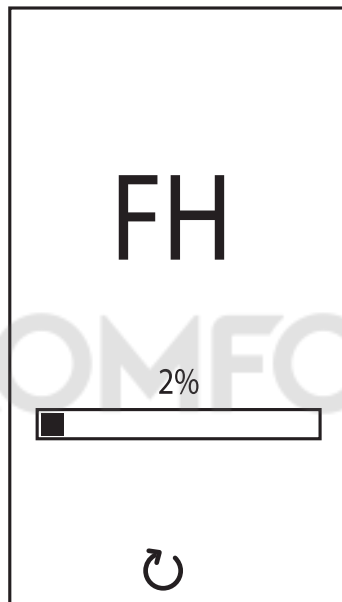


Рис. 8. Выпуск воздуха с включенным вентилятором

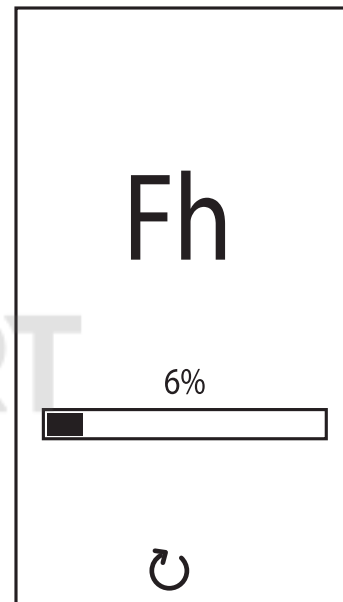


Рис. 9. Выпуск воздуха с выключенным вентилятором

- В течение первых 5 секунд на дисплее отображается версия программного обеспечения платы и дисплея (рис. 7).
- В течение последующих 20 секунд на дисплее высвечивается символ **FH**, обозначающий цикл стравливания воздуха из системы отопления при работающем вентиляторе (рис. 8).
- В течение последующих 280 секунд будет проводиться цикл стравливания воздуха при неработающем вентиляторе (рис. 9).
- Откройте газовый вентиль, установленный перед котлом.
- Исчезновение символа **Fh** с дисплея указывает на то, что котёл готов к автоматической работе при поступлении запроса на нагрев бойлера ГВС или при поступлении запроса на нагрев системы отопления.

Если вы хотите прервать фазу выпуска воздуха (FH или Fh), удерживайте кнопку нажатой около 5 секунд, пока на дисплее не появится символ . Подтвердите нажатием на кнопку .

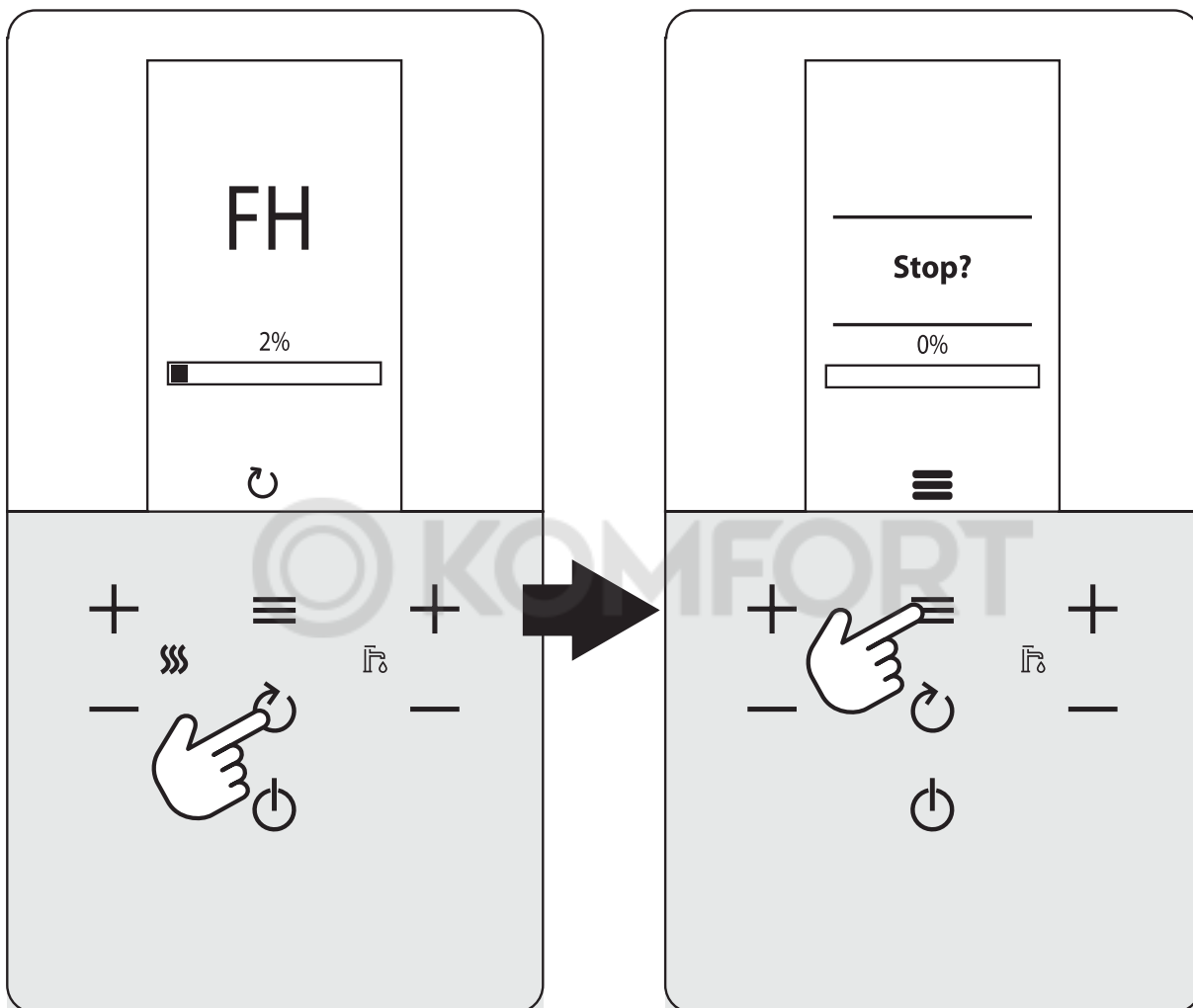


Рис. 10

Выключение и включение котла

Можно переключаться из одного режима в другой, нажимая кнопку  в последовательности, указанной на рис. 11.

A = Режим «Лето» – **B** = Режим «Зима» – **C** = Режим «Выкл»

Чтобы выключить котел, нажимайте кнопку  до тех пор, пока не появится фрагмент C, рис. 11.

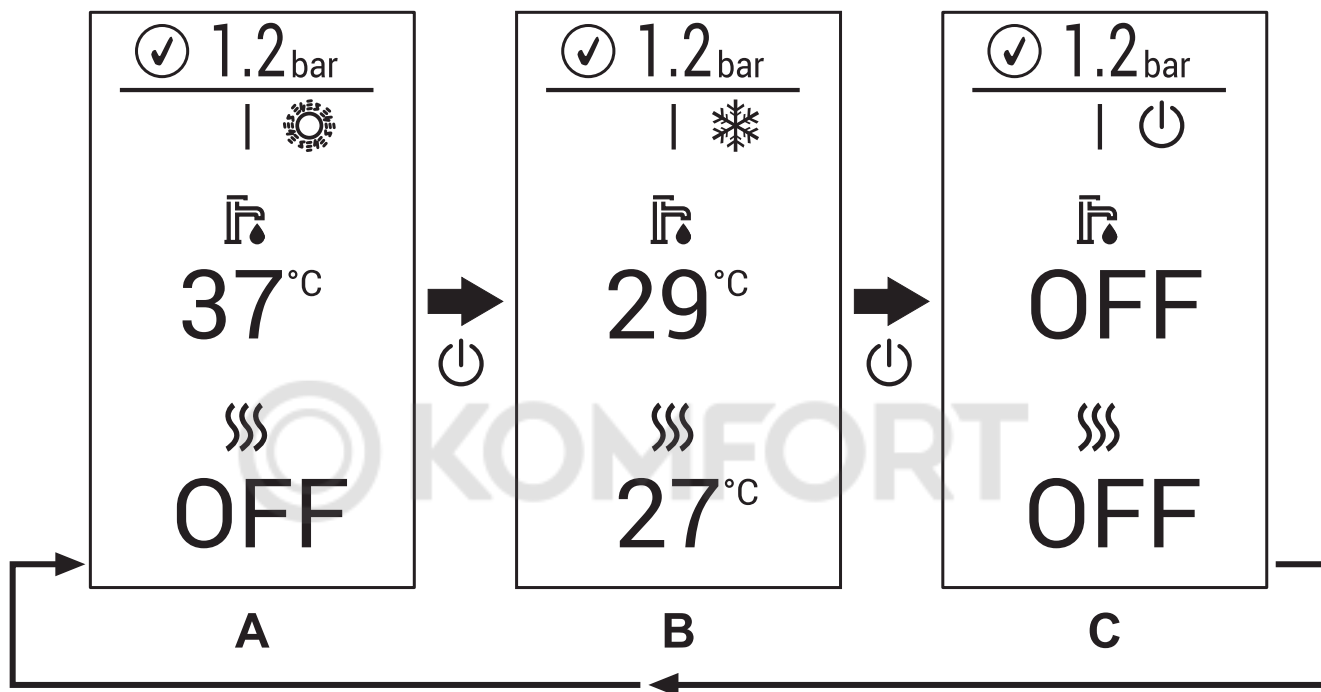



Рис. 11. Выключение котла


Когда котел выключен, на электронную плату продолжает подаваться электрическое питание. При этом не происходит нагрева воды для систем отопления и ГВС. Остается активной противообледенительная система. Для повторного включения котла снова нажмите кнопку . Котел будет немедленно готов к работе в режимах «Лето» и, после следующего нажатия, «Зима».



При отключении котла от системы электропитания и/или газовой магистрали противообледенительная система не работает. Во время длительного неиспользования котла в зимний период во избежание ущерба от возможного замерзания рекомендуется слить всю воду из котла: как из контура отопления, так и из контура ГВС; или же слить только воду из контура ГВС и залить антифриз в систему отопления в соответствии с указаниями, приведенными в п. 2.3.

1.4 Регулировки

Переключение режимов «Зима/Лето»

Нажимайте кнопку  до появления символа летнего режима (солнце) и надписи «OFF» на режиме отопления (поз. 10 рис. 1): при этом котел будет вырабатывать только воду для ГВС. Остается активной противообледенительная система.

Чтобы активировать зимний режим, нажимайте кнопку  до появления символа снежинки.

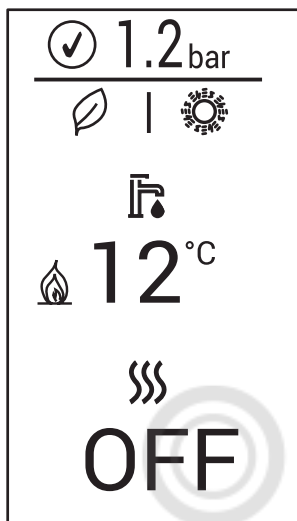


Рис. 12. Летний режим

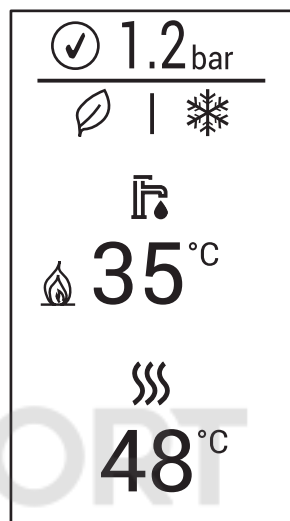


Рис. 13. Зимний режим

Регулировка температуры воды в системе отопления

Используйте кнопки системы отопления (поз. 3 и 4 рис. 1) для изменения температуры от минимальной 20°C до максимальной 80°C. Максимальное значение можно изменить в **меню параметров [TSP]** с помощью параметра P40.

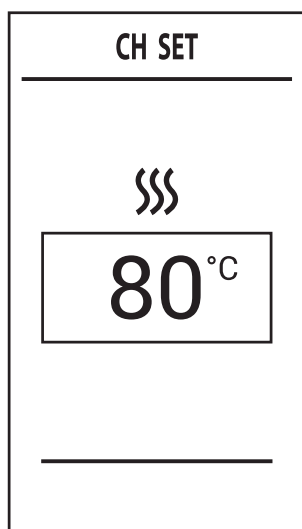


Рис. 14

Регулировка температуры воды в системе горячего водоснабжения (ГВС)

Используйте кнопки системы ГВС (поз. 1 и 2 рис. 1) для изменения температуры от минимальной 10°C до максимальной 65°C. Максимальное значение можно изменить в **меню параметров [TSP]** с помощью параметра P46.

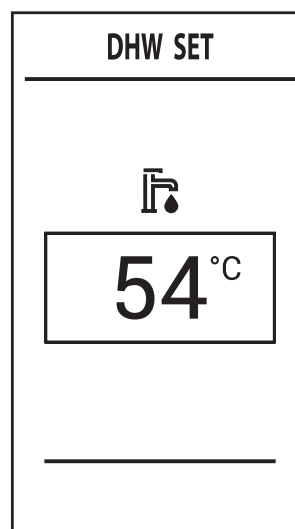


Рис. 15

Регулировка температуры воздуха в помещении с помощью опционального комнатного термостата


Задайте с помощью комнатного термостата нужную температуру внутри помещения. При отсутствии комнатного термостата котел обеспечивает поддержание в системе отопления заданной температуры воды.

Регулировка температуры воздуха в помещении с помощью опционального устройства ДУ



Задайте с помощью устройства ДУ нужную температуру внутри помещения. Котел будет поддерживать температуру воды в системе, необходимую для обеспечения в помещении заданной температуры воздуха. В том, что касается работы котла с устройством ДУ, см. соответствующую инструкцию на это устройство.

Исключение бойлера (ECO)


Пользователь имеет возможность исключать систему нагрева/поддержания температуры воды в бойлере. В этом случае котлом не вырабатывается вода для ГВС.

Бойлер может быть выключен пользователем (**режим ECO**), для этого следует нажать кнопку  и удерживать ее нажатой в течение 2 секунд.


В режиме **ECO** на дисплей выводится символ  (поз. 12 рис. 1).

Для включения режима **COMFORT** (при котором включен бойлер) снова нажмите кнопку  и удерживайте ее нажатой в течение 2 секунд; символ  исчезнет.

Главное меню [MENU]

При нажатии на кнопку  появится **главное меню** котла [MENU], показанное на рис. 16.

Вы можете выбирать интересующие элементы с помощью кнопок **«+»** и **«-» системы отопления**.

Чтобы получить доступ к меню, содержащемуся в главном меню [MENU], нажмите на кнопку  после выбора интересующего элемента.

- **[Service]** – меню предназначено для установщика.
Смотри «Меню установщика» [SERVICE] на странице 12.
- **[Diagnostic]** – предоставляет информацию о состоянии котла в реальном времени.
Смотри «Информационное меню котла» [Diagnostic] на странице 13.
- **[Counters]** – счетчики котла.
Смотри «Меню счетчиков котла» [Counters] на странице 14.
- **[Alarm]** – информация о последних аварийных событиях в котле.
Смотри «Меню аварийных событий котла» [Alarm] на странице 15.
- **[Display]** – позволяет задавать настройки дисплея.
Смотри «Меню настройки дисплея» [Display] на странице 16.

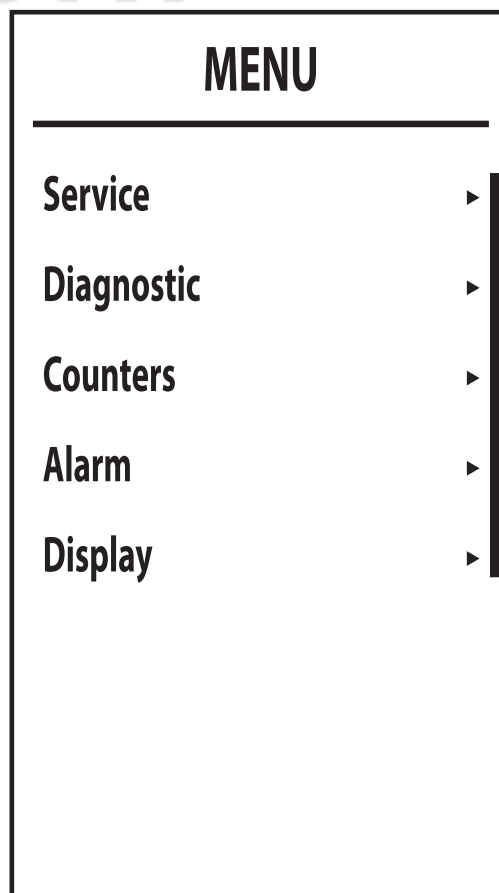



Рис. 16

Меню установщика [SERVICE]

Выбрав **меню установщика [Service]**, нажмите на кнопку . Чтобы продолжить, введите пароль «1234». С помощью кнопок «+» и «-» **режима ГВС** устанавливается значение ячейки, а с помощью кнопок «+» и «-» **системы отопления** производится смена регистра (рис. 17).

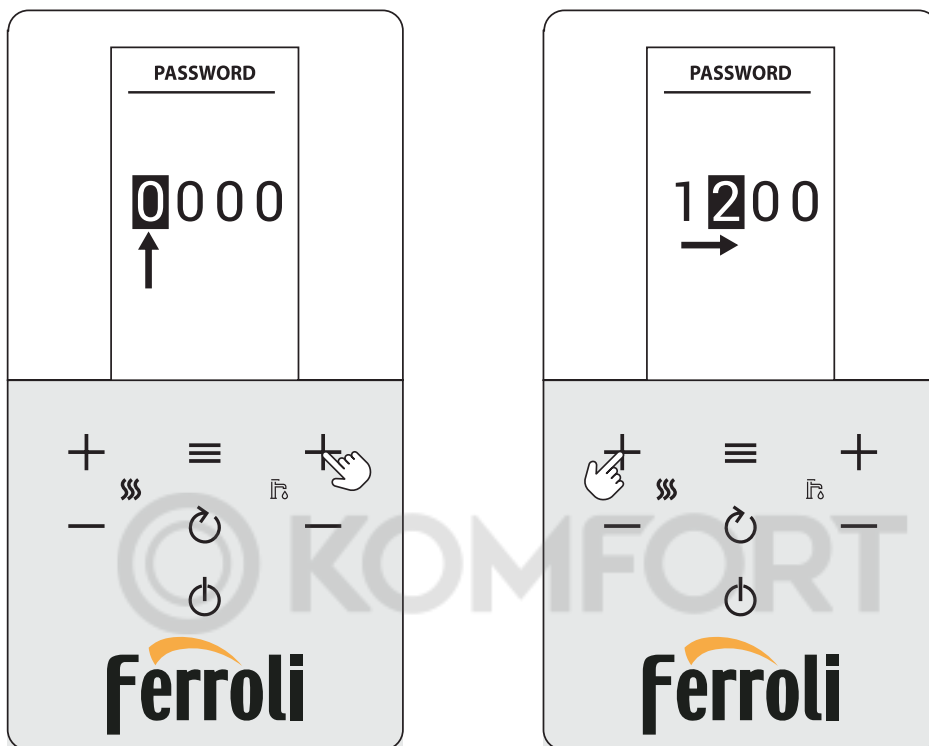


Рис. 17. Ввод пароля.

Подтвердите с помощью кнопки  вход в **меню установщика [SERVICE]**, в котором будут доступны следующие меню:

- [TSP] – меню редактирования «прозрачных» параметров.
- [TEST] – включение режима «Тест».
- [OTC] – настройка климатических кривых для регулировки с помощью уличного датчика температуры.
- [Zone] – настройки климатических кривых дополнительных зон.
- [Auto Setup] – это меню позволяет активировать калибровку. Оно отображается только при параметре **b27**, установленном на **5**.

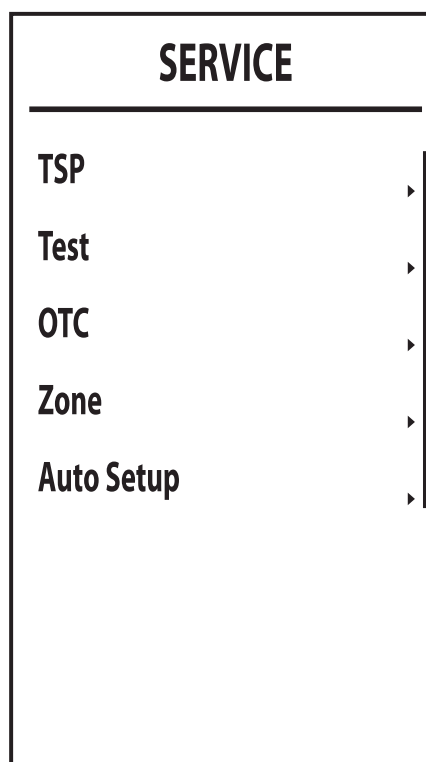




Рис. 18

Информационное меню котла [Diagnostic]

Это меню предоставляет информацию от различных датчиков, имеющихся в котле, в режиме реального времени.

Для доступа к нему нажмите на кнопку , на главном экране, выберите позицию **[Diagnostic]** и подтвердите нажатием на кнопку .

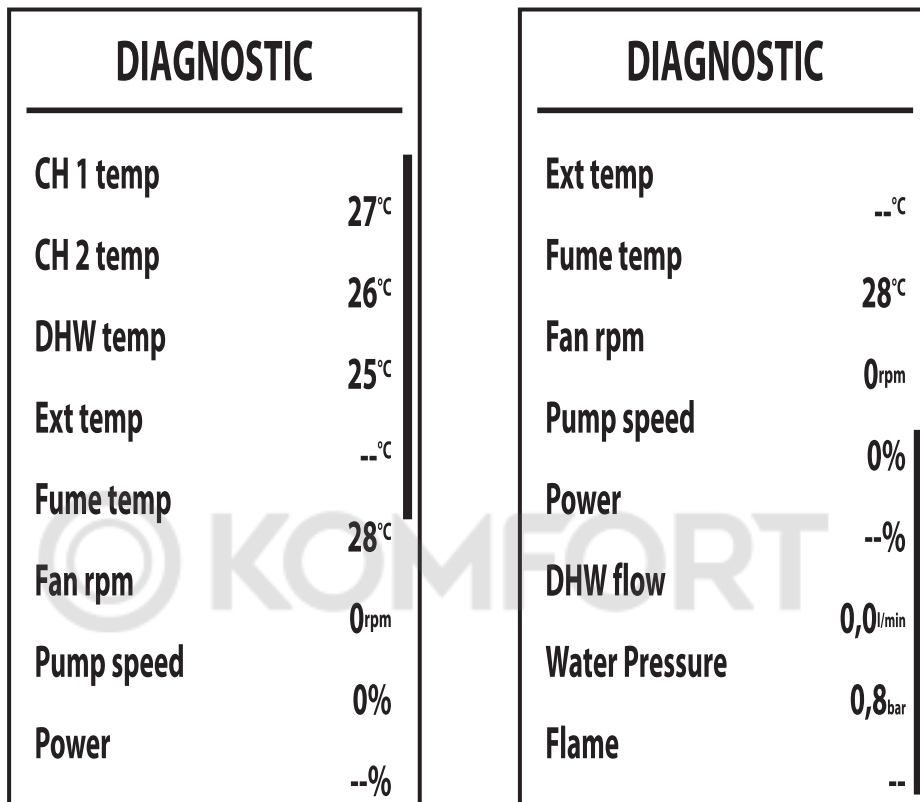


Рис. 19

Таблица 1. Описание информационного меню котла [Diagnostic]

Отображаемый параметр	Описание	Диапазон
[CH 1 temp]	Датчик NTC на линии подачи отопления (°C)	0–125 °C
[CH 2 temp]	Датчик NTC на линии возврата (°C)	0–125 °C
[DHW temp]	Датчик NTC ГВС (датчик бойлера) (°C)	0–125 °C
[Ext temp]	Датчик NTC уличной температуры (°C)	+70...-30°C
[Fume temp]	Датчик NTC дыма (°C)	0–125 °C
[Fan rpm]	Текущая скорость вентилятора (об/мин)	0–9999 об/мин
[Pump speed]	Текущая скорость насоса с регулируемой производительностью (%)	30% = минимум, 100% = максимум
[Power]	Текущая мощность горелки (%)	00% = минимум, 100% = максимум
[DHW flow]	Для одноконтурного котла – не активно	–
[Water Pressure]	Текущее давление воды в системе отопления (бар)	0,0–9,9 бар
[Flame]	Состояние пламени	–...255

Если датчик поврежден, на дисплее будут отображаться прочерки (--).

Для возврата к главному экрану несколько раз нажмите на кнопку  или дождитесь автоматического переключения через 15 минут.

Меню счетчиков котла [Counters]

В данном меню отображаются счетчики системы:

[Burner] – общее количество часов работы горелки.

[Ignition ok] – количество успешных розжигов.

[Ignition error] – количество неудачных розжигов.

[CH pump time] – часы работы насоса в режиме отопления.

[DHW pump time] – часы работы насоса в режиме ГВС.


COUNTERS	
Burner	0h
Ignition ok	3
Ignition error	0
CH pump time	--h
DHW pump time	--h


Рис. 20

Меню аварийных событий котла [Alarm]

Автоматика способна запомнить 10 последних аварийных событий. Параметр **Alarm 1** представляет собой самое последнее аварийное событие.

Внесенные в память коды неисправностей можно вывести на дисплей также в соответствующем меню дистанционного пульта управления.

Нажатием на кнопки «+» и «-» **отопления** можно пролистывать список аварийных событий. **Cancel** – последний элемент в списке, выбор которого с последующим подтверждением с помощью кнопки  позволяет сбросить всю хронологию аварийных событий.

Для выхода из **меню аварийных событий котла [ALARM]** нажимайте на кнопку  до возвращения к главному экрану или дождитесь автоматического выхода через 15 минут.

ALARM		ALARM	
Alarm 1	37	Alarm 4	--
Alarm 2	37	Alarm 5	--
Alarm 3	13	Alarm 6	--
Alarm 4	--	Alarm 7	--
Alarm 5	--	Alarm 8	--
Alarm 6	--	Alarm 9	--
Alarm 7	--	Alarm 10	--
Alarm 8	--	Cancel	--

Рис. 21

Меню настройки дисплея [Display]

В этом меню можно задавать некоторые параметры отображения.

[Contrast] – регулировка контрастности.

[Brightness] – регулировка яркости

[Backlight time] – продолжительность подсветки дисплея.

[Reset] – сброс до заводских значений.

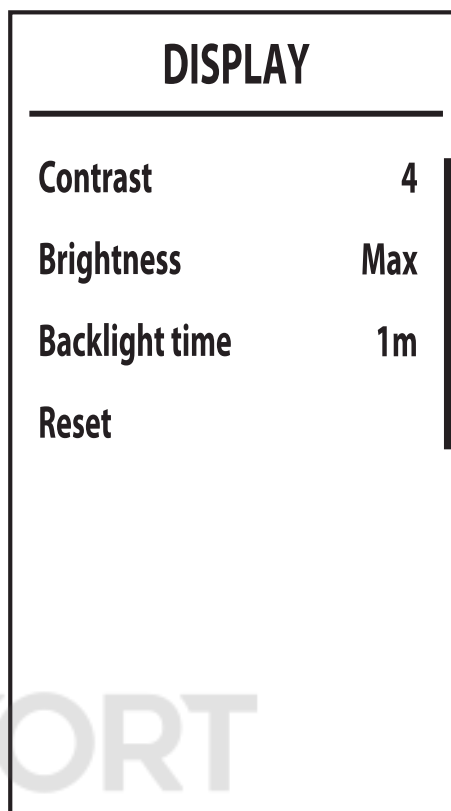


Рис. 22



Плавающая температура

При установке уличного датчика (опция) регулировка температуры котла при работе его на систему отопления осуществляется в режиме «Плавающей температуры». В этом режиме температура воды, подаваемой в систему отопления, регулируется в зависимости от уличной температуры, что позволяет обеспечивать круглогодичный максимальный комфорт и экономию энергии. Так, при повышении уличной температуры понижается температура воды, подаваемой в систему отопления, согласно выбранной компенсационной кривой.

При настройке на «Плавающую температуру» температура, задаваемая с помощью кнопок отопления (поз. 3 и 4 рис. 1), становится максимальной температурой подаваемой в систему воды. Рекомендуется устанавливать ее на максимальную величину, чтобы позволить системе выполнять регулировку по всему рабочему диапазону.

Регулировки котла должны выполняться квалифицированными специалистами при его установке. В дальнейшем пользователь может сам изменять их для обеспечения максимального комфорта.

Компенсационная кривая и смещение кривых

Нажмите на кнопку  для входа в «Меню навигации» [MENU]. С помощью кнопок «+» и «-» отопления выберите «Меню установщика» [SERVICE] и подтвердите нажатием на кнопку . Введите пароль (см. «Меню установщика» [SERVICE] на стр. 11) и нажмите на кнопку . С помощью кнопок «+» и «-» отопления выберите меню «Настройка климатических кривых» [OTC] и подтвердите нажатием на кнопку .

Curve: выберите эту позицию и используйте кнопки «+» и «-» **отопления** для регулировки выбранной кривой от 1 до 10. При установке кривой на 0 функция плавящей температуры отключается (см. рис. 24).

Offset: через это подменю открывается доступ к параллельному смещению кривых с помощью кнопок «+» и «-» **ГВС**. Характеристики указаны на рис. 25.

OFF: этот пункт открывает доступ к значению «отключения по уличной температуре». Используйте кнопки «+» и «-» **ГВС**, чтобы изменить это значение (от 0°C до 40°C); при установке на 0 функция отключается. Включение происходит, когда температура, определяемая уличным датчиком, оказывается на 2°C ниже заданной.

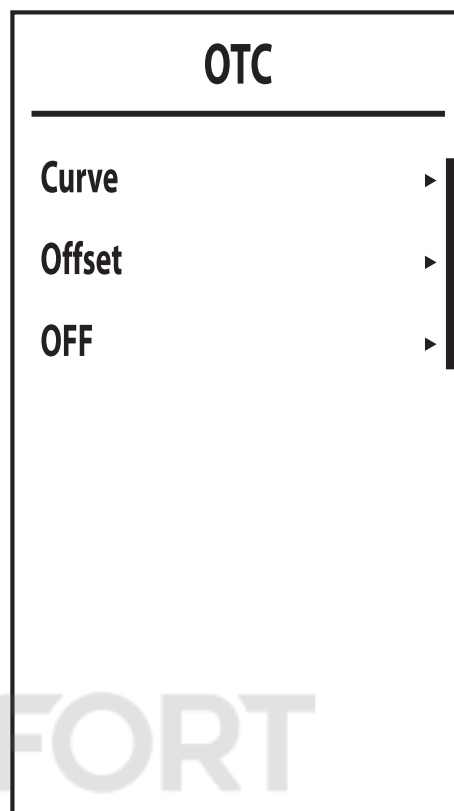


Рис. 23

Для выхода из меню «**Настройка климатических кривых**» [OTC] нажимайте на кнопку до возвращения к главному экрану.

Если температура в помещении оказывается ниже желаемой, рекомендуется выбрать характеристику более высокого порядка и наоборот. Увеличивая или уменьшая на одну единицу порядок кривой и/или её смещение, оцените, каким образом это скажется на величине температуры в помещении.

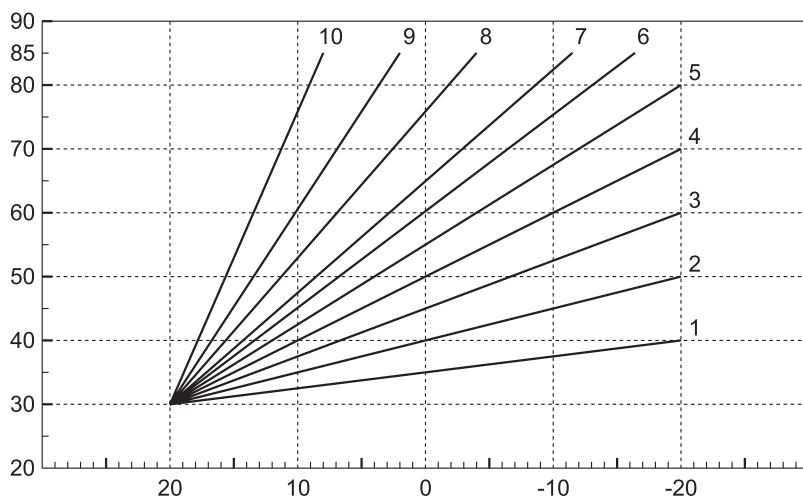


Рис. 24. Компенсационные кривые

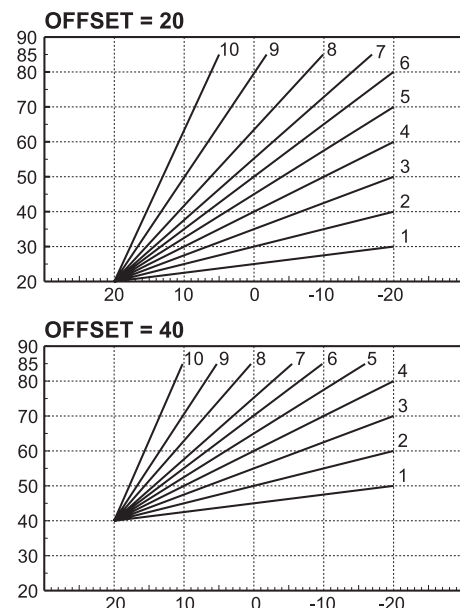


Рис. 25. Пример параллельного смещения компенсационных кривых

Регулировка с дистанционного пульта управления



Если к котлу подключено устройство дистанционного управления (опция), вышеописанные регулировки производятся в соответствии с указаниями, приведенными в таблице 2.

Таблица 2

Регулировка температуры воды в системе отопления	Регулировку можно осуществлять как через меню пульта ДУ, так и с панели управления котла.
Регулировка температуры в системе горячего водоснабжения (ГВС)	Регулировку можно осуществлять как через меню пульта ДУ, так и с панели управления котла.
Переключение режимов «Лето»/«Зима»	Режим «Лето» имеет приоритет перед запросом на включение отопления с пульта ДУ.
Выбор режимов Eco/Comfort	При отключении режима ГВС через меню пульта ДУ котел устанавливается в режим Eco/comfort. В этих условиях кнопка «Eco/Comfort» на панели управления котла отключена.
	При включении режима ГВС через меню пульта ДУ котел устанавливается в режим Comfort. В этой ситуации с панели управления котла можно выбрать любой из этих двух режимов.
Плавающая температура	При использовании пульта ДУ все настройки делаются через него.

Регулировка давления воды в системе

Давление воды при заполнении холодного контура, считываемое манометром котла (поз. 2 рис. 26), должно составлять приблизительно 1,0 бар. Если давление в системе упадет ниже минимально допустимых значений, котел остановится, а на дисплее высветится неисправность **F37**. Вытяните ручку заполнения (поз. 1 рис. 26) и поверните ее против часовой стрелки. По окончании операции всегда убирайте ручку на место.

После восстановления давления в системе котел запускает цикл стравливания воздуха, который длится 300 секунд и обозначается на дисплее надписью **Fh**.

Во избежание блокировки котла рекомендуется при холодной системе периодически проверять давление по манометру или на дисплее (поз. 12 рис. 1). При опускании давления ниже 0,8 бар рекомендуется восстановить его до требуемого.

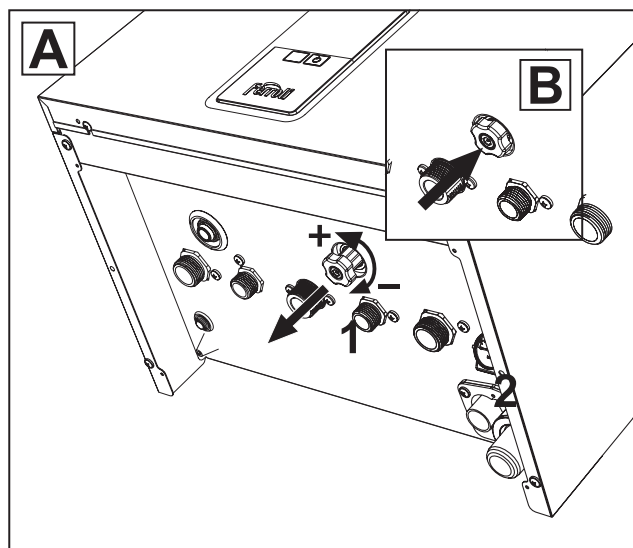



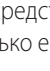


Рис. 26. Ручка заполнения системы

Дисплей	Описание	Работа
F40	Высокое давление	Котел останавливается
 2.3 bar	Слегка повышенное давление	Котел работает на пониженной мощности
 1.2 bar	Оптимальное давление	Нормальный режим работы
 0.7 bar	Слегка пониженное давление (сигнализация посредством символа  отображается, только если параметр b09 установлен на 1).	Котел продолжает работать.
F37	Низкое давление	Котел останавливается

Опорожнение системы

Стопорная гайка сливного крана находится под предохранительным клапаном, расположенным внутри котла.

Для опорожнения системы поверните стопорную гайку (поз. 3 – рис. 27) против часовой стрелки, чтобы открыть кран. Не используйте инструменты и действуйте только руками.

При сливе воды из котла предварительно закройте запорные клапаны между системой отопления и котлом перед тем, как поворачивать стопорную гайку.

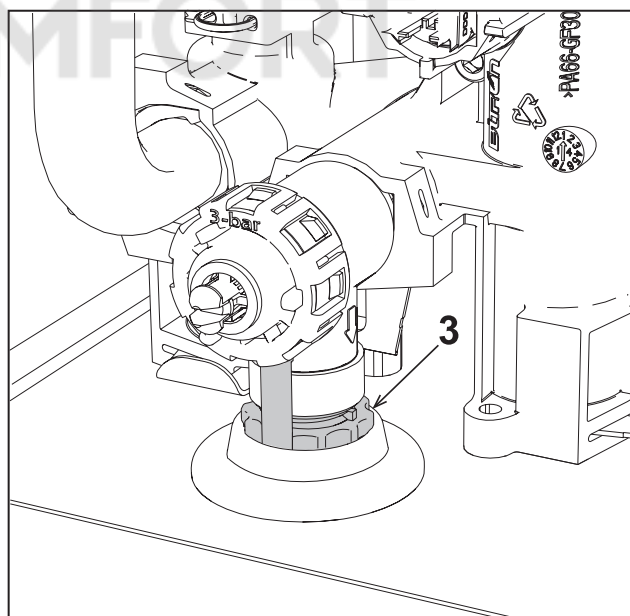


Рис. 27

2. Установка

2.1 Указания общего характера

УСТАНОВКА И НАСТРОЙКА КОТЛА ДОЛЖНА ОСУЩЕСТВЛЯТЬСЯ ТОЛЬКО СПЕЦИАЛИЗИРОВАННЫМ ПЕРСОНАЛОМ, ИМЕЮЩИМ ПРОВЕРЕННУЮ КВАЛИФИКАЦИЮ, ПРИ СОБЛЮДЕНИИ ПРИВЕДЕННЫХ В НАСТОЯЩЕМ ТЕХНИЧЕСКОМ РУКОВОДСТВЕ УКАЗАНИЙ, ПРЕДПИСАНИЙ ДЕЙСТВУЮЩЕГО ЗАКОНОДАТЕЛЬСТВА, ПОЛОЖЕНИЙ МЕСТНЫХ НОРМ И ПРАВИЛ, И В СООТВЕТСТВИИ С ПРИНЯТЫМИ ТЕХНИЧЕСКИМИ ТРЕБОВАНИЯМИ.

2.2 Место установки



Котёл имеет закрытую камеру сгорания, поэтому он может устанавливаться в любом помещении согласно федеральным требованиям. Тем не менее помещение, в котором устанавливается котёл, должно иметь достаточную вентиляцию для предотвращения опасных ситуаций в случае утечек газа, даже если они незначительны. В противном случае может возникнуть опасность удушья и отравления, либо взрыва и пожара. Данная норма безопасности предусмотрена директивой ЕС №2009/142 для всех агрегатов, работающих на газе, в том числе и для так называемых агрегатов с закрытой камерой сгорания.

Агрегат пригоден для работы в частично защищенном месте при минимальной температуре -5°C . Агрегат, оснащенный специальным комплектом против замерзания, может использоваться при минимальной температуре до -15°C . Котел должен устанавливаться в укрытии, например, под скатом крыши, внутри балкона или в защищенной нише.

В любом случае, место установки должно быть свободным от пыли, огнеопасных предметов или материалов или едких газов.

Котел предназначен для навешивания на стену и поставляется в комплекте с подвесным кронштейном. Крепление к стене должно обеспечивать стабильность и прочность положения котла.



Если агрегат устанавливается среди мебели или боком к стене, следует предусмотреть свободное пространство, необходимое для демонтажа кожуха и выполнения обычных работ по техобслуживанию.

2.3 Гидравлические подключения

Предупреждения и меры предосторожности



Сливное отверстие предохранительного клапана должно быть соединено с воронкой или канализацией во избежание попадания воды на пол в случае срабатывания клапана при превышении давления в отопительной системе. В противном случае изготовитель котла не несет никакой ответственности за затопление помещения при срабатывании предохранительного клапана.



Перед установкой тщательно промойте все трубы системы, чтобы удалить отложения или загрязнения, которые могут отрицательно повлиять на работу котла.



В случае замены теплогенераторов в существующих установках необходимо полностью опорожнить систему и должным образом очистить ее от шлама и загрязнений. Используйте для этого только подходящие и надежные средства для чистки тепловых установок (см. следующий параграф), которые не повреждают металлических, пластмассовых или резиновых частей. **Изготовитель не отвечает за повреждение генератора, вызванное неправильной очисткой системы или ее отсутствием.**

Выполните подключения к соответствующим штуцерам, обращая внимание на символы, приведенные на агрегате.

Система защиты от замерзания, жидкие антифризы, добавки и ингибиторы

Работа котла рассчитана на использование воды в качестве теплоносителя. Физические свойства антифриза отличаются от свойств воды (более низкие теплоемкость и теплопроводность, повышенные вязкость, текучесть и коэффициент теплового расширения, чувствительность к перегреву и ограниченный срок эксплуатации), что при неправильном расчете системы отопления и нарушении условий эксплуатации антифриза может привести к отказу котла. Для исключения негативных последствий необходимо обратиться в проектную организацию для выполнения расчета параметров системы отопления, работающей на антифризе. В дальнейшем, при эксплуатации антифриза в системе отопления, необходимо строго соблюдать рекомендации завода – изготовителя антифриза.

Характеристики воды в системе



Котлы **BlueHelix HiTech RRT H** могут устанавливаться в отопительных системах с незначительным подводом кислорода (см. системы «Вариант I», стандарт EN14868). В системах с непрерывным (напр., напольные системы без труб, предотвращающих рассеивание тепла, или в открытых системах) или периодическим (менее 20% от содержащейся в системе воды) необходимо предусмотреть физический сепаратор (напр., пластинчатый теплообменник).

Вода внутри отопительного контура должна соответствовать требованиям действующих законов и норм и иметь характеристики, указанные в стандарте UNI 8065, а также должны соблюдаться предписания стандарта EN14868 (защита металлических материалов от коррозии).

Вода для заполнения (первое заполнение и последующие доливы) должна быть прозрачной, жесткостью менее 15°F, обработана соответствующими химическими кондиционирующими присадками во избежание образования отложений, коррозии, агрессивного воздействия на металлы и пластмассы и газов, а в низкотемпературных системах – бактериальных или микробных масс.

Содержащаяся в системе вода должна регулярно проверяться (не менее двух раз в год в отопительный сезон, как предусмотрено стандартом UNI 8065) и обладать следующими характеристиками: по возможности прозрачная, жесткость ниже 15°F для новых систем, 20°F – для существующих систем, pH выше 7 и ниже 8,5, содержание железа (Fe) менее 0,5 мг/л, содержание меди (Cu) менее 0,1 мг/л, содержание хлора менее 50 мг/л, электрическая проводимость менее 200 мкСм/см, содержание химических кондиционирующих присадок – в достаточном количестве для защиты системы в течение года. В низкотемпературных системах должны отсутствовать бактериальные или микробные массы.

Пригодность химических кондиционирующих присадок, добавок, ингибиторов и жидких антифризов для использования в отопительных системах, а также их безвредность для теплообменника котла и других компонентов и/или материалов котла и системы, должна быть заявлена изготовителем.

Химические кондиционирующие присадки должны обеспечивать полное освобождение воды от кислорода, содержать специальные защитные вещества для желтых металлов (меди и медных сплавов), средства против образования известкового налета, стабилизаторы нейтрального pH, а в низкотемпературных системах – специальные биоциды для использования в системах отопления.

Рекомендуемые химические кондиционирующие присадки:

SENTINEL X100 и SENTINEL X200

FERNOX F1 и FERNOX F3

Аппарат оснащен противообледенительной системой, которая включает котел в режиме отопления, когда температура подаваемой воды опускается ниже 6°C. Устройство не работает при отсутствии электрического питания и/или газа. При необходимости используйте для защиты системы подходящий жидкий антифриз, отвечающий вышеуказанным требованиям и предписаниям стандарта UNI 8065.

При достаточной физико-химической водоочистке как подаваемой в систему, так и выходящей из системы воды, с соответствующими частыми проверками, способными обеспечивать требуемые параметры, только в сфере промышленного применения допускается устанавливать изделие в открытых системах с гидростатической высотой сосуда, обеспечивающей минимальное рабочее давление, указанное в спецификации продукта.

Наличие отложений на теплообменных поверхностях котла из-за несоблюдения вышеуказанных требований приводит к отмене гарантии.



Соединение с бойлером для ГВС

Электронная плата агрегата предназначена также для управления внешним бойлером для производства воды ГВС. Соединения труб системы отопления и ГВС должны быть выполнены в соответствии со схемой рис. 28. Выполните электрические подключения в соответствии с электрической схемой на рис. 66. Для этой цели необходимо использовать датчик NTC бойлера с кодом 043005XO или 1KWMA11W. При следующем включении агрегата система управления опознает датчик бойлера и автоматически настраивается на работу с ним, вызывая активацию дисплея и устройств управления, необходимые для работы в режиме ГВС.

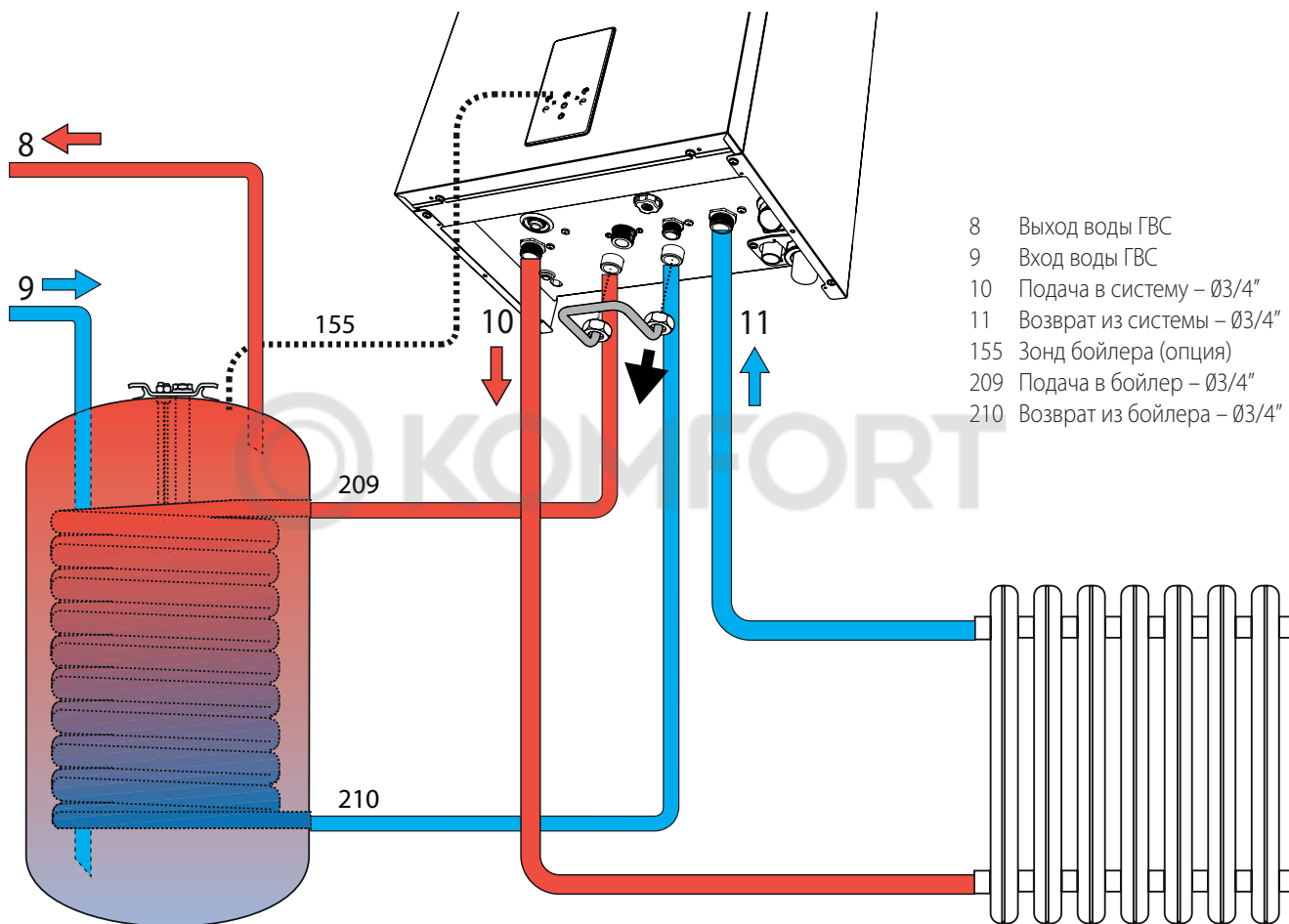


Рис. 28. Схема соединений с внешним бойлером

При подключении котла **BlueHelix HiTech RRT 45H** необходимо предусмотреть установку внешнего расширительного бака, т.к. **данная модель встроенного расширительного бака НЕ ИМЕЕТ.**

2.4 Газовые соединения



Перед выполнением соединений проверьте, что агрегат предназначен для работы на имеющемся виде топлива.

Газовая магистраль должна подключаться к соответствующему соединению (см. рис. 60) в соответствии с действующим законодательством, с помощью жесткой металлической трубы или гибкой трубы из нержавеющей стали со сплошной стенкой, с размещением газового крана между системой и котлом. Проверьте герметичность всех газовых соединений. В противном случае может возникнуть опасность пожара, взрыва или удушья.

2.5 Электрические соединения

Предупреждения и меры предосторожности



ПЕРЕД ВЫПОЛНЕНИЕМ ЛЮБЫХ ОПЕРАЦИЙ, ПРЕДУСМАТРИВАЮЩИХ СНЯТИЕ КОЖУХА, ОТКЛЮЧАЙТЕ КОТЕЛ ИЗ ЭЛЕКТРИЧЕСКОЙ СЕТИ С ПОМОЩЬЮ ГЛАВНОГО ВЫКЛЮЧАТЕЛЯ.

НИ В КОЕМ СЛУЧАЕ НЕ ПРИКАСАЙТЕСЬ К ЭЛЕКТРИЧЕСКИМ КОМПОНЕНТАМ ИЛИ КОНТАКТАМ ПРИ ВКЛЮЧЕННОМ ГЛАВНОМ ВЫКЛЮЧАТЕЛЕ! ОПАСНОСТЬ ПОРАЖЕНИЯ ЭЛЕКТРИЧЕСКИМ ТОКОМ С РИСКОМ ТРАВМ ИЛИ СМЕРТЕЛЬНОГО ИСХОДА!



Аппарат должен быть подключен к эффективной системе заземления, выполненной в соответствии с действующими нормами техники безопасности. Эффективность контура заземления и его соответствие нормам должны быть проверены квалифицированным персоналом. Изготовитель не несет никакой ответственности за ущерб, вызванный отсутствием заземления агрегата.

Котел оснащен кабельной проводкой и снабжен трехполюсным кабелем без вилки для подключения к электросети. Подключение к сети должно быть постоянным, при этом между местом подключения к сети и котлом следует установить двухполюсный размыкатель с расстоянием между разомкнутыми контактами не менее 3 мм, а также предохранители с максимальным номинальным током 3 А. При подключении к электрической сети важным является соблюдение полярности (ЛИНИЯ: коричневый провод / НЕЙТРАЛЬ: синий провод / ЗЕМЛЯ: желто-зеленый провод).



Сетевой шнур агрегата **НЕ ПОДЛЕЖИТ ЗАМЕНЕ ПОЛЬЗОВАТЕЛЕМ. В случае повреждения сетевого шнура выключите агрегат и обратитесь для его замены к квалифицированному специалисту.** В случае замены используйте только кабель 3x0,75 мм² с максимальным внешним диаметром 8 мм.

Комнатный термостат (опция)



ВНИМАНИЕ: КОМНАТНЫЙ ТЕРМОСТАТ ДОЛЖЕН ИМЕТЬ «ЧИСТЫЕ» (ОБЕСТОЧЕННЫЕ) КОНТАКТЫ. ПРИ ПОДАЧЕ НА КЛЕММЫ КОМНАТНОГО ТЕРМОСТАТА НАПРЯЖЕНИЯ 230 В ЭЛЕКТРОННАЯ ПЛАТА ПОЛУЧИТ НЕПОПРАВИМЫЕ ПОВРЕЖДЕНИЯ.

При подключении устройства ДУ с управлением от таймера или таймера не используйте для питания таких устройств их собственные контактные группы Питание на них должно подаваться непосредственно от сети или от батареек в зависимости от типа устройств

Доступ к электрической клеммной колодке и предохранителю

После снятия передней панели (см. «Открытие передней панели» на стр. 39) можно получить доступ к клеммным колодкам (М) и предохранителю (F), действуя согласно нижеприведенным указаниям (рис. 29 и 30). **Клеммы, указанные на рис. 29, должны иметь чистые контакты (не 230 В).** Расположение зажимов и их назначение показаны также на электрической схеме на рис. 66.

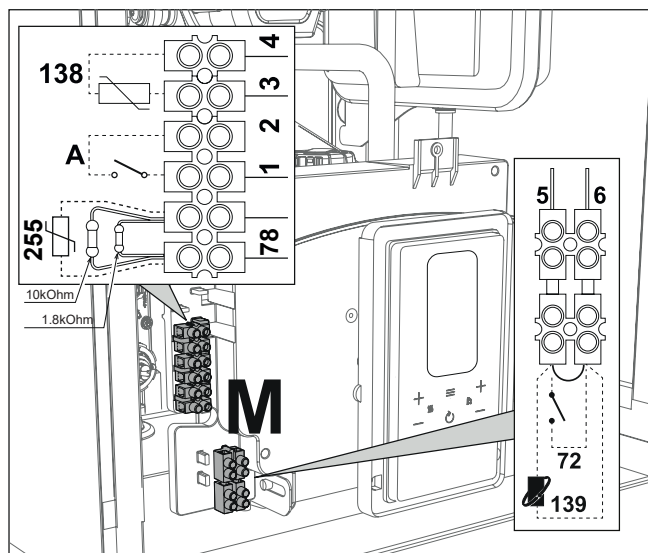


Рис. 29

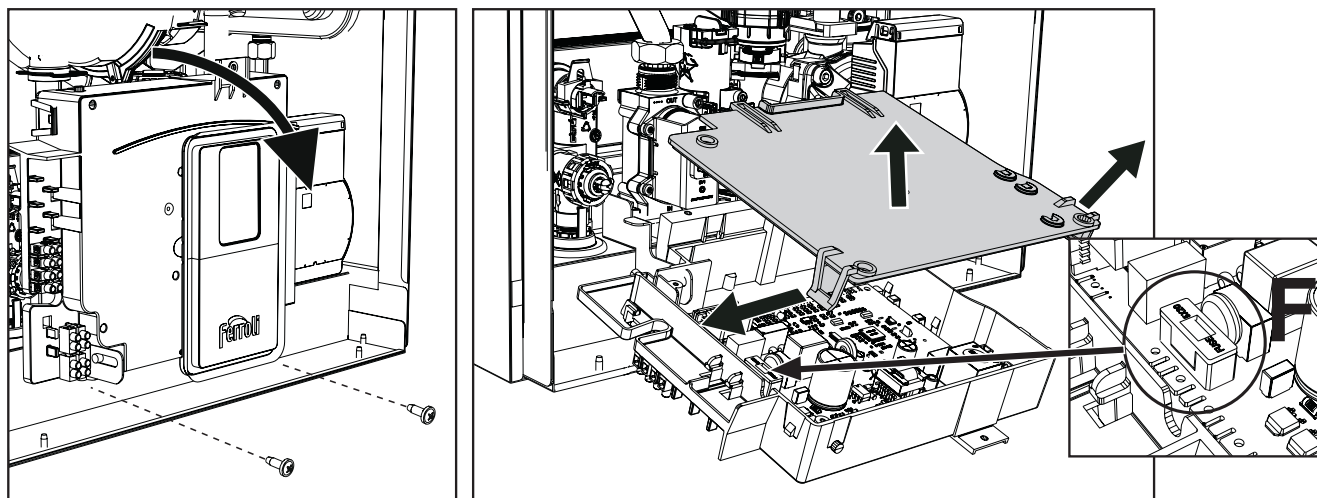


Рис. 30

Плата реле переменного выхода LC32 (опция – 043011X0)

Реле переменного выхода LC32 состоит из небольшой платы со свободными контактами (под замыканием понимается контакт между С и NA). Функцией управляет программное обеспечение котла.

При установке тщательно соблюдайте указания, приведенные в инструкции, содержащейся в упаковке комплекта, и на электрической схеме рис. 66.

Для использования желаемой функции см. таблицу 3.

Таблица 3. Настройки LC32

Параметр b07	Функция LC32	Действие LC32
0	Управляет вторичным газовым клапаном (заданным по умолчанию)	Контакты замыкаются при подаче питания на газовый клапан (в котле)
1	Используется в качестве выхода для подачи аварийного сигнала (включение контрольной лампы)	Контакты замыкаются при наличии ошибки (общей)
2	Управляет клапаном заполнения водой	Контакты остаются замкнутыми до того момента, пока давление воды в отопительном контуре не восстановится до нормального (после ручной или автоматической дозаправки)
3	Управляет насосом системы защиты от легионеллы	Контакты замкнуты до того момента, когда включается функция защиты от легионеллы.
4	Управляет вторым насосом системы отопления	Контакты замыкаются при активном режиме отопления
5	Используется в качестве выхода для подачи аварийного сигнала (выключение контрольной лампы)	Контакты размыкаются при наличии ошибки (общей)
6	Указывает на зажигание горелки	Контакты замыкаются при наличии пламени
7	Управляет нагревателем сифона	Контакты замыкаются при активном режиме противообледенения

Конфигурация выключателя ON/OFF (А рис. 29)

Таблица 4. Настройки выключателя А

Конфигурация ГВС	Параметр b06	
b01 = 2	b06=0	При размыкании контакта система ГВС отключается, при замыкании – подключается.
	b06=1	При размыкании контакта система отопления отключается и появляется сообщение F50 . При замыкании контакта подключается система отопления.
	b06=2	Контакт работает в качестве комнатного термостата.
	b06=3	При размыкании контакта появляется сообщение F51 , а котел продолжает работать. Используется в качестве аварийной сигнализации.
	b06=4	Контакт работает в качестве предельного термостата: при его размыкании появляется сообщение F53 и выключается запрос.

2.6 Дымоходы



КОТЛЫ ДОЛЖНЫ УСТАНАВЛИВАТЬСЯ В ПОМЕЩЕНИЯХ, ОТВЕЧАЮЩИМ ОСНОВНЫМ ТРЕБОВАНИЯМ К ВЕНТИЛЯЦИИ. В ПРОТИВНОМ СЛУЧАЕ СУЩЕСТВУЕТ ОПАСНОСТЬ УДУШЬЯ ИЛИ ОТРАВЛЕНИЯ.

ПРОЧИТАЙТЕ ИНСТРУКЦИЮ ПО УСТАНОВКЕ И ТЕХНИЧЕСКОМУ ОБСЛУЖИВАНИЮ ПЕРЕД УСТАНОВКОЙ АГРЕГАТА.

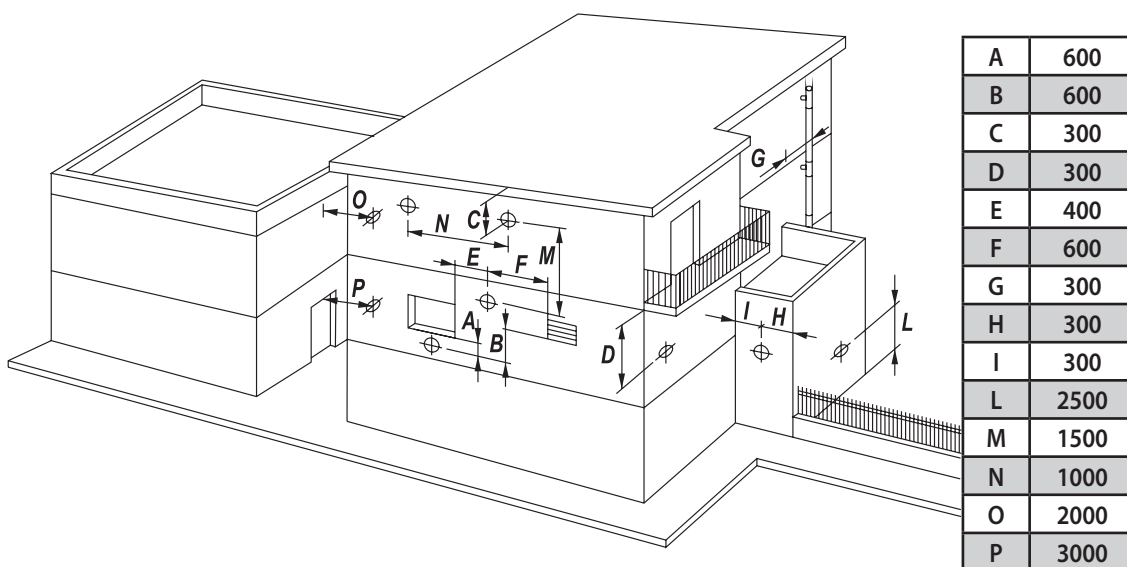
СОБЛЮДАЙТЕ ТАКЖЕ УКАЗАНИЯ ПРОЕКТНОЙ ДОКУМЕНТАЦИИ.

ПРИ ДАВЛЕНИИ ВНУТРИ ДЫМООТВОДНЫХ ТРУБ ВЫШЕ 200 ПА ИСПОЛЬЗОВАНИЕ ДЫМОВЫХ ТРУБ КЛАССА «Н1» ЯВЛЯЕТСЯ ОБЯЗАТЕЛЬНЫМ.

Предупреждения и меры предосторожности

Данный агрегат относится к типу "С", т.е. к котлам с закрытой камерой сгорания и принудительным дымоудалением. Воздухозабор и выход дымовых газов присоединяются соответственно к системам аспирации и дымоудаления, которые должны удовлетворять приведенным ниже требованиям. Прежде чем приступить к монтажу, внимательно ознакомьтесь с соответствующими предписаниями и обеспечьте их строгое соблюдение. Кроме того, необходимо соблюдать правила, касающиеся расположения терминалов воздуховодов на стене и/или крыше и минимальных расстояний от окон, стен, других воздуховодов и т.д.

В случае установки дымохода максимальной длины (коаксиальный или раздельный) рекомендуется выполнить процедуру калибровки [AUTO SETUP] для оптимизации сгорания в котле.



Варианты расположения оголовка дымохода

Подсоединение с помощью коаксиальных труб

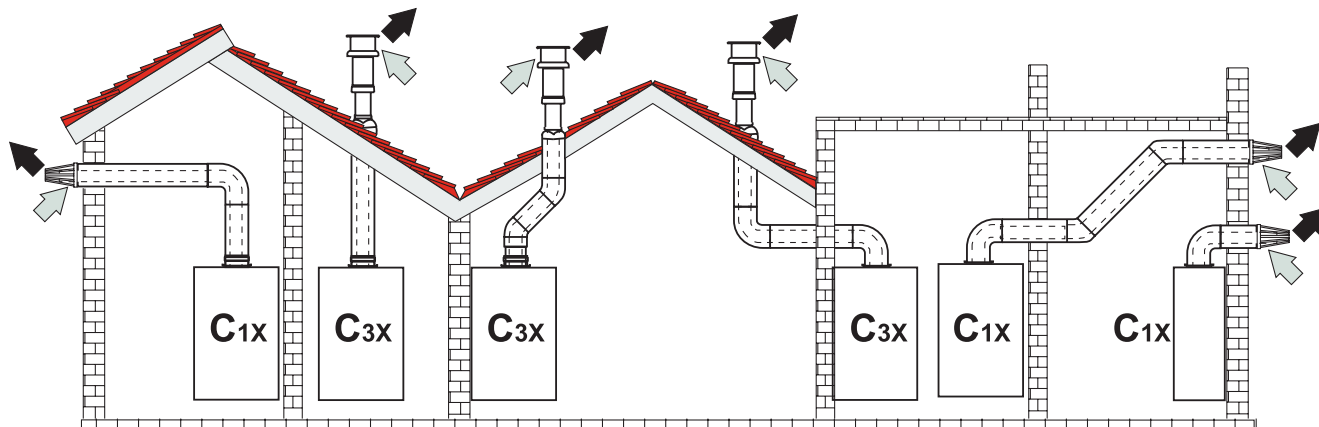


Рис. 31. Примеры присоединения с помощью коаксиальных труб

⇐ – воздух; ➡ – дымовые газы

Для коаксиального подсоединения установите на агрегат одну из следующих исходных деталей (рис. 32).. Горизонтальные участки труб для удаления продуктов сгорания должны иметь небольшой уклон в сторону котла во избежание вытекания образующегося конденсата наружу.

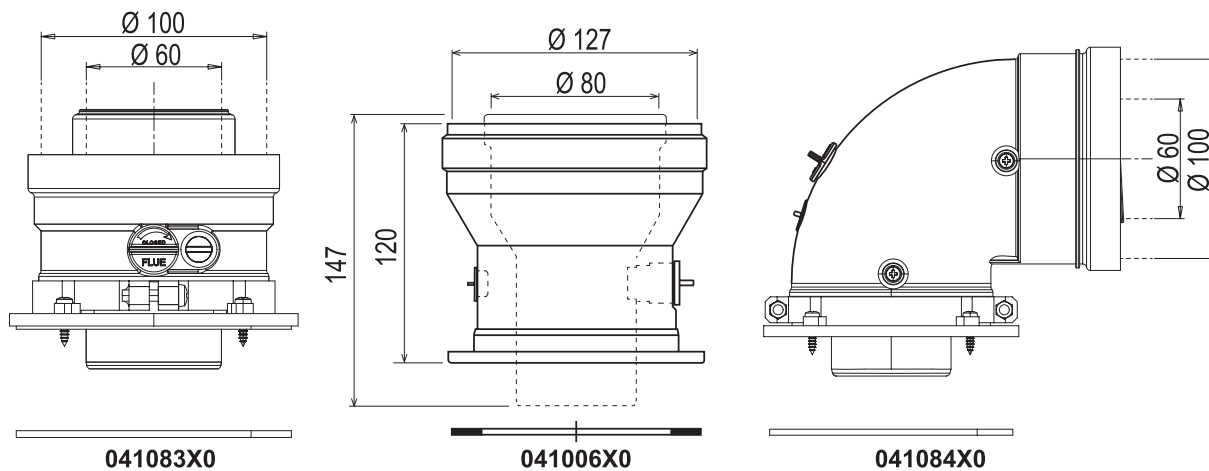


Рис. 32. Исходные принадлежности для коаксиальных воздухопроводов

Таблица 5. Максимальная длина коаксиальных трубопроводов

	Коаксиальный 60/100	Коаксиальный 80/125
Максимально допустимая длина (по горизонтали)	BLUEHELIX HITECH RRT 28 H = 7 м BLUEHELIX HITECH RRT 34 H = 7 м BLUEHELIX HITECH RRT 45 H = 6 м	BLUEHELIX HITECH RRT 28 H = 20 м BLUEHELIX HITECH RRT 34 H = 20 м BLUEHELIX HITECH RRT 45 H = 15 м
Максимально допустимая длина (по вертикали)	BLUEHELIX HITECH RRT 28 H = 8 м BLUEHELIX HITECH RRT 34 H = 8 м BLUEHELIX HITECH RRT 45 H = 5 м	
Эквивалентная длина для колена 90°	1 м	0,5 м
Эквивалентная длина для колена 45°	0,5 м	0,25 м

Подключение с помощью отдельных труб

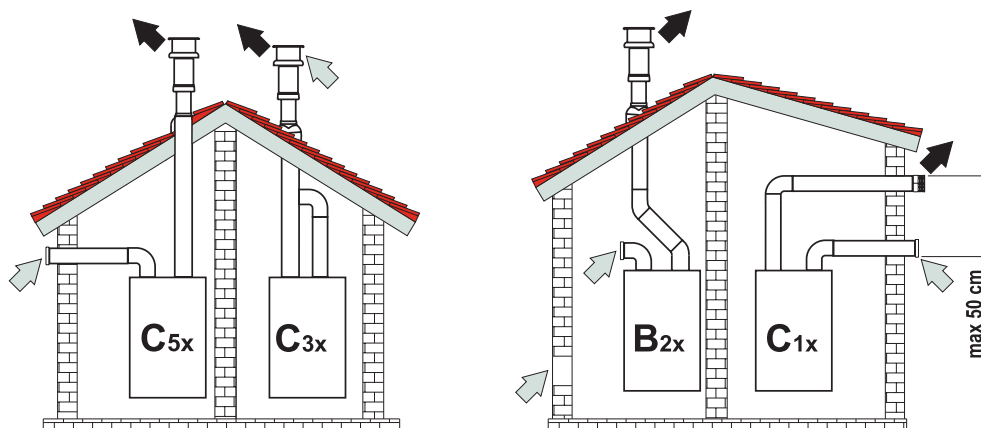


Рис. 33. Примеры присоединения с помощью отдельных труб

⇨ – воздух; ⇩ – дымовые газы

Таблица 6. Варианты исполнения

Тип	Наименование
C1X	Горизонтальные трубы для притока воздуха и удаления дымовых газов через стену. Оголовки для удаления дымовых газов и притока воздуха должны быть коаксиального типа или установлены на небольшом расстоянии друг от друга (не более 50 см), чтобы они подвергались одинаковым ветровым воздействиям.
C3X	Вертикальные трубы для притока воздуха и удаления дымовых газов через крышу. Оголовки для удаления дымовых газов и притока воздуха как для типа C12
C5X	Горизонтальные или вертикальные трубы для удаления дымовых газов и притока воздуха с оголовками, расположенными в местах с разным давлением. Отверстия для удаления дымовых газов и притока воздуха не должны находиться на противоположных стенах.
C6X	Отдельные приток и вытяжка с сертифицированными трубами (согласно стандарту EN 1856/1)
B2X	Забор приточного воздуха из помещения, где установлен аппарат, и удаление дымовых газов через стену или крышу. ВНИМАНИЕ: В ПОМЕЩЕНИИ ДОЛЖНА БЫТЬ ПРЕДУСМОТРЕНА ЭФФЕКТИВНАЯ СИСТЕМА ВЕНТИЛЯЦИИ

Для подключения с помощью отдельных труб установите на агрегат следующую исходную деталь:

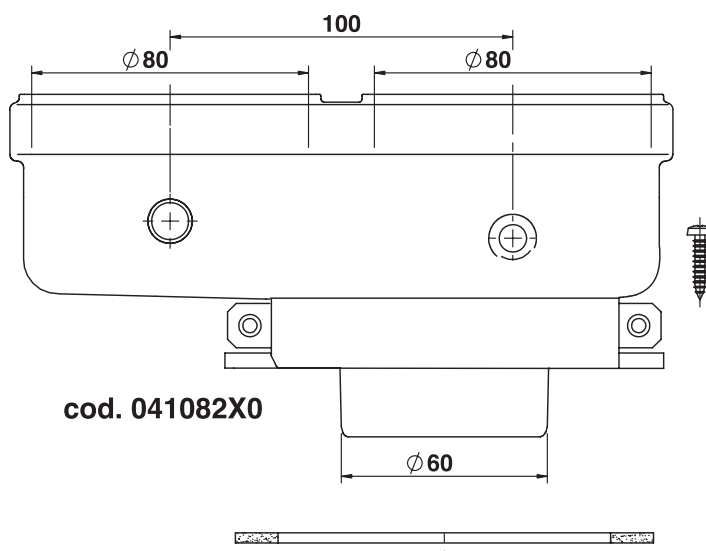


Рис. 34. Исходная принадлежность для отдельных труб

Перед выполнением монтажа убедитесь в отсутствии превышения максимально допустимой длины дымоходов с помощью простого расчета:

1. Окончательно определите схему прокладки отдельных дымоходов, включая принадлежности и выходные патрубки.
2. В соответствии с таблицей 8 определите потери в экм (эквивалентных метрах) на каждом компоненте в зависимости от его расположения.
3. Проверьте, чтобы общая сумма потерь была меньше или равна максимально допустимой длине, указанной в таблице 7.

Таблица 7. Максимальная длина отдельных трубопроводов

Максимально допустимая длина	BlueHelix HiTech RRT 28 H = 70 экм
	BlueHelix HiTech RRT 34 H = 70 экм
	BlueHelix HiTech RRT 45 H = 40 экм

Таблица 8. Дополнительные принадлежности

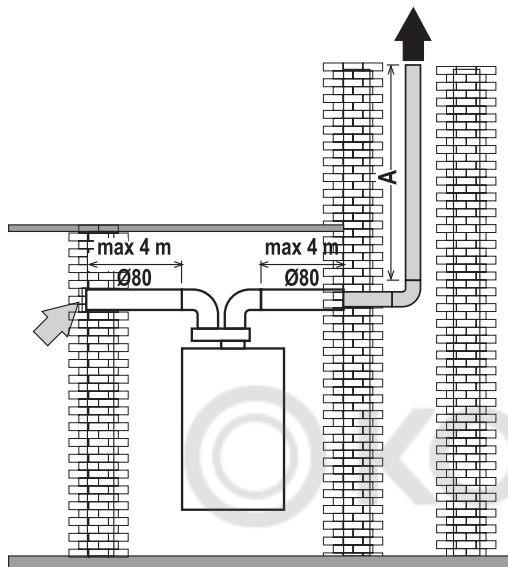
				Потери в м _{экв}		
				Всасывание воздуха	Удаление дымов	
					Вертикальная	Горизонтальная
0 80	ТРУБА	1 м с внешн./внутр. резьбой	1KWMA83W	1,0	1,6	2,0
	КОЛЕНО	45° с внешн./внутр. резьбой	1KWMA65W	1,2	1,8	
		90° с внешн./внутр. резьбой	1^MA0Ш	1,5	2,0	
	СТАКАН	с контрольным штуцером	1KWMA70W	0,3	0,3	
	ОГОЛОВОК	настенный для воздуха	1KЎУМА85А	2,0	-	
		настенный, для удаления продуктов сгорания, с защитой от ветра	1КА'ЖА86А	-	5,0	
	ДЫМОВАЯ ТРУБА	раздельная для воздуха/дымов 80/80	010027X0	-	12,0	
только для удаления продуктов сгорания Ø80		010026X0 + 1КА'ЖА86и		4,0		
0 60	ТРУБА	1 м с внешн./внутр. резьбой	1KWMA89W		6,0	
	КОЛЕНО	90° с внешн./внутр. резьбой	1KWMA88W		4,5	
	СГОН	80/60	041050X0		5,0	
	ОГОЛОВОК	настенный, для удаления продуктов сгорания, с защитой от ветра	1КА'ЖА90А		7,0	
0 50	ТРУБА	1 м с внешн./внутр. резьбой	041086X0		12	
	КОЛЕНО	90° с внешн./внутр. резьбой	041085X0		9	
	СГОН	80/50	041087X0		10	
		ВНИМАНИЕ: УЧИТЫВАЯ ВЫСОКИЕ ПОТЕРИ НАГРУЗКИ В ПРИНАДЛЕЖНОСТЯХ Ø50 и Ø60, ИХ СЛЕДУЕТ ИСПОЛЬЗОВАТЬ ТОЛЬКО ПРИ ОСОБОЙ НЕОБХОДИМОСТИ НА КОНЕЧНОМ УЧАСТКЕ ОТВОДА ДЫМОВ.				

Использование гибких и жестких труб Ø50 и Ø60

В расчете, приведенном в нижеследующих таблицах, используются следующие исходные детали: арт. 041087X0 для Ø50 и арт. 041050X0 для Ø60.

Гибкая труба

Между котлом и проходом с уменьшенным диаметром (Ø50 или Ø60) может использоваться максимум 4 метра дымовой трубы Ø80 мм, и максимум 4 метра дымовой трубы Ø80 мм на участке всасывания (с максимальной длиной дымовых труб Ø50 и Ø60).



BlueHelix HiTech RRT 28 H

Ø50 – A = 22 м макс.

Ø60 – A = 60 м макс.

BlueHelix HiTech RRT 34 H

Ø50 – A = 17 м макс.

Ø60 – A = 45 м макс.

BlueHelix HiTech RRT 45 H

Ø50 – A = 12 м макс.

Ø60 – A = 34 м макс.

Рис. 35. Схема с использованием только гибкой трубы

Гибкие трубы и жесткие трубы

Для использования этих диаметров следуйте нижеприведенным инструкциям.

Войдите в меню **TSP** и приведите значение параметра **P68** к значению, соответствующему длине используемого дымохода (см. рис. 36). После изменения значения продолжите процедуру калибровки (см. «Процедура калибровки» [AUTO SETUP] на стр. 33).

- Для мод. BlueHelix HiTech RRT 28 H
- Для мод. BlueHelix HiTech RRT 34 H
- · — · — · — Для мод. BlueHelix HiTech RRT 45 H

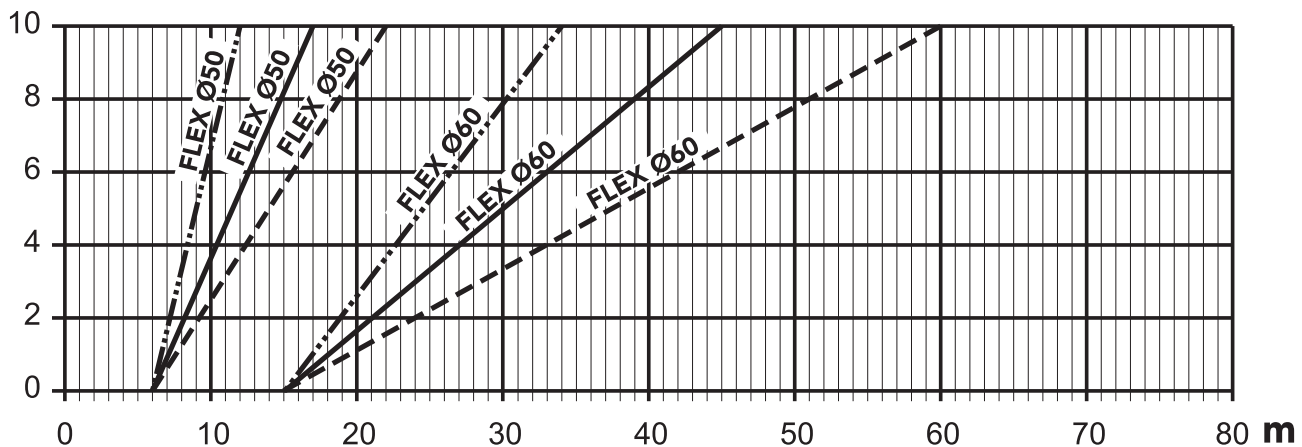


Рис. 36. График выбора параметров дымохода

Присоединение к коллективному дымоходу

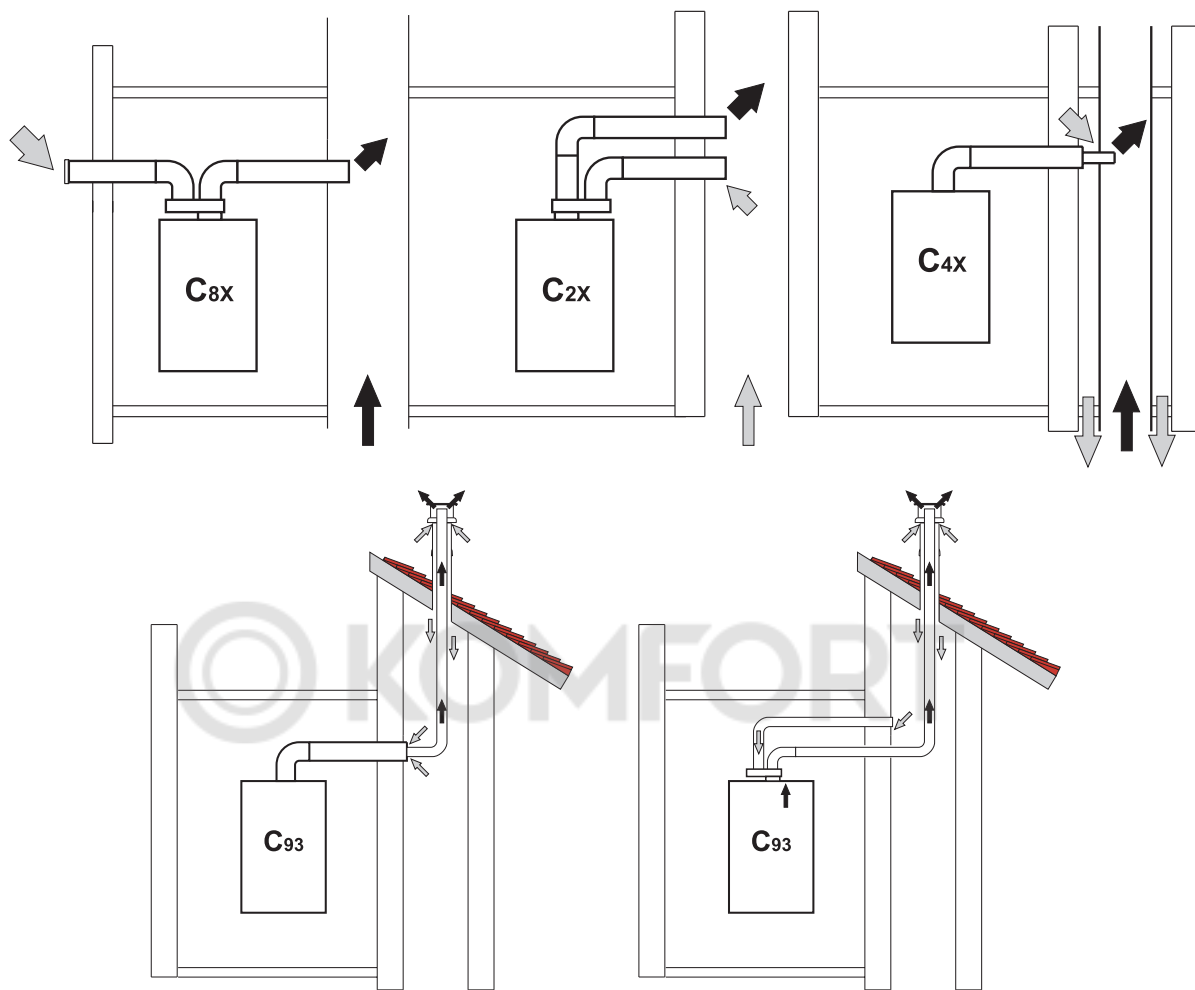


Рис. 37. Примеры присоединения к коллективному дымоходу

⇨ – воздух; ⇨ – дымовые газы

Таблица 9. Варианты исполнения

Тип	Наименование
C8X	Удаление дымовых газов через отдельный или общий дымоход и забор приточного воздуха через отверстие в стене.
B3X	Забор приточного воздуха из помещения установки аппарата через коаксиальный трубопровод (включающий дымоотводящую трубу) и удаление дымовых газов через общий дымоход с естественной тягой. ВНИМАНИЕ: В ПОМЕЩЕНИИ ДОЛЖНА БЫТЬ ПРЕДУСМОТРЕНА ЭФФЕКТИВНАЯ СИСТЕМА ВЕНТИЛЯЦИИ
C93	Удаление дымовых газов с вертикальной трубой и забор приточного воздуха через существующий дымоход.

Если требуется подключить котел **BlueHelix HiTech RRT H** к дымоходу или к отдельной дымовой трубе с естественной тягой, такой дымоход или труба должны быть спроектированы профессиональным специалистом при соблюдении требований действующего законодательства и предназначены для работы с агрегатами с закрытой камерой сгорания и вентилятором.

Невозвратный клапан с затвором

Котел **BlueHelix HiTech RRT H** в стандартном исполнении оснащен обратным клапаном канала дымоудаления (система защиты против обратного тока), поэтому его можно подключать к коллективным дымоходам с избыточным давлением, но только при работе на газе G20.

При таком типе установки параметр **P67** должен быть установлен на **1**.



При установке котла типа С10 нанесите на ПЕРЕДНЮЮ ПАНЕЛЬ В ХОРОШО ВИДИМОМ МЕСТЕ соответствующую белую клейкую этикетку, которая находится внутри конверта с документами, поставляемого вместе с агрегатом.

По окончании установки проверьте герметичность газовых и дымоотводящих контуров.

В ПРОТИВНОМ СЛУЧАЕ СУЩЕСТВУЕТ ОПАСНОСТЬ УДУШЕНИЯ ВСЛЕДСТВИЕ УТЕЧКИ УГАРНОГО ГАЗА.

2.7 Подсоединение трубы для слива конденсата

Предупреждения и меры предосторожности

Котел оборудован внутренним сифоном для слива конденсата. Вставьте шланг «В» под нажимом. Перед началом эксплуатации залейте в сифон примерно 0,5 л воды и подсоедините шланг к канализационной системе.

Стоки, подключенные к канализации, должны быть устойчивы к кислотному конденсату.

Если слив конденсата не подключен к системе сточных вод, необходимо установить нейтрализатор.



ВНИМАНИЕ: ЗАПРЕЩАЕТСЯ ЗАПУСКАТЬ АППАРАТ С ПУСТЫМ СИФОНОМ!

В ПРОТИВНОМ СЛУЧАЕ СУЩЕСТВУЕТ ОПАСНОСТЬ УДУШЕНИЯ

ВСЛЕДСТВИЕ УТЕЧКИ УГАРНОГО ГАЗА.

НЕОБХОДИМО ПОДКЛЮЧИТЬ СЛИВ КОНДЕНСАТА К КАНАЛИЗАЦИОННОЙ СИСТЕМЕ ТАК, ЧТОБЫ СОДЕРЖАЩАЯСЯ В НЕМ ЖИДКОСТЬ НЕ МОГЛА ЗАМЕРЗНУТЬ.

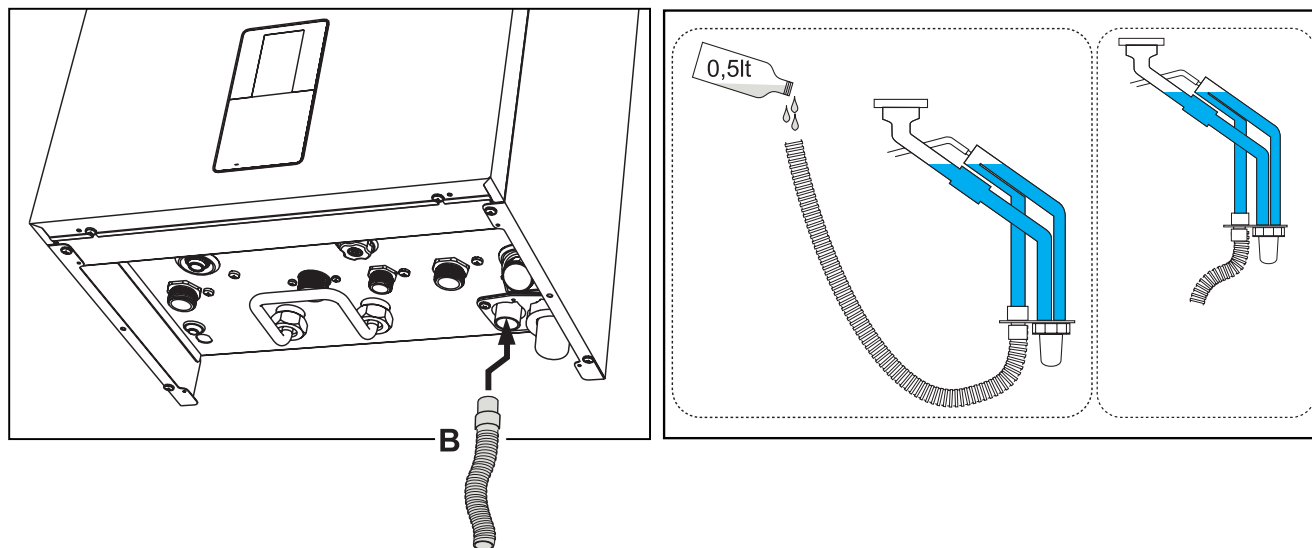


Рис. 38. Подсоединение трубы для слива конденсата

3. Уход и техническое обслуживание



Все регулировки, описанные в этой главе, должны выполняться только квалифицированным персоналом.

3.1 Регулировки

ВАЖНОЕ ПРИМЕЧАНИЕ



Во время проверки параметров горения (содержания CO₂), процедуры тестирования [TEST] и процедуры автоматической калибровки [AVTO SETUP] необходимо, чтобы ПЕРЕДНЯЯ ПАНЕЛЬ была ЗАКРЫТА, а ВПУСКНЫЕ/ ВЫПУСКНЫЕ ДЫМОХОДЫ были полностью собраны. Также необходимо, чтобы котел не находился в режиме ВЫКЛ (см. поз. С на рис. 11) и не было запросов от контура ГВС или контура отопления.

Проверка параметров горения

УБЕДИТЕСЬ, ЧТО ПЕРЕДНЯЯ ПАНЕЛЬ ЗАКРЫТА, А ВПУСКНЫЕ/ВЫПУСКНЫЕ ДЫМОХОДЫ ПОЛНОСТЬЮ СОБРАНЫ.

1. Включите котел в режиме отопления или ГВС и оставьте как минимум на 2 минуты.
2. Активируйте **тестовый режим [TEST]** (см. «Тестовый режим» [Test] на стр. 34).
3. Используя газоанализатор, подключенный к штуцеру фланца дымоудаления, расположенному на пусковых принадлежностях над котлом, убедитесь, что содержание CO₂ в дымовых газах при работе котла на максимальной и минимальной мощности соответствует указанному в следующей таблице.

Данные	G20	G30/G31	G230
A Новый котел (первый розжиг/трансформация или замена электрода)	7,5%-9,9%	9%-11,5%	9%-11,5%
B Котел с наработкой не менее 500 часов	9%+/-0,8	10%+/-0,8	10%+/-0,8

4. Если параметры горения не совпадают, отрегулируйте значения CO₂ в **тестовом режиме**, как описано в следующем параграфе.

Нет необходимости выполнять регулировку CO₂, если наработка горелки составляет менее 500 часов, поскольку система настраивается сама.

Тестовый режим [Test]

Сделайте запрос на отопление или ГВС.

1. Войдите в **главное меню [MENU]** с помощью кнопки .
Пройдите по следующему маршруту: **меню установщика [Service]** > введите пароль **1234** (см. рис. 17) > **меню тестового режима [Test]**.
Подтвердите с помощью кнопки .
2. После розжига мощность настраивается на среднюю мощность «med».
При стабильном значении горения на экране появляется «med ok» (точка **a**).
С помощью кнопок режима отопления можно изменять мощность по 4 уровням: min (минимальная мощность), med (средняя мощность), max CH (максимальная мощность CH) и max DHW (максимальная мощность в режиме ГВС) (точка **a**).
3. Только когда после значения **Step** при заданной мощности стоит «ок» (med ok, min ok и т.д.), можно регулировать CO₂ с помощью кнопок ГВС. При нажатии на кнопку «+» ГВС значение «Offset» будет увеличиваться на одну единицу (точка **b**). Если нажать и удерживать кнопки «+» и «-» ГВС более 2 секунд, значение «Offset» изменится на 3 единицы (настройка «Offset» возможна только по шагам: **max, med и min**).
Когда за значением мощности следует «ок», значение горения будет сохранено.
4. Диапазон регулировки «Offset» составляет от -8 до +8. Увеличение значения приведет к уменьшению CO₂, а уменьшение – к увеличению CO₂.

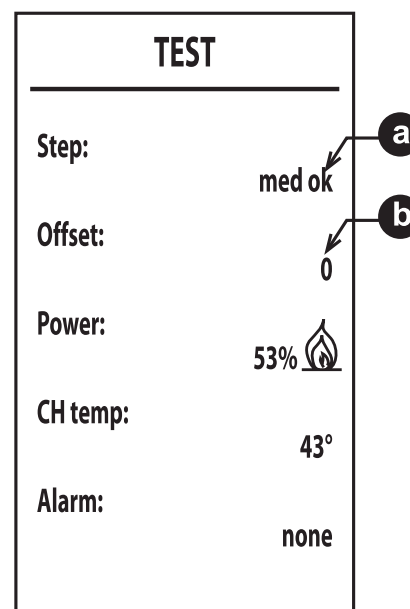


Рис. 39

Для выхода из режима достаточно нажать кнопку .

Если при активированном **тестовом режиме [Test]** происходит отбор горячей воды, достаточный для включения **режима ГВС**, котел остается в **тестовом режиме [Test]**, однако 3-ходовой клапан переключается в режим ГВС.

Тестовый режим [Test] в любом случае отключается автоматически через 15 минут/

Автоматическая калибровка

Процедура **автоматической калибровки [Auto Setup]** сбрасывает ранее зарегистрированные параметры горения и должна выполняться только в следующих случаях:

- после замены электронной платы;
- после смены газа (**b03**);
- при установке параметра **P67** на **1**;
- после изменения значения параметра **P68**;
- после установки параметра **b27** на **5** для замены таких компонентов, как электрод, горелка, газовый клапан, вентилятор, или для установок с максимальным сопротивлением дымоходов;
- при возникновении сбоев на **A01, A06 или других отклонений, при которых это требуется** (см. таблица 11. Соблюдайте последовательность ликвидации сбоев).



Автоматическая калибровка [Auto Setup] может быть выполнена только тогда, когда параметр **b27** установлен на 5.

Параметр **b27** можно установить на значение 5 вручную или следующими способами:

- путем изменения параметра «тип газа» **b03**;
- путем установки параметра **P67** на **1**;
- путем изменения значения параметра **P68**;
- путем выполнения «Восстановления заводских настроек» с помощью параметра **b29=10**. (после выполнения этой операции отключите примерно на десять секунд и снова подключите питание)

В каждом из вышеперечисленных случаев **b27** автоматически переключается на 5.

Процедура автоматической калибровки [AUTO SETUP]

1. Войдите в **меню параметров [TSP]**.
2. Выберите параметр **b27** с помощью кнопок «+» и «-» **отопления** и установите его на **5** с помощью кнопок «+» и «-» **ГВС**.
Подтвердите с помощью кнопки .
Вернитесь в **главное меню [MENU]**.
3. Войдите в **меню установщика [Service]** > введите пароль **1234** (см. рис. 17).
Теперь появится **меню автоматической калибровки [Auto Setup]**.
4. Выберите его и подтвердите нажатием на кнопку .
5. Процедура запускается автоматически с целью нахождения оптимальной точки воспламенения (для определения точной точки необходимо несколько попыток розжига).
6. После розжига горелка устанавливается на различные мощности (max, med, min – макс., средн., мин.), показываемые в точке **a** (рис. 40).
7. По окончании процедуры автоматической калибровки несколько секунд будет отображаться надпись **[Completed]**, после чего происходит возврат в сервисное меню.
8. Если последовательность розжига, описанная в пункте «6», не дала положительных результатов, появляется сообщение **max_err** в точке **a** и код ошибки в точке **c** (рис. 40).

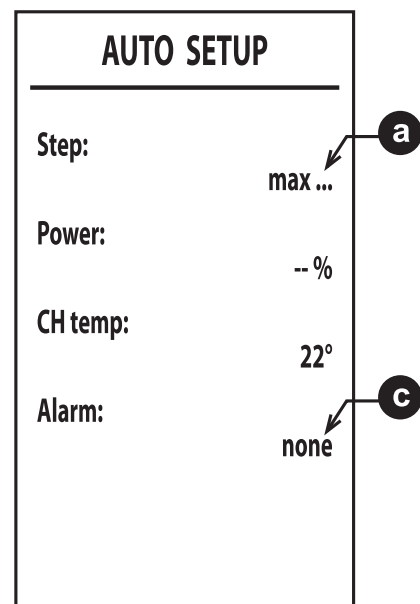


Рис. 40

Перевод котла с одного вида газа на другой

Агрегат может работать на газе **II-й** или **III-й** категории и это четко указано на упаковке и на паспортной табличке самого агрегата. При необходимости работы агрегата на газе, отличном от предусмотренного, действуйте следующим образом:

1. Отключите электропитание и закройте газ.
2. Снимите переднюю панель (см. «Открытие передней панели» на стр. 39).
3. Нанесите табличку, находящуюся в конверте с технической документацией, относящуюся к сжиженному нефтяному газу СНГ, рядом с паспортной табличкой.
4. Установите переднюю панель на место и подайте электропитание на котёл.

5. Изменение параметра, соответствующего типу газа:

- войдите в **главное меню [MENU]** с помощью кнопки
- пройдите по следующему маршруту: **меню установщика [Service]** > введите пароль **1234** (см. рис. 17) > **меню параметров [TSP]**;
- с помощью кнопок «+» и «-» **отопления** выберите параметр **b03** и задайте соответствующее значение с помощью кнопок «+» и «-» **ГВС**: 0 = G20; 1 = G30/G31;
- для подтверждения нажмите на кнопку
- отключите электропитание на 10 секунд, а затем снова включите;
- подождите, пока не закончится режим **Fh**;
- переведите котел в режим ожидания и активируйте режим **автоматической калибровки [AUTO SETUP]**.

Меню установщика [SERVICE]


ДОСТУП К СЕРВИСНОМУ МЕНЮ И ИЗМЕНЕНИЕ ПАРАМЕТРОВ ДОЛЖНО ВЫПОЛНЯТЬСЯ ТОЛЬКО КВАЛИФИЦИРОВАННЫМ ПЕРСОНАЛОМ.

Войдите в **главное меню [MENU]** с помощью кнопки .

Пройдите по следующему маршруту: **меню установщика [Service]** > введите пароль **1234** (см. рис. 17). Подтвердите с помощью кнопки .

Меню изменения параметров [TSP]

При нажатии кнопок **отопления** можно пролистать список, при нажатии кнопки визуализируется значение выбранного параметра. Для изменения нажмите кнопки **ГВС**, подтвердите с помощью кнопки или отмените с помощью кнопки .

Таблица 10. Таблица прозрачных параметров

Указатель	Описание	Диапазон	Значение по умолчанию
b01	Выбор типа котла	2 = МОНОТЕРМИЧЕСКИЙ только ОТОПЛЕНИЕ (в том числе, с ОПЦИОНАЛЬНЫМ БОЙЛЕРОМ)	2
b02	Мощность котла	1 = -- 2 = 28 Н 3 = 34 Н 4 = 45 Н	1 = -- 2 = BLUEHELIX HITECH RRT 28 Н 3 = BLUEHELIX HITECH RRT 34 Н 4 = BLUEHELIX HITECH RRT 45 Н
b03	Тип газа	0 = метан 1 = жидкий газ 2 = смесь пропана и воздуха	0
b04	Выбор контроля давления в системе отопления	0 = реле давления 1 = датчик давления	1
b05	Отключение функции «Лето»	0 = ЗИМА - ЛЕТО - ВЫКЛ 1 = ЗИМА - ВЫКЛ	0 = включен
b06	Выбор режима работы регулируемого входного контакта «А»	0 = Вкл/выкл режима ГВС 1 = Вкл/выкл режима отопления 2 = Второй комнатный термостат 3 = Предупреждение/Уведомление 4 = Предохранительный термостат	2
b07	Выбор режима работы платы реле LC32	0 = Наружный газовый клапан 1 = Аварийный сигнал 2 = Электромагнитный клапан загрузки системы 3 = Насос системы защиты от легионеллы 4 = Второй насос отопления 5 = Аварийный сигнал 2 6 = Зажженная горелка 7 = Активная противообледенительная система	0
b08	Не используется	—	—

Указатель	Описание	Диапазон	Значение по умолчанию
b09	Выбор статуса неисправности 20	0 = Отключен 1 = Подключен (только для вариантов с датчиком давления)	0
b10	Не используется	—	—
b11	Подготовка бойлера	0 = Фиксированное значение температуры в первичном контуре (P44) 1 = Значение, связанное с уставкой ГВС (P51)	0
b12	Приоритет бойлера	0÷255 мин	30
b13	Приоритет отопления	0÷255 мин	15
b14	Коэффициент DHW (не используется)	0÷1	0
b15	Не используется	—	—
b16	Не используется	—	—
b17	Не используется	—	—
b18	Расход для активации режима ГВС (не используется)	0÷100 л/мин/10	—
b19	Расход для деактивации режима ГВС (не используется)	0÷100 л/мин/10	—
b20	Выбор материала дымохода	0 = Стандарт 1 = ПВХ 2 = ХПВХ	0
b21	Не используется	—	—
b22	Не используется	—	—
b23	Максимальная температура выключения при стандартной дымовой трубе	60÷110°C	105
b24	Максимальная температура выключения при дымовой трубе из ПВХ	60÷110°C	93
b25	Максимальная температура выключения при дымовой трубе из ХПВХ	60÷110°C	98
b26	Не используется	—	—
b27	Процедура автоматической калибровки [AUTO SETUP]	5 = Процедура автоматической калибровки [AUTO SETUP] подключена. Любые другие значения = Процедура автоматической калибровки [AUTO SETUP] отключена (см. «Процедура автоматической калибровки» [AUTO SETUP] на странице 31)	0
b28	Не используется	—	—
b29	Восстановление заводских настроек	См. «Восстановление заводских настроек» на стр. 37	0
P30	Кривая отопления	10÷80 (напр. 10 = 20°C/мин, 20 = 12°C/мин, 40 = 6°C/мин, 80 = 3°C/мин)	40
P31	Время ожидания отопления	0-10 минут	4
P32	Постциркуляция в системе отопления	0-255 минут	15

Указатель	Описание	Диапазон	Значение по умолчанию
P33	Режим работы насоса	0 = Насос с постоянным расходом (действует только в режиме «Зима») 1 = Насос с модулированным расходом	1
P34	ΔT модуляции насоса	0÷40°C	20
P35	Мин. скорость модулирующего насоса	30÷100%	30
P36	Скорость запуска модулирующего насоса	90÷100%	90
P37	Макс. скорость модулирующего насоса	90÷100%	100
P38	Температура отключения насоса в режиме постциркуляции	0÷100°C	55
P39	Температура гистерезиса включения насоса во время постциркуляции	0÷100°C	25
P40	Максимальная пользовательская уставка для отопления	20÷90°C	80
P41	Максимальная мощность отопления	0÷100%	BlueHelix HiTech RRT 28 H = 100 BlueHelix HiTech RRT 34 H = 100 BlueHelix HiTech RRT 45 H = 100
P42	Частота включения функции защиты от легионеллы	0 = ВЫКЛ 1÷7 = Число дней	0
P43	Гистерезис бойлера	0÷80°C	2
P44	Температура подачи в режиме подготовки бойлера	0÷100°C	80
P45	Время ожидания ГВС	30÷255 секунд	120
P46	Задаваемая пользователем максимальная уставка температуры в режиме ГВС	40÷70°C	65
P47	Постциркуляция насоса ГВС	0÷255 секунд	30
P48	Максимальная мощность в режиме ГВС	0÷100%	BlueHelix HiTech RRT 28 H = 100 BlueHelix HiTech RRT 34 H = 100 BlueHelix HiTech RRT 45 H = 100
P49	Не используется	—	—
P50	Не используется	—	—
P51	ΔT выключения бойлера	0÷20°C	10
P52	Не используется	—	—
P53	Не используется	—	—
P54	Время предварительной циркуляции в системе	0÷60 секунд	30
P55	Режим заполнения системы	0 = Отключен 1 = Автоматический	0
P56	Минимальное предельное значение давления в системе	0÷8 бар/10 (только для котлов с датчиком давления воды)	4
P57	Номинальное значение давления в системе	5÷20 бар/10 (только для котлов с датчиком давления воды)	7

Указатель	Описание	Диапазон	Значение по умолчанию
P58	Максимальное предельное значение давления в системе	25-35 бар/10 (только для котлов с датчиком давления воды)	28
P59	Отключение насоса с OpenTherm	0÷1 (1 = циркуляционный насос с Open Therm отключен)	0
P60	Мощность системы защиты от замерзания	0÷50% (0 = минимальная)	0
P61	Минимальная мощность	0÷50% (0 = минимальная)	0
P62	Минимальная скорость вентилятора	НЕ ИЗМЕНЯТЬ (Параметры обновляются автоматически)	G20/G230: BLUEHELIX HITECH RRT 28 H = 47 BLUEHELIX HITECH RRT 34 H = 49 BLUEHELIX HITECH RRT 45 H = 50 G30/G31: BLUEHELIX HITECH RRT 28 H = 49 BLUEHELIX HITECH RRT 34 H = 48 BLUEHELIX HITECH RRT 45 H = 48
P63	Вкл. скорости вентилятора	НЕ ИЗМЕНЯТЬ (Параметры обновляются автоматически)	G20/G230: BLUEHELIX HITECH RRT 28 H = 160 BLUEHELIX HITECH RRT 34 H = 140 BLUEHELIX HITECH RRT 45 H = 140 G30/G31: BLUEHELIX HITECH RRT 28 H = 152 BLUEHELIX HITECH RRT 34 H = 132 BLUEHELIX HITECH RRT 45 H = 136
P64	Максимальная скорость вентилятора	НЕ ИЗМЕНЯТЬ (Параметры обновляются автоматически)	G20/G230: BLUEHELIX HITECH RRT 28 H = 172 BLUEHELIX HITECH RRT 34 H = 194 BLUEHELIX HITECH RRT 45 H = 180 G30/G31: BLUEHELIX HITECH RRT 28 H = 156 BLUEHELIX HITECH RRT 34 H = 186 BLUEHELIX HITECH RRT 45 H = 172
P65	Не используется	—	—
P66	Частота клапана	0÷2	1
P67	Коллективный дымоход	0 – нет, 1 – есть	0
P68	Параметр дымоходов	0÷10 (изменить согласно таблице дымоходов)	1

Восстановление заводских настроек

Чтобы восстановить заводские значения всех параметров, установите параметр **b29** на **10** и подтвердите. Отключите электропитание на 10 секунд, а затем снова включите.

Теперь необходимо установить параметр **b02** на правильное значение в соответствии с типом котла. Параметр **b27** будет автоматически установлен на **5**.

Меню настройки дисплея [DISPLAY]

Через это меню можно настроить некоторые параметры дисплея.

[Contrast] – регулировка контрастности.

[Brightness] – регулировка яркости.

[Backlight time] – продолжительность подсветки дисплея.

[Reset] – сброс до заводских значений.

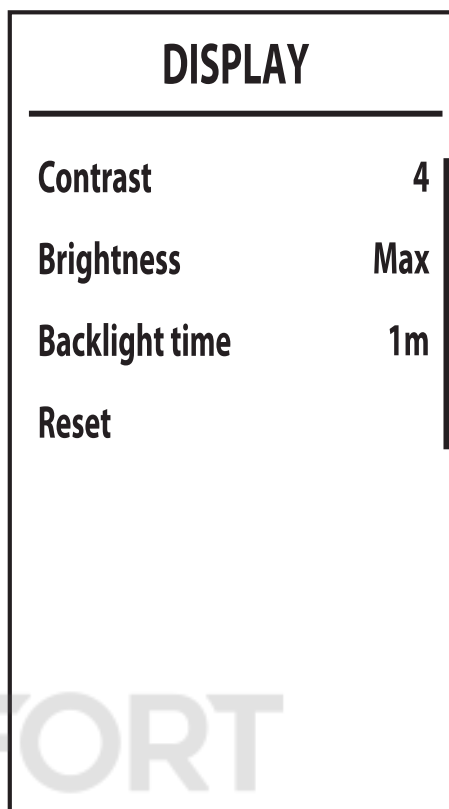


Рис. 41

3.2 Ввод в эксплуатацию

Перед включением котла

- Проверьте герметичность газовой системы.
- Проверьте давление воздуха в расширительном баке.
- Заполните гидравлическую систему и полностью стравите воздух из котла и системы отопления.
- Удостоверьтесь в отсутствии утечек воды в системе отопления, в контуре ГВС, в местах соединений и в котле
- Проверьте отсутствие огнеопасных жидкостей или материалов в непосредственной близости от котла
- Проверьте правильность выполнения электрических соединений и эффективность заземления
- Заполните сифон (см. п. 2.7 «Подсоединение трубы для слива конденсата»).



ПРИ НЕСОБЛЮДЕНИИ ВЫШЕУКАЗАННЫХ ИНСТРУКЦИЙ МОЖЕТ ВОЗНИКНУТЬ ОПАСНОСТЬ УДУШЕНИЯ ИЛИ ОТРАВЛЕНИЯ ПО ПРИЧИНЕ ВЫХОДА ГАЗОВ ИЛИ ДЫМОВ, А ТАКЖЕ ОПАСНОСТЬ ПОЖАРА ИЛИ ВЗРЫВА. КРОМЕ ТОГО, МОЖЕТ ВОЗНИКНУТЬ ОПАСНОСТЬ ПОРАЖЕНИЯ ЭЛЕКТРИЧЕСКИМ ТОКОМ ИЛИ ЗАТОПЛЕНИЯ ПОМЕЩЕНИЯ.

Первый запуск котла

- Убедитесь в отсутствии забора горячей воды ГВС и запросов от комнатного термостата.
- Откройте газ и убедитесь, что значение давления газа на входе в агрегат соответствует указанному в таблице технических данных или, как бы то ни было, попадает в пределы допусков, требуемых нормативами.
- Подключите котел к электропитанию: на дисплее появится номер версии программного обеспечения блока управления и дисплея, а затем **FH** и **Fh** цикла стравливания воздуха (см. п. 1.3 «Подключение к сети электрического питания, включение и выключение» на стр. 7).
- По окончании цикла **Fh** на дисплее появится экран зимнего режима (рис. 11). Отрегулируйте температуру подачи в режиме отопления и горячей воды на выходе в режиме ГВС (рис. 14 и рис. 15). Проверьте, подходит ли значение параметра дымоходов **P68** «Таблица прозрачных параметров» на стр. 35 длине установленного дымохода.
- В случае смены газа (G20 - G30 - G31 - G230) проверьте, подходит ли соответствующий параметр для типа газа, присутствующего в топливной системе (п. 3.1 «Регулировки» на стр. 32).
- Приведите котел в режим ГВС или отопления (см. п. 1.3 «Подключение к сети электрического питания, включение и выключение» на стр. 7).
- Сделайте запрос в режиме отопления: на дисплее начнет мигать символ радиатора и появится символ пламени, когда разожжется горелка.
- Режим ГВС с изменением температуры горячей воды: на дисплее мигает символ крана, а при розжиге горелки отображается пламя.
- Выполните проверку сгорания, как описано в п. «Проверка параметров горения» на стр. 32.

3.3 Техническое обслуживание

Предупреждения и меры предосторожности



ВСЕ ОПЕРАЦИИ ПО ТЕХНИЧЕСКОМУ ОБСЛУЖИВАНИЮ ИЛИ ЗАМЕНЕ КОТЛА ДОЛЖНЫ ПЕРСОНАЛОМ С ПОДТВЕРЖДЕННОЙ КВАЛИФИКАЦИЕЙ.

Перед выполнением любых операций внутри котла отключите электропитание и закройте газовый вентиль, установленный перед котлом. В противном случае может возникнуть риск взрыва, электрического удара, удушения или отравления.



Открытие передней панели



Некоторые компоненты внутри котла могут нагреваться до высоких температур и вызвать серьезные ожоги. Перед выполнением какой-либо операции подождите, пока эти компоненты остынут, или же наденьте защитные перчатки.

Чтобы снять кожух котла:

1. Открутите винты «1» (см. рис. 42).
2. Потяните панель на себя, а затем приподнимите.

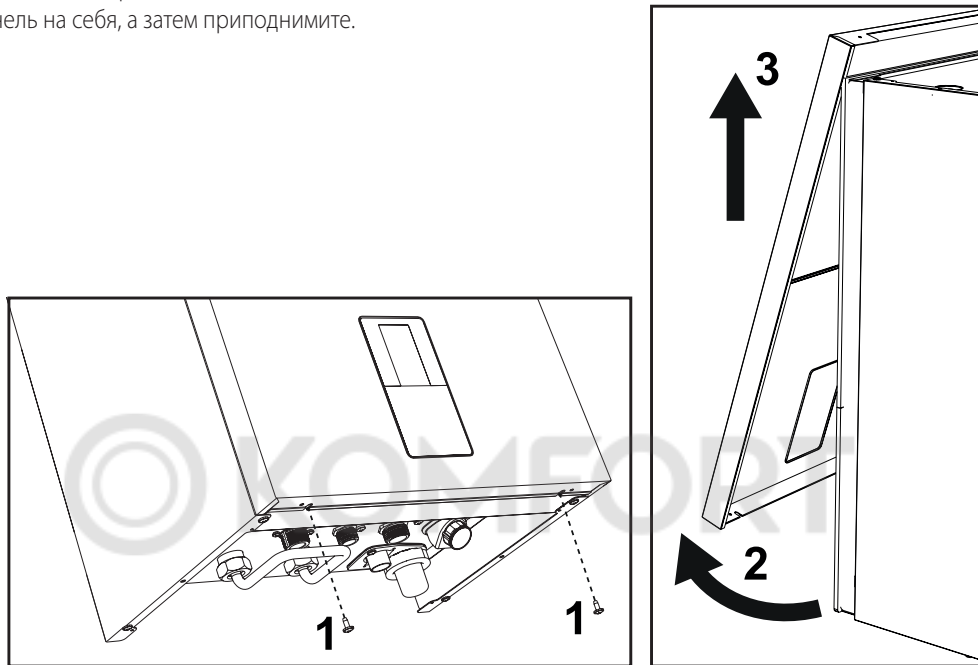


Рис. 42. Открытие передней панели



В данном котле кожух играет также роль закрытой камеры сгорания. После каждой операции, требующей вскрытия котла, тщательно проверяйте правильность установки на место передней панели и ее герметичность.

Чтобы установить на место переднюю панель, выполните процедуру в обратном порядке. Убедитесь в надежном креплении панели на верхних фиксаторах и плотном ее прилегании к боковым стенкам. Головка винта «1» после затяжки не должна находиться под нижним контрольным фальцем (см. рис. 43).

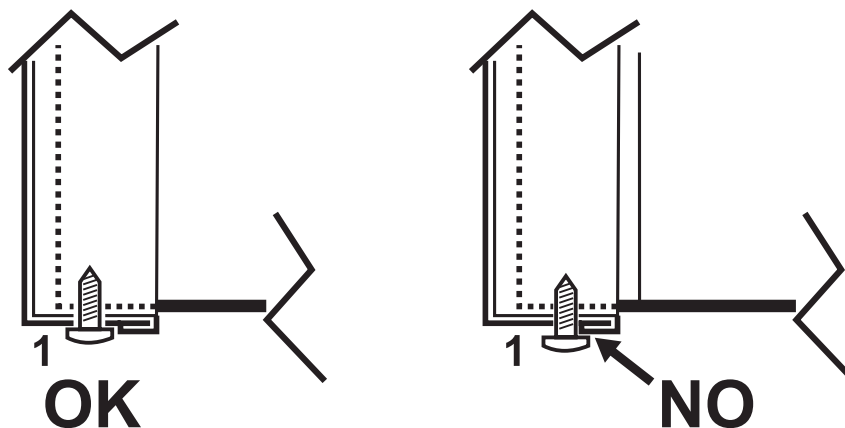


Рис. 43. Правильное положение передней панели

Периодические проверки

Для поддержания работоспособности агрегата на протяжении долгого времени квалифицированный персонал должен ежегодно проводить его инспекцию, предусматривающую следующие проверки:

- Элементы управления и предохранительные устройства (газовый клапан, расходомер, термостаты и т.д.) должны функционировать правильным образом.
- Контур удаления продуктов сгорания должен быть полностью исправным.
- Камера сгорания должна быть герметична.
- Воздуховоды (для притока воздуха и удаления продуктов сгорания) должны быть свободными от каких-либо препятствий и не иметь утечек.
- Горелка и теплообменник должны поддерживаться в чистоте и не иметь накипи. Для очистки используйте подходящие щетки. Никогда не используйте химические средства.
- Электрод должен не иметь накипи и быть правильно установленным.
Электрод можно очищать от отложений только щеткой с неметаллической щетиной.
ЗАПРЕЩАЕТСЯ зачистка наждачной бумагой.
- Все газовые и гидравлические соединения должны быть герметичными
- Давление воды в холодной системе должно составлять около 1 бар; в противном случае доведите его до этой величины.
- Циркуляционный насос не должен быть заблокирован.
- Расширительный бак должен быть заполнен.
- Величины расхода и давления газа должны соответствовать значениям, приведенным в соответствующих таблицах.
- Система удаления конденсата должна работать эффективно и не иметь утечек или заторов.
- Сифон должен быть заполнен водой.
- Проверьте качество воды в системе.
- Проверьте состояние изоляции теплообменника.
- Проверьте газовое соединение между клапаном и трубой Вентури.
- При необходимости, замените прокладку горелки, если она повреждена.
- По окончании контроля всегда проверяйте параметры горения (см. «Проверка значений горения»).



Внеплановое техническое обслуживание и замена компонентов

После замены газового клапана, горелки, электрода и электронной платы необходимо провести процедуру **автоматической калибровки [AUTO SETUP]** (см. «Процедура автоматической калибровки» [AUTO SETUP] на стр. 31). Далее следуйте инструкциям в параграфе «Проверка параметров горения» на стр. 32.

Замена газового клапана

- Отключите электрическое питание и закройте газовый кран на входе в клапан.
- Отсоедините электрические разъемы «1» (рис. 44).
- Отсоедините трубку подачи газа «2» (рис. 44).
- Открутите винты «3» (рис. 45).
- Извлеките газовый клапан «4» и газовую диафрагму «5» (рис.46).
- Установите новый клапан, следуя предыдущим инструкциям в обратном порядке.
- Для замены газовой диафрагмы следуйте инструкциям, прилагаемым к комплекту.

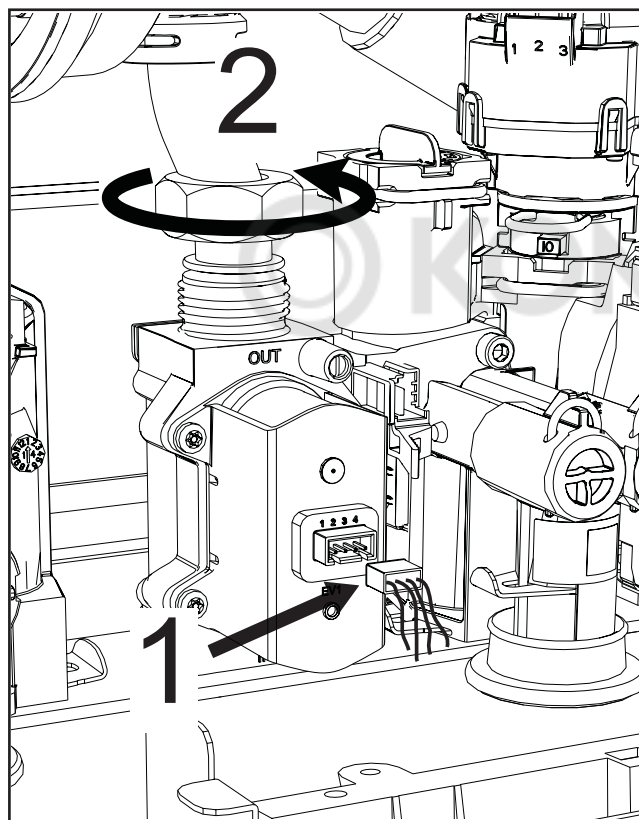


Рис. 44

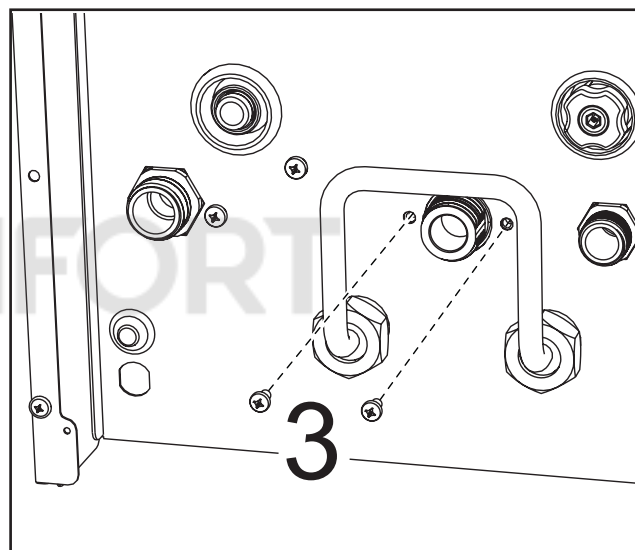


Рис. 45

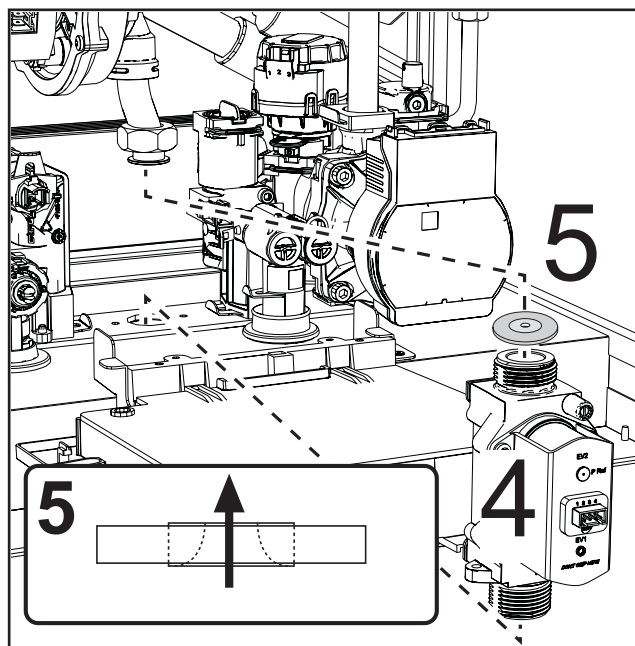


Рис. 46

Замена основного теплообменника



Прежде чем приступить к выполнению следующих инструкций рекомендуется обеспечить защиту внутренней среды и электрического блока котла от случайных разливов воды.



Отключите электрическое питание и закройте газовый кран на входе в клапан.

- Отсоедините разъем датчика дыма **1**.
- Отсоедините разъем вентилятора.
- Отсоедините разъем электрода зажигания от платы.
- Слейте воду из отопительного контура котла.
- Извлеките соединение дымоходов (концентрическое или дополнительное для раздельных труб).
- Снимите вентилятор.
- Снимите зажимы двух труб на теплообменнике, насосе и гидравлическом блоке.
- Ослабьте 2 **нижних винта «5»**, служащих для крепления теплообменника к раме (рис. 50).
- Снимите 2 **верхних винта «6»**, служащих для крепления теплообменника к раме (рис. 51).
- Снимите теплообменник.
- Вставьте новый теплообменник на **нижние винты «5»**.
- Для сборки выполните операции в обратном порядке.

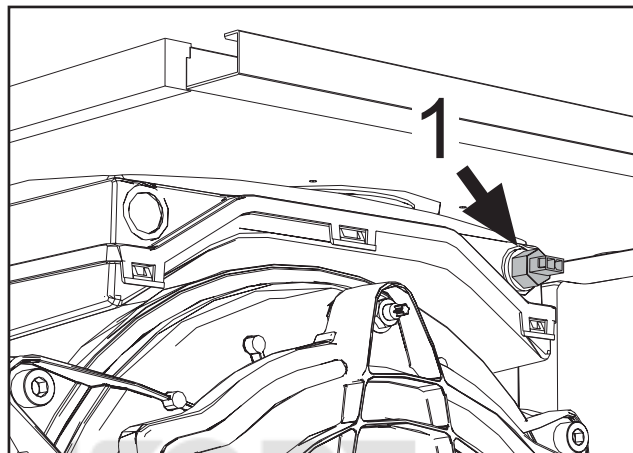


Рис. 47

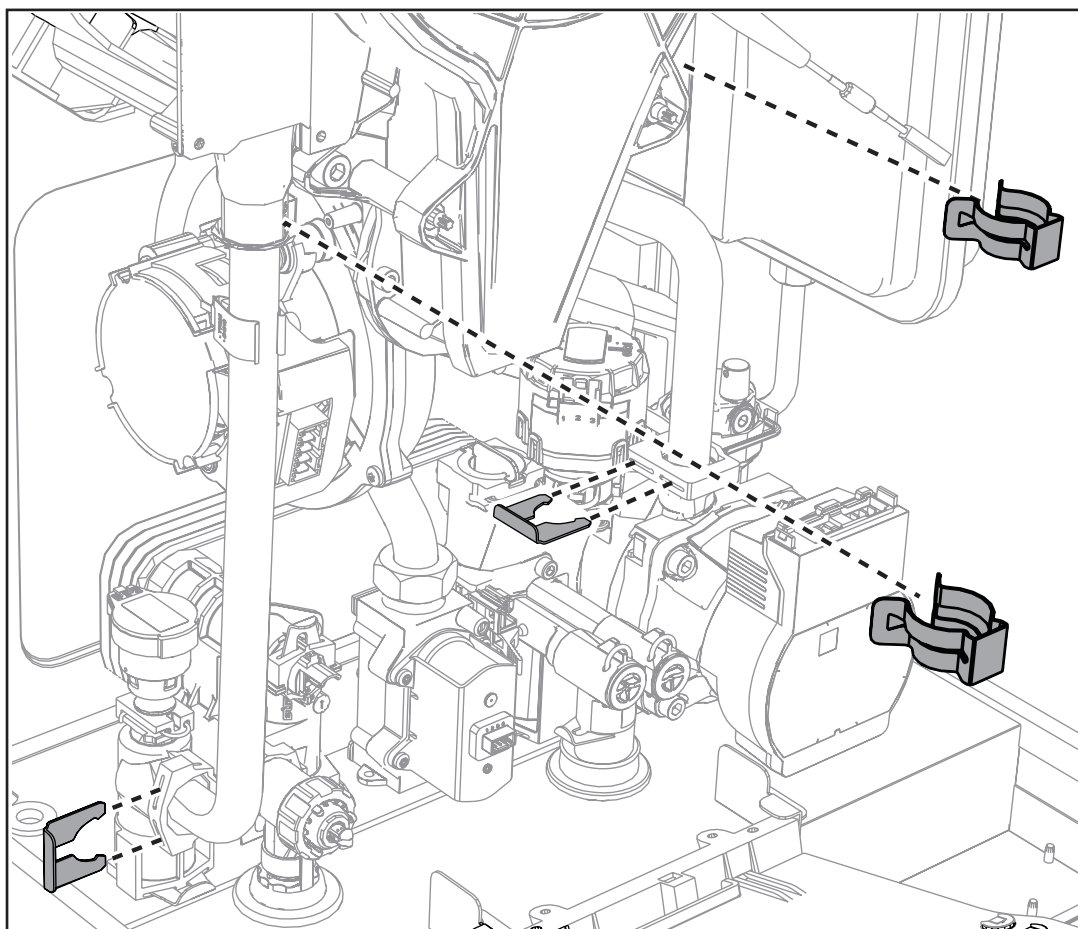


Рис. 48

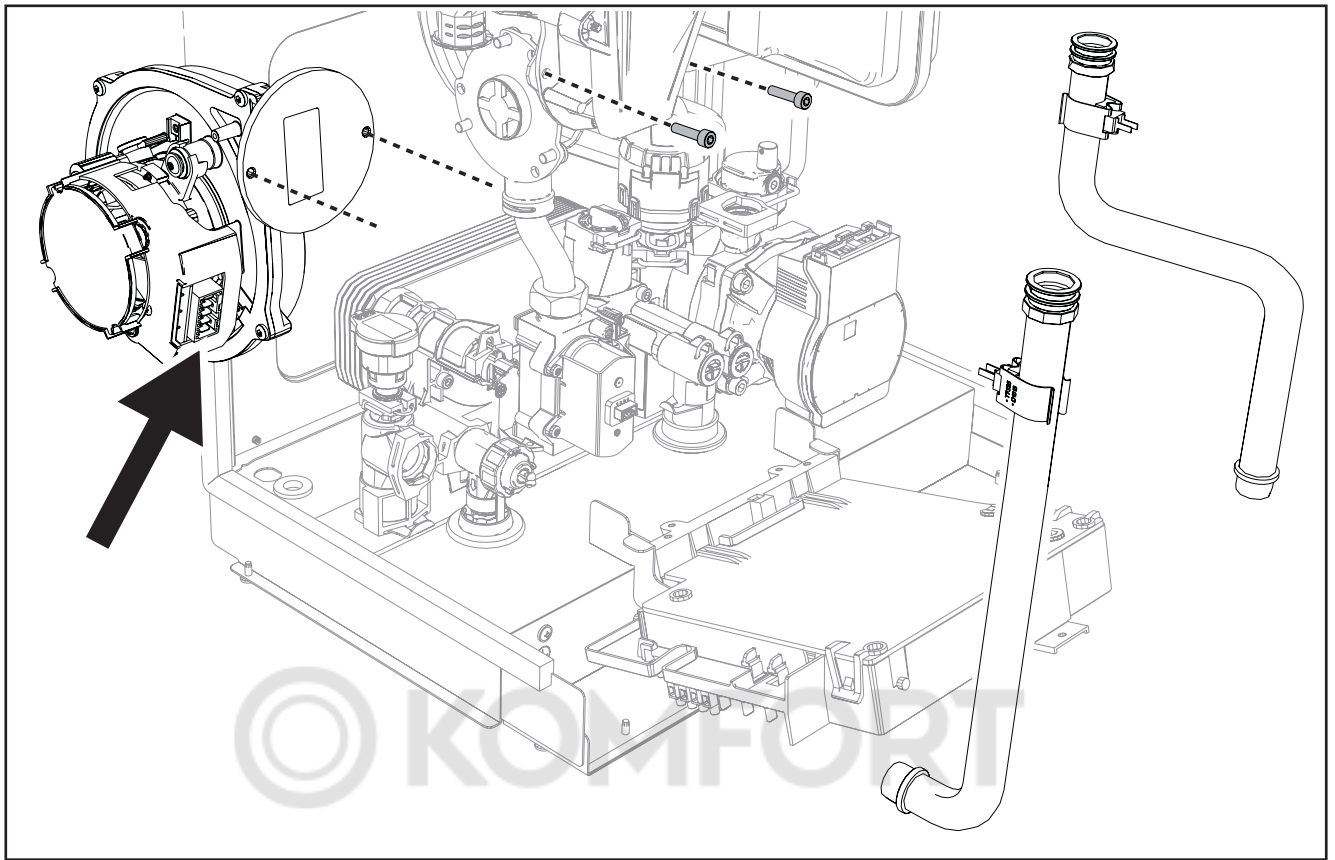


Рис. 49

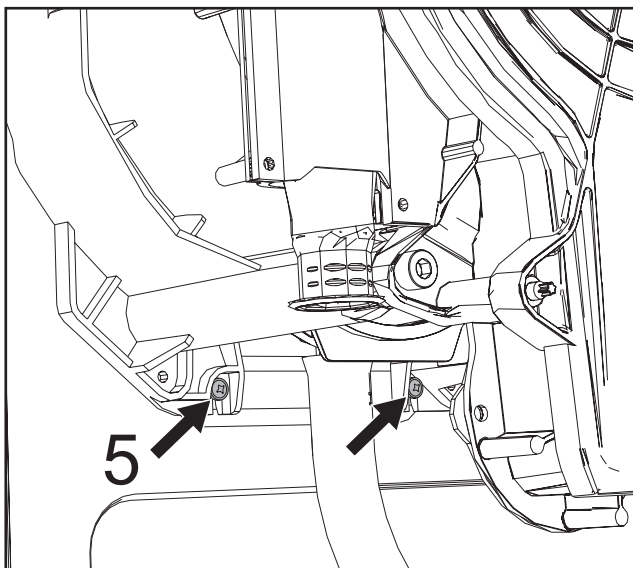


Рис. 50

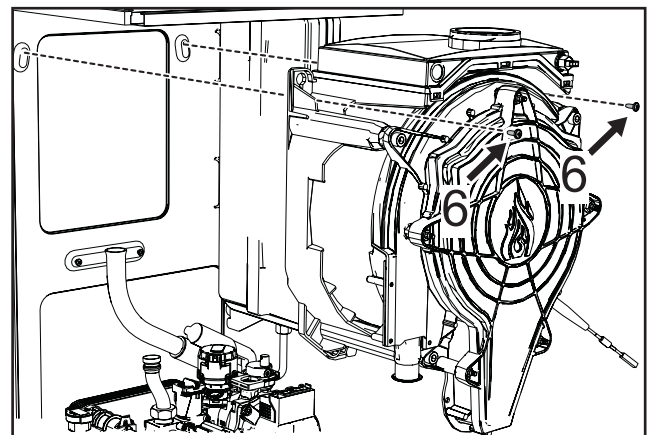


Рис. 51

Замена электронной платы

- Отключите электрическое питание и закройте газовый кран на входе в клапан.
- Открутите два винта «1» и поверните приборную панель.
- Поднимите крышку электрического блока, нажав на язычки «2».
- Открутите винты «3». Поднимите плату, воздействуя на боковые язычки «4».
- Снимите все электрические разъемы.
- Вставьте новую плату и снова подключите электрические соединения.

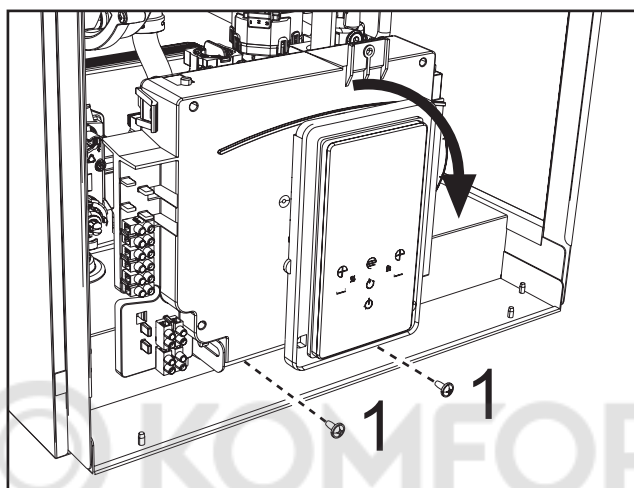


Рис. 52

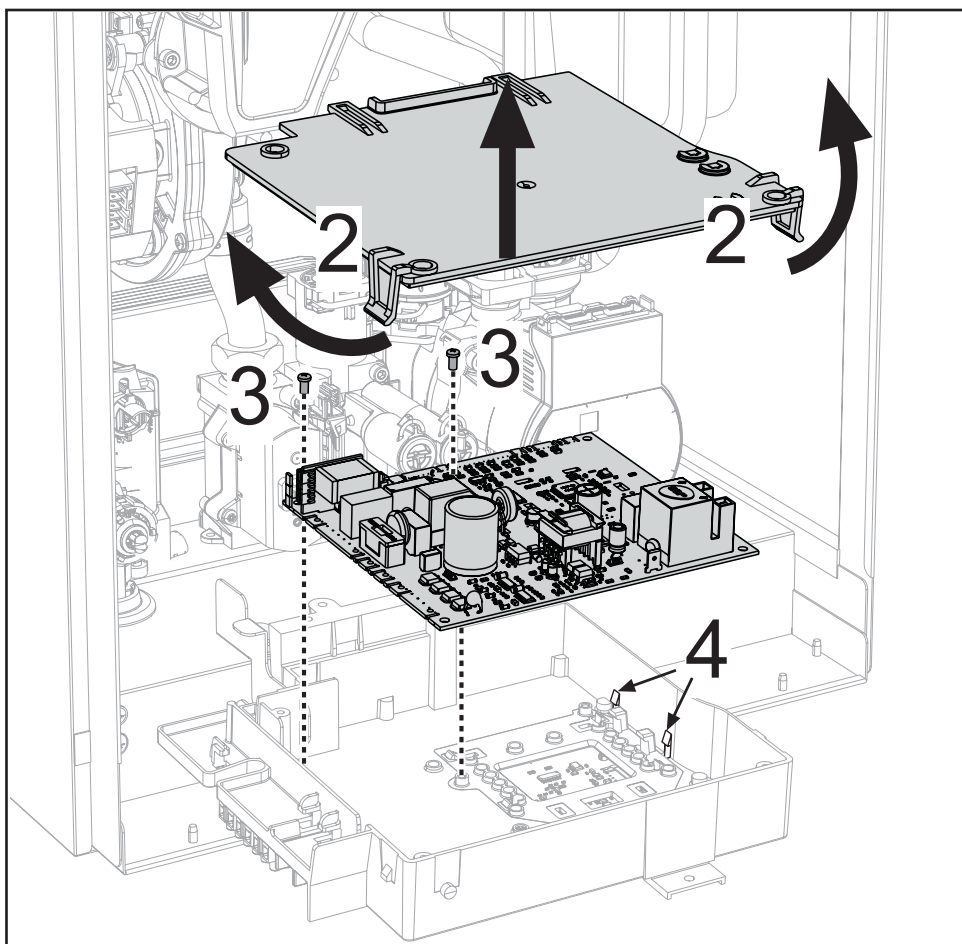


Рис. 53



Замена вентилятора

- Отключите электрическое питание и закройте газовый кран на входе в клапан.
- Снимите электрические соединения вентилятора.
- Открутите винты «1», соединяющие газовую трубу «2».
- Снимите трубку Вентури «3».

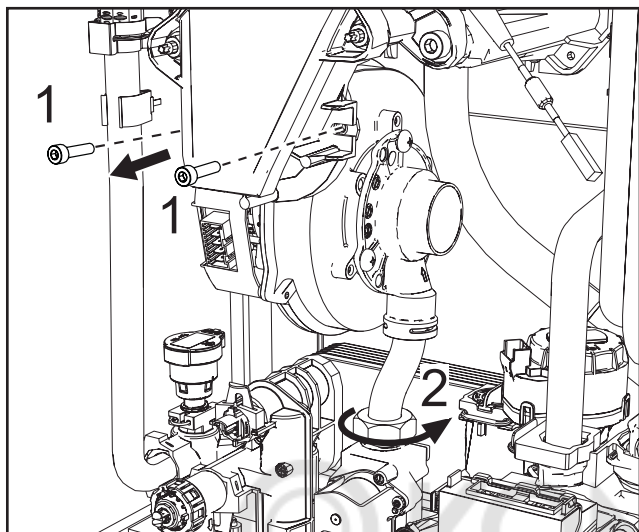


Рис. 54

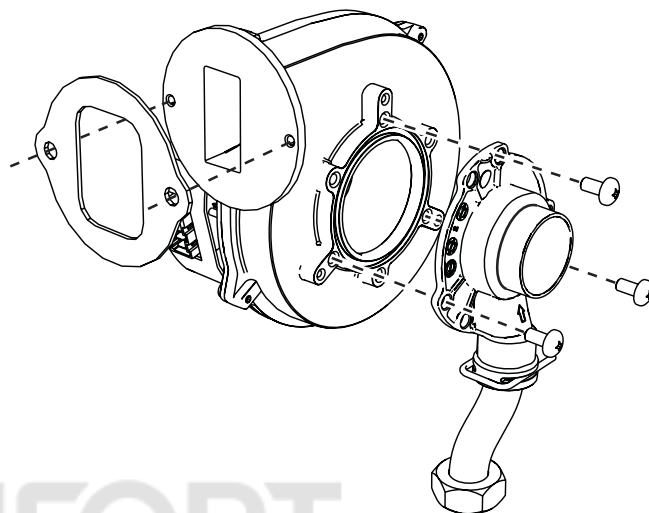


Рис. 55

Замена датчика давления воды



Прежде чем приступить к выполнению следующих инструкций рекомендуется обеспечить защиту внутренней среды и электрического блока котла от случайных разливов воды.

- Отключите электрическое питание и закройте газовый кран на входе в клапан.
- Слейте воду из отопительного контура.
- Снимите разъем датчика давления и фиксирующий зажим «1».
- Снимите датчик давления «2».

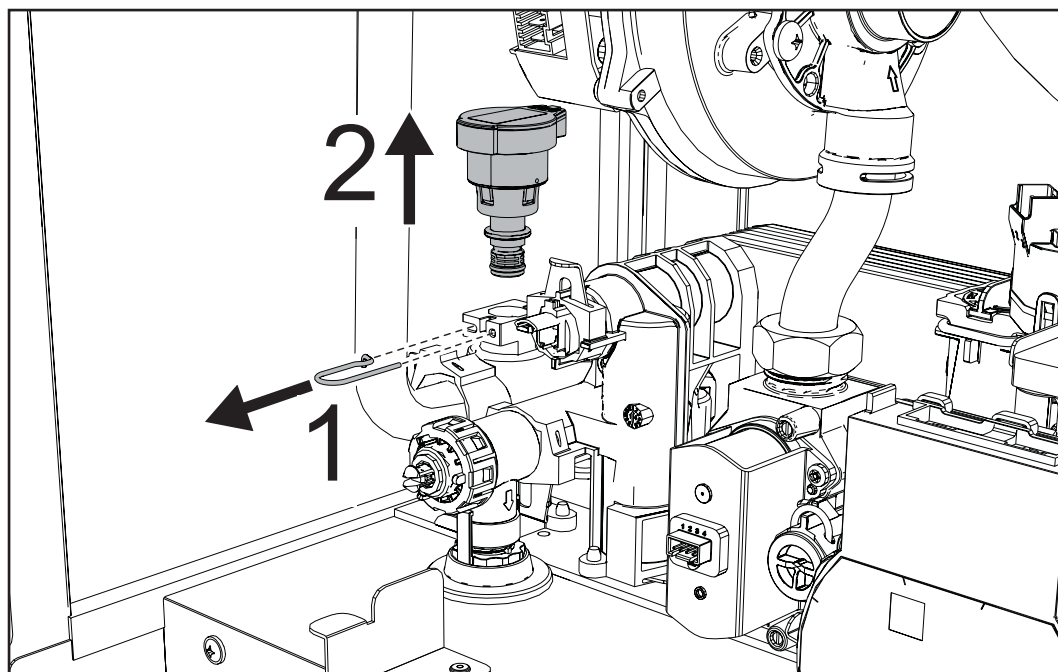


Рис. 56

3.4 Устранение неисправностей

Диагностика

ЖК-дисплей выключен



Если даже после прикосновения к кнопкам дисплей не включается, убедитесь, что на плату подано электрическое питание. С помощью цифрового мультиметра проверьте наличие напряжения питания.

Если оно отсутствует, проверьте проводку.

Если имеется достаточное напряжение (в диапазоне 195-253 В переменного тока), проверьте состояние предохранителя (3.15AL@230VAC). Предохранитель находится на плате. Для получения доступа к нему см. рис. 28.

ЖК-дисплей включен

В случае проблем или сбоев в работе на дисплее отображается идентификационный код неисправности.

Существуют неисправности, вызывающие постоянную блокировку (помечены буквой «А»): для восстановления работы достаточно нажать кнопку  на 5 секунд и подтвердить с помощью кнопки , или сделать это с помощью кнопки RESET на пульте дистанционного управления (опция), если он установлен. Если котел не запускается, необходимо устранить неисправность.

Другие неисправности (обозначаемые буквой «F») вызывают временную блокировку, которая снимается автоматически, как только вызвавший сбой параметр возвращается в нормальные рабочие пределы.

Таблица неисправностей

Таблица 11. Перечень неисправностей

Код неисправности	Неисправность	Возможная причина	Способ устранения
A01	Не произошло зажигание горелки	Отсутствие газа	Проверьте регулярность поступления газа в котел, и что из труб спущен воздух
		Неисправность электрода	Проверьте проводку электрода, правильность его установки и отсутствие на нем отложений. При необходимости, замените электрод.
		Недостаточное давление газа в сети газоснабжения	Проверьте давление газа в сети.
		Засорен сифон	Проверьте сифон и очистите его, если это необходимо.
		Засорены воздушные/дымовые коллекторы	Очистите дымовую трубу, дымоходы, впускные воздушные патрубки и соответствующие оголовки.
		Неправильная калибровка	Выполните процедуру автоматической калибровки [AUTO SETUP].
	Неисправный газовый клапан	Проверьте и, при необходимости, замените газовый клапан	
A02	Сигнал о наличии пламени при выключенной горелке	Неисправность электрода	Проверьте электрические соединения электрода.
			Проверьте целостность электрода.
			Электрод замкнут на массу.
			Провод замкнут на массу.
		Проверьте сифон и очистите его, если это необходимо.	
Неисправность электронной платы	Проверьте электронную плату.		
F05	Неисправность вентилятора	Отсутствие напряжения питания 230 В	Проверьте кабельные соединения 5-полюсного разъема.
		Не поступает сигнал от счетчика оборотов	
		Вентилятор поврежден	Проверьте вентилятор и, при необходимости, замените его



Код неисправности	Неисправность	Возможная причина	Способ устранения
A06	Отсутствие пламени после цикла розжига	Неисправность ионизационного электрода	Проверьте положение электрода, очистите его от отложений и выполните процедуру автоматической калибровки [AUTO SETUP]. При необходимости – замените электрод.
		Неустойчивое пламя	Проверьте горелку
		Засорены воздушные/дымовые коллекторы	Очистите дымовую трубу, трубы для удаления дымов и впуска воздуха и их соответствующие оголовки.
		Засорен сифон	Проверьте сифон и очистите его, если это необходимо.
		Неправильная калибровка	Выполните процедуру автоматической калибровки [AUTO SETUP].
		Недостаточное давление газа в сети газоснабжения	Проверьте давление газа в сети
F15 – A07	Высокая температура дымовых газов	Дымовой датчик обнаруживает высокую температуру	Проверьте теплообменник.
			Проверьте датчик дымов.
			Проверьте характеристики материала дымовой трубы
A08	Сработала защита от перегрева	Неисправность или неправильное расположение датчика на подающей трубе.	Проверьте правильность расположения и исправность датчика температуры воды в системе отопления, а при необходимости, замените его.
		Отсутствие циркуляции воды в системе отопления	Проверьте циркуляционный насос
		Наличие воздуха в системе	Стравите воздух из системы.
A09	Срабатывание защиты теплообменника	Отсутствие циркуляции воды в системе отопления	Проверьте циркуляционный насос и систему отопления
		Плохая циркуляция и аномальное повышение температуры от датчика в контуре подачи	Стравите воздух из системы.
		Теплообменник засорен	Проверьте теплообменник и систему
F09	Сработала защита от перегрева	Повреждение датчика в контуре подачи	Проверьте правильность расположения и исправность датчика температуры в контуре подачи и при необходимости замените его.
		Отсутствие циркуляции воды в системе отопления	Проверьте циркуляционный насос и систему отопления
		Наличие воздуха в системе	Стравите воздух из системы.
F10	Неисправность датчика температуры воды, подаваемой в систему отопления	Датчик поврежден Короткое замыкание в соединительном проводе Обрыв кабельной проводки	Проверьте кабель датчика или замените датчик.
F11	Неисправность датчика на обратном трубопроводе	Датчик поврежден Короткое замыкание в соединительном проводе Обрыв кабельной проводки	Проверьте кабель датчика или замените датчик.
A11	Подключение газового клапана	Повреждение электрического соединения между блоком управления и газовым клапаном	Проверьте проводку или замените клапан
F12	Неисправность датчика температуры воды в контуре ГВС	Датчик поврежден Короткое замыкание в соединительном проводе Обрыв кабельной проводки	Проверьте кабель датчика или замените датчик.

Код неисправности	Неисправность	Возможная причина	Способ устранения
F13	Неисправность датчика дымовых газов	Датчик поврежден	Проверьте кабельные соединения датчика дымовых газов или замените его.
		Короткое замыкание в соединительном проводе	
		Обрыв кабельной проводки	
A14	Сработало предохранительное устройство, установленное в дымоходе	Возникновение неисправности A07 3 раза в течение последних 24 часов	См. неисправность A07
F34	Напряжение питания ниже 180 В	Неисправности в сети электропитания	Проверьте состояние системы электропитания.
F35	Неправильная частота напряжения питания	Неисправности в сети электропитания	Проверьте состояние системы электропитания.
A23-A24-A26-F20 F21-F40-F47-F51	Неисправность датчика давления воды	Ошибочная конфигурация параметра	Убедитесь, что параметр b04 правильно откалиброван (значение по умолчанию 0=реле давления)
		Сбой давления в системе (датчик)	Значение давления в системе вне установленных пределов (датчик)
		b06 установлен на 3	
F37	Неверное давление воды в системе	Слишком низкое давление	Заполнить систему
		Датчик давления воды не подключено или неисправно	Проверьте датчик давления воды.
F39	Неисправность уличного датчика	Датчик поврежден или короткое замыкание в соединительном кабеле	Проверьте кабель датчика или замените датчик.
		Отсоединен датчик после активации режима плавающей температуры	Снова подсоедините внешний датчик или отключите режим плавающей температуры.
F19	Сбои в параметрах электронной платы	Неправильно задано значение параметра электронной платы	Проверьте и, при необходимости, измените параметр b15 на 3
F50 – F53	Неисправность предельного термостата с параметром b06 = 1 или 4	Отсутствие или недостаточность циркуляции воды в системе	Проверьте циркуляционный насос и систему отопления
		Наличие воздуха в системе	Стравите воздух из системы.
		Неверный параметр	Проверьте правильность настройки параметра
F64	Превышение максимального количества последовательных сбросов.	Превышение максимального количества последовательных сбросов.	Отключите котел от электропитания на 60 секунд, а затем снова подключите его.
F62	Запрос на калибровку	Новая плата или котел еще не откалиброваны	Выполните процедуру автоматической калибровки [AUTO SETUP].
A88	Специфические ошибки контроля сгорания или сбой газового клапана	Запуск калибровки при включенной горелке. Проблема сгорания, неисправность газового клапана или электронной платы	Сбросьте неисправность и выполните процедуру автоматической калибровки [AUTO SETUP]. При необходимости замените газовый клапан или электронную плату.
F65 – F98	Специфические ошибки контроля сгорания	Засорены дымовые коллекторы. Низкое давление газа. Засорен сифонный конденсатоотводчик. Проблема сгорания или рециркуляции дымовых газов	Убедитесь, что дымоходы и конденсатоотводчик не засорены. Проверьте правильность давления подачи газа. Выполните регулировку CO ₂ в тестовом режиме. При необходимости выполните процедуру автоматической калибровки [AUTO SETUP].
A65 – A97	Специфические ошибки контроля сгорания	Засорены дымовые коллекторы. Низкое давление газа (A78 – A84). Засорен сифонный конденсатоотводчик. Проблема сгорания или рециркуляции дымовых газов	Убедитесь, что дымоходы и конденсатоотводчик не засорены. Проверьте правильность давления подачи газа. Выполните регулировку CO ₂ в тестовом режиме. При необходимости выполните процедуру автоматической калибровки [AUTO SETUP].



Код неисправности	Неисправность	Возможная причина	Способ устранения
F99	Ошибка связи между дисплеем и блоком управления	Соединительный кабель оборван или не вставлен	Проверьте соединение
		Несоответствие параметров между блоком управления и дисплеем	Выключите и снова включите питание
		Сброс к заводским настройкам выполнен	Выключите и снова включите питание
A98	Слишком много ошибок программного обеспечения или ошибка замены платы	Замена платы	Сбросьте ошибку и выполните процедуру автоматической калибровки [AUTO SETUP].
		Засорены дымовые коллекторы. Низкое давление газа. Засорен сифонный конденсатоотводчик. Проблема сгорания или рециркуляции дымовых газов.	Сначала устраните проблему, а затем сбросьте ошибку и проверьте правильность розжига. Выполните процедуру автоматической калибровки [AUTO SETUP]. При необходимости замените электронную плату.
A99	Общая ошибка	Аппаратная или программная ошибка электронной платы	Сбросьте неисправность и проверьте правильность розжига. Выполните процедуру автоматической калибровки [AUTO SETUP]. При необходимости замените электронную плату.
F96	Специфическая ошибка горения пламени	Непостоянство пламени или нестабильный сигнал пламени после розжига.	Проверьте подачу газа, каналы дымовых газов и слив конденсата. Проверьте правильность положения и состояние электрода. Примерно через 3 минуты ошибка сбрасывается.
A44	Ошибка нескольких запросов	Повторные краткосрочные запросы	Проверьте, есть ли пики давления в контуре ГВС. При необходимости измените параметр b11.
A80	Сигнал паразитного пламени после закрытия клапана	Проблема с электродом.	Проверьте правильность положения и состояние электрода.
		Проблема с газовым клапаном.	Проверьте электронную плату.
		Проблема с электронной платой.	Проверьте газовый клапан и при необходимости замените его.

4. Характеристики и технические данные

4.1 Размеры и соединения

Модели BlueHelix HiTech 28 H и BlueHelix HiTech 34 H

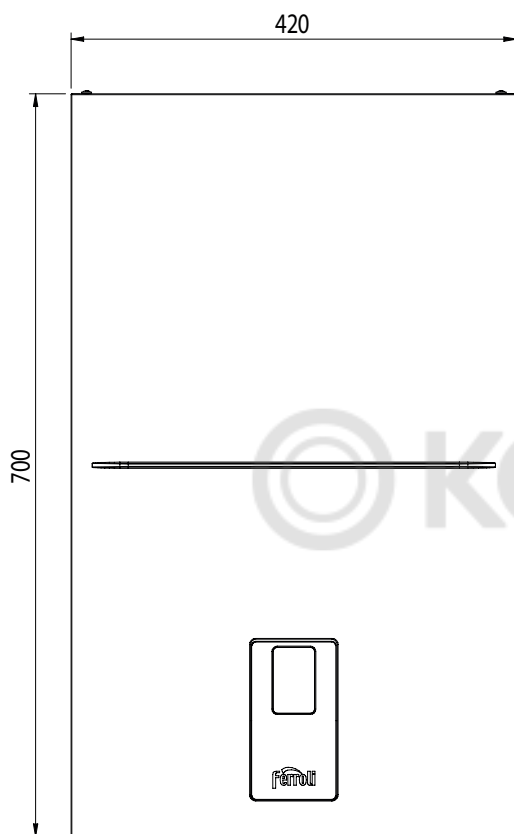


Рис. 57. Вид спереди

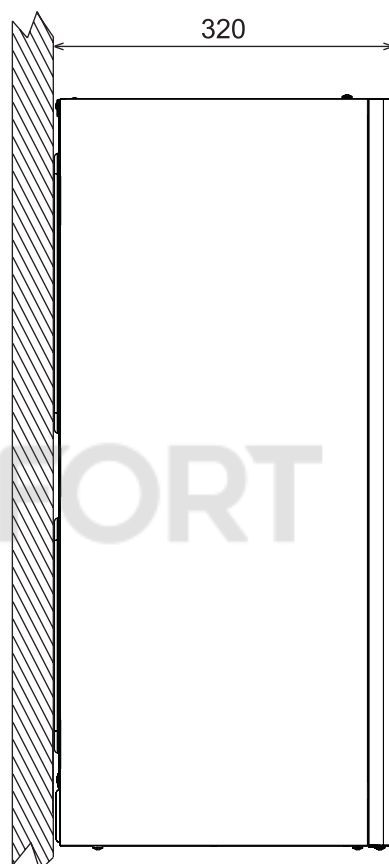


Рис. 58. Вид сбоку

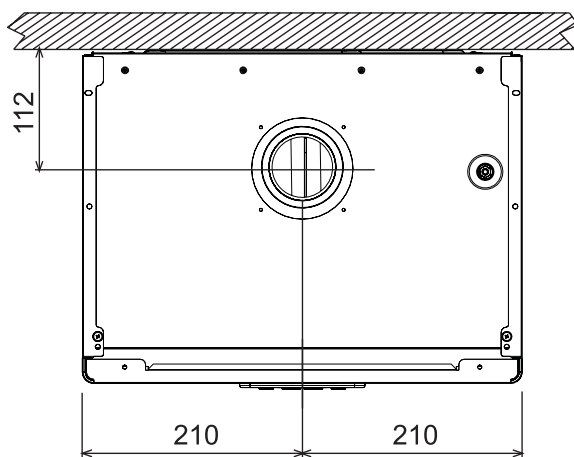


Рис. 59. Вид сверху

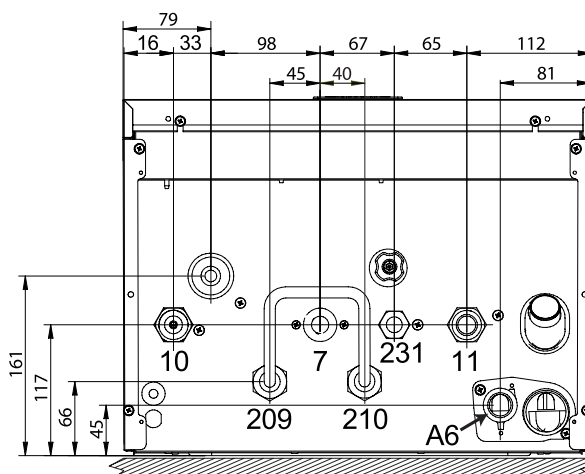
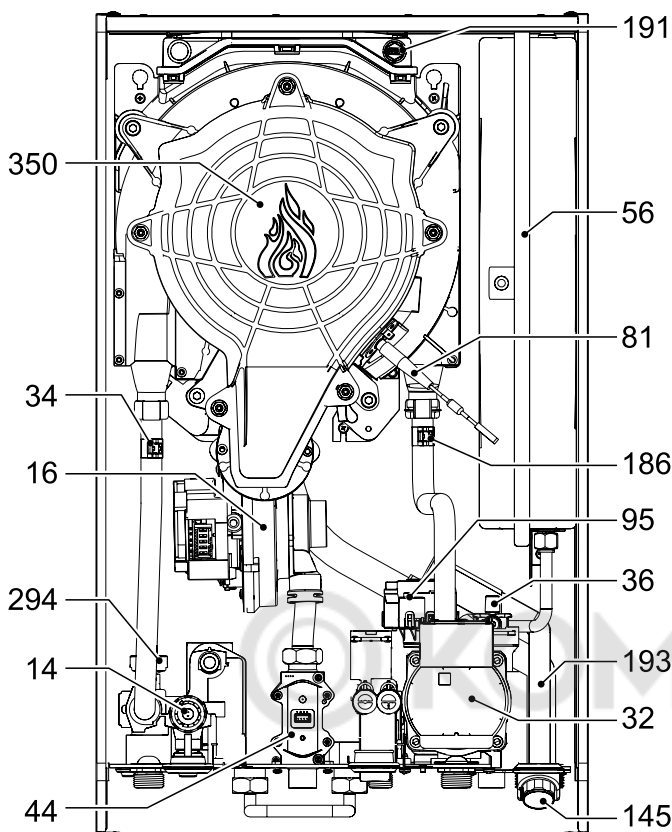


Рис. 60. Вид снизу

7 – Подвод газа – Ø3/4"; 10 – Подача в систему – Ø3/4";
 11 – Возврат из системы – Ø3/4"; 209 – Подача на бойлер – Ø3/4";
 210 – Возврат из бойлера – Ø3/4"; 231 – Фитинг
 заполнения – Ø1/2"; A6 – Патрубок для слива конденсата

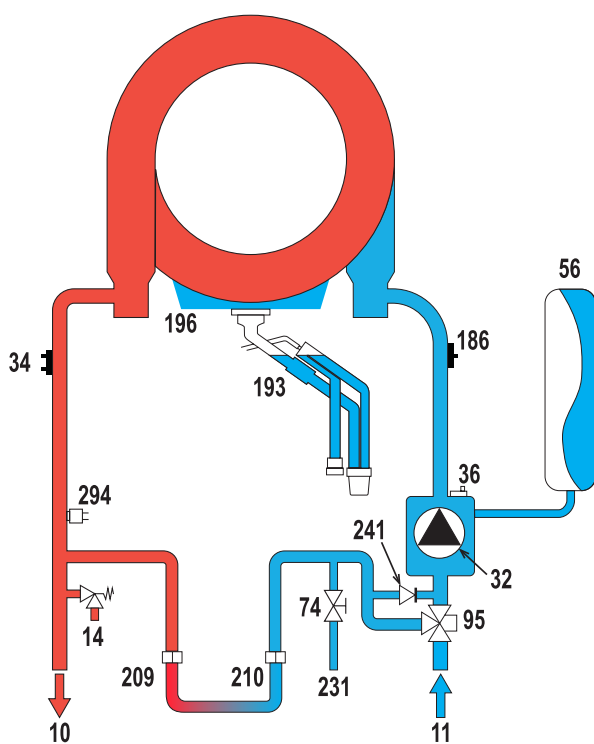
4.2 Общий вид



- 14 Предохранительный клапан
- 16 Вентилятор
- 32 Циркуляционный насос системы отопления
- 34 Датчик температуры подачи отопления
- 36 Автоматический воздухоотводчик
- 44 Газовый клапан
- 56 Расширительный бак (кроме BlueHelix HiTech RRT 45H)
- 81 Поджигающий/ионизационный электрод
- 95 Распределительный клапан
- 145 Манометр
- 186 Датчик температуры обратки отопления
- 191 Датчик температуры дымовых газов
- 193 Сифон
- 294 Датчик давления
- 350 Узел «Горелка/Вентилятор»

Рис. 61. Общий вид

4.3 Гидравлический контур



- 10 Подача в систему
- 11 Возврат из системы
- 14 Предохранительный клапан
- 32 Циркуляционный насос системы отопления
- 34 Датчик температуры подачи отопления
- 36 Автоматический воздухоотводчик
- 56 Расширительный бак (кроме BlueHelix HiTech RRT 45H)
- 74 Кран подпитки системы отопления
- 95 Распределительный клапан
- 186 Датчик температуры обратки отопления
- 193 Сифон
- 196 Поддон для конденсата
- 209 Подача воды в бойлер
- 210 Возврат воды из бойлера
- 231 Фитинг для заполнения системы
- 241 Автоматический байпас (внутри блока насоса)
- 294 Датчик давления

Рис. 62. Гидравлический контур BlueHelix HiTech RRT H

4.4 Таблица технических данных

Таблица 12. Таблица технических данных

Параметр	Единица измерения	BlueHelix HiTech RRT 28 H	BlueHelix HiTech RRT 34 H	BlueHelix HiTech RRT 45 H	
Артикул		0T4D4AWA	0T4D7AWA	0T4D9AWA	
Макс. теплопроизводительность в режиме отопления	кВт	28,5	34,7	43,8	Qn
Мин. теплопроизводительность в режиме отопления	кВт	3,5	3,5	6,4	Qn
Макс. тепловая мощность в режиме отопления (80/60°C)	кВт	27,9	34	42,9	Pn
Мин. тепловая мощность в режиме отопления (80/60°C)	кВт	3,4	3,4	6,3	Pn
Макс. тепловая мощность в режиме отопления (50/30°C)	кВт	30,2	36,8	46,5	Pn
Мин. тепловая мощность в режиме отопления (50/30°C)	кВт	3,8	3,8	6,9	Pn
КПД Pmax (80-60°C)	%	97,8	97,9	97,8	
КПД Pmin (80-60°C)	%	98	97,8	98	
КПД Pmax (50-30°C)	%	106,1	106,1	106,1	
КПД Pmin (50-30°C)	%	107,5	107,5	107,6	
КПД 30%	%	109,5	109,5	109,6	
Потери через дымоход при ВКЛ горелке (80/60) – Pmax/Pmin	%	1,98/1,7	2,02/1,47	2,2/1,94	
Потери на кожух при ВКЛ горелке (80/60) – Pmax/Pmin	%	0,39/2,36	0,26/1,44	0,3/1,44	
Потери через дымоход при ВКЛ горелке (50/30) – Pmax/Pmin	%	1,11/0,74	0,92/0,61	0,9/0,42	
Потери на кожух при ВКЛ горелке (50/30) – Pmax/Pmin	%	0,34/1,05	0,6/1,05	0,3/0,97	
Потери через дымоход при ВЫКЛ горелке (50К/20К)	%	0,01/0,01	0,01/0,01	0,01/0,00	
Потери на кожух при ВЫКЛ горелке (50К/20К)	%	0,13/0,05	0,13/0,05	0,1/0,04	
Температура дымовых газов (80/60 °C) – Pmax/Pmin	°C	67/59,6	66/60	65,5/61,2	
Температура дымовых газов (50/30 °C) – Pmax/Pmin	°C	51,8/43,3	51,5/45	44/32,2	
Расход дымовых газов – Pmax/Pmin	г/с	12,9/1,6	16/1,7	20,5/3	
Давление подачи газа G20	мбар	20	20	20	
Форсунка газа G20	мм	5,6	6	7,1	
Макс. расход газа на G20	м³/ч	3,02	3,67	4,63	
Мин. расход газа на G20	м³/ч	0,37	0,37	0,68	
CO ₂ – G20	%	9±0,8	9±0,8	9±0,8	
Давление подачи газа G31	мбар	37	37	37	
Форсунка газа G31	мм	5,6	6	7,1	
Макс. расход газа на G31	кг/ч	2,21	2,70	3,40	
Мин. расход газа на G31	кг/ч	0,27	0,27	0,5	
CO ₂ – G31	%	10±0,8	10±0,8	10±0,8	
Класс по выбросам NOx		6	6	6	NOx
Макс. рабочее давление в системе отопления	бар	3	3	3	PMS
Мин. рабочее давление в системе отопления	бар	0,8	0,8	0,8	
Макс. температура регулировки отопления	°C	95	95	95	t max
Объем воды в контуре отопления котла	л	2,9	4,2	5,5	
Объем расширительного бака системы отопления	л	8	10	—	
Предварительное давление расширительного бака CO	бар	0,8	0,8	—	
Класс защиты	IP	IPX4D	IPX4D	IPX4D	
Напряжение питания	В/Гц	230 В/50 Гц	230 В/50 Гц	230 В/50 Гц	
Потребляемая электрическая мощность	Вт	87	104	132	W
Порожний вес	кг	27,9	30	35	
Тип агрегата		C10-C11C13-C23-C33-C43-C53-C63-C83-B23-B33			
Максимально допустимое давление в дымоходе при работе котла C10-C11	Па	89	94	85	

4.5 Диаграммы

Остаточный напор, достигаемый в системе

BlueHelix HiTech RRT 28 H

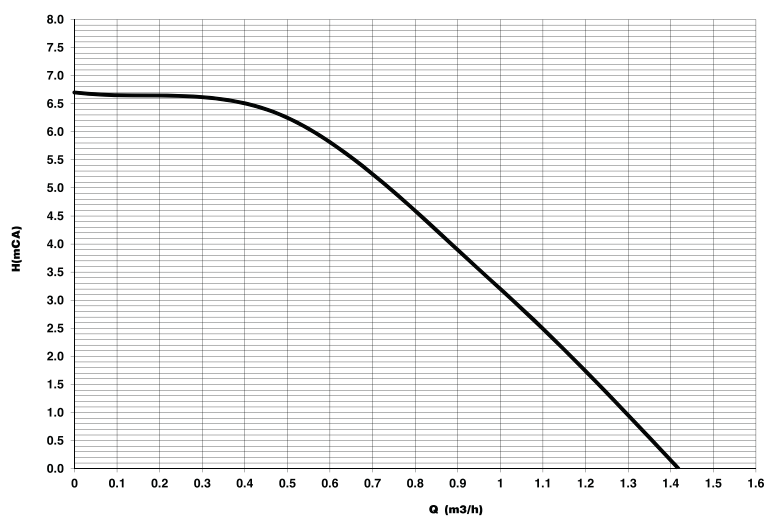


Рис. 63. Остаточный напор, достигаемый в системе

BlueHelix HiTech RRT 34 H

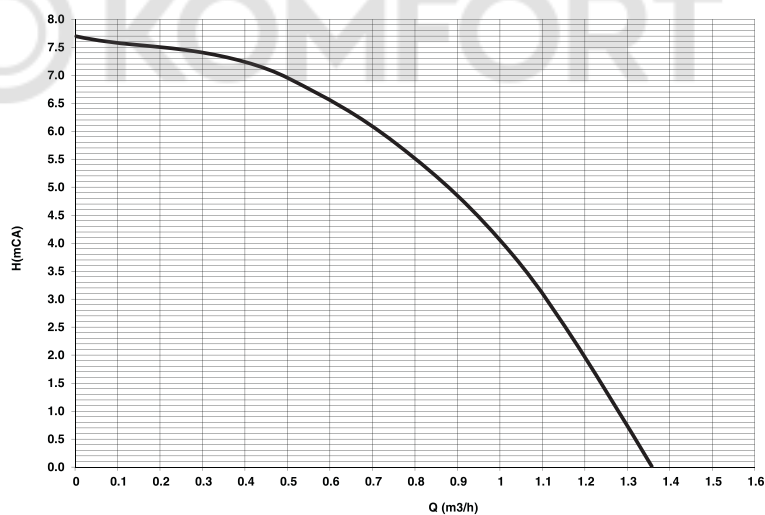


Рис. 64. Остаточный напор, достигаемый в системе

BlueHelix HiTech RRT 45 H

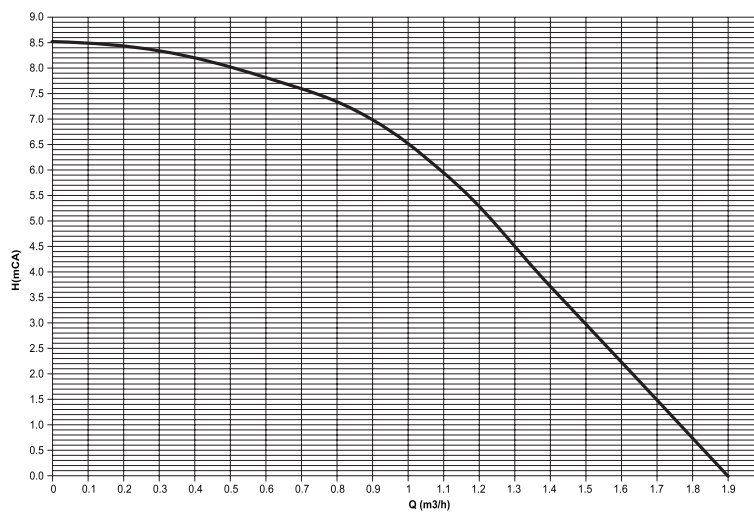


Рис. 65. Остаточный напор, достигаемый в системе

4.6 Электрическая схема

- | | | | |
|-----|--|-----|--|
| 16 | Вентилятор | 139 | Пульт дистанционного управления с таймером (опция) |
| 32 | Циркуляционный насос системы отопления | 155 | Датчик температуры воды в бойлере (опция) |
| 34 | Датчик температуры подачи отопления | 186 | Датчик температуры обратки отопления |
| 44 | Газовый клапан | 191 | Датчик температуры дымовых газов |
| 72 | Комнатный термостат (опция) | 288 | Противообледенительный комплект |
| 81 | Поджигающий/ионизационный электрод | 294 | Датчик давления |
| 95 | Распределительный клапан | A | Переключатель ВКЛ/ВЫКЛ (настраиваемый) |
| 138 | Уличный датчик (опция) | | |

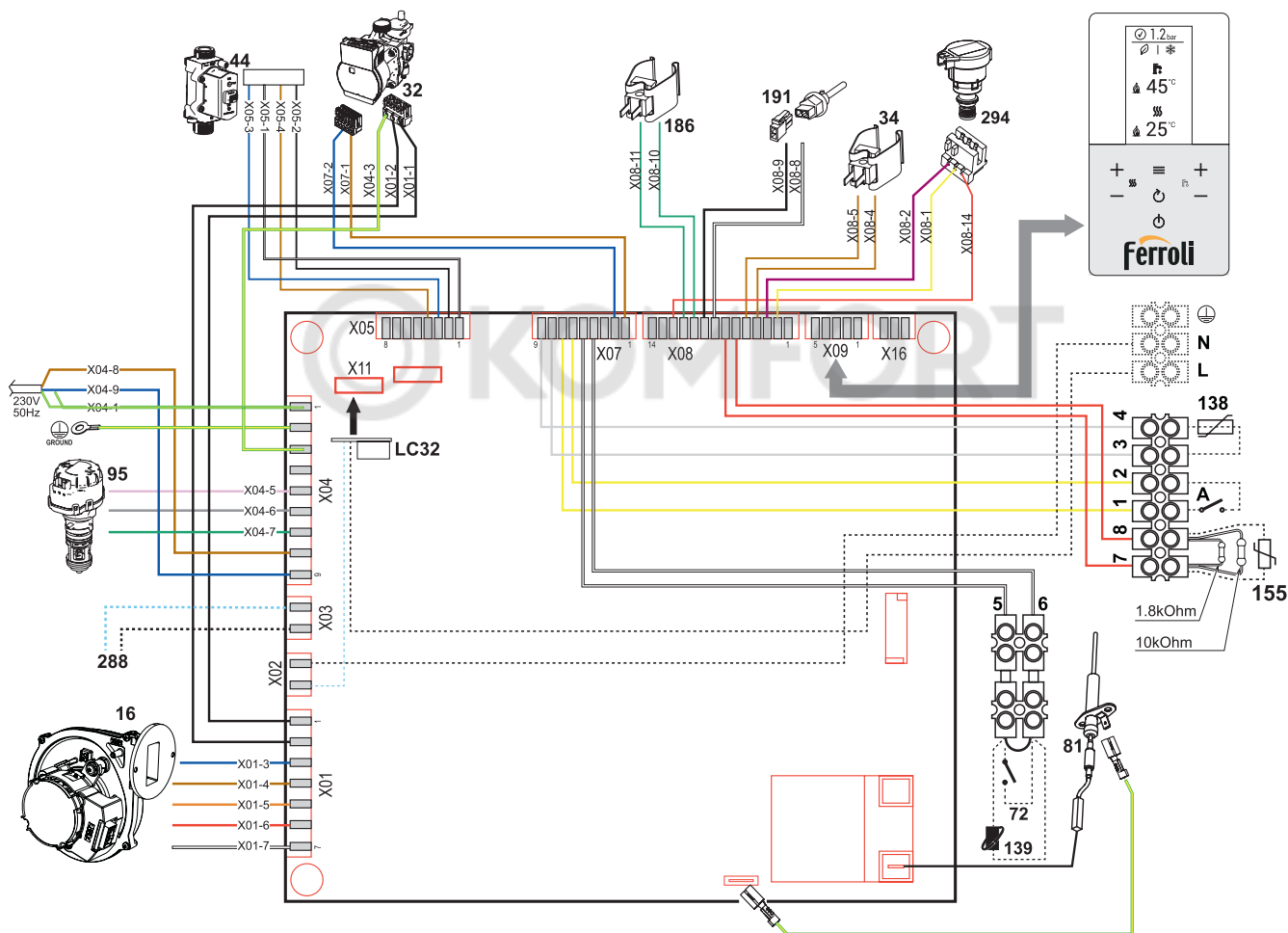


Рис. 66. Электрическая схема



Внимание:

Перед подключением комнатного термостата или устройства ДУ снимите перемычку с клемм 5-6 на клеммной колодке.

При необходимости подключения большого количества зон гидравлической системы, управляемых термостатами с чистым контактом, и использования таймера для дистанционного управления котлом, необходимо подключить чистые контакты зон к клеммам 1-2, а таймер к клеммам 5-6.

ВСЕ ПОДКЛЮЧЕНИЯ К КЛЕММНОЙ КОЛОДКЕ ДОЛЖНЫ ОСУЩЕСТВЛЯТЬСЯ ПОСРЕДСТВОМ ЧИСТЫХ КОНТАКТОВ (НО 230 В).



ferroli

EAC

FERROLI S.p.A.

Via Ritonda 78/a

37047 San Bonifacio – Verona – ITALY

www.ferroli.com

Организация, уполномоченная производителем на принятие претензий от потребителя: ИЗАО «ФерролиБел». УНП 690655161.

Адрес: улица Заводская, дом 45, город Фаниполь, Дзержинский район, Минская область, Республика Беларусь, 222750.

Телефон: +375 (17) 169-79-49, адрес электронной почты: ferroli@ferroli.by.

Сделано в Италии