

BIS Strut Монтажные гайки

(H 24 20)

монтаж в профиле Strut

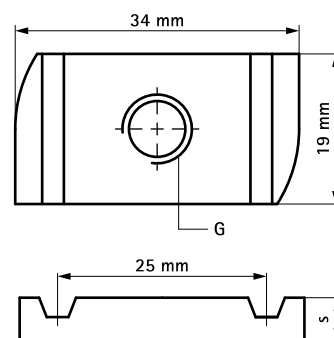
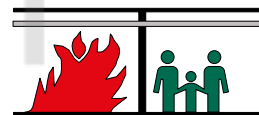


Свойства и преимущества

- материал: монтажная гайка из стали 1.0332
- оцинковка: электролитическая
- испытаны согласно требованиям противопожарной безопасности MLAR/LAR/RbALei

Арт. №	G	L	s (мм)	T (max.) (Nm)	Тип	Fa,z (N)	Уп.min	Уп.max
651 7 006	M6	-	5,0	7,5	Strut	5 300	100	600
651 7 008	M8	-	6,0	15,0	Strut	6 000	100	500
651 7 010	M10	-	8,0	15,0	Strut	9 500	100	600
651 7 012	M12	-	9,0	30,0	Strut	10 000	100	500

От M10 испытаны на огнестойкость.



Комбинировать с

BIS RapidStrut® Профили монтажные
BIS RapidStrut® Консоли стеновые
(BUP1000)

Альтернативы

BIS Strut Монтажные гайки (BUP1000)