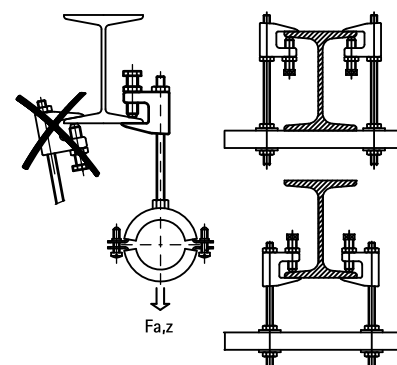
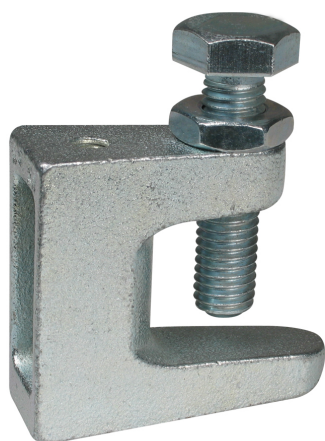


BIS Струбцины

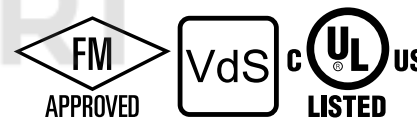
для балок до 26 мм

(K 20 05)



Свойства и преимущества

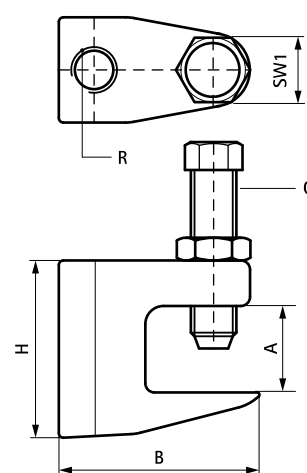
- для монтажа на стальных балках без сварки или сверления
- согласно предписаниям VdS балочные зажимы для труб диаметром более DN65 должны быть защищены от бокового сползания опоры при помощи фиксирующей полосы (арт. 601 5 XXX)
- материал: балочный зажим из литого чугуна; болт из закаленной стали, гайка из стали, электролитически оцинкованы
- с шестигранным болтом DIN 933 класса 8.8 (конец болта врезавшийся (RS) согласно EN ISO 4753) и контргайкой
- см. также: BIS Фиксирующая полоса (page K 20 06)



Арт. №	Код	A (мм)	R	G	B (мм)	H (мм)	SW1 (мм)	Fa,z (N)	FM	UL	VdS	Yn.min
600 3 006	TK10-M6	≤23	M6	M10	50	45	17	2 500	-	UL	-	50
600 3 008	TK10-M8	≤23	M8	M10	50	45	17	2 500	-	UL	VdS	50
600 3 010	TKN10-M10	≤20	M10	M10	44	42	17	2 500	FM	UL	VdS	50
600 3 310	TK16-M10	≤28	M10	M12	58	58	19	2 500	FM	UL	VdS	25
600 3 012	TK12-M12	≤26	M12	M10	58	54	17	3 500	FM	UL	VdS	25
600 3 016	TK16-M16	≤28	M16	M12	58	58	19	5 500	FM	UL	VdS	25
600 3 905	TKN8-D9	≤18	∅ 9 mm	M8	38	35	13	1 200	-	UL	VdS	50
600 3 908	TK10-D9	≤23	∅ 9 mm	M10	50	45	17	2 500	-	UL	VdS	50
600 3 910	TKN10-D11	≤20	∅ 11 mm	M10	44	42	17	2 500	FM	UL	VdS	50
600 3 911	TKN10-D11-B	≤20	∅ 11 mm	M10	44	42	17	2 500	FM	UL	VdS	10
600 3 912	TK12-D13	≤26	∅ 13 mm	M10	58	54	17	3 500	FM	UL	VdS	25

Articles with codes ending in a '-B' are packed in a plastic bag.

Болт закрутить рукой и 1/2 оборота ключом. Закрутить контргайку рукой и 1/8 оборота ключом.



Комбинировать с
BIS Фиксирующая полоса