

# BIS Спринклерные петлевые хомуты TA41

(B 12 15)

для спринклерных труб 23 - 221 мм

M10 - M12



## Свойства и преимущества

- одноэлементный хомут
- для монтажа спринклерных труб
- с рифлёной гайкой для монтажа к резьбовым штифтам и шпилькам
- материал: сталь
- хомут: оцинкован по методу Сендзимира; гайки оцинкованы электролитически
- с FM-допуском - серт. № 3024336
- с UL-допуском - серт. № VFXT.EX9140

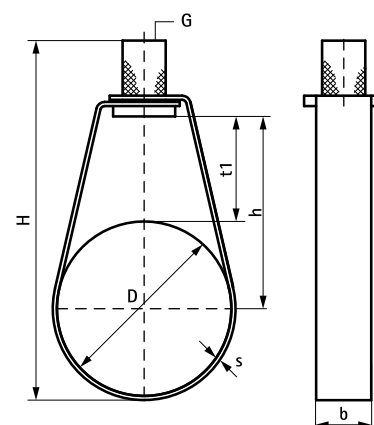


Cert.Nr.  
3024336



Cert.Nr.  
VFXT.EX9140

Арт. №	D (мм)	D (")	DN	G	H (мм)	h (мм)	b x s (мм)	t1 (мм)	F <sub>a,z</sub> (Н)	FM	UL	Уп.мин
4535021	23	1/2	15	M10	86	51	16 x 1,0	40	1 500	FM	UL	100
4535027	28	3/4	20	M10	86	48	16 x 1,0	34	1 500	FM	UL	100
4535034	35	1	25	M10	89	48	16 x 1,0	30	1 500	FM	UL	100
4535042	44	1 1/4	32	M10	98	52	16 x 1,0	30	1 500	FM	UL	100
4535048	50	1 1/2	40	M10	105	56	16 x 1,0	31	1 500	FM	UL	100
4535060	62	2	50	M10	117	61	16 x 1,0	30	1 500	FM	UL	100
4535076	77	2 1/2	65	M10	130	68	22 x 2,0	29	4 500	FM	UL	50
4535089	90	3	80	M10	143	74	22 x 2,0	28	4 500	FM	UL	50
4535114	115	4	100	M10	175	93	22 x 2,0	35	4 500	FM	UL	25
4535140	142	5	125	M12	213	111	25 x 3,0	40	5 200	FM	UL	20
4535168	170	6	150	M12	250	132	25 x 3,0	48	5 200	FM	UL	15
4535219	221	8	200	M12	312	167	25 x 3,0	56	5 200	FM	UL	10



Комбинировать с  
BIS Струбины  
BIS Подвеска-трапеция VdS