

BIS RapidStrut® Уголки 90° G2 (BUP1000)

(H 28 04)

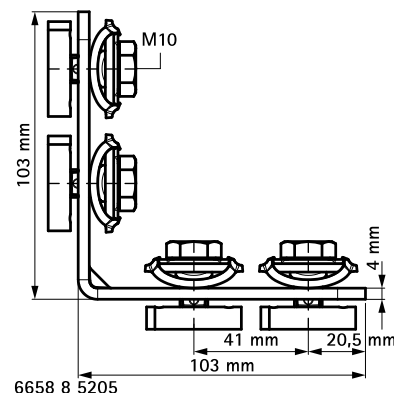
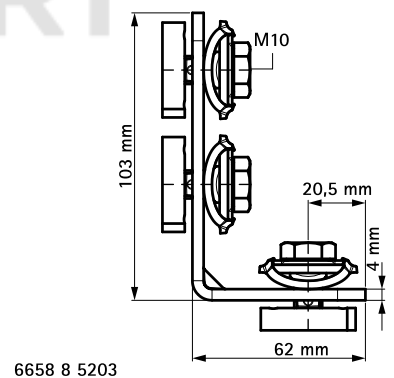
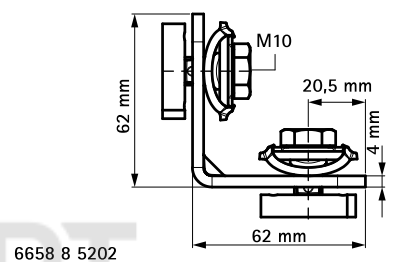
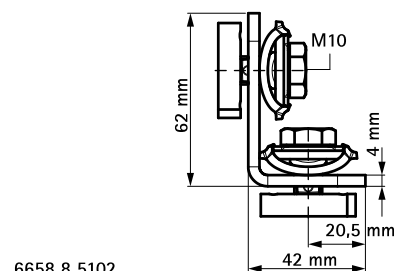
для создания конструкций из профиля Strut



Свойства и преимущества

- соединитель с предварительно смонтированными пластмассовыми пружинами, монтажными гайками и болтами для быстрого монтажа
- для создания конструкций с профилем Strut
- комплектное изделие, полностью готово к монтажу, экономия до 40% времени
- технология "Прямого Поворота" для лёгкого и надёжного монтажа
- визуальный контроль положения канальной гайки при установке
- Арт. № 6658 8 520X: оптимизирован для установки при помощи электроинструмента
- материал: металлические части из стали 1.0332; пружина из полиоксиметилена (POM) зеленого цвета
- обработка поверхности:
 - продукция является частью системы BIS UltraProtect® 1000
 - подходит для монтажа внутри и снаружи зданий
 - мин. 1 000 часов в испытании соляным туманом (макс. 5% красной ржавчины) согласно ISO 9227

Арт. №	Модель	Тип	a (°)	T (max.) (Nm)	Тип	Уп. min
6658 8 5102	короткий / короткий	монтажные гайки на обеих полках	90°	15,0	Strut	50
6658 8 5202	короткий / короткий	монтажные гайки на обеих полках	90°	15,0	Strut	50
6658 8 5203	короткий / длинный	монтажные гайки на обеих полках	90°	15,0	Strut	25
6658 8 5205	длинный / длинный	монтажные гайки на обеих полках	90°	15,0	Strut	20



Комбинировать с
BIS RapidStrut® Профили монтажные DS
5 (BUP1000)