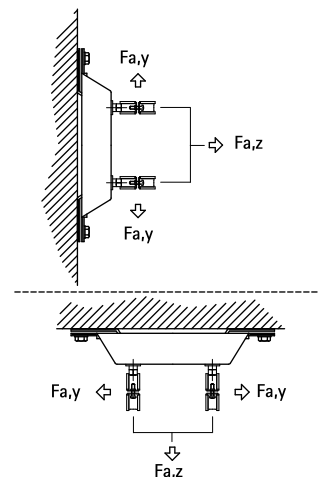


# BIS dB-FiX® 80 Фиксирующая опора

(E 05 20)

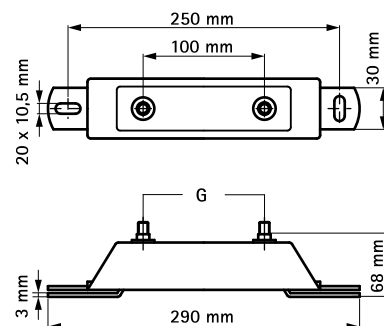
для создания конструкций опор фиксации



## Свойства и преимущества

- звукоизолированная фиксирующая опора для труб до Ø 2 (хомут BIS HD500 Ø 59 - 65 мм)
- высокая степень стабильности
- материал: сталь
- оцинковка: электролитическая
- звукоизоляция при помощи фасонных элементов из EPDM
- шумопоглощающий вкладыш согласно DIN 4109

Арт. №	G	Fa,z (N)	Fa,y (N)	Уп.min
669 3 008	M10	3 000	2 700	10



Комбинировать с  
BIS RapidStrut® Крепёжная система

Альтернативы  
BIS dB-FiX® 200 Фиксирующая опора