

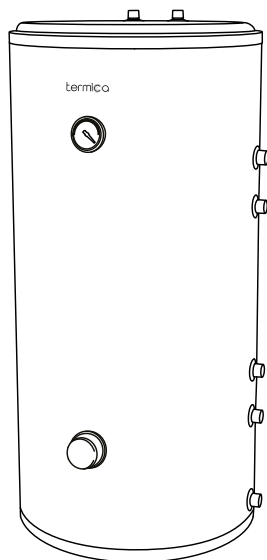


РУКОВОДСТВО ПО ЭКСПЛУАТАЦИИ

ПАСПОРТ ТЕХНИЧЕСКОГО ИЗДЕЛИЯ
ГАРАНТИЙНЫЙ ТАЛОН

 **KOMFORT**

ВОДОНАГРЕВАТЕЛЬ
КОСВЕННОГО НАГРЕВА



- АМЕТ 120 INOX**
- АМЕТ 150 INOX**
- АМЕТ 200 INOX**
- АМЕТ 250 INOX**
- АМЕТ 300 INOX**

© KOMFORT

УВАЖАЕМЫЙ ПОКУПАТЕЛЬ!

Вы приобрели водонагреватель, торговой марки TERMICA, для производства и хранения горячей воды в бытовых, санитарных и гигиенических целях. Благодарим Вас за доверие.

Вы получили устройство, сконструированное и произведённое в соответствии с современными технологиями и действующими нормативными актами. Внутренний бак водонагревателя выполнен из высококачественной нержавеющей стали AISI 304, обеспечивающей защиту от коррозии и долговременную комфортную эксплуатацию. Для длительного хранения подготовленной, горячей воды, а также для снижения потребления энергии источником нагрева, ёмкость водонагревателя снабжена слоем теплоизоляции.

Установка и первый запуск водонагревателя должна осуществляться квалифицированным персоналом, в соответствии с данной инструкцией и местными нормативными актами.

В этой инструкции Вы найдёте всю необходимую информацию для правильной установки и эксплуатации. Тем не менее, специалист, смонтировавший водонагреватель обязан объяснить Вам, как функционирует устройство и продемонстрировать его работу.

Наслаждайтесь использованием Вашего водонагревателя.

СОДЕРЖАНИЕ

1. УСЛОВИЯ БЕЗОПАСНОЙ РАБОТЫ.....	4
2. ПОТРЕБНОСТЬ В ГОРЯЧЕЙ ВОДЕ	5
3. ЭНЕРГОСБЕРЕЖЕНИЕ	5
4. ЗАЩИТА ОТ КОРРОЗИИ.....	5
5. КОНСТРУКЦИЯ ВОДОНАГРЕВАТЕЛЯ АМЕТ	6
6. ТЕХНИЧЕСКИЕ ХАРАКТЕРИСТИКИ	9
7. ПОДКЛЮЧЕНИЕ К ОТОПИТЕЛЬНОЙ СИСТЕМЕ	9
8. ПОДКЛЮЧЕНИЕ К СЕТИ ВОДОСНАБЖЕНИЯ	9
9. РЕЦИРКУЛЯЦИЯ	10
10. ПОДКЛЮЧЕНИЕ ТЭНА	11
11. ПЕРВЫЙ ПУСК.....	11
12. ЭКСПЛУАТАЦИЯ	11
13. ГАРАНТИЙНЫЕ УСЛОВИЯ	12
14. ИНФОРМАЦИЯ О ДАТЕ ПРОИЗВОДСТВА	13
15. ГАРАНТИЙНЫЙ ТАЛОН.....	14

1. УСЛОВИЯ БЕЗОПАСНОЙ РАБОТЫ

- Ознакомление с настоящим руководством по эксплуатации позволит правильно установить и использовать прибор, обеспечит его длительную безаварийную работу.
- Монтаж и эксплуатация водонагревателя, несоответствующая настоящему руководству, не допускается и может привести к аварии и потере гарантии.
- Водонагреватель нельзя устанавливать в помещениях, в которых температура окружающей среды может опускаться ниже 0°C.
- Монтаж и запуск водонагревателя, выполнение сопутствующих установок следует поручить специализированному обслуживающему персоналу, а также следовать инструкции обслуживания.
- Устройство должно быть установлено в таком месте и таким образом, чтобы в случае аварийного протекания не произошло затопление помещения.
- После установки водонагреватель следует подключить к сети водопровода, а также к отопительной системе согласно схеме настоящего руководства. Не соответствующий инструкции способ подключения лишает потребителя гарантии и может привести к аварии.
- Подключение к сети водопровода следует осуществить согласно обязывающим нормам.
- Водонагреватель является напорным устройством, приспособленным для подключения к сети водопровода с давлением не превышающим 0,7 МПа (7 бар). При давлении более 0,7 МПа (7 бар) следует установить редуктор перепада давления перед устройством.
- Капающая вода из отводной трубы клапана безопасности является нормой. Этому не следует препятствовать, блокировка клапана может быть причиной аварии.
- Нельзя эксплуатировать водонагреватель, если существует вероятность, что клапан безопасности не исправен.
- В водонагревателе установлены магниевые аноды, которые обеспечивают активную дополнительную антикоррозионную защиту. Анод является эксплуатационным материалом и подвержен изнашиванию. Состояние анодов следует проверять каждые 12 месяцев. Каждые 18 месяцев магниевый анод следует обязательно заменить.
- В водонагревателе нельзя превышать температуру 80°C.

2. ПОТРЕБНОСТЬ В ГОРЯЧЕЙ ВОДЕ

Потребность в горячей воде зависит от количества человек и количества точек водоразбора, используемых на объекте установки водонагревателя, а также индивидуальных привычек потребителя.

В таблице ниже приведены некоторые усреднённые значения показателей потребления. Данные показатели не являются нормативными и приведены в качестве справочной информации.

	Потребность в горячей воде (л)		Необходимый объём горячей воды (л)	
	t=37°C	t=55°C	t _{бака} =80°C	t _{бака} =60°C
Полная ванна	150 - 180		55 - 66	78 - 94
Душ	30 - 50		11 - 18	16 - 26
Мытьё рук	3 - 6		1 - 2	1,6 - 3,1
Мытьё волос (короткие волосы)	6 - 12		3 - 4,4	4,2 - 6,3
Мытьё волос (длинные волосы)	10 - 18		3,7 - 6,6	5,2 - 9,4
Использование биде	12 - 15		4,4 - 5,5	6,3 - 7,8
Мытьё посуды для 2 человек в день		16	10	14
Мытьё посуды для 3 человек в день		20	12,5	18
Мытьё посуды для 4 человек в день		24	15,2	21,5
Домашняя уборка горячей водой		10	6,3	9

температура холодной воды, необходимой для смешивания с горячей водой до требуемой температуры, принята равной значению 12°C

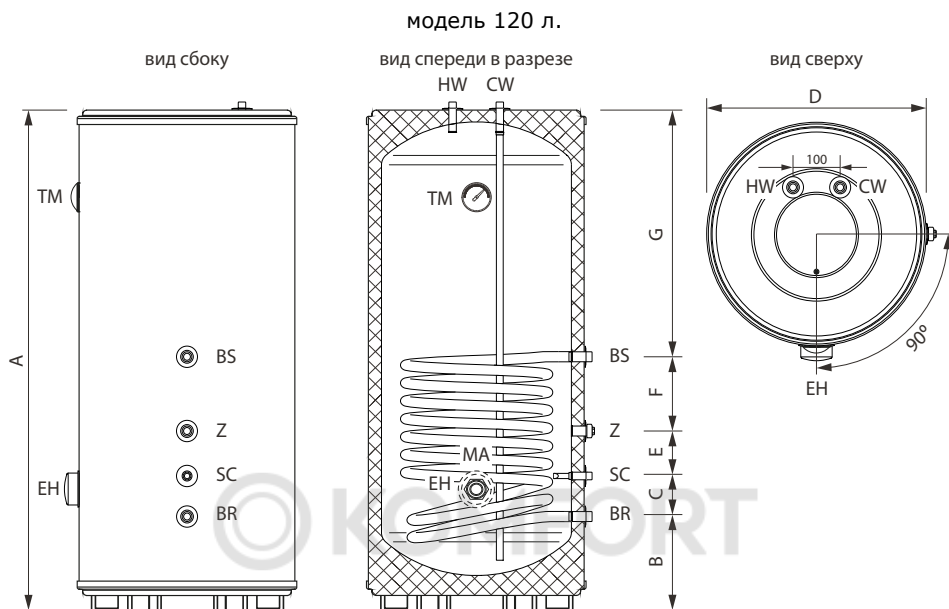
3. ЭНЕРГОСБЕРЕЖЕНИЕ

Высокий уровень экономии энергоресурсов обеспечивается наличием слоя теплоизоляции. Для экономии энергоносителей также рекомендуем использовать водонагреватель при умеренных температурах, но не ниже 60°C. В целях энергосбережения следует отказаться от рециркуляции.

4. ЗАЩИТА ОТ КОРРОЗИИ

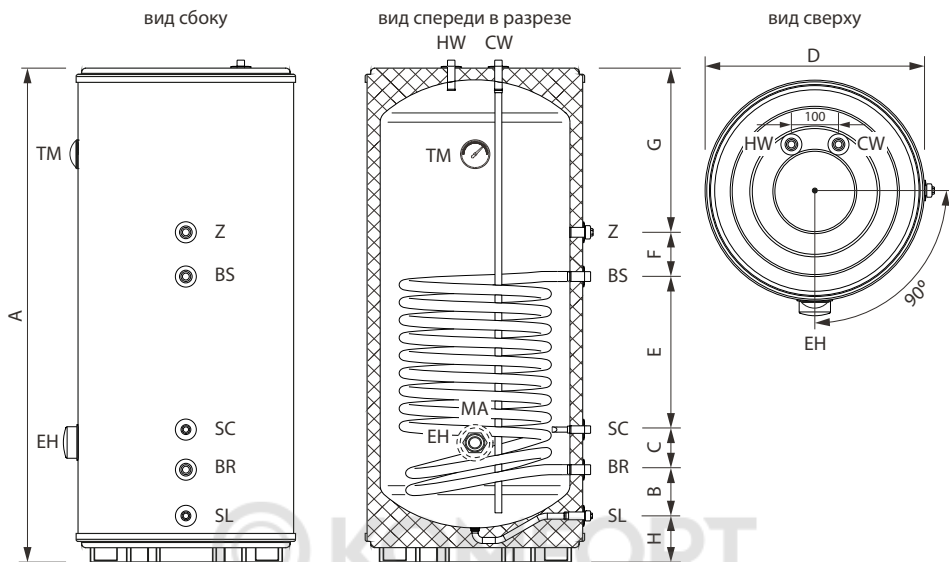
Внутренняя емкость водонагревателей АМЕТ изготавливается из нержавеющей стали AISI 304, что обеспечивает защиту от коррозии. В качестве дополнительной защиты сварных швов используется магниевый анод. В процессе эксплуатации магниевый анод расходуется и требует замены.

5. КОНСТРУКЦИЯ ВОДОНАГРЕВАТЕЛЯ АМЕТ



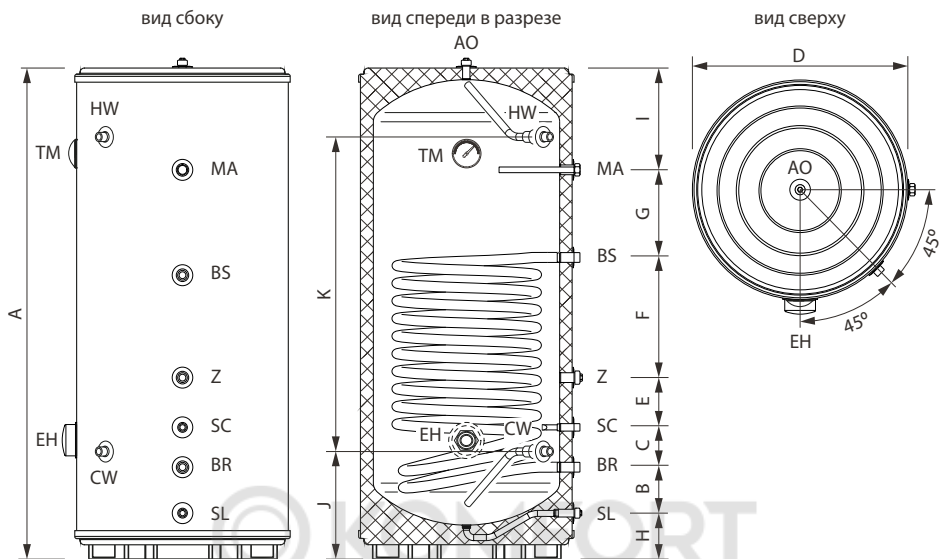
Модель	120 INOX
D	Диаметр 410 мм
A	Высота 1292 мм
CW	Вход холодной воды 1/2" НР
HW	Выход горячей воды 1/2" НР
BS	Подача теплоносителя 3/4" НР
BR	Возврат теплоносителя 3/4" НР
Z	Рециркуляция 3/4" НР
SC	Канал датчика темп-ры ≈ Ø10
EH	Патрубок под ТЭН 1"1/4 ВР
MA	Магниевый анод Ø18x200
B	307 мм
C	100 мм
E	100 мм
F	100 мм
G	685 мм
TM	Термометр

модели 150 и 200 л.



	Модель	150 INOX	200 INOX
D	Диаметр	520 мм	520 мм
A	Высота	1100 мм	1360 мм
CW	Вход холодной воды	3/4" НР	3/4" НР
HW	Выход горячей воды	3/4" НР	3/4" НР
BS	Подача теплоносителя	3/4" НР	3/4" НР
BR	Возврат теплоносителя	3/4" НР	3/4" НР
Z	Рециркуляция	3/4" НР	3/4" НР
SC	Канал датчика темп-ры	≈ Ø10	≈ Ø10
EH	Патрубок под ТЭН	1"1/4 ВР	1"1/4 ВР
MA	Магнийевый анод	Ø18x200	Ø18x200
SL	Слив воды	1/2" НР	1/2" НР
H		135 мм	135 мм
B		188 мм	188 мм
C		100 мм	100 мм
E		300 мм	300 мм
F		100 мм	100 мм
G		277 мм	537 мм
TM	Термометр		

модели 250 и 300 л.



	Модель	250 INOX	300 INOX
D	Диаметр	520 мм	520 мм
A	Высота	1590 мм	1850 мм
CW	Вход холодной воды	3/4" HP	3/4" HP
HW	Выход горячей воды	3/4" HP	3/4" HP
BS	Подача теплоносителя	3/4" HP	3/4" HP
BR	Возврат теплоносителя	3/4" HP	3/4" HP
Z	Рециркуляция	3/4" HP	3/4" HP
SC	Канал датчика темп-ры	≈ Ø10	≈ Ø10
EH	Патрубок под ТЭН	1"1/4 ВР	1"1/4 ВР
MA	Магниевый анод	Ø18x200	Ø18x200
SL	Слив воды	1/2" HP	1/2" HP
AO	Сброс воздуха	1/2" HP	1/2" HP
J		313 мм	313 мм
K		1051 мм	1311 мм
H		135 мм	135 мм
B		188 мм	188 мм
C		100 мм	100 мм
E		100 мм	100 мм
F		300 мм	300 мм
G		480 мм	740 мм
I		287 мм	287 мм
TM	Термометр		

6. ТЕХНИЧЕСКИЕ ХАРАКТЕРИСТИКИ

Параметры	Ед.	120	150	200	250	300
Полезный объем	л	108	135	180	225	270
Мощность т/о*	кВт	23	30	30	33	39
Площадь т/о	м ²	0,66	0,86	0,86	0,94	1,13
Время нагрева*	мин	11	11	15	14	14
Производительность*	л/ч	565	737	737	946	1118
Максимальное давление бака	бар	7	7	7	7	7
Максимальное давление т/о	бар	10	10	10	10	10
Максимальная температура бака	°С	80	80	80	80	80
Тепловые потери	Вт	24	20	20	25	25
Вес без воды	кг	28,5	31,7	36,9	46,2	53,4

*при параметрах: 80/10/45°С (температура теплоносителя / температура воды на входе / температура потребляемой воды), проток теплоносителя 3 м³/ч

7. ПОДКЛЮЧЕНИЕ К ОТОПИТЕЛЬНОЙ СИСТЕМЕ

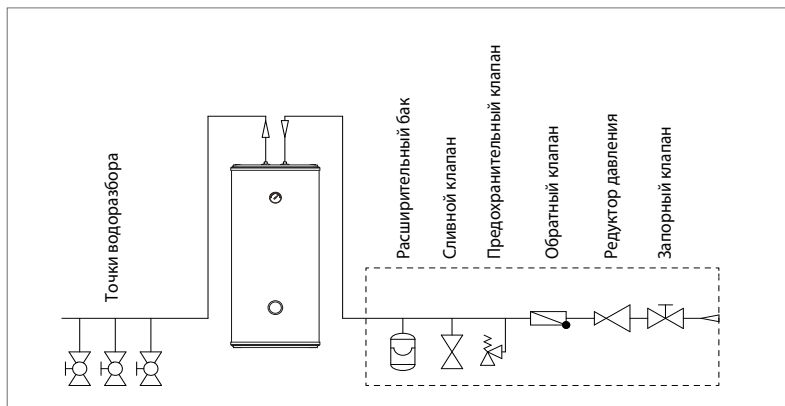
Нагрев водонагревателя осуществляется при помощи теплоносителя, подаваемого из системы отопления и не требует подключения к электросети. Подключение к отопительной системе следует осуществить при помощи соответствующих соединительных патрубков, а перед патрубками установить отсечные краны. Для того, чтобы водонагреватель имел параметры производительности, указанные в пункте "Технические характеристики", следует обеспечить соответствующий уровень протока теплоносителя.

8. ПОДКЛЮЧЕНИЕ К СЕТИ ВОДОСНАБЖЕНИЯ

Все водонагреватели серии АМЕТ являются напорными устройствами и рассчитаны на подключение к сети водоснабжения с максимальным рабочим давлением 0,7 МПа (7 бар). Если давление в водопроводе выше этого значения, необходимо установить редуктор давления.

Для защиты водонагревателя и всей системы ГВС от чрезмерного давления, необходимо в обязательном порядке установить сертифицированный предохранительный клапан, соответствующего размера и давления срабатывания, или комбинацию клапанов, состоящую из запорного, обратного, сливного и предохранительного клапана, а также расширительный бак, со-

ответствующего системе ГВС объёма. Установка клапанов должна осуществляться на линии подачи холодной воды, перед входом в водонагреватель и в порядке, указанном на рисунке ниже.



В случае превышения указанного в настоящей инструкции максимального рабочего давления воды, отсутствия предохранительного и обратного клапанов, а также при использовании не подходящих или неисправных соединительных фитингов, гарантия на водонагреватель утрачивает силу.

Также, в обязательном порядке необходимо соблюдать следующее:

- между предохранительным клапаном и подключением холодной воды в водонагревателе не должно быть установлено запорного клапана или другого дроселирующего устройства;
- предохранительный клапан должен быть настроен на давления срабатывания, не выше, чем максимальное рабочее давление водонагревателя, указанное в текущей инструкции;
- слив предохранительного клапана должен быть открытым, видимым, защищенным от засорения грязью или обморожения, а при наличии сливной воронки, должен подключаться к канализации;
- слив воды из предохранительного клапана должен осуществляться в соответствующий дренажный объект (контейнер или канализацию), во избежание урона, вызванного возможным срабатыванием предохранительного клапана.

9. РЕЦИРКУЛЯЦИЯ

Если особенности потребления горячей воды требуют подключения линии рециркуляции, то её следует теплоизолировать, а насос для циркуляции

ГВС должен управляться настраиваемым таймером.

10. ПОДКЛЮЧЕНИЕ ТЭНА

Водонагреватели АМЕТ снабжены отверстием 1"1/4 с внутренней резьбой и заглушкой для установки муфтового ТЭНа, использующегося в качестве дополнительного источника нагрева воды в ёмкости. ТЭН не входит в комплект поставки.

11. ПЕРВЫЙ ПУСК

Перед пуском водонагревателя следует визуально проверить его подключение и соответствие монтажа со схемами в настоящем руководстве. Водонагреватель следует заполнить водой следующим образом:

- открыть кран подачи холодной воды;
- открыть кран выхода горячей воды (выход полной струи, без пузырьков воздуха, свидетельствует о заполненном баке);
- в моделях от 250 литров и более открыть заглушку сброса воздуха (после наполнения, закрыть);
- закрыть кран выхода горячей воды.

Открыть краны подачи теплоносителя. Проверить герметичность водных присоединений и подключений теплоносителя. Проверить работу клапана безопасности (согласно инструкции изготовителя).

12. ЭКСПЛУАТАЦИЯ

Водонагреватель является безопасным и надежным в эксплуатации устройством при условии выполнения нижеследующих правил:

- Каждые 14 дней следует проверять работу клапана безопасности, активируя ручной сброс воды (если при этом сброса не произошло, то клапан неисправен, и его эксплуатация запрещена).
- Периодически следует очищать бак от осадочных отложений. Частота очистки зависит от жесткости воды в данном регионе. Эти действия следует поручить сервисной службе.
- Один раз в год следует проверить магниевый анод.
- Каждые 18 месяцев следует обязательно заменить магниевый анод. Для этого необходимо снять заглушку, закрыть отсечной кран на подаче холодной воды, открыть кран потребления горячей воды, открыть спускной кран, спустить такое количество воды, чтобы мож-

но было заменить анод, не заливая при этом помещения, открутить пробку и выкрутить анод.

- В гигиенических целях следует периодически подогревать воду в водонагревателе выше 70°C.
- О всех неисправностях в работе водонагревателя следует сообщать в сервисный центр.
- Рекомендуется установить термоизоляцию на трубы подачи теплоносителя и трубу отвода горячей воды в целях минимизации тепловых потерь.

Вышеуказанные требования пользователь осуществляет своими силами и за свой счет, они не являются гарантийным обслуживанием.

13. ГАРАНТИЙНЫЕ УСЛОВИЯ

Гарантия предоставляется в соответствии с законодательными положениями Российской Федерации.

Гарантийный срок на водонагреватели серии АМЕТ составляет 5 лет со дня продажи.

Обязательным условием соблюдения гарантийных обязательств со стороны производителя является предъявление заполненного гарантийного талона, с указанием модели, а также информации о покупателе и продавце.

Монтаж, подключение и ввод в эксплуатацию должны осуществляться согласно местным нормативным актам и условиям, изложенным в настоящей инструкции; выполняться квалифицированным монтажником.

Помещение, в котором установлен прибор, должно быть отапливаемым и защищено от замерзания. Устройство должно быть установлено в месте, где к нему можно легко получить доступ для технического обслуживания, ремонта и возможной замены.

Гарантия не распространяется на: повреждения, вызванные не надлежащей транспортировкой; умышленные повреждения или повреждения вызванные небрежной эксплуатацией; механические повреждения; повреждения вызванные замерзанием воды или превышением рабочего давления, указанно в настоящей инструкции; повреждения по причине использования не подходящих или неисправных соединительных фитингов и клапанов; повреждения в следствии использования не по назначению; а также любыми другими повреждениями, не связанными с водонагревателем.

Обоснованная претензия по гарантии предъявляется в ближайший сер-

висный центр авторизованный производителем. Сервисный центр и производитель оставляют за собой право заменить или отремонтировать прибор.

14. ИНФОРМАЦИЯ О ДАТЕ ПРОИЗВОДСТВА

Дата производства оборудования указана на шильдике и зашифрована в серийном номере. Первые две цифры, после латинских букв, серийного номера обозначают порядковый номер месяца производства, следующие две цифры год производства в формате двухзначного числа.

Пример обозначения даты производства на шильдике:

termi©ca КАЧЕСТВО ВЫШЕ, ЧЕМ ЦЕНА		АМЕТ 200 INOX артикул 8501.2020 ГАРАНТИЯ 5 ЛЕТ
Максимальная температура воды	80 °С	
Максимальное давление бака	7 бар	
Номинальный объем	200 л	
Максимальное давление в теплообменнике	10 бар	
Изготовитель: ZHONGSHAN NEWBEST IMPORT & EXPORT COMPANY LIMITED Room 2, 4 Floor, No. 23, Nanan Road Shiqi, Zhongshan, Guangdong, China.		
Импортер: ООО «АКС», 117342, г. Москва, ул. Генерала Антонова, д. 3Б		

HDAM08220205

HDAM08220205

где первые две цифры, после латинских букв, серийного номера, ...08...
- порядковый номер месяца производства, август;
следующие две цифры, ...22... - год производства в формате двухзначного числа, 2022 г.

15. ГАРАНТИЙНЫЙ ТАЛОН

Модель оборудования:
Серийный номер оборудования:

Данные продавца:

Название:	
Адрес:	
Телефон:	
Подпись продавца: _____ / _____	
Дата продажи: « » 20 г.	
	М.П.

Заполняется покупателем:

Подтверждаю получение оборудования в полной комплектности, претензий к внешнему виду не имею	_____ / _____
--	---------------

Отметки о гарантийном ремонте:

Дата	Наименование АСЦ	Ф.И.О. специалиста	Контактный телефон	Подпись
<i>Неисправность:</i>				
<i>Неисправность:</i>				
<i>Неисправность:</i>				

Сервисный центр:

ООО «АКВАТЕП»

Адрес: 108814, г. Москва, пос. Газопровод, стр. 298

Телефон: +7 (495) 127-58-59 (многоканальный)

www.aquater.ru

Изготовитель: ZHONGSHAN NEWBEST IMPORT & EXPORT COMPANY LIMITED

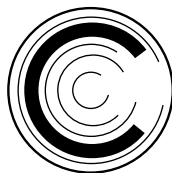
Адрес: Room 2, 4 Floor, No. 23, Nanan Road Shiqi, Zhongshan, Guangdong, China

Импортер: ООО «АКС»

Юр. адрес: 117342, г. Москва, ул. Генерала Антонова, д. 3Б

© KOMFORT

© KOMFORT



termica.pro