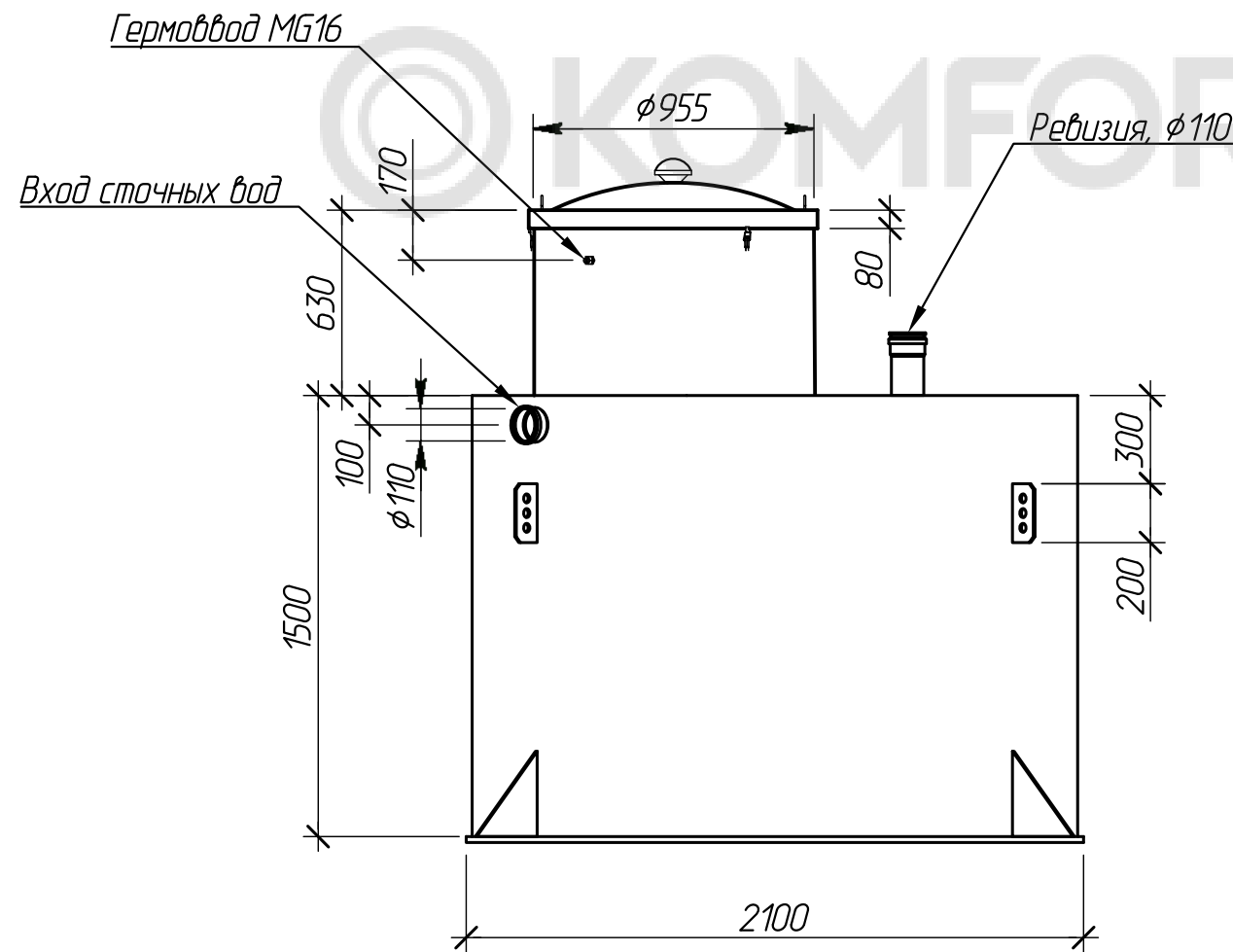
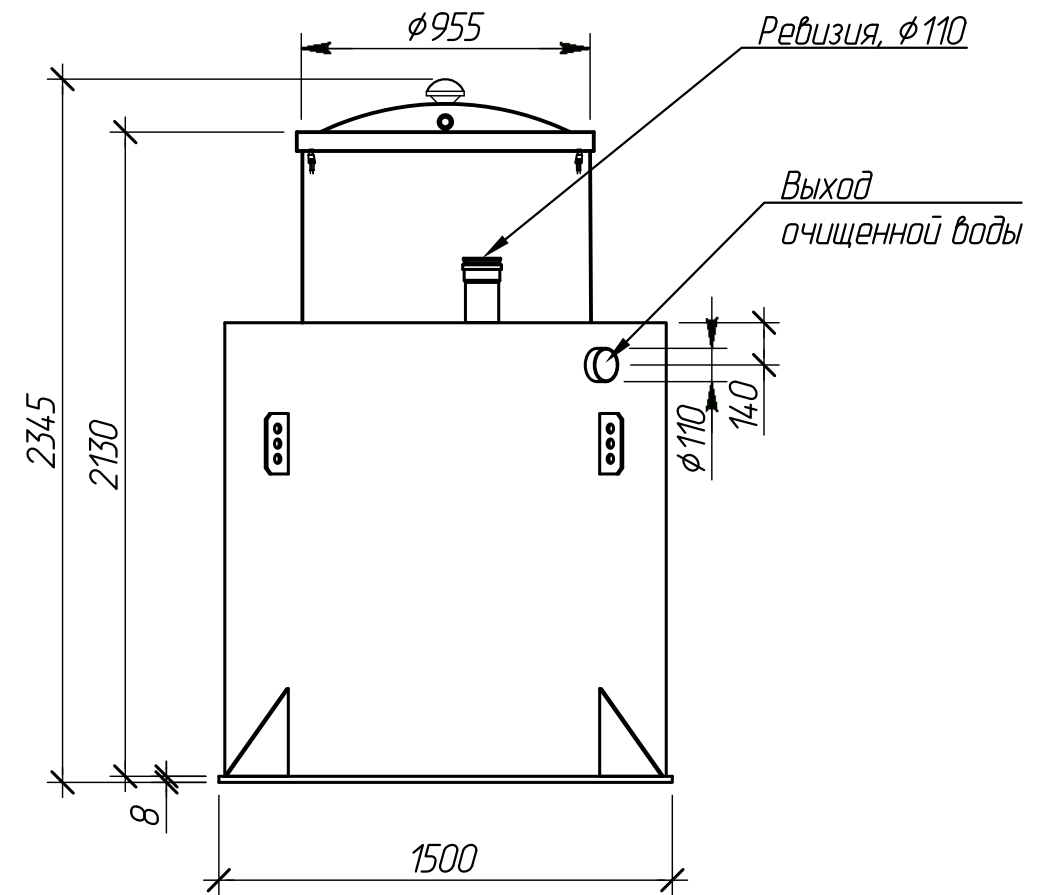


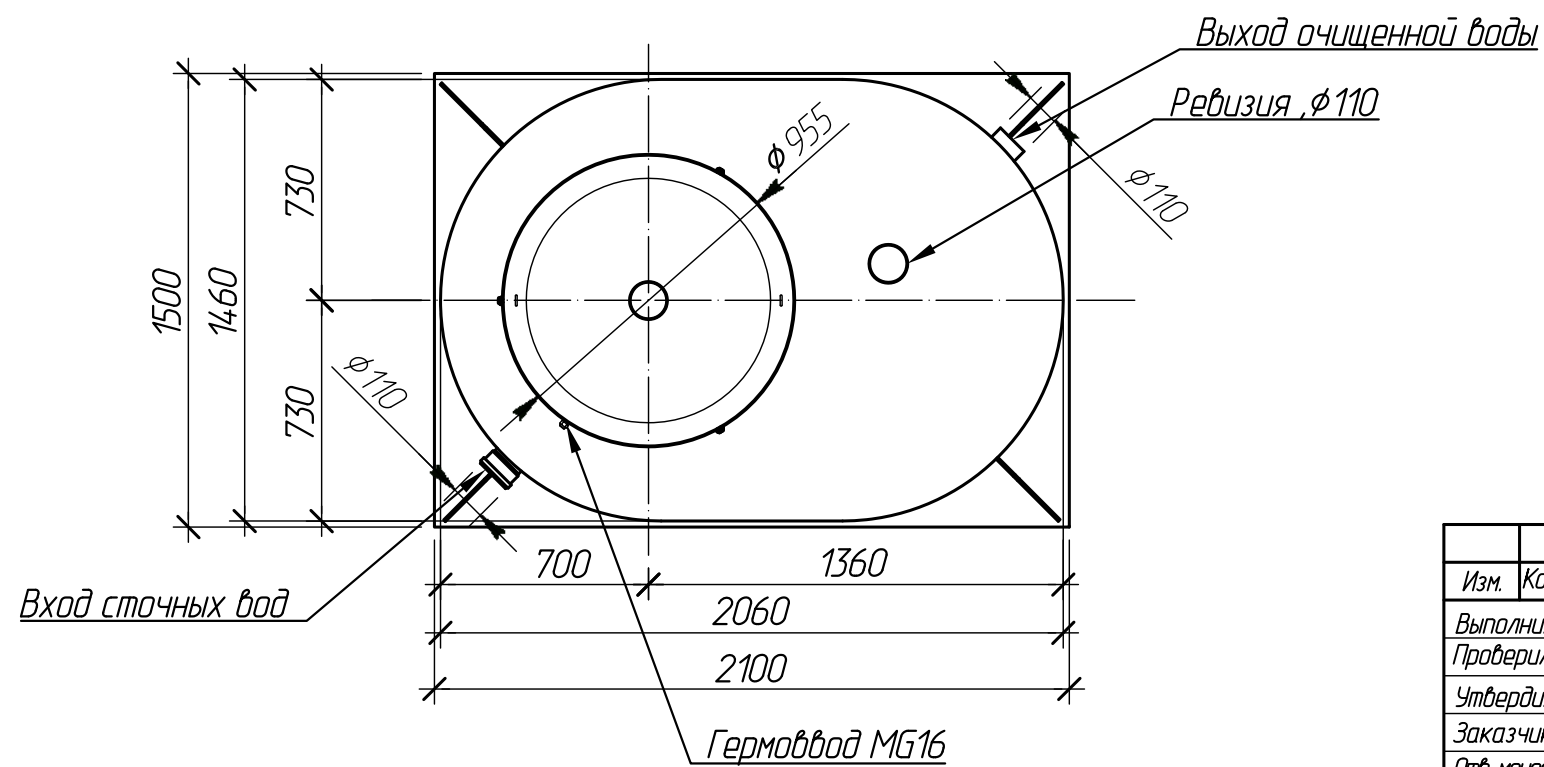
Вид спереди




Вид сбоку



Вид сверху



| Изм. | Кол. уч. | Лист | № док. | Подпись | Дата | Alta Bio 10 V7.7.0.(955) V2.1 | | | |
|---------------|----------|------|--------|---------|---|---|----------|------|--------|
| Выполнил | | | | | | Габаритные размеры Вид спереди M1:25; вид сбоку M1:25, вид сверху M1:25 | Операция | Лист | Листов |
| Проверил | | | | | ГЧ | | - | - | |
| Утвердил | | | | |  Компания Alta Group | | | | |
| Заказчик | | | | | | | | | |
| Отв. менеджер | | | | | | | | | |