

Описание:

Электромоторные приводы Oventrop для непрерывного управления, функционируют как 3х-позиционные приводы с присоединительной резьбой М 30 х 1,5 и ручным позиционированием. На приводах 24 В с помощью DIP - переключателя можно изменить принцип действия на противоположный.

Исполнения:

„Актор М 3Р L“, 24 В, 3х-позиционный привод **Артикул №** 1012708
„Актор М 3Р Н“, 230 В, 3х-позиционный привод 1012709

Технические параметры:

рабочее напряжение: 24 В AC/DC $\pm 10\%$; 50/60 Гц
 230 В AC $\pm 10\%$; 50/60 Гц
потребляемая мощность: 2,5 ВА при AC
 0,8 Вт при DC
управление: 3х-позиционное управление
мах. ход штока: 4 мм
усилие позиционирования: > 90 Н
время позиционирования: 15 с / мм
степень защиты: IP 40 по EN 60529
класс защиты: 24 В: III/230 В: II по EN 60730
температура среды: макс. 100 °С
температура окр. среды: от 0 до 50 °С (без конденсата)
температура хранения: от 0 до 50 °С (без конденсата)
присоединительный кабель: 3 х 0,34 мм², длина 1,5 м

Установка и монтаж:

Присоединительный кабель не должен соприкасаться с горячим трубопроводом, чтобы предотвратить его преждевременное старение.

Электрическое подключение должно соответствовать действующим нормам и правилам (VDE и EVU).

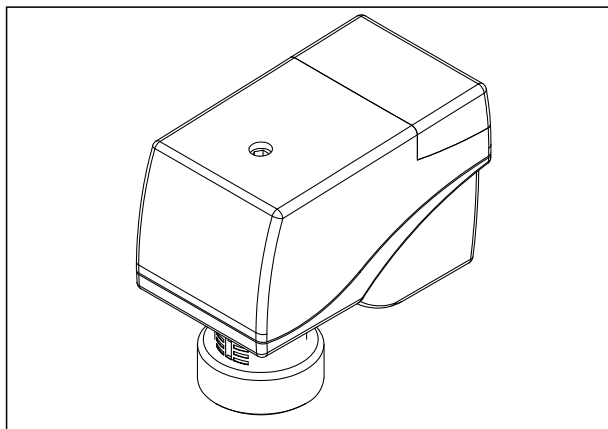
Электромоторные приводы Oventrop могут быть установлены в любом положении от вертикального до горизонтального, кроме положения вертикально вниз.

Область применения:

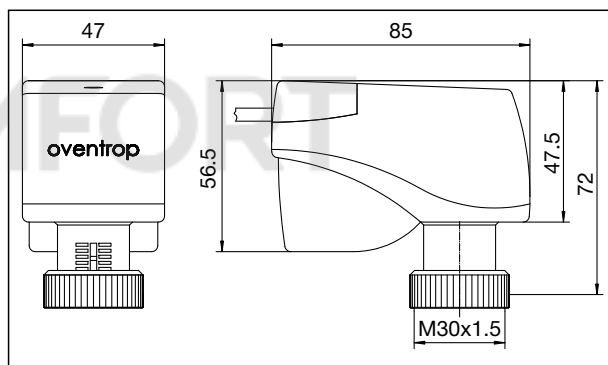
Электромоторные приводы Oventrop „Актор М 3Р“ применяются в системах отопления, вентиляции и кондиционирования. Приводы применяются для регулирования температуры помещения, напр., с обычными отопительными приборами, отопительными приборами со встроенным вентилем, с гребенками для напольного отопления, потолочными приборами отопления и охлаждения, фанкойлами. Кроме того, они могут применяться в комбинации с терморегуляторами с 3х-позиционным выходом (напр., управление котлами) и трехходовыми вентилями Oventrop для индивидуального регулирования температуры подачи в систему отопления.

Приводы могут комбинироваться со следующими вентилями Oventrop с присоединительной резьбой М 30х1,5:

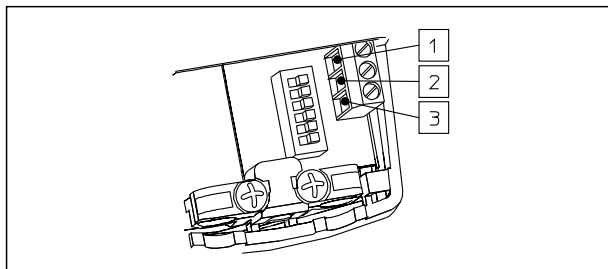
- „Сосон 2TZ/QTZ“
- всеми термостатическими вентилями (кроме вентиляей „ADV 9/ADV 6“ и „КТВ“)
- трехходовыми смесительными и распределительными вентилями
- регулирующими вентилями „Нусосон ETZ/HTZ“
- гребенками для напольного отопления (следует принимать во внимание температуру воздуха в распределительном шкафу).



„Актор М 3Р“

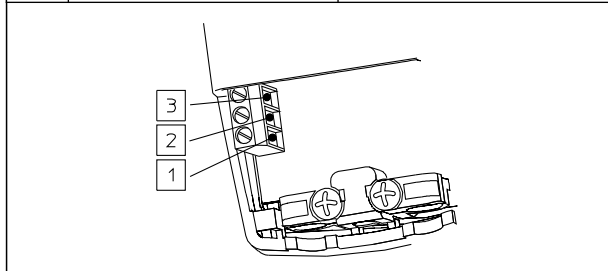


Размеры



Артикул №: 1012708

1	0 В AC/DC	белый WH
2	24В AC/DC	коричневый BN (▼)
3	24В AC/DC	зеленый GN (▲)



Артикул №: 1012709

1	0 В AC	белый WH
2	230В AC	коричневый BN (▼)
3	230В AC	зеленый GN (▲)

Подключение

Функции:

Электромоторные приводы Oventrop с трехпозиционным управлением в комбинации с вентилями и контроллерами инженерных систем Oventrop позволяют осуществлять индивидуальное регулирование температуры помещения или температуры подачи с высокой точностью. При соответствующем расположении трубопроводов также существует возможность регулировать температуру у нескольких потребителей (зональное регулирование) с помощью одного вентиля.

На приводах 24В с помощью DIP-переключателя S3 можно изменить принцип действия без изменения разводки.

Кроме того привод 24В при соответствующем управлении может работать как 2х-позиционный.



Приводы характеризуются низким энергопотреблением и бесшумны в работе. Движение штока привода видно по указателю положения.

Благодаря ручному позиционированию при отсутствии напряжения можно изменить положение штока привода вручную с помощью шестигранного ключа 4 мм. Встроенная предохранительная фрикционная муфта защищает при этом передачу от высоких нагрузок.

В качестве альтернативы установленному присоединительному кабелю встроенные присоединительные клеммы позволяют непосредственно подключить инсталляционный кабель без дополнительных манипуляций.

LED индикация:

LED индикация находится под крышкой и сигнализирует о состоянии привода.

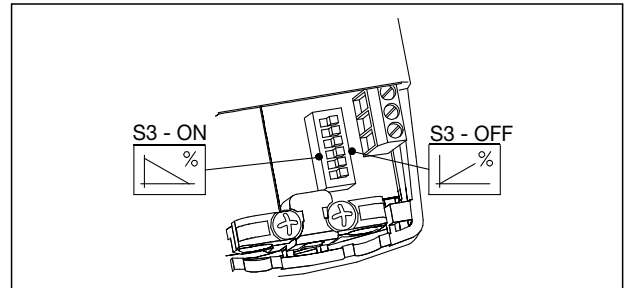
-  Вкл шток привода втягивается (открыт)
-  Мигает шток привода выдвигается (закрыт), после достижения нижнего крайнего положения светодиод продолжает гореть
- Выкл отсутствует напряжение

DIP-переключатель-настройки:

DIP-переключатель находится под крышкой, которая крепится винтом (ключ-звездочка).

Привод, артикул №: 1012708

- S3: изменение принципа действия на противоположный
- S4: S1, S2, S4 до S6: не задействованы



DIP-переключатель – изменение принципа действия

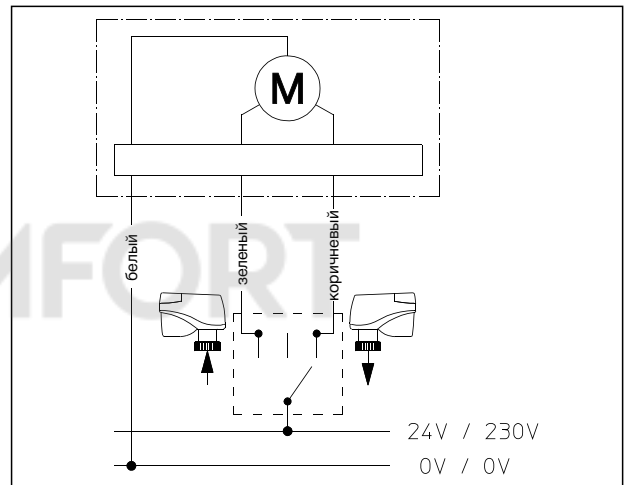
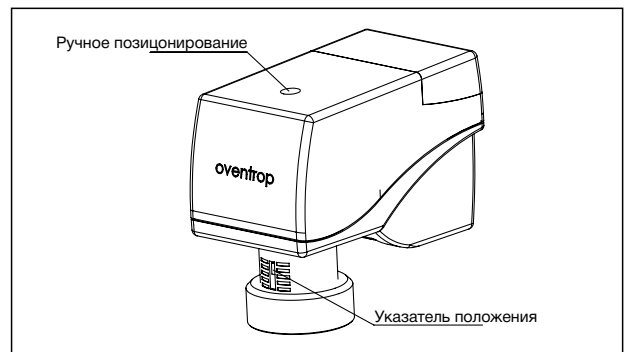


Схема подключения, 3-позиц. регулирование



Ручное позиционирование и указатель положения

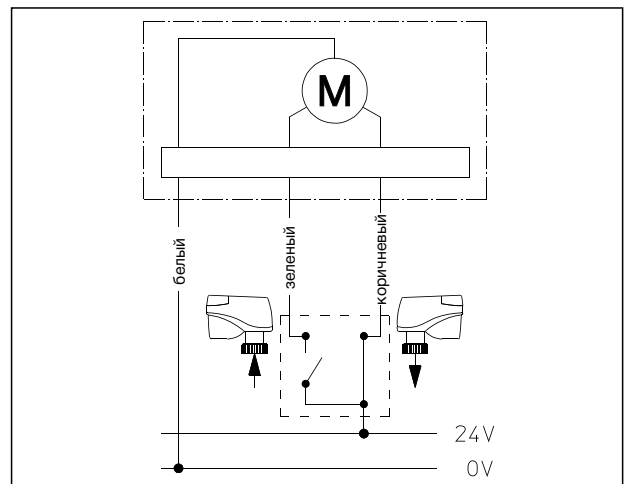


Схема подключения, 3-позиц. регулирован. (только арт. 1012708)