



EN 215-1



Прямое исполнение ADN..

Угловое исполнение AEN..

ACVATIX™

## Радиаторные клапаны двойной регулировки

для 2-трубных отопительных систем

**ADN..  
AEN..**

- Корпуса клапанов из латуни, матовые никелированные
- DN 10, DN 15 и DN 20
- Встроенная предустановка значений  $k_v$
- С внутренней и внешней резьбой (Rp/R) в соответствии с ISO 7-1
- Предустановка, защищенная колпачком

### Применение

Радиаторные клапаны двойной регулировки используются в системах отопления для:

- перекрытия потока воды к радиатору при выполнении работ по обслуживанию или при замене радиатора,
- регулирования расхода воды для гидравлического баланса для термостатических клапанов без предустановки или для ручных клапанов.

## Перечень типов

Прямое исполнение	Угловое исполнение	DN	Диапазон значений $k_v$ [м <sup>3</sup> /ч]
ADN10	AEN10	10	0...1,8
ADN15	AEN15	15	0...2,5
ADN20	AEN20	20	0...3,0

## Заказ

### Пример:

Номер продукта	Номер позиции	Описание	Количество
AEN15	AEN15	Радиаторные клапаны двойной регулировки	2

Доставка

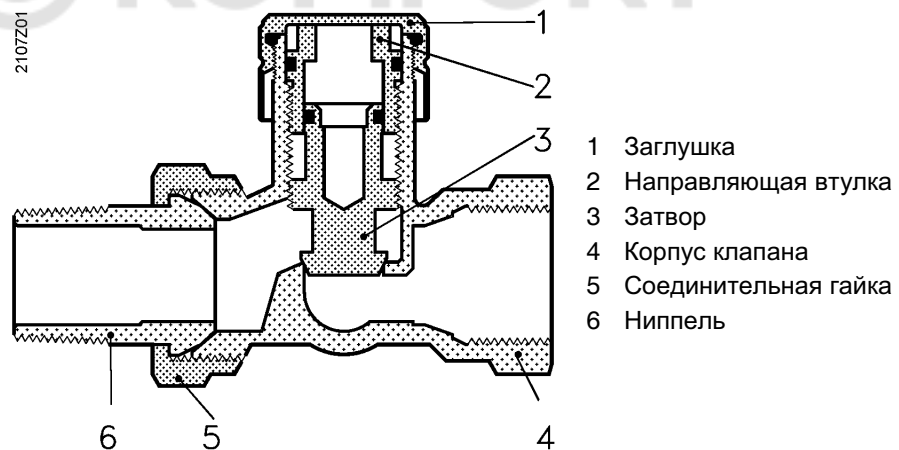
Клапаны и аксессуары поставляются отдельно.

Номер версии

См. обзор, страница 6.

## Функциональность / Конструкция

Скорость потока можно регулировать поворотом пробки 8-мм шестигранным торцевым ключом.



## Аксессуары

AVN..

Компрессионные фитинги



Техническое описание  
N2100

## Технические замечания

### Значение $k_v$

Значение  $k_v$  даёт объёмный расход воды  $\dot{V}_{100}$  в м<sup>3</sup>/ч при перепаде давления через клапан  $\Delta p_{V100}$  в 1 бар.

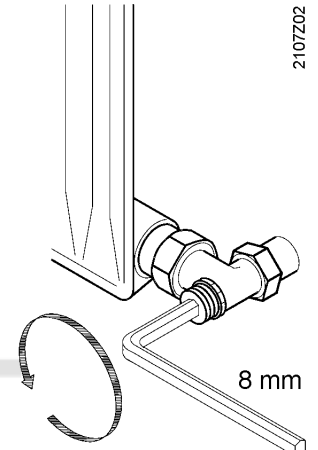
### Значения $k_v$ при различных положениях

Тип / номер	Значение $k_v$ [м <sup>3</sup> /ч] с количеством оборотов затвора										
	0,25	0,5	0,75	1	1,5	2	2,5	3	3,5	4	$k_{vs}$
ADN10 / AEN10	0,15	0,35	0,45	0,6	0,9	1,2	1,5	1,6	1,7	1,8	1,8
ADN15 / AEN15	0,2	0,4	0,5	0,65	1,0	1,3	1,7	1,9	2,1	2,3	2,5
ADN20 / AEN20	0,2	0,4	0,6	0,8	1,3	1,8	2,2	2,4	2,6	2,8	3,0

Радиаторные клапаны двойной регулировки поставляются в полностью открытом положении.

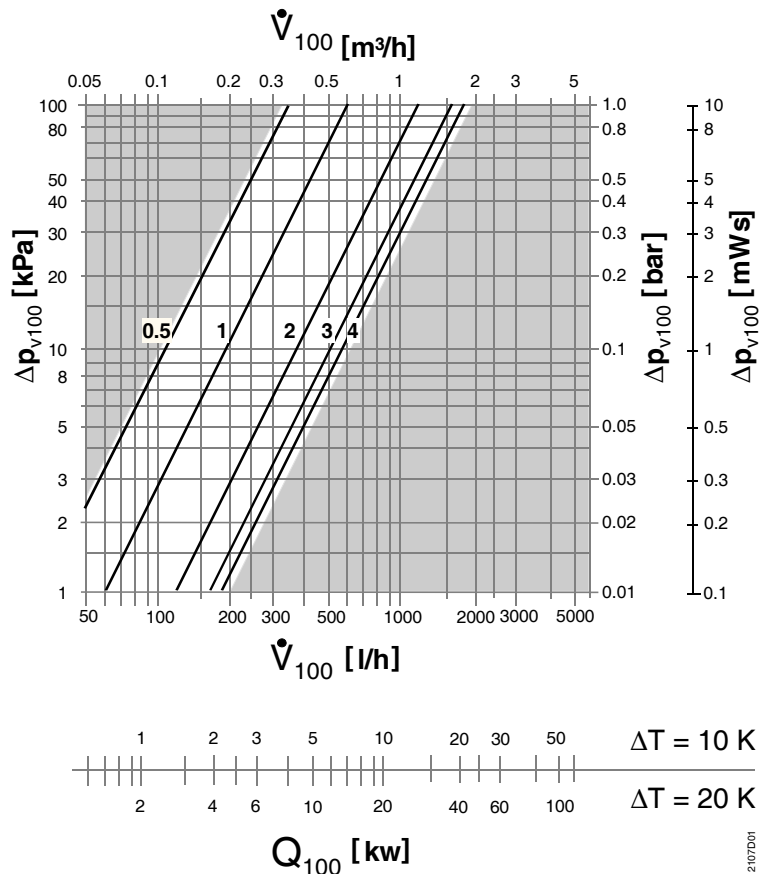
Процедура установки:

- снимите заглушку (при необходимости, используйте гаечный ключ SW12),
- 8-мм шестигранным ключом полностью закройте затвор (вращение по часовой стрелке),
- установите требуемое значение  $k_v$ , сделав нужное количество поворотов в соответствии с вышеуказанной таблицей или схемой, показанной ниже (вращение против часовой стрелки),
- Замените заглушку

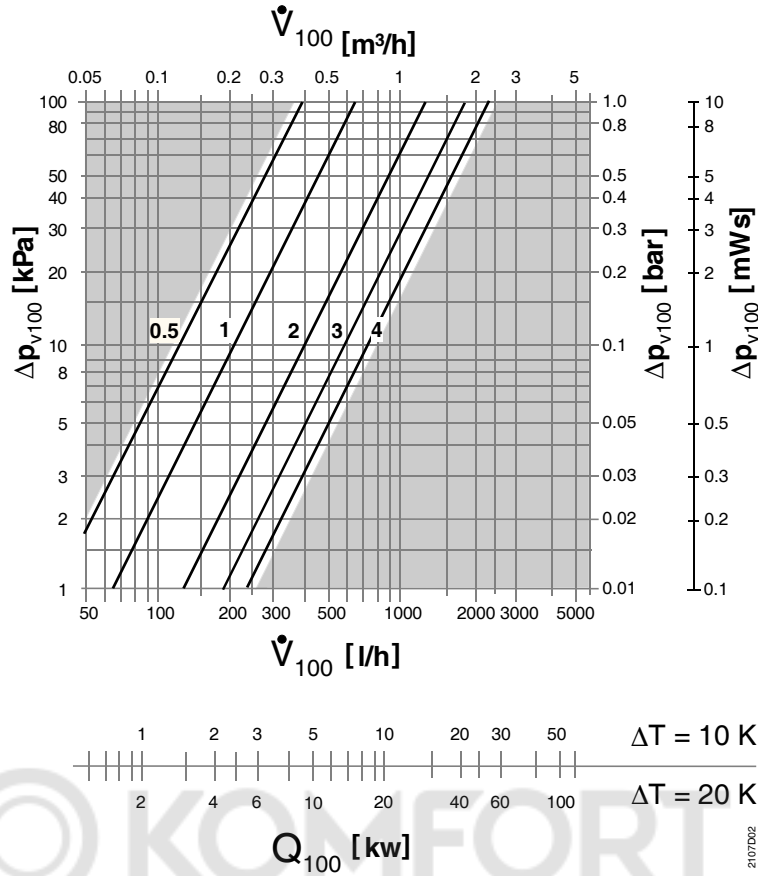


## Схемы установки

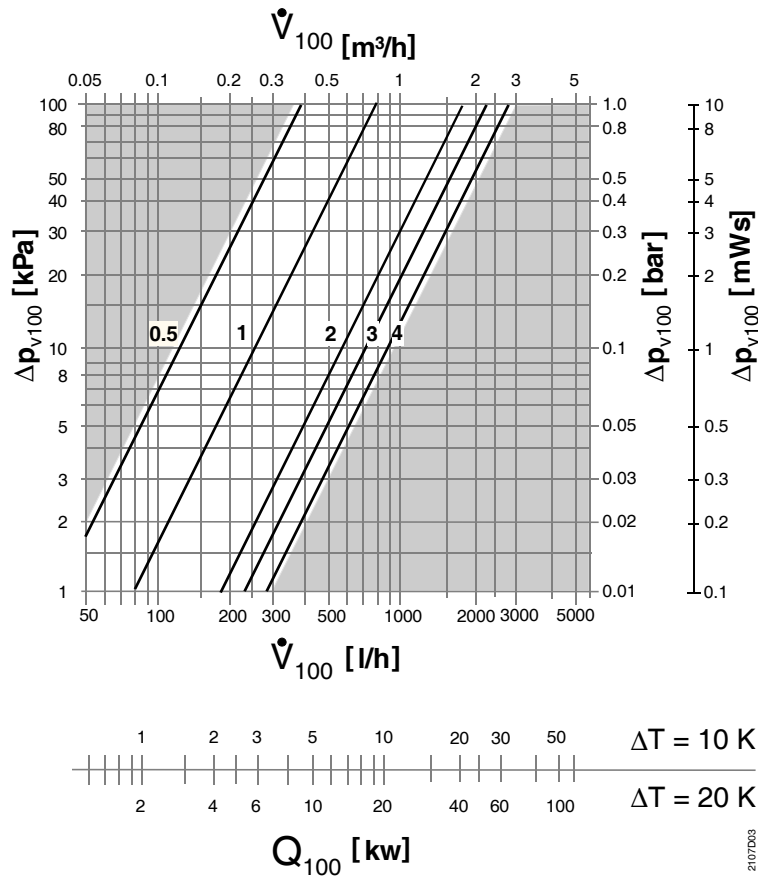
### ADN10 AEN10



ADN15  
AEN15



ADN20  
AEN20



## Замечания

<b>Монтаж</b>	Радиаторные клапаны двойной регулировки поставляются в полностью открытом положении.
Ориентация	Опционально
<b>Обслуживание</b>	Радиаторные клапаны не требуют обслуживания.
Ремонт	Клапаны не подлежат ремонту и должны заменяться полностью.
<b>Утилизация</b>	Клапан нельзя утилизировать вместе с бытовыми отходами. В соответствии с законодательством либо исходя из соображений защиты окружающей среды может потребоваться специальная утилизация отдельных компонентов клапана. <b>При утилизации должны быть соблюдены все действующие местные нормы.</b>



## Гарантия

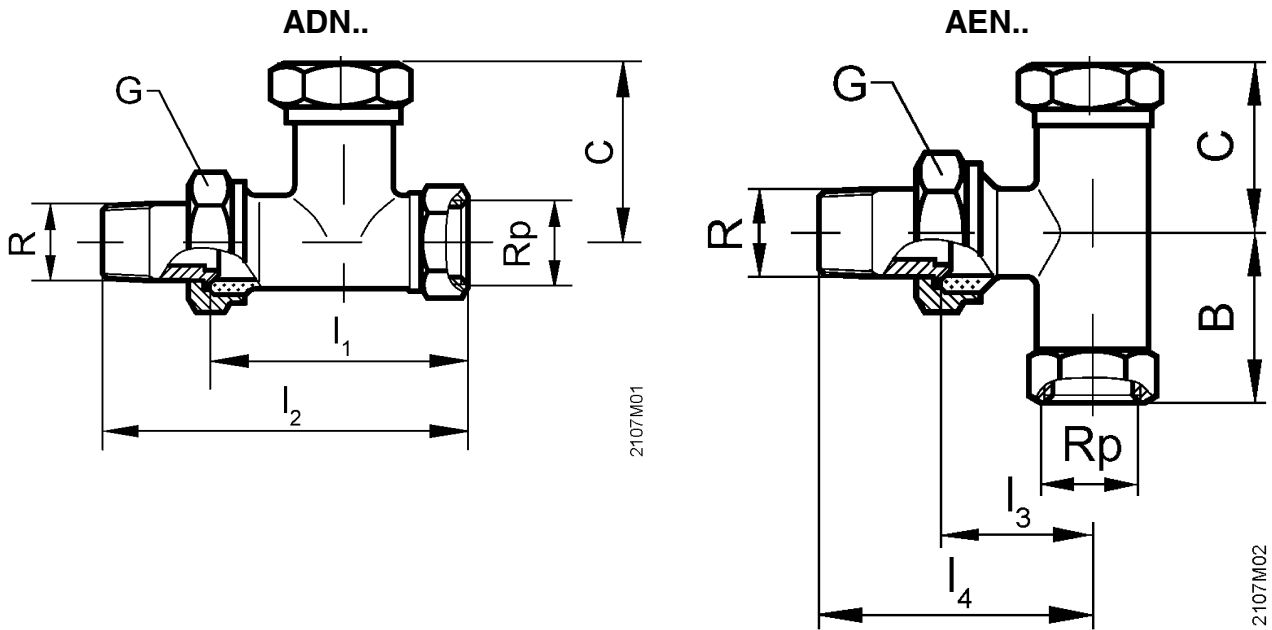
Устройства необходимо применять в соответствии с назначением и техническими характеристиками.

**В противном случае компания «Сименс» не несёт какой-либо ответственности.**

## Технические характеристики

<b>Функциональные характеристики</b>	Класс давления	PN 10	
	Допустимая рабочая среда	холодная и горячая вода, водно-гликолевые смеси; рекомендация: очистка воды по VDI 2035	
	Температура среды	Не более 120 °C	
	Допустимое рабочее давление	1,000 кПа (10 бар)	
	Тестовое давление	1,600 кПа (16 бар)	
<b>Стандарты</b>	Совместимость с окружающей средой	ISO 14001 (Окружающая среда) ISO 9001 (Качество) SN 36350 (Продукты, совместимые с окружающей средой) RL 2002/95/EG (RoHS)	
	<b>Материалы</b>	Корпус клапана	латунный, матовый никелированный
Фитинг		латунный, матовый никелированный	
Колпачок		латунный, матовый никелированный	
Кольцевое уплотнение		NBR	
<b>Размеры / вес</b>	См. «Размеры»		
	Монтажная длина	DIN 3842-1	
	Резьба	Rp внутр. резьба	по ISO 7-1
		R внеш. резьба	по ISO 7-1
G-резьба		по ISO 228/1	

## Размеры



Тип	DN	Размеры [мм]				Резьба [дюйм]			Вес [кг]		
		l <sub>1</sub>	l <sub>2</sub>	l <sub>3</sub>	l <sub>4</sub>	B	C	Rp		R	G
ADN10	10	51	76				40	3/8	3/8B	5/8	0,150
ADN15	15	53	81				41	1/2	1/2B	3/4	0,210
ADN20	20	61	92				40	3/4	3/4B	1	0,325
AEN10	10			27	51	23	34	3/8	3/8B	5/8	0,125
AEN15	15			30	57	27	36	1/2	1/2B	3/4	0,200
AEN20	20			34	65	30	33	3/4	3/4B	1	0,280

Модель	DN	Компрессионные фитинги					
		для медных и тонких стальных труб			для пластиковых труб с оболочкой из алюминиевой фольги		
		Номер	Соединение на стороне клапана	Соединение на стороне трубы	Номер	Соединение на стороне клапана	Соединение на стороне трубы
		[дюйм]	Ø трубы [мм]		[дюйм]	Ø трубы [мм]	
ADN10	10						
ADN15	15	AVN15-15	1/2	15	AVN15-A16	1/2	16 x 2
ADN20	20						
AEN10	10						
AEN15	15	AVN15-15	1/2	15	AVN15-A16	1/2	16 x 2
AEN20	20						

## Номера версий

Номер продукта	Доступно с версии	Номер продукта	Доступно с версии
ADN10	..A	AEN10	..A
ADN15	..A	AEN15	..A
ADN20	..A	AEN20	..A