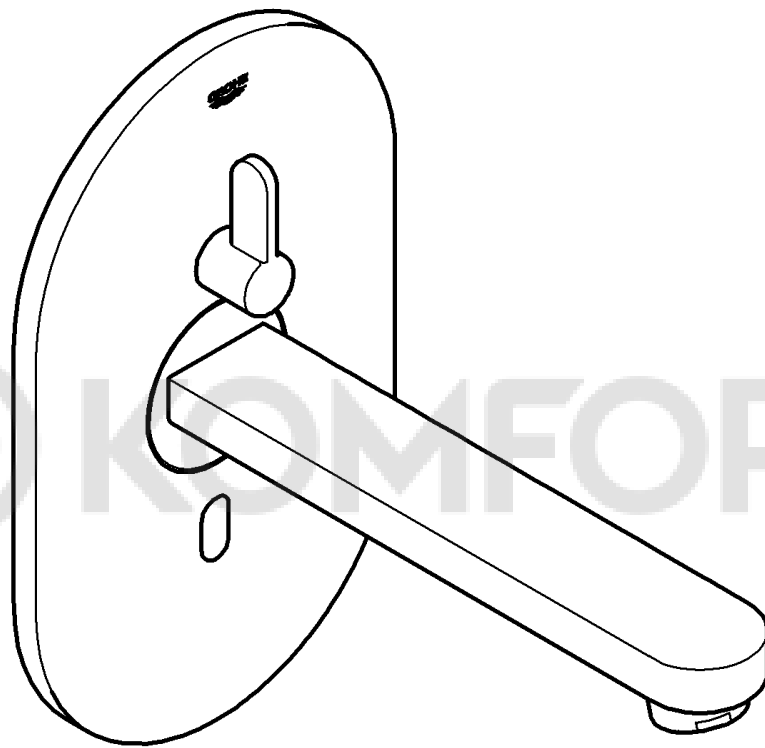


36 315



Eurosmart Cosmopolitan E

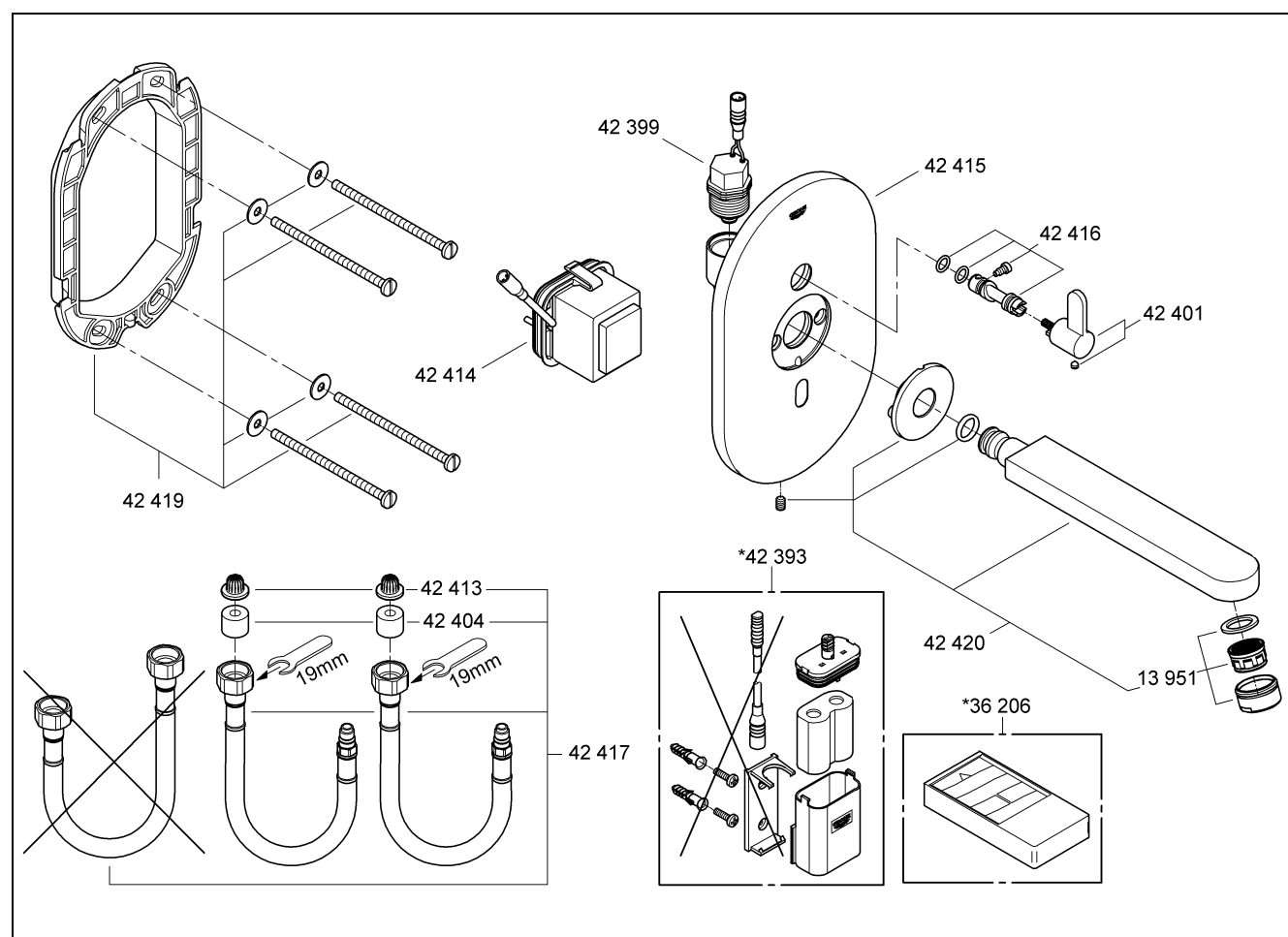
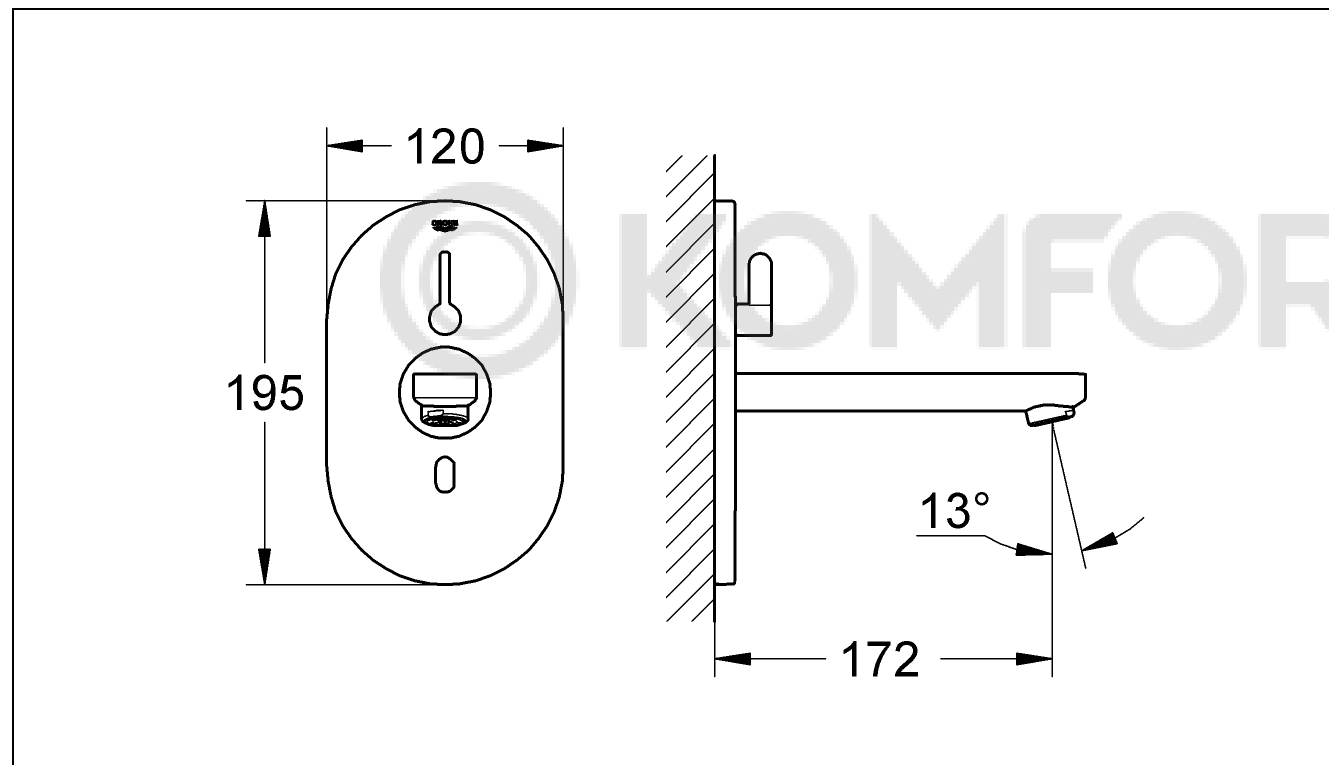
## Eurosmart Cosmopolitan E

<b>D</b> .....1	<b>I</b> .....17	<b>N</b> .....33	<b>GR</b> .....48	<b>TR</b> .....64	<b>BG</b> .....80	<b>RO</b> .....96
<b>GB</b> .....5	<b>NL</b> .....21	<b>FIN</b> .....37	<b>CZ</b> .....52	<b>SK</b> .....68	<b>EST</b> .....84	<b>CN</b> ...100
<b>F</b> .....9	<b>S</b> .....25	<b>PL</b> .....41	<b>H</b> .....56	<b>SLO</b> .....72	<b>LV</b> .....88	<b>UA</b> ...103
<b>E</b> .....13	<b>DK</b> .....29	<b>UAE</b> .....45	<b>P</b> .....60	<b>HR</b> .....76	<b>LT</b> .....92	<b>RUS</b> ...107

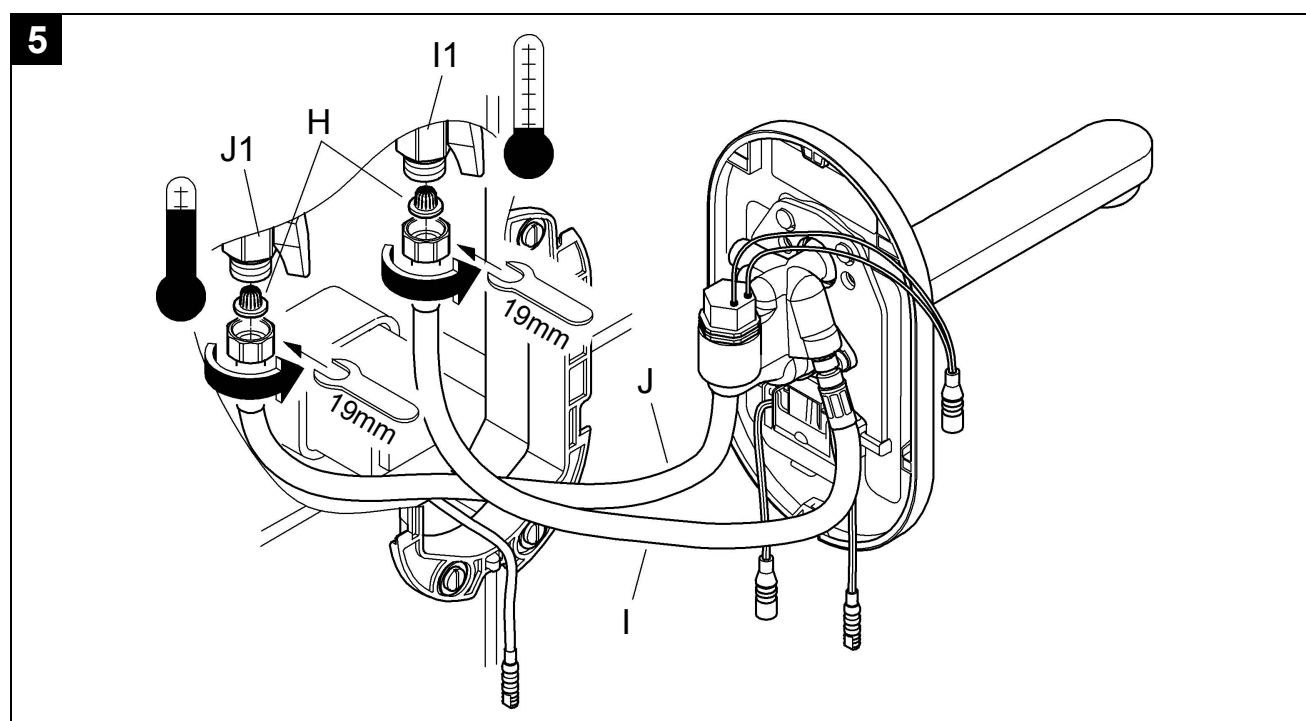
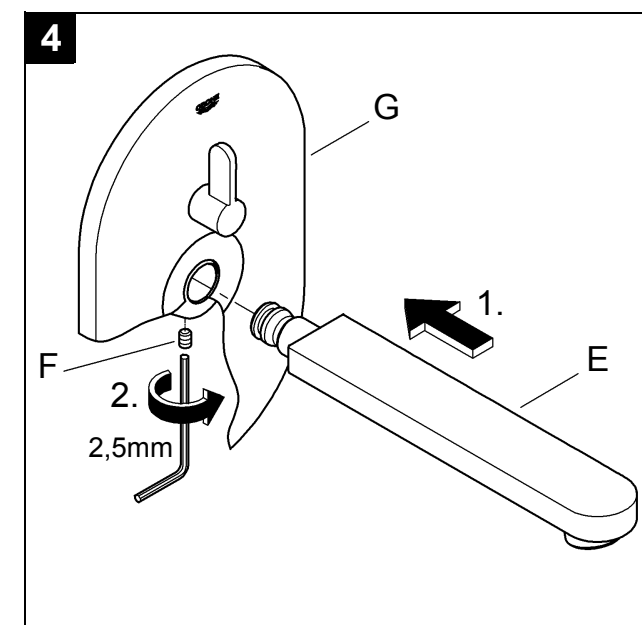
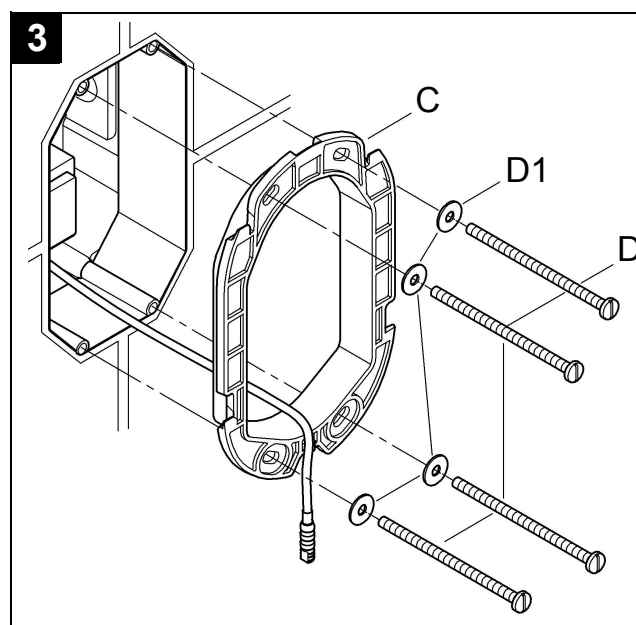
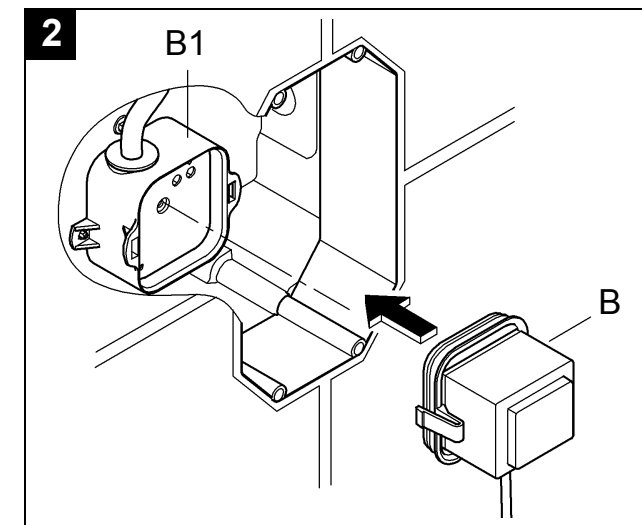
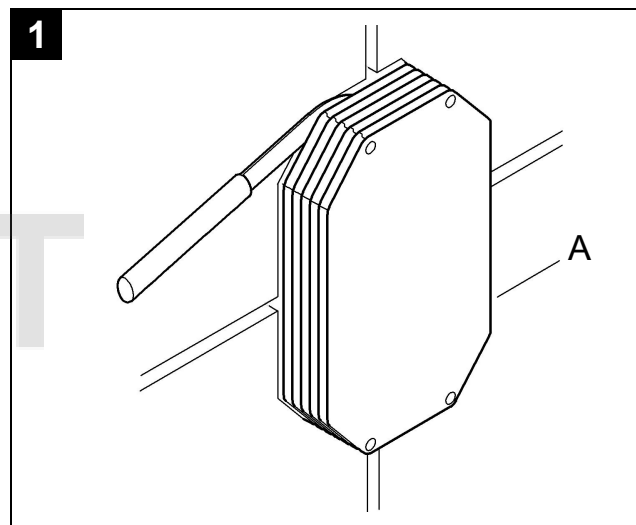
Design & Quality Engineering GROHE Germany

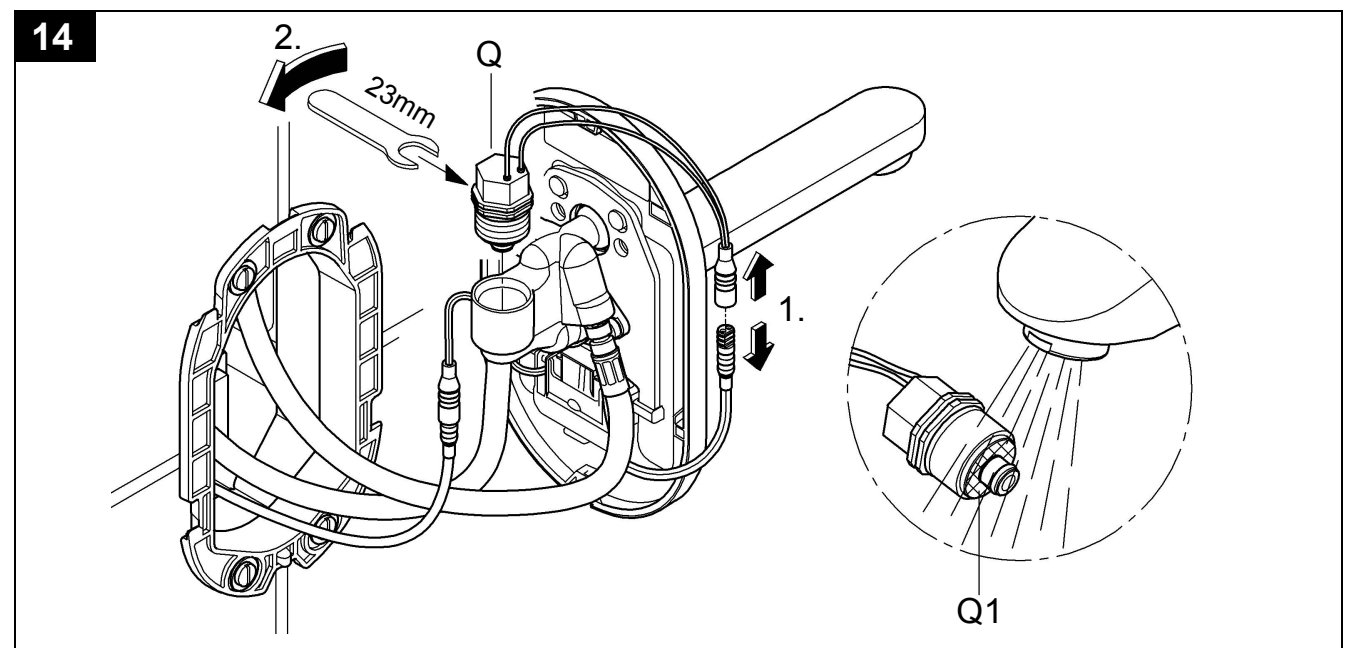
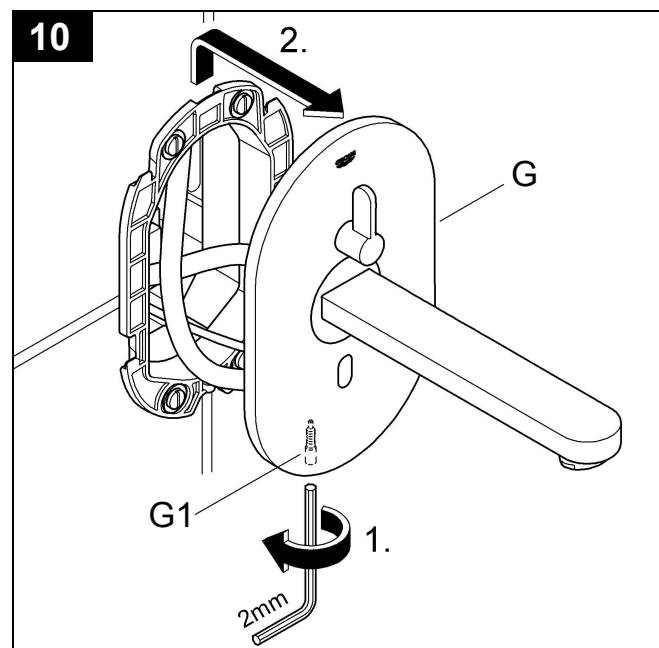
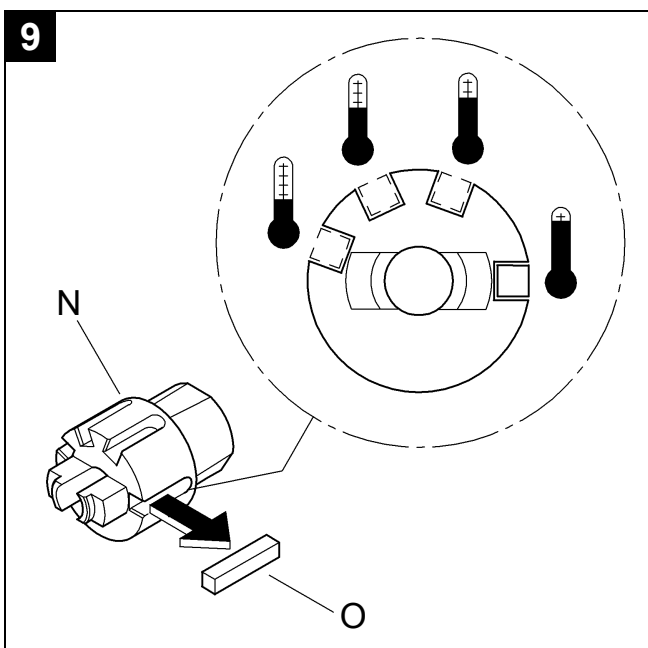
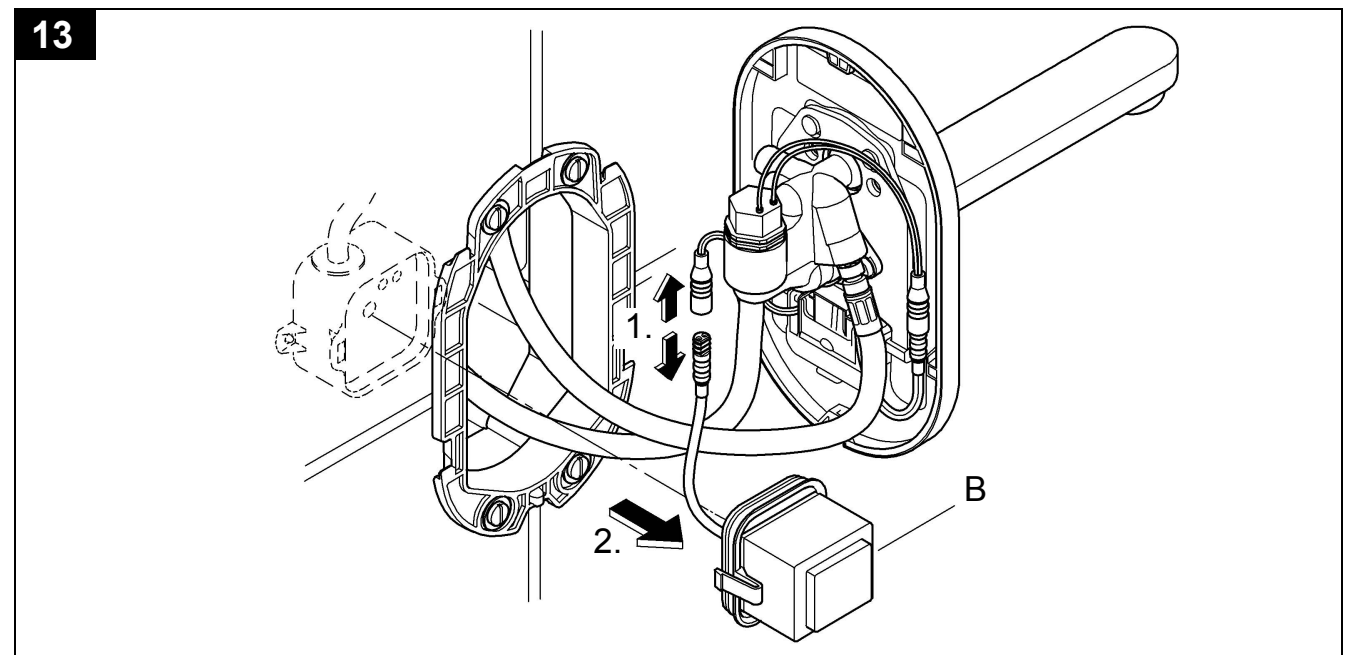
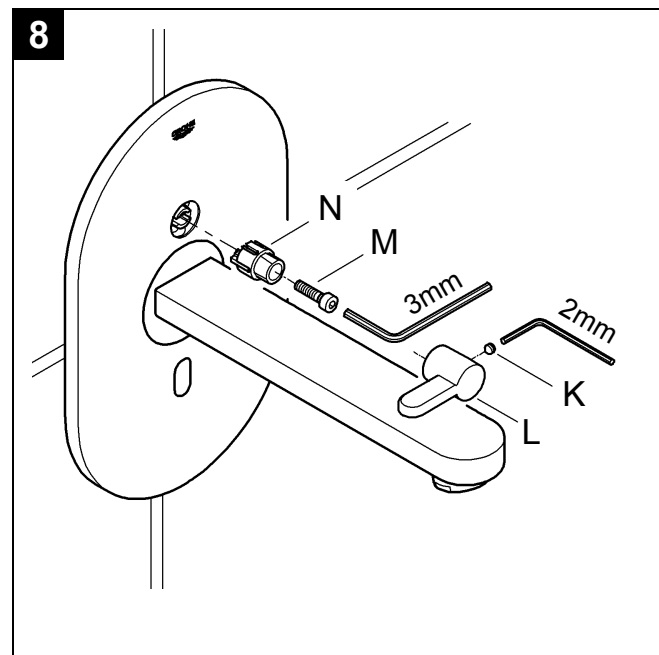
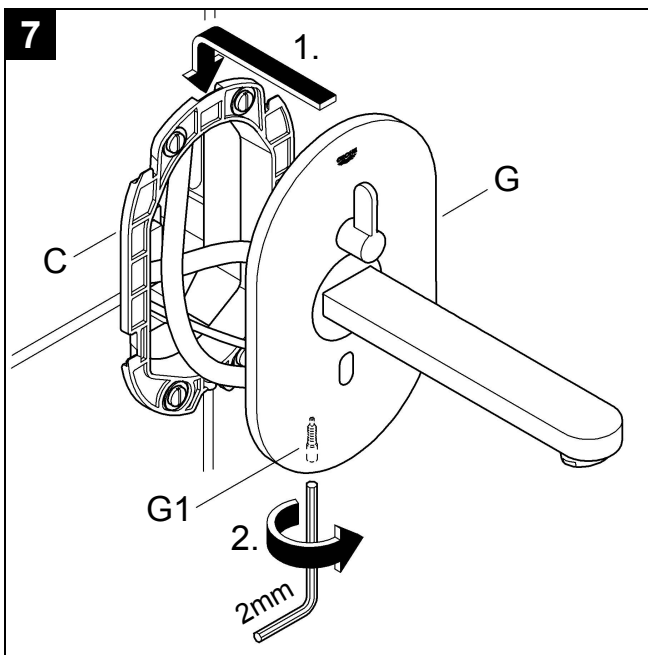
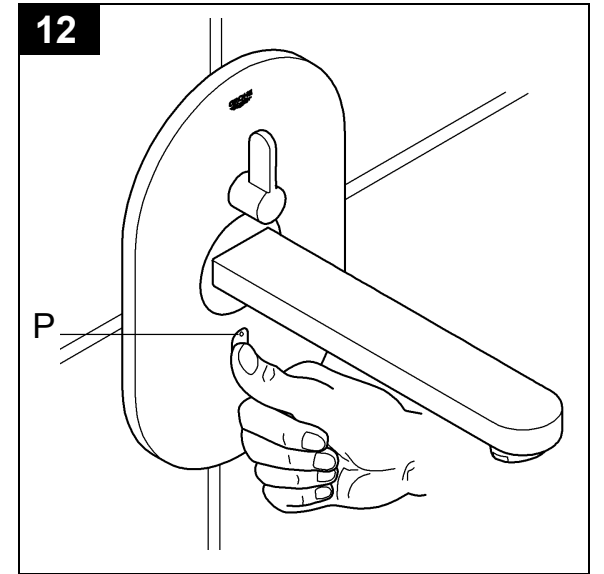
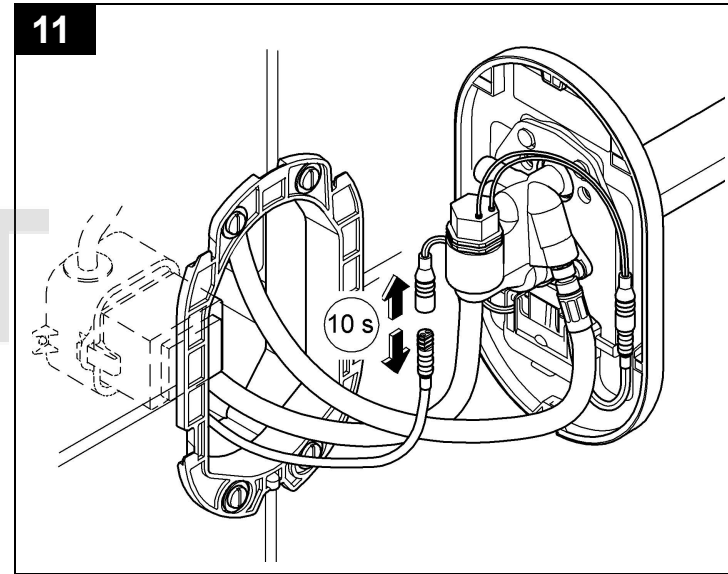
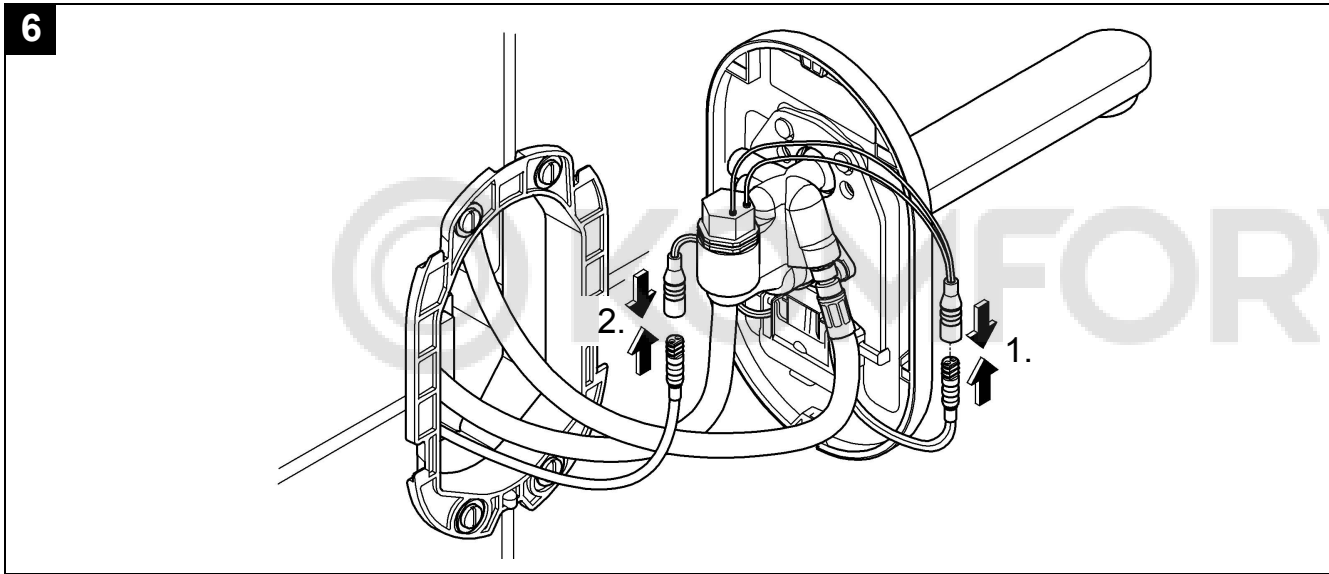
99.743.031/ÄM 221722/08.11

**GROHE**  
  
ENJOY WATER®



Bitte diese Anleitung an den Benutzer der Armatur weitergeben!  
Please pass these instructions on to the end user of the fitting!  
S.v.p remettre cette instruction à l'utilisateur de la robinetterie!





## D

### Sicherheitsinformationen

- Die Installation darf nur in frostsicheren Räumen vorgenommen werden.
- Das Schaltnetzteil ist ausschließlich zum Gebrauch in geschlossenen Räumen geeignet.
- Bei beschädigter äußerer Anschlussleitung des Schaltnetzteils muss dieses vom Hersteller oder dessen Kundendienst oder einer gleichermaßen qualifizierten Person ersetzt werden, um eine Gefährdung zu vermeiden.
- Nur Originalersatz- und Zubehörteile verwenden. Die Benutzung von anderen Teilen führt zum Erlöschen der Garantie und der CE-Kennzeichnung.
- Die Mischwelle ist mechanisch und wird elektronisch nicht gesteuert.

### Technische Daten

- Durchfluss bei 0,3 MPa (3 bar) Fließdruck: ca. 9 l/min
- Spannungsversorgung: 100-240 V AC 50-60 Hz/6,75 V DC
- Leistung: 2,4 W
- Automatische Sicherheitsabschaltung: 60 s (5 - 420 s einstellbar)
- Nachlaufzeit (0 - 10 s einstellbar): 1 s
- Empfangsbereich mit Kodak Gray Card, graue Seite, 8 x 10", Querformat (Werkseinstellung): ca. 13cm
- Schutzart: IP 55
- Wasseranschluss: kalt - rechts  
warm - links

### Elektrische Prüfdaten

- Software-Klasse A
- Verschmutzungsgrad 2
- Bemessungs-Stoßspannung 2500 V
- Temperatur der Kugeldruckprüfung 100 °C

Die Prüfung zur elektromagnetischen Verträglichkeit (Störaussendungsprüfung) wurde mit der Bemessungsspannung und dem Bemessungsstrom durchgeführt.

### Allgemeine Funktionen

- Thermische Desinfektion: aktivierbar
- Batterierestkapazität: abfragbar

### Funktionen Programm 1 (Werkseinstellung)


- Reinigungsmodus: aktivierbar
- Automatische Spülung: deaktiviert
- Thermische Desinfektionszeit: 3,5 min

Über die Sensorik können weitere voreingestellte Programme ausgewählt werden.

### Sonderzubehör

Über die Infrarot-Fernbedienung (Best.-Nr.: 36 206) können weitere Einstellungen und Spezialfunktionen vorgenommen werden.

### Zulassung und Konformität

 Dieses Produkt entspricht den Anforderungen der entsprechenden EU-Richtlinien.

Die Übereinstimmungserklärungen können unter der folgenden Adresse angefordert werden:

### GROHE Deutschland Vertriebs GmbH

Zur Porta 9  
D-32457 Porta Westfalica

### Installation

Wand fertig verputzen und bis an den Rohbauschutz verfliesen.

1. Revisionsschacht (A) fliesenbündig abschneiden, siehe Klappseite I, Abb. [1].

### Rohrleitungssystem vor und nach der Installation gründlich spülen (DIN 1988/DIN EN 806 beachten)!

2. Oberteil (B) des Schaltnetzteils auf das Unterteil (B1) aufstecken, siehe Abb. [2].
3. Rahmen (C) mit Schrauben (D) und Scheiben (D1) befestigen, siehe Abb. [3].
4. Auslauf (E) mit Schraube (F) an Abdeckplatte (G) befestigen, siehe Abb. [4].

### Anschluss

1. Sieb (H) einsetzen und Schlauch (I) an die Kaltwasservorabsperrung (I1) anschließen, siehe Abb. [5].
2. Sieb (H) einsetzen und Schlauch (J) an die Warmwasservorabsperrung (J1) anschließen.
3. Steckverbindung zwischen Elektronik und Magnetventil herstellen, siehe Klappseite II, Abb. [6].
4. Steckverbindung zwischen Elektronik und Schaltnetzteil herstellen.

### Kalt- und Warmwasserzufuhr öffnen und Anschlüsse auf Dichtheit prüfen.

5. Abdeckplatte (G) von oben in den Rahmen (C) einhängen und mit Schraube (G1) befestigen, siehe Abb. [7].

### Einstellung des Temperaturbegrenzers

1. Schraube (K) herausschrauben und Hebel (L) abnehmen, siehe Abb. [8].
2. Schraube (M) demontieren und Temperaturbegrenzer (N) entnehmen.
3. Passfeder (O) aus dem Temperaturbegrenzer (N) entnehmen und in der gewünschten Position wieder einsetzen. Die Nuten im Temperaturbegrenzer (N) entsprechen den Temperaturen, die gewählt werden können, siehe Abb. [9].

Montage in umgekehrter Reihenfolge.

### Bedienung

Die Infrarot-Elektronik sendet unsichtbares, gepulstes Licht aus.

Die Sensorik ist so eingestellt, dass bei Annäherung der Hände unter den Auslauf der Wasserlauf freigegeben wird. Verlassen die Hände den Auslaufbereich wird der Wasserlauf nach 1 s (Werkseinstellung) gestoppt. Die Reichweite der Sensorik ist von den Reflexionseigenschaften des zu erfassenden Objektes abhängig.

### Automatische Sicherheitsabschaltung

Nach 60 s Dauererfassung eines Objektes beendet die Infrarot-Elektronik den Wasserlauf automatisch.

### Einstellungen vornehmen

Bei der Infrarot-Elektronik können 7 voreingestellte Programme ausgewählt werden. Werkseitig ist Programm 1 eingestellt.

Programmwahl	Kurzzeit-Aus*	Automatische Spülung**				Dauer der thermischen Desinfektion
		Ein/Aus	Spülintervall	Spüldauer	Nutzungsabhängig/-unabhängig	
Programm 1	Aktiv	Aus	-	-	-	3,5 min
Programm 2	Aktiv	Ein	72 h	5 min	Nutzungsabhängig	3,5 min
Programm 3	Aktiv	Ein	24 h	5 min	Nutzungsunabhängig	11 min
Programm 4	Aktiv	Ein	72 h	10 min	Nutzungsabhängig	3,5 min
Programm 5	Aktiv	Ein	72 h	1 min	Nutzungsabhängig	3,5 min
Programm 6	Inaktiv	Aus	-	-	-	3,5 min
Programm 7	Inaktiv	Ein	72 h	5 min	Nutzungsabhängig	3,5 min

\* Bei aktiviertem Kurzzeit-Aus kann der Reinigungsmodus aktiviert werden. Im Reinigungsmodus wird für 3 Minuten trotz Objekterfassung kein Wasserlauf gestartet.

\*\* Die automatische Spülung dient zur Sicherung der Wasserhygiene bei längerer Nichtnutzung der Armatur. Nach 24 Stunden (nutzungsunabhängig) oder 72 Stunden nach der letzten Benutzung der Armatur (nutzungsabhängig) erfolgt eine Spülung für die Dauer von 1 oder 5 oder 10 Minuten.

#### Sicherheitshinweis:

Bei aktivierter Automatischer Spülung freien Ablauf sicherstellen.

Die Armatur kann mit der Fernbedienung (siehe Sonderzubehör, Best.-Nr.: 36 206) individuell programmiert werden.

### Programmwahl durchführen

Die Programmwahl erfolgt über die Infrarot-Sensorik.

1. Einstellmodus aktivieren:  
Schraube (G1) lösen und Abdeckplatte (G) demontieren, siehe Abb. [10].  
Spannungsversorgung zur Elektronik unterbrechen und nach 10 s wieder herstellen, siehe Abb. [11]. Der Einstellmodus ist für 3 Minuten aktiv.
2. Finger auf den unteren Bereich der Sensorik halten, siehe Abb. [12].  
Die Kontrollleuchte (P) in der Sensorik blinkt schnell.
3. Nach Erlöschen der Kontrollleuchte Finger von der Sensorik entfernen. Der Programmwahlmodus ist aktiviert.
4. Finger wieder auf den unteren Bereich der Sensorik halten.  
Die Programme werden durch Gruppen von Blinkzeichen über die Kontrollleuchte angezeigt. Die Gruppen sind durch eine Pause getrennt.
5. Programme und Anzeige:  
Die Anzeige startet mit dem Programm, das aktuell eingestellt ist. Die Anzahl der Blinkzeichen entspricht den einzelnen Programmen:  
1 = Programm 1  
Pause  
2 = Programm 2  
Pause  
...

7 = Programm 7

Pause

Nach der Gruppe mit 7 Blinkzeichen beginnt der Durchlauf von vorn.

1 = Programm 1

...

6. Programm auswählen:

Das Programm wird ausgewählt, indem der Finger in der Pause nach dem gewünschten Programm von der Sensorik entfernt wird. Nach dem Entfernen des Fingers werden die entsprechenden Blinkzeichen erneut angezeigt.

7. Ein neues Programm kann bei Bedarf innerhalb der folgenden 5 s ausgewählt werden. Der Programmwahlmodus ist automatisch beendet, wenn 5 s nach der Programmwahl der Finger nicht mehr auf die Sensorik gehalten wird.

### Reinigungsmodus starten

Der Reinigungsmodus wird aktiviert, indem der Finger auf den unteren Bereich der Sensorik gehalten wird (Kontrollleuchte signalisiert Dauerleuchten, dann Blinkzeichen). Beim Einsetzen der Blinkzeichen Finger entfernen.

### Reinigungsmodus beenden

Der Reinigungsmodus kann vorzeitig beendet werden, indem der Finger erneut auf den unteren Bereich der Sensorik gehalten wird (aus Blinkzeichen wird Dauerleuchten). Nach Erlöschen der Kontrollleuchte Finger entfernen oder der Reinigungsmodus endet automatisch nach 3 Minuten.

### Signalisierung der Batterierestkapazität und Durchführung der thermischen Desinfektion

Mischhebel auf Heißwasserendanschlag drehen. Zum Starten der thermischen Desinfektion und zum Signalisieren der Batterierestkapazität, Finger auf den unteren Bereich der Sensorik halten (Kontrollleuchte signalisiert Dauerleuchten, dann langsame Blinkzeichen, dann schnelle Blinkzeichen). Beim Einsetzen der schnellen Blinkzeichen Finger entfernen. Die Batterierestkapazität wird durch Anzahl von Blinkzeichen wie folgt signalisiert:

4 = Restkapazität > 60%

3 = Restkapazität > 40%

2 = Restkapazität > 20%

1 = Restkapazität < 20%

Nach Ausgabe der Restkapazität startet die thermische Desinfektion.



Während der Signalisierung der Batterierestkapazität, müssen die Hände aus dem Erfassungsbereich der Sensorik genommen werden.

Sollte während der thermischen Desinfektion (Heißwasserlauf) ein Objekt erfasst werden, endet der Wasserlauf sofort und die Armatur wird gesperrt (Kontrollleuchte signalisiert Blinkzeichen).

Die Armaturensperre endet automatisch nach 3 Minuten oder kann vorzeitig beendet werden (siehe Reinigungsmodus beenden).

Die Batterierestkapazität wird bei Netzbetrieb immer mit 4 Blinkzeichen ausgegeben.

---

## Wartung

### Kalt- und Warmwasserzufuhr absperren und Spannungsversorgung ausschalten.

Alle Teile prüfen, reinigen evtl. austauschen.

#### I. Schaltnetzteil, siehe Klappseite II

1. Schraube (G1) lösen und Abdeckplatte (G) demontieren, siehe Abb. [10].
2. Steckverbindung zwischen Schaltnetzteil und Elektronik trennen, siehe Abb. [13].
3. Oberteil (B) des Schaltnetzteils vom Unterteil abziehen und austauschen.

Montage in umgekehrter Reihenfolge.

#### II. Magnetventil, siehe Klappseite II

1. Schraube (G1) lösen und Abdeckplatte (G) demontieren, siehe Abb. [10].
2. Steckverbindung zwischen Magnetventil (Q) und Elektronik trennen, siehe Abb. [14].
3. Magnetventil (Q) herausschrauben und austauschen oder Sieb (Q1) reinigen.

Montage in umgekehrter Reihenfolge.

#### III. Mousseur (13 951) ausschrauben und säubern, siehe Klappseite I

Montage in umgekehrter Reihenfolge.

#### IV. Mischwelle, siehe Klappseite II und III

1. Schraube (G1) lösen und Abdeckplatte (G) demontieren, siehe Abb. [10].
- Demontage wie im Kapitel *Einstellung des Temperaturbegrenzers* beschrieben, siehe Abb. [8].
2. Schraube (R) herausdrehen, siehe Abb. [15].
3. Mischwelle (S) herausziehen und austauschen.

Montage in umgekehrter Reihenfolge.

#### Die Schraube (R) muss dabei in die Nut (S1) der Mischwelle (S) eingreifen.

#### V. Siebe, siehe Klappseite II und III

1. Schraube (G1) lösen und Abdeckplatte (G) demontieren, siehe Abb. [10].
2. Schlauch (I) und Schlauch (J) lösen, siehe Abb. [16].
3. Siebe (H) entnehmen und austauschen.

Montage in umgekehrter Reihenfolge.

#### VI. Abdeckplatte mit Elektronik, siehe Klappseite II und III

1. Schraube (G1) lösen und Abdeckplatte (G) demontieren, siehe Abb. [10].
2. Schraube (F) lösen und Auslauf (E) demontieren, siehe Abb. [17].
3. Steckverbindung zwischen Magnetventil und Elektronik trennen, siehe Abb. [18].
4. Steckverbindung zwischen Schaltnetzteil und Elektronik trennen.
5. Schrauben und Scheiben (T) lösen und Gehäuse (U) demontieren.
6. Abdeckplatte (G) mit Elektronik austauschen.

Montage in umgekehrter Reihenfolge.

---

## Ersatzteile

siehe Klappseite I (\* = Sonderzubehör)

---

## Pflege

Die Hinweise zur Pflege dieser Armatur sind der beiliegenden Pflegeanleitung zu entnehmen.

**Störung / Ursache / Abhilfe**

<b>Störung</b>	<b>Ursache</b>	<b>Abhilfe</b>
<b>Wasser fließt nicht</b>	<ul style="list-style-type: none"> <li>• Wasserzufuhr unterbrochen</li> <li>• Sieb im Magnetventil verstopft</li> <li>• Magnetventil defekt</li> <li>• Magnetventil-Steckverbinder ohne Kontakt</li> <li>• Keine Spannung                             <ul style="list-style-type: none"> <li>- Schaltnetzteil defekt</li> <li>- Steckverbinder ohne Kontakt</li> <li>- Spannungsversorgung ausgeschaltet</li> </ul> </li> <li>• Hände nicht im Erfassungsbereich</li> <li>• Reinigungsmodus aktiv</li> </ul>	<ul style="list-style-type: none"> <li>- Absperrventile, Vorabsperungen öffnen</li> <li>- Sieb reinigen</li> <li>- Magnetventil austauschen</li> <li>- Steckverbinder zusammenstecken</li>   <li>- Schaltnetzteil austauschen</li> <li>- Steckverbindungen prüfen</li> <li>- Spannungsversorgung einschalten</li>   <li>- Hände direkt unter den Auslauf halten</li> <li>- Reinigungsmodus beenden oder 3 Minuten warten</li> </ul>
<b>Wasser fließt ununterbrochen</b>	<ul style="list-style-type: none"> <li>• Magnetventil defekt</li> <li>• Thermische Desinfektion aktiv</li> </ul>	<ul style="list-style-type: none"> <li>- Magnetventil austauschen</li> <li>- 3,5 bzw. 11 Minuten warten</li> </ul>
<b>Wasser fließt ungewollt</b>	<ul style="list-style-type: none"> <li>• Erfassungsbereich der Sensorik für örtliche Gegebenheiten zu groß eingestellt</li> <li>• Automatische Spülung aktiv</li> </ul>	<ul style="list-style-type: none"> <li>- Reichweite mit Fernbedienung (Sonderzubehör, Bestell-Nr.: 36 206) reduzieren</li> <li>- 1 - 10 Minuten warten</li> </ul>
<b>Wassermenge zu gering</b>	<ul style="list-style-type: none"> <li>• Mousseur verschmutzt</li> <li>• Sieb im Magnetventil verschmutzt</li> <li>• Siebe im Anschluss Schlauch verschmutzt</li> <li>• Wasserzufuhr gedrosselt</li> </ul>	<ul style="list-style-type: none"> <li>- Mousseur austauschen oder reinigen</li> <li>- Sieb reinigen</li> <li>- Siebe austauschen oder reinigen</li> <li>- Versorgungsleitungen prüfen, Absperrventile, Vorabsperungen öffnen</li> </ul>



### Safety notes

- Installation is only possible in frost-free rooms.
- The switched-mode power supply is only suitable for indoor use.
- In the case of damage to the external connection cable of the switched-mode power supply, the cable must be replaced by the manufacturer or the manufacturer's customer service department or an equally qualified person, in order to prevent a hazard.
- Use only genuine replacement parts and accessories. The use of other parts will result in voiding of the warranty and the CE identification.
- The mixer spindle is mechanical and therefore not controlled electronically.

### Technical data

- Flow rate at 0.3 MPa (3 bar) flow pressure: approx. 9 l/min
- Voltage supply: 100-240 V AC 50-60 Hz/6.75 V DC
- Power consumption: 2.4 W
- Automatic safety shut-off: 60 s (5 - 420 s adjustable)
- Run-on time (0 - 10 s adjustable): 1 s
- Reception range with Kodak Gray Card, grey side, 8 x 10", landscape (factory setting): approx. 13cm
- Type of protection: IP 55
- Water connection: cold - right, hot - left

### Electrical test data

- Software class: A
- Contamination class: 2
- Rated surge voltage: 2500 V
- Temperature of ball impact test: 100 °C

The test for electromagnetic compatibility (interference emission test) was performed at the rated voltage and rated current.

### General functions

- Thermal disinfection: activatable
- Remaining battery capacity: readable

Programme 1 functions (factory setting)

- Cleaning mode: activatable
- Automatic flushing: deactivated
- Thermal disinfection time: 3.5 min

Further pre-set programmes can be selected via the sensor system.

### Special accessories

Further settings and special functions are available via the infrared remote control (Prod. no. 36 206).

### Approval and conformity



This product conforms to the requirements of the relevant EU guidelines.

The conformity declarations can be obtained from the following address:

**GROHE Deutschland Vertriebs GmbH**

Zur Porta 9

D-32457 Porta Westfalica

### Installation

Plaster and tile the wall, excluding the area of the structural shell protection.

1. Cut off inspection chamber (A) flush with tiles, see fold-out page I, Fig. [1].

**Flush pipes thoroughly before and after installation** (observe EN 806).

2. Attach upper part of switched-mode power supply (B) to base (B1), see Fig. [2].
3. Fasten frame (C) using screws (D) and washers (D1), see Fig. [3].
4. Fasten spout (E) to wall plate (G) using screw (F), see Fig. [4].

### Connection

1. Insert filter (H) and connect hose (I) to the cold water isolating valve (I1), see Fig. [5].
2. Insert filter (H) and connect hose (J) to the hot water isolating valve (J1).
3. Connect plug-in connector between electronics and solenoid valve, see fold-out page II, Fig. [6].
4. Connect plug-in connector between electronics and switched-mode power supply.

**Open hot and cold water supply and check that connections are watertight.**

5. Insert wall plate (G) from above in the frame (C) and fasten using screw (G1), see Fig. [7].

### Setting temperature limiter

1. Remove screw (K) and detach lever (L), see Fig. [8].
2. Remove screw (M) and remove temperature limiter (N).
3. Remove feather key (O) from temperature limiter (N) and reinsert in the desired position. The grooves in temperature limiter (N) correspond to the temperatures that can be selected, see Fig. [9].

Assemble in reverse order.

### Operation

The infrared electronics emit invisible, pulsed light. The sensor system is adjusted so that water flow is initiated when the hands approach the vicinity of the spout. When the hands are withdrawn from the vicinity of the spout, water flow is stopped after 1 s (factory setting). The range of the sensor system is dependent upon the reflective properties of the detected object.

### Automatic safety shut-off

After 60 s of continuous detection of an object, the infrared electronics automatically stop the water flow.



## Making settings

The infrared electronics provide seven preset programmes for selection. Programme 1 is set at the factory.

Programme	Temporary shutoff*	Automatic flushing**				Duration of thermal disinfection
		On/off	Flush interval	Flush duration	Usage-dependent/independent	
Programme 1	Active	Off	-	-	-	3.5 min
Programme 2	Active	On	72 h	5 min	Usage-dependent	3.5 min
Programme 3	Active	On	24 h	5 min	Usage-independent	11 min
Programme 4	Active	On	72 h	10 min	Usage-dependent	3.5 min
Programme 5	Active	On	72 h	1 min	Usage-dependent	3.5 min
Programme 6	Inactive	Off	-	-	-	3.5 min
Programme 7	Inactive	On	72 h	5 min	Usage-dependent	3.5 min

\* Cleaning mode can be activated when temporary shutoff is activated. In cleaning mode, water flow is not started for 3 minutes even if an object is detected.

\*\* Automatic flushing serves to ensure water hygiene in the event of long-term non-utilisation of the fitting. Flushing is initiated for a duration of 1, 5 or 10 minutes after 24 hours (usage-independent) or 72 hours after the fitting was last used (usage-dependent).

### Safety note:

Ensure free draining in the case of activated automatic flushing.

The fitting can be individually programmed using the remote control (see Special accessories, Prod. no.: 36 206).

## Selecting a programme

The programme is selected via the infrared sensor system.

1. Activate setting mode:  
Loosen screw (G1) and remove wall plate (G), see Fig. [10]. Disconnect the power supply to the electronics and reconnect after 10 s, see Fig. [11]. Setting mode is active for 3 minutes.
2. Hold finger against the lower area of the sensor system, see Fig. [12].  
The indicator lamp (P) in the sensor system flashes quickly.
3. Remove finger from the sensor system once the indicator lamp goes out. Programme selection mode is activated.
4. Hold finger against the lower area of the sensor system again.  
The programmes are displayed by groups of flashing signals via the indicator lamp. The groups are separated by a pause.
5. Programmes and display:  
Display starts with the programme that is currently set. The number of flashing signals corresponds to the individual programmes:  
1 = Programme 1  
Pause  
2 = Programme 2  
Pause  
...

7 = Programme 7

Pause

After the group with 7 flashing signals, the routine starts from the beginning.

1 = Programme 1

...

6. Selecting a programme:

The programme is selected by removing the finger from the sensor system during the pause after the required programme. The corresponding flashing signals are displayed again after the finger is removed.

7. A new programme can be selected within the next 5 s if required. Programme selection mode is automatically terminated if the finger is removed from the sensor system before 5 s have elapsed.

### Starting cleaning mode

Cleaning mode is activated by holding the finger against the lower area of the sensor system (indicator lamp lights up continuously, then flashes). Remove the finger when the flashing signals start.

### Terminating cleaning mode

Cleaning mode can be prematurely terminated by once more holding the finger against the lower area of the sensor system (the indicator lamp changes from flashing signals to lighting up continuously). The finger can be removed once the indicator lamp goes out or cleaning mode ends automatically after 3 minutes.

### Signalling the remaining battery capacity and performing thermal disinfection

Turn mixer lever to the hot water end stop.

Thermal disinfection is started and the remaining battery capacity is signalled by holding the finger against the lower area of the sensor system (indicator lamp lights up continuously, then flashes slowly, then flashes quickly). Remove the finger when the quick flashing signals start. The remaining battery capacity is signalled as follows by the number of flashing signals:

**4** = Remaining capacity > 60%

**3** = Remaining capacity > 40%

**2** = Remaining capacity > 20%

**1** = Remaining capacity < 20%

Thermal disinfection starts once the remaining capacity has been signalled.



The detection zone of the sensor system must be kept clear while the remaining battery capacity is being signalled.

If an object is detected during thermal disinfection (hot water flow), the water stops flowing immediately and the fitting is closed (indicator lamp starts to flash).

Closure of the fitting ends automatically after 3 minutes or can be prematurely terminated (see Terminating cleaning mode).

The remaining battery capacity is always indicated by 4 flashing signals during mains operation.

---

## Maintenance

### Shut off the hot and cold water supplies and switch off the voltage supply.

Inspect and clean all components and replace if necessary.

#### I. Switched-mode power supply, see fold-out page II

1. Loosen screw (G1) and remove wall plate (G), see Fig. [10].
2. Disconnect plug-in connector between switched-mode power supply and electronics, see Fig. [13].
3. Detach upper part (B) of switched-mode power supply from base and replace.

Assemble in reverse order.

#### II. Solenoid valve, see fold-out page II

1. Loosen screw (G1) and remove wall plate (G), see Fig. [10].
2. Disconnect plug-in connector between solenoid valve (Q) and electronics, see Fig. [14].
3. Screw out solenoid valve (Q) and replace or clean filter (Q1).

Assemble in reverse order.

#### III. Remove and clean mousseur (13 951), see fold-out page I

Assemble in reverse order.

#### IV. Mixer spindle, see fold-out pages II and III

1. Loosen screw (G1) and remove wall plate (G), see Fig. [10]. Disassembly is as described in section *Setting temperature limiter*, see Fig. [8].
2. Remove screw (R), see Fig. [15].
3. Pull out mixer spindle (S) and replace.

Assemble in reverse order.

**Screw (R) must engage in groove (S1) of mixer spindle (S).**

#### V. Filters, see fold-out pages II and III

1. Loosen screw (G1) and remove wall plate (G), see Fig. [10].
2. Remove hoses (I) and (J), see Fig. [16].
3. Remove filters (H) and replace.

Assemble in reverse order.

#### VI. Wall plate with electronics, see fold-out pages II and III

1. Loosen screw (G1) and remove wall plate (G), see Fig. [10].
2. Loosen screw (F) and remove spout (E), see Fig. [17].
3. Disconnect plug-in connector between solenoid valve and electronics, see Fig. [18].
4. Disconnect plug-in connection between switched-mode power supply and electronics.
5. Remove screws and washers (T) and remove housing (U).
6. Replace wall plate (G) with electronics.

Assemble in reverse order.

---

## Replacement parts

see fold-out page I (\* = special accessories)

---

## Care

For directions on the care of this fitting, please refer to the accompanying Care Instructions.

**Fault/ Cause/ Remedy**

<b>Fault</b>	<b>Cause</b>	<b>Remedy</b>
<b>Water not flowing</b>	<ul style="list-style-type: none"> <li>• Water supply interrupted</li> <li>• Filter upstream of solenoid valve blocked</li> <li>• Solenoid valve defective</li> <li>• Plug-in connector of solenoid valve without contact</li> <li>• No voltage                             <ul style="list-style-type: none"> <li>- Switched-mode power supply defective</li> <li>- Plug-in connector without contact</li> <li>- Electrical supply</li> <li>Switched off</li> </ul> </li> <li>• Hands not in detection zone</li> <li>• Cleaning mode activated</li> </ul>	<ul style="list-style-type: none"> <li>- Open shut-off valves, isolating valves</li> <li>- Clean filter</li> <li>- Replace solenoid valve</li> <li>- Attach plug-in connector</li>   <li>- Replace switched-mode power supply</li> <li>- Check plug-in connectors</li> <li>- Switch on voltage supply</li>   <li>- Hold hands directly under the spout</li> <li>- Deactivate cleaning mode or wait 3 minutes</li> </ul>
<b>Water flowing continuously</b>	<ul style="list-style-type: none"> <li>• Solenoid valve defective</li> <li>• Thermal disinfection activated</li> </ul>	<ul style="list-style-type: none"> <li>- Replace solenoid valve</li> <li>- Wait 3.5 or 11 minutes</li> </ul>
<b>Undesired water flow</b>	<ul style="list-style-type: none"> <li>• Sensor system detection zone set too high for local conditions</li> <li>• Automatic flushing activated</li> </ul>	<ul style="list-style-type: none"> <li>- Reduce range using remote control (special accessory, Prod. No.: 36 206)</li> <li>- Wait 1 - 10 minutes</li> </ul>
<b>Flow rate too low</b>	<ul style="list-style-type: none"> <li>• Mousseur dirty</li> <li>• Filter in solenoid valve dirty</li> <li>• Filters in connection hose dirty</li> <li>• Water supply restricted</li> </ul>	<ul style="list-style-type: none"> <li>- Clean or replace mousseur</li> <li>- Clean filter</li> <li>- Clean or replace filters</li> <li>- Check supply lines, open shut-off valves, isolating valves</li> </ul>

## F

### Consignes de sécurité

- Ne procéder à l'installation que dans un endroit à l'abri du gel.
- Le convertisseur n'est approprié que pour l'usage dans des pièces fermées.
- En cas d'endommagement du câble de raccordement du convertisseur, le faire remplacer par le fabricant, son service après-vente ou une personne disposant des mêmes qualifications afin d'éviter tout risque de blessure.
- N'utiliser que des pièces de rechange et des accessoires d'origine. L'utilisation d'autres pièces entraîne automatiquement l'annulation de la garantie et du label CE.
- L'arbre mélangeur est mécanique et il n'est pas commandé électroniquement.

### Caractéristiques techniques

- Débit à une pression dynamique de 0,3 MPa (3 bars) : env. 9 l/min
- Tension d'alimentation : 100-240 V CA 50-60 Hz/6,75 V CC
- Puissance : 2,4 W
- Arrêt automatique : 60 s (réglable de 5 à 420 s)
- Durée de marche à vide (réglable de 0 à 10 s) : 1 s
- Champ de détection avec la carte Kodak Gray, face grise, côté gris, 8 x 10", format paysage (réglage par défaut) : env. 13cm
- Typ de protection : IP 55
- Raccord d'eau : froide - à droite  
chaude - à gauche

### Données d'essai électriques

- Classe de logiciel : A
- Degré de salissure : 2
- Tension de choc de référence : 2 500 V
- Température de l'essai de dureté à la bille : 100 °C

Le contrôle de la compatibilité électromagnétique (contrôle des émissions de parasites) a été effectué avec la tension nominale et le courant nominal.

### Fonctionnement général

- Désinfection thermique : activable
- Capacité résiduelle de la pile : vérifiable

Fonctions du programme 1 (réglage par défaut)

- Mode auto nettoyage : activable
- Rinçage automatique : désactivé
- Durée de désinfection thermique : 3,5 min

D'autres programmes pré-réglés peuvent être choisis via le capteur.

### Accessoires spéciaux

La télécommande infrarouge (réf. 36 206) permet d'utiliser d'autres réglages et fonctions spéciales.

### Homologation et conformité



Ce produit est conforme aux directives européennes.

Nous contacter à l'adresse suivante pour vous procurer ces déclarations de conformité:

**GROHE Deutschland Vertriebs GmbH**

Zur Porta 9

D-32457 Porta Westfalica

### Installation

Enduire complètement le mur et le carreler jusqu'à la protection d'installation provisoire.

1. Découper la trappe de visite (A) au ras du carrelage, voir volet I, fig. [1].

**Bien rincer les canalisations avant et après l'installation** (respecter la norme EN 806)!

2. Insérer la partie supérieure (B) du convertisseur sur la partie inférieure (B1), voir fig. [2].
3. Fixer le cadre (C) avec les vis (D) et les rondelles (D1), voir fig. [3].
4. Fixer le bec (E) avec la vis (F) sur le cache de recouvrement (G), voir fig. [4].

### Raccordement

1. Mettre en place le tamis (H) et raccorder le flexible (I) sur le robinet de barrage d'eau froide (I1), voir fig. [5].
2. Mettre en place le tamis (H) et raccorder le flexible (J) sur le robinet de barrage d'eau chaude (J1).
3. Brancher la fiche de raccordement entre le système électronique et l'électrovanne, voir volet II, fig. [6].
4. Brancher la fiche de raccordement entre le système électronique et le convertisseur.

**Ouvrir l'arrivée d'eau froide et d'eau chaude et vérifier l'étanchéité des raccordements.**

5. Accrocher le cache de recouvrement (G) dans le cadre (C), par le haut, et le fixer avec la vis (G1), voir fig. [7].

### Réglage du limiteur de température

1. Dévisser la vis (K) et retirer le levier (L), voir fig. [8].
2. Démonter la vis (M) et retirer le limiteur de température (N).
3. Retirer la clavette (O) du limiteur de température (N) et le remettre en place dans la position souhaitée. Les rainures du limiteur de température (N) correspondent aux températures pouvant être sélectionnées, voir fig. [9].

Le montage s'effectue dans l'ordre inverse de la dépose.

### Utilisation

Le système électronique infrarouge émet des faisceaux invisibles à impulsions.

Le capteur est réglé de sorte que lorsqu'on approche les mains du bec, l'eau coule automatiquement.

Si on éloigne les mains du robinet, l'écoulement s'arrête après 1 s (réglage par défaut).

La portée des capteurs dépend des caractéristiques de réflexion de l'objet rencontré par le faisceau.

### Arrêt automatique

60 s après avoir détecté un objet, le système électronique à infrarouge arrête automatiquement l'écoulement de l'eau.

## Réglages

Sept programmes pré-réglés peuvent être sélectionnés pour le système électronique infrarouge. Le programme 1 est réglé en usine.

Sélection du programme	Désactivation momentanée*	Rinçage automatique**				Durée de la désinfection thermique
		Activé/désactivé	Intervalle de rinçage	Durée du rinçage	En fonction de l'utilisation/indépendamment de l'utilisation	
Programme 1	Actif	Désactivé	-	-	-	3,5 min
Programme 2	Actif	Activé	72 h	5 min	En fonction de l'utilisation	3,5 min
Programme 3	Actif	Activé	24 h	5 min	Indépendamment de l'utilisation	11 min
Programme 4	Actif	Activé	72 h	10 min	En fonction de l'utilisation	3,5 min
Programme 5	Actif	Activé	72 h	1 min	En fonction de l'utilisation	3,5 min
Programme 6	Désactivé	Désactivé	-	-	-	3,5 min
Programme 7	Désactivé	Activé	72 h	5 min	En fonction de l'utilisation	3,5 min

\* En cas de désactivation momentanée activée, le mode auto nettoyage peut être activé. En mode auto nettoyage, aucun écoulement d'eau ne se produit pendant 3 minutes, malgré la détection d'objet.

\*\* Le rinçage automatique permet un renouvellement de l'eau, assurant ainsi une certaine hygiène de l'eau en cas de non-utilisation prolongée de la robinetterie. Un rinçage s'effectue pendant 1, 5 ou bien 10 minutes après une période de 24 h (indépendamment de l'utilisation) ou une période de 72 h après la dernière utilisation de la robinetterie (en fonction de l'utilisation).

### Instructions de sécurité:

Contrôler l'écoulement de l'eau avant d'activer le rinçage automatique.

Il est possible de programmer individuellement la robinetterie via la télécommande (voir Accessoires spéciaux, réf. 36 206).

### Sélection du programme

Le programme est sélectionné via le capteur à infrarouge.

#### 1. Activer le mode Réglage:

Desserrer la vis (G1) et démonter le cache de recouvrement (G), voir fig. [10]. Couper l'alimentation électrique du système électronique puis la remettre 10 s plus tard, voir fig. [11]. Le mode réglage est actif pendant 3 minutes.

#### 2. Maintenir les doigts sur la partie inférieure du capteur, voir fig. [12].

Le témoin (P) du capteur clignote rapidement.

#### 3. Une fois que le témoin s'est éteint, retirer le doigt du capteur. Le mode de sélection du programme est activé.

#### 4. Maintenir de nouveau le doigt sur la partie inférieure du capteur. Les programmes sont indiqués par des groupes de signaux clignotants via le témoin. Ces groupes sont coupés par une pause.

#### 5. Programmes et affichage:

L'affichage commence par le programme qui est réglé actuellement. Le nombre de signaux clignotants correspond aux différents programmes :

1 = programme 1

Pause

2 = programme 2

Pause

...

7 = programme 7

Pause

Après le bloc de 7 clignotements, le cycle reprend du début.

1 = programme 1

...

#### 6. Sélectionner le programme:

Pour sélectionner le programme, retirer le doigt du capteur pendant la pause qui suit le programme souhaité. Une fois que le doigt n'est plus placé sur le capteur, le signal clignotant correspondant s'affiche de nouveau.

#### 7. Si nécessaire, il est possible de régler un nouveau programme dans les 5 s qui suivent. Le mode de sélection du programme s'arrête automatiquement si le doigt n'est plus placé sur le capteur 5 s après la sélection du programme.

### Démarrer le mode auto nettoyage

Pour activer le mode auto nettoyage, placer le doigt sur la partie inférieure du capteur (le témoin reste allumé, puis clignote). Retirer le doigt une fois que le témoin se met à clignoter.

### Quitter le mode Nettoyage

Pour interrompre le mode auto nettoyage plus tôt, placer de nouveau le doigt sur la partie inférieure du capteur (le témoin cesse de clignoter et reste allumé). Une fois que le témoin s'est éteint, retirer le doigt du capteur ou bien le mode auto nettoyage s'arrête automatiquement au bout de 3 minutes.

### Indication de la capacité résiduelle de la batterie et désinfection thermique

Tourner le levier mitigeur en position de butée d'eau chaude.

Pour démarrer la désinfection thermique et pour indiquer la capacité résiduelle de la batterie, maintenir le doigt sur la partie inférieure du capteur (le témoin reste allumé, puis clignote lentement, puis clignote rapidement). Retirer le doigt une fois que le témoin se met à clignoter rapidement. Le nombre de clignotements indique la capacité résiduelle de la batterie:

4 = Capacité résiduelle > 60%

3 = Capacité résiduelle > 40%

2 = Capacité résiduelle > 20%

1 = Capacité résiduelle < 20%

La désinfection thermique démarre une fois que la capacité résiduelle a été indiquée.



Lorsque la capacité résiduelle est indiquée, les mains ne doivent pas se trouver dans la plage de saisie des capteurs.

Si un objet est détecté pendant la désinfection thermique (écoulement d'eau chaude), l'écoulement d'eau s'arrête immédiatement et la robinetterie est bloquée (le témoin clignote).

Le blocage de la robinetterie se désactive automatiquement au bout de 3 minutes ou peut être désactivé préalablement (voir Quitter le mode auto nettoyage).

La capacité résiduelle de la batterie est toujours indiquée par 4 clignotements en fonctionnement sur le secteur.

---

## Maintenance

### Fermer l'arrivée d'eau chaude et d'eau froide et couper l'alimentation électrique.

Contrôler et nettoyer toutes les pièces, les remplacer le cas échéant.

#### I. Convertisseur, voir volet II

1. Desserrer la vis (G1) et démonter le cache de recouvrement (G), voir fig. [10].
2. Débrancher la fiche de raccordement entre le convertisseur et le système électronique, voir fig. [13].
3. Extraire la partie supérieure (B) du convertisseur de la partie inférieure et le remplacer.

Le montage s'effectue dans l'ordre inverse de la dépose.

#### II. Électrovanne, voir volet II

1. Desserrer la vis (G1) et démonter le cache de recouvrement (G), voir fig. [10].
2. Débrancher la fiche de raccordement entre l'électrovanne (Q) et le système électronique, voir fig. [14].
3. Dévisser et remplacer l'électrovanne (Q) ou nettoyer le tamis (Q1).

Le montage s'effectue dans l'ordre inverse de la dépose.

#### III. Dévisser et nettoyer le mousseur (13 951), voir volet I

Le montage s'effectue dans l'ordre inverse de la dépose.

#### IV. Arbre mélangeur, voir les volets II et III

1. Desserrer la vis (G1) et démonter le cache de recouvrement (G), voir fig. [10].

Le démontage s'effectue comme indiqué au chapitre *Réglage du limiteur de température*, voir fig. [8].

2. Dévisser la vis (R), voir fig. [15].
3. Extraire l'arbre mélangeur (S) et le remplacer.

Le montage s'effectue dans l'ordre inverse de la dépose.

#### La vis (R) doit s'engrener dans la rainure (S1) de l'arbre mélangeur (S).

#### V. Tamis, voir les volets II et III

1. Desserrer la vis (G1) et démonter le cache de recouvrement (G), voir fig. [10].
2. Desserrer les flexibles (I) et (J), voir fig. [16].
3. Retirer et remplacer les tamis (H).

Le montage s'effectue dans l'ordre inverse de la dépose.

#### VI. Cache de recouvrement avec le système électronique, voir volets II et III

1. Desserrer la vis (G1) et démonter le cache de recouvrement (G), voir fig. [10].
2. Desserrer la vis (F) et démonter le bec (E), voir fig. [17].
3. Débrancher la fiche de raccordement entre l'électrovanne et le système électronique, voir fig. [18].
4. Débrancher la fiche de raccordement entre le convertisseur et le système électronique.
5. Desserrer les vis et les rondelles (T) et démonter le boîtier (U).
6. Remplacer le cache de recouvrement (G) et le système électronique.

Le montage s'effectue dans l'ordre inverse de la dépose.

---

## Pièces de rechange

Voir volet I (\* = accessoires spéciaux)

---

## Entretien

Les indications relatives à l'entretien de cette robinetterie figurent sur la notice jointe à l'emballage.

**Pannes / Causes / Remèdes**

<b>Pannes</b>	<b>Causes</b>	<b>Remèdes</b>
<b>Pas d'écoulement d'eau</b>	<ul style="list-style-type: none"> <li>• Alimentation en eau coupée</li> <li>• Tamis bouché en amont de l'électrovanne</li> <li>• Electrovanne défectueuse</li> <li>• Pas de contact au niveau de la fiche de raccordement d'électrovanne</li> <li>• Pas de tension                             <ul style="list-style-type: none"> <li>- Convertisseur défectueux</li> <li>- Pas de contact au niveau des fiches de raccordement</li> <li>- Tension d'alimentation désactivé</li> </ul> </li> <li>• Les mains ne sont pas dans le champ de détection</li> <li>• Mode auto nettoyage activé</li> </ul>	<ul style="list-style-type: none"> <li>- Ouvrir les robinets/vannes d'arrêt.</li> <li>- Nettoyer le tamis</li> <li>- Remplacer l'électrovanne</li> <li>- Brancher les fiches de raccordement</li>   <li>- Remplacer le convertisseur</li> <li>- Contrôler les fiches de raccordement</li>   <li>- Mettre l'alimentation électrique sous tension</li>   <li>- Placer les mains directement sous le bec</li>   <li>- Quitter le mode auto nettoyage ou attendre 3 minutes</li> </ul>
<b>L'eau s'écoule et ne s'arrête plus</b>	<ul style="list-style-type: none"> <li>• Electrovanne défectueuse</li> <li>• Désinfection thermique active</li> </ul>	<ul style="list-style-type: none"> <li>- Remplacer l'électrovanne</li> <li>- Patienter 3,5 ou 11 minutes</li> </ul>
<b>L'eau coule de manière intempestive</b>	<ul style="list-style-type: none"> <li>• Le réglage du champ de détection est trop large pour l'endroit en question</li> <li>• Rinçage automatique activé</li> </ul>	<ul style="list-style-type: none"> <li>- Réduire la portée du capteur avec la télécommande (Accessoires spéciaux, réf. 36 206)</li> <li>- Patienter 1 à 10 minutes</li> </ul>
<b>Débit d'eau trop faible</b>	<ul style="list-style-type: none"> <li>• Mousseur bouché</li> <li>• Tamis situé dans l'électrovanne bouché</li> <li>• Tamis situés dans le flexible de raccordement bouchés</li> <li>• Alimentation en eau réduite</li> </ul>	<ul style="list-style-type: none"> <li>- Nettoyer ou remplacer le mousseur</li> <li>- Nettoyer le tamis</li> <li>- Nettoyer ou remplacer les tamis</li>   <li>- Contrôler les conduites d'alimentation, ouvrir les robinets d'arrêt et les robinets de barrage</li> </ul>

## E

### Informaciones relativas a la seguridad

- La instalación solo puede efectuarse en recintos protegidos contra las heladas.
- La fuente de alimentación conmutada es adecuada solo para ser utilizada dentro de recintos cerrados.
- En caso de daños en el cable de conexión exterior de la fuente de alimentación conmutada, este cable debe ser reemplazado por el fabricante o su servicio postventa o bien por otra persona igualmente cualificada con el fin de evitar riesgos.
- Utilizar solo repuestos y accesorios originales. El uso de piezas no originales conlleva la nulidad de la garantía y del marcado CE.
- El husillo mezclador es mecánico y no es controlado electrónicamente.

### Datos técnicos

- Caudal para una presión de trabajo de 0,3 MPa (3 bares): aprox. 9 l/min.
- Alimentación de tensión: 100-240 V CA 50-60 Hz/6,75 V CC
- Potencia: 2,4 W
- Desconexión de seguridad automática: 60 s (5 - 420 s ajustable)
- Tiempo de funcionamiento en inercia (0 - 10 s ajustable): 1 s
- Zona de recepción conforme a Kodak Gray Card, lado gris, 8 x 10", formato oblongo (ajuste de fábrica): aprox. 13cm
- Tipo de protección: IP 55
- Acometida del agua fría - a la derecha caliente - a la izquierda

### Datos de comprobación eléctrica

- Clase de software A
- Clase de contaminación 2
- Sobretensión transitoria 2500 V
- Temperatura del ensayo de la dureza por bolas 100 °C

La comprobación de la compatibilidad electromagnética (comprobación de emisión de interferencias) se ha llevado a cabo con la tensión nominal y la corriente nominal.

### Funciones generales

- Desinfección térmica: activable
- Capacidad restante de la batería: verificable

### Funciones del programa 1 (ajuste de fábrica)

- Modo de limpieza: activable
- Descarga automática: desactivada
- Tiempo de desinfección térmica: 3,5 min.

A través de los sensores pueden seleccionarse otros programas preconfigurados.

### Accesorio especial

Mediante el mando a distancia por infrarrojos (número de pedido: 36 206) pueden realizarse otros ajustes y seleccionarse funciones especiales.

### Autorización y conformidad



Este producto cumple los requisitos de las Directivas de la UE correspondientes.

Las declaraciones de conformidad pueden ser solicitadas en la siguiente dirección:

### GROHE Deutschland Vertriebs GmbH

Zur Porta 9  
D-32457 Porta Westfalica

### Instalación

Enlucir por completo la pared y alicatarla hasta la protección de la construcción en bruto.

1. Recortar el registro (A) a ras del alicatado, véase la página desplegable I, fig. [1].

### ¡Purgar a fondo el sistema de tuberías antes y después de la instalación (tener en cuenta EN 806)!

2. Encajar la parte superior (B) de la fuente de alimentación conmutada en la parte inferior (B1), véase la fig. [2].
3. Fijar el bastidor (C) con los tornillos (D) y las arandelas (D1), véase la fig. [3].
4. Fijar el caño (E) con el tornillo (F) a la placa de cobertura (G), véase la fig. [4].

### Conexiones

1. Colocar el tamiz (H) y conectar el tubo flexible (I) al bloqueo de seguridad de agua fría (I1), véase la fig. [5].
2. Colocar el tamiz (H) y conectar el tubo flexible (J) al bloqueo de seguridad de agua caliente (J1).
3. Establecer la conexión de enchufe entre la electrónica y la electroválvula, véase la página desplegable II, fig. [6].
4. Establecer la conexión de enchufe la electrónica y la fuente de alimentación conmutada.

### Abrir las llaves de paso del agua fría y del agua caliente y comprobar la estanqueidad de las conexiones.

5. Enganchar la placa de cobertura (G) desde arriba en el marco (C) y fijarla con el tornillo (G1), véase la fig. [7].

### Ajuste del limitador de temperatura

1. Desenroscar el tornillo (K) y retirar la palanca (L), véase la fig [8].
2. Desmontar el tornillo (M) y retirar el limitador de temperatura (N).
3. Retirar el elemento de ajuste (O) del limitador de temperatura (N) y volver a colocarlo en la posición deseada. Las ranuras del limitador de temperatura (N) se corresponden con las temperaturas que pueden seleccionarse, véase la fig. [9].

El montaje se efectúa en el orden inverso.

### Manejo

La electrónica por infrarrojos envía luz invisible en forma de impulsos.

Los sensores están ajustados de tal modo que al acercar las manos debajo del caño se libera la salida del agua.

Al retirar las manos de la zona de salida del agua, el flujo se detiene después de 1 segundo (ajuste de fábrica).

El alcance de los sensores depende de las características de reflexión del objeto que ha de detectarse.

### Desconexión de seguridad automática

Después de transcurrir 60 segundos de detección permanente de un objeto, el sistema electrónico infrarrojo finalizará de forma automática la salida del agua.



### Efectuar los ajustes

A través de la electrónica por infrarrojos pueden seleccionarse 7 programas preconfigurados. De fábrica viene ajustado el Programa 1.

Selección de programas	Desconexión breve*	Descarga automática**				Duración de la desinfección térmica
		Conectado/Desconectado	Intervalo de descarga	Duración de la descarga	Dependiente del uso/independiente del uso	
Programa 1	Activo	Desconectado	-	-	-	3,5 min
Programa 2	Activo	Conectado	72 h	5 min	Dependiente del uso	3,5 min
Programa 3	Activo	Conectado	24 h	5 min	Independiente del uso	11 min
Programa 4	Activo	Conectado	72 h	10 min	Dependiente del uso	3,5 min
Programa 5	Activo	Conectado	72 h	1 min	Dependiente del uso	3,5 min
Programa 6	Inactivo	Desconectado	-	-	-	3,5 min
Programa 7	Inactivo	Conectado	72 h	5 min	Dependiente del uso	3,5 min

\* Con la desconexión breve activada puede activarse el modo de limpieza. En el modo de limpieza no se inicia la descarga de agua durante 3 minutos aunque se detecte un objeto.

\*\* La descarga automática sirve para garantizar la higiene del agua cuando la grifería no se utiliza durante un periodo de tiempo prolongado. Tras 24 horas (independiente del uso) o 72 horas tras la última utilización de la grifería (dependiente del uso) se realiza una descarga durante 1 o 5 o 10 minutos.

#### Indicación de seguridad:

En caso de estar activada la descarga automática, asegurar la salida libre del agua.

La grifería puede programarse con el mando a distancia (véase accesorios especiales, Núm. de pedido: 36 206) de forma individual.

#### Seleccionar el programa

La selección del programa se realiza a través de la sensórica de infrarrojos.

##### 1. Activar el modo de ajuste:

Aflojar el tornillo (G1) y desmontar la placa de cobertura (G), véase la fig. [10].

interrumpir la alimentación de tensión de la electrónica y volverla a conectar tras 10 segundos, véase la fig. [11].

Se activa el modo de ajuste durante 3 minutos.

##### 2. Mantener un dedo sobre la zona inferior de los sensores, véase la fig. [12].

La lámpara de control (P) de los sensores parpadea con rapidez.

##### 3. Cuando se apague el testigo luminoso, retirar el dedo de los sensores. Se activa el modo de selección de programa.

##### 4. Volver a mantener el dedo en la zona inferior de los sensores. Los programas se indican con grupos de parpadeos mediante el testigo luminoso. Los grupos van separados por una pausa.

##### 5. Programas e indicaciones:

La indicación se inicia con el programa que está ajustado actualmente. El número de señales intermitentes se corresponde con los distintos programas:

1 = Programa 1

Pausa

2 = Programa 2

Pausa

...

7 = Programa 7

Pausa

Tras el grupo con 7 parpadeos se vuelve al principio del proceso.

1 = Programa 1

...

##### 6. Seleccionar programa:

El programa se selecciona alejando el dedo de los sensores en la pausa siguiente al programa deseado. Tras retirar el dedo, se visualizan de nuevo los parpadeos correspondientes.

##### 7. Puede volver a seleccionarse un nuevo programa en caso necesario antes de que transcurran 5 segundos. El modo de selección de programa finaliza automáticamente cuando tras 5 segundos después de la selección del programa no se mantiene el dedo sobre los sensores.

### Iniciar el modo de limpieza

El modo de limpieza se activa manteniendo el dedo en la zona inferior de la zona de los sensores (el testigo luminoso se ilumina permanentemente, luego parpadea). Cuando se producen los parpadeos, retirar el dedo.

### Finalizar el modo de limpieza

El modo de limpieza puede finalizarse antes de tiempo manteniendo el dedo de nuevo en la zona inferior de los sensores (el testigo parpadeante se ilumina permanentemente). Cuando se apague el testigo luminoso, retirar el dedo. Si no, el modo de limpieza finaliza automáticamente tras 3 minutos.

### Señalización de la capacidad restante de la batería y realización de la desinfección térmica.

Girar la palanca mezcladora hasta el tope final de agua caliente. Para iniciar la desinfección térmica y señalar la capacidad restante de la batería, mantener el dedo en la zona inferior de los sensores (el testigo luminoso se ilumina permanentemente, luego parpadea lentamente, posteriormente parpadea rápidamente). Cuando se produzcan los parpadeos rápidos, retirar el dedo. La capacidad restante de la batería se señala mediante el número de los parpadeos como sigue:

- 4 = Capacidad restante > 60%
- 3 = Capacidad restante > 40%
- 2 = Capacidad restante > 20%
- 1 = Capacidad restante < 20%

Tras indicarse la capacidad restante, se inicia la desinfección térmica.



Durante la señalización de la capacidad restante de la batería deben retirarse las manos de la zona de detección de los sensores.

Si durante la desinfección térmica (salida de agua caliente) se detecta un objeto, se interrumpe inmediatamente la salida del agua y se bloquea la grifería (el testigo luminoso parpadea).

El bloqueo de la grifería finaliza automáticamente tras 3 minutos o puede finalizarse antes de tiempo (véase Finalizar el modo de limpieza).

Con alimentación de red, la capacidad restante de la batería siempre se indica con 4 parpadeos.

---

## Mantenimiento

### Cerrar las llaves de paso del agua fría y del agua caliente, y desconectar el suministro de tensión.

Verificar todas las piezas, limpiarlas y cambiarlas en caso de necesidad.

#### I. Fuente de alimentación conmutada, véase la página desplegable II

1. Aflojar el tornillo (G1) y desmontar la placa de cobertura (G), véase la fig. [10].
2. Separar la conexión de enchufe entre la fuente de alimentación conmutada y la electrónica, véase la fig. [13].
3. Separar la parte superior (B) de la fuente de alimentación conmutada de la parte inferior y sustituirla.

El montaje se efectúa en el orden inverso.

#### II. Electroválvula, véase la página desplegable II

1. Aflojar el tornillo (G1) y desmontar la placa de cobertura (G), véase la fig. [10].
2. Separar la conexión de enchufe entre la electroválvula (Q) y la electrónica, véase la fig. [14].
3. Desenroscar la electroválvula (Q) y sustituirla o limpiar el tamiz (Q1).

El montaje se efectúa en el orden inverso.

#### III. Desenroscar y limpiar el Mousseur (13 951), véase la página desplegable I

El montaje se efectúa en el orden inverso.

#### IV. Husillo mezclador, véase la página desplegable II y III

1. Aflojar el tornillo (G1) y desmontar la placa de cobertura (G), véase la fig. [10].
- El desmontaje se efectúa tal como se describe en el capítulo *Ajuste del limitador de temperatura*, véase la fig. [8].
2. Desenroscar el tornillo (R), véase la fig. [15].
3. Retirar el husillo mezclador (S) y sustituirlo.

El montaje se efectúa en el orden inverso.

#### El tornillo (R) debe encajar en la ranura (S1) del husillo mezclador (S).

#### V. Tamices, véase la página desplegable II y III

1. Aflojar el tornillo (G1) y desmontar la placa de cobertura (G), véase la fig. [10].
2. Soltar el tubo flexible (I) y el tubo flexible (J), véase la fig. [16].
3. Retirar los tamices (H) y sustituirlos.

El montaje se efectúa en el orden inverso.

#### VI. Placa de cobertura con electrónica, véase la página desplegable II y III

1. Aflojar el tornillo (G1) y desmontar la placa de cobertura (G), véase la fig. [10].
2. Aflojar el tornillo (F) y desmontar el caño (E), véase la fig. [17].
3. Separar la conexión de enchufe entre la electroválvula y la electrónica, véase la fig. [18].
4. Separar la conexión de enchufe entre la fuente de alimentación conmutada y la electrónica.
5. Desenroscar los tornillos, retirar las arandelas (T) y desmontar la carcasa (U).
6. Sustituir la placa de cobertura (G) con la electrónica.

El montaje se efectúa en el orden inverso.

---

## Piezas de recambio

véase la página desplegable I (\* = accesorios especiales)

---

## Cuidados

Las indicaciones para los cuidados de esta grifería se encuentran en las instrucciones de conservación adjuntas.

**Fallo / Causa / Remedio**

<b>Fallo</b>	<b>Causa</b>	<b>Remedio</b>
<b>El agua no sale</b>	<ul style="list-style-type: none"> <li>• Alimentación de agua interrumpida</li> <li>• Tamiz obstruido delante de la electroválvula</li> <li>• Electroválvula defectuosa</li> <li>• Conector de enchufe de la electroválvula sin contacto</li> <li>• No hay tensión                             <ul style="list-style-type: none"> <li>- Fuente de alimentación conmutable defectuosa</li> <li>- Conexión de enchufe sin contacto</li> <li>- Alimentación de tensión desconectada</li> </ul> </li> <li>• Las manos no están en la zona de detección</li> <li>• Modo de limpieza activo</li> </ul>	<ul style="list-style-type: none"> <li>- Abrir llaves de cierre, bloqueos de seguridad</li> <li>- Limpiar el tamiz</li> <li>- Sustituir la electroválvula</li> <li>- Enchufar los conectores</li>   <li>- Sustituir la fuente de alimentación conmutada</li>   <li>- Verificar las conexiones de enchufe</li> <li>- Conectar la alimentación de tensión</li>   <li>- Mantener las manos directamente debajo del caño</li> <li>- Finalizar el modo de limpieza o esperar 3 minutos</li> </ul>
<b>El agua sale continuamente</b>	<ul style="list-style-type: none"> <li>• Electroválvula defectuosa</li> <li>• Desinfección térmica activa</li> </ul>	<ul style="list-style-type: none"> <li>- Sustituir la electroválvula</li> <li>- Esperar 3,5 - 11 minutos</li> </ul>
<b>El agua sale sin desearlo</b>	<ul style="list-style-type: none"> <li>• Zona de detección de los sensores ajustada de forma demasiado extensa para las condiciones locales</li> <li>• Descarga automática activa</li> </ul>	<ul style="list-style-type: none"> <li>- Reducir el margen de alcance con el mando a distancia (accesorio especial, núm. de pedido: 36 206).</li> <li>- Esperar 1 - 10 minutos</li> </ul>
<b>Caudal de agua insuficiente</b>	<ul style="list-style-type: none"> <li>• Mousseur sucio</li> <li>• Tamiz de la electroválvula sucio</li> <li>• Tamices del tubo flexible de conexión sucios</li> <li>• Alimentación de agua reducida</li> </ul>	<ul style="list-style-type: none"> <li>- Sustituir o limpiar el Mousseur</li> <li>- Limpiar el tamiz</li> <li>- Sustituir o limpiar el tamiz</li> <li>- Verificar los conductos de alimentación, abrir las válvulas de cierre y los bloqueos de seguridad</li> </ul>



### Informazioni sulla sicurezza

- L'installazione deve essere eseguita solo in ambienti al riparo dal gelo.
- L'alimentatore è adatto esclusivamente per l'uso in locali chiusi.
- Nel caso in cui la linea di collegamento dell'alimentazione fosse danneggiata, dovrà essere sostituita dal costruttore o dal relativo Servizio di Assistenza oppure da persona di pari qualifica per evitare qualsiasi pericolo.
- Impiegare solo pezzi di ricambio e accessori originali. L'utilizzo di altre parti comporta il decadimento della garanzia e del marchio CE.
- Il dispositivo di miscelazione è meccanico e non viene azionato elettronicamente.

### Dati tecnici

- Portata con pressione idraulica a 0,3 MPa (3bar): ca. 9 l/min
- Alimentazione di tensione: 100-240 V AC 50-60 Hz/6,75 V DC
- Potenza: 2,4 W
- Disinserimento di sicurezza automatico: (regolabile 5 - 420 s) 60 s
- Tempo di funzionamento continuato (regolabile 0 - 10 s): 1 s
- Campo di ricezione con Kodak Gray Card, lato grigio, 8 x 10", formato trasversale (impostazione di fabbrica): ca. 13cm
- Tipo di protezione: IP 55
- Raccordo acqua: fredda – a destra  
calda – a sinistra

### Dati elettrici di prova

- Classe del software: A
- Grado di inquinamento: 2
- Tensione impulsiva di taratura: 2500 V
- Temperatura di prova di durezza Brinell: 100 °C

La prova per la compatibilità elettromagnetica (propagazione disturbi) è stata eseguita con tensione e con corrente di taratura.

### Funzioni generali

- Disinfezione termica: attivabile
- Capacità batteria: rilevabile

Funzioni programma 1 (impostazione di fabbrica)

- Modalità di pulizia: attivabile
- Erogazione automatica: disattivata
- Tempo disinfezione termica: 3,5 min

Tramite i sensori possono essere selezionati altri programmi preimpostati.

### Accessori speciali

Sul telecomando a infrarossi (numero di ordine: 36 206) possono essere effettuate ulteriori impostazioni e funzioni speciali.

### Omologazione e conformità



Questo prodotto è conforme ai requisiti previsti dalle direttive UE in materia.

Per richiedere l'attestato di conformità rivolgersi al seguente indirizzo:

**GROHE Deutschland Vertriebs GmbH**

Zur Porta 9

D-32457 Porta Westfalica

### Installazione

Rifinire la parete e applicare le piastrelle fino alla dima di montaggio.

1. Tagliare a filo delle piastrelle il vano di ispezione (A), vedere risolto di copertina I, fig. [1].

**Prima e dopo l'installazione, effettuare un lavaggio profondo del sistema delle tubature** (osservare quanto previsto dalla normativa EN 806)

2. Togliere la protezione e inserire la testina (B) dell'alimentatore sulla base (B1), vedere fig. [2].
3. Fissare il telaio (C) con le viti (D) e le rondelle (D1), vedere fig. [3].
4. Fissare la bocca (E) alla piastra di copertura (G) con la vite (F), vedere fig. [4].

### Raccordo

1. Inserire il filtro (H) e allacciare il tubo flessibile (I) alla valvola di intercettazione acqua fredda (I1), vedere fig. [5].
2. Inserire il filtro (H) e allacciare il tubo flessibile (J) alla valvola di intercettazione acqua calda (J1).
3. Collegare il connettore tra elettronica e valvola elettromagnetica, vedere risolto di copertina II, fig. [6].
4. Creare il collegamento a spina tra l'elettronica e l'alimentatore.

**Aprire l'entrata dell'acqua fredda e calda e controllare la tenuta dei raccordi.**

5. Agganciare la piastra di copertura (G) dall'alto nel telaio (C) e fissare con la vite (G1), vedere fig. [7].

### Regolazione del limitatore di temperatura

1. Svitare la vite (K) ed estrarre la leva (L), vedere la fig. [8].
2. Smontare la vite (M) ed estrarre il limitatore di temperatura (N).
3. Estrarre la chiavetta (O) dal limitatore di temperatura (N) e rimetterla nella posizione voluta. Le scanalature nel limitatore di temperatura (N) corrispondono alle temperature selezionabili, vedere la fig. [9].

Eseguire il rimontaggio in ordine inverso.

### Funzionamento

L'elettronica a infrarossi emette una luce invisibile e a impulso. I sensori sono regolati in modo che, avvicinando le mani sotto la bocca, l'acqua inizia a scorrere.

Allontanando le mani dalla zona di erogazione, il flusso dell'acqua viene interrotto dopo 1 s (impostazione di fabbrica). La portata dei sensori dipende dalle proprietà di riflessione dell'oggetto da rilevare.

### Disinserimento di sicurezza automatico

Dopo 60 s di rilevamento continuo di un oggetto, l'elettronica a infrarossi interrompe automaticamente il flusso dell'acqua.

### Effettuare le regolazioni

Con l'elettronica a raggi infrarossi possono essere selezionati 7 programmi preimpostati. Il programma è impostato di fabbrica.

Selezione programma	Spegnimento breve*	Erogazione automatica**				Durata della disinfezione termica
		On/Off	Intervallo di lavaggio	Durata lavaggio	Dipendente dall'utilizzo/ indipendente dall'utilizzo	
Programma 1	Attivo	Off	-	-	-	3,5 min
Programma 2	Attivo	On	72 h	5 min	Dipendente dall'utilizzo	3,5 min
Programma 3	Attivo	On	24 h	5 min	Indipendente dall'utilizzo	11 min
Programma 4	Attivo	On	72 h	10 min	Dipendente dall'utilizzo	3,5 min
Programma 5	Attivo	On	72 h	1 min	Dipendente dall'utilizzo	3,5 min
Programma 6	Non attivo	Off	-	-	-	3,5 min
Programma 7	Non attivo	On	72 h	5 min	Dipendente dall'utilizzo	3,5 min

\* Con "Spegnimento breve" inserito è possibile attivare la modalità di pulizia. Nella modalità di pulizia, nonostante il rilevamento di un oggetto, il flusso d'acqua non viene avviato per 3 minuti.

\*\* L'erogazione automatica serve a garantire l'igiene dell'acqua in caso di non utilizzo prolungato del rubinetto. Dopo 24 ore (indipendentemente dall'utilizzo) o 72 ore dall'ultimo impiego del rubinetto (a seconda dell'utilizzo) viene effettuato un risciacquo con durata di 1, 5 o 10 minuti.

#### Indicazione per la sicurezza:

Per l'erogazione automatica attivata verificare che lo scarico dell'acqua sia libero.

Il rubinetto può essere programmato individualmente con il telecomando (vedere accessori speciali, n. ordine: 36 206).

#### Selezione del programma

Il programma viene selezionato tramite i sensori a infrarossi.

1. Attivazione della funzione di regolazione:

Allentare la vite (G1) e smontare la piastra di copertura (G), vedere la fig. [10].

Interrompere l'alimentazione di tensione dell'elettronica e ripristinarla dopo 10 s, vedere la fig. [11]. La funzione di regolazione è attiva per 3 minuti.

2. Tenere premuto il dito sulla zona inferiore dei sensori, vedere la fig. [12].

La spia luminosa (P) nei sensori lampeggia rapidamente.

3. Dopo aver spento la spia luminosa allontanare il dito dai sensori: la modalità di selezione programma è attivata.

4. Tenere nuovamente premuto il dito sulla zona inferiore dei sensori.

I programmi vengono nuovamente visualizzati tramite gruppi di lampeggi sulla spia luminosa. I gruppi sono separati da una pausa.

5. Programmi e indicazione:

L'indicazione parte col programma attualmente impostato.

La quantità di lampeggi corrisponde ai singoli programmi:

1 = Programma 1

Pausa

2 = Programma 2

Pausa

...

7 = Programma 7

Pausa

Dopo il gruppo di 7 lampeggi il flusso parte nuovamente daccapo.

1 = Programma 1

...

6. Selezione di un programma:

Il programma viene selezionato allontanando il dito dai sensori nella pausa dopo il programma desiderato. Dopo aver allontanato il dito compariranno nuovamente i relativi lampeggi.

7. Se necessario, è possibile regolare un nuovo programma entro i successivi 5 s. La modalità di selezione programma termina automaticamente quando 5 s dopo aver selezionato il programma non si tiene più il dito sui sensori.

### Avviamento della modalità di pulizia

Il modo di pulizia viene attivato tenendo il dito premuto sulla zona inferiore dei sensori (la spia di controllo resta accesa in modo continuo e poi lampeggia). All'inserimento del lampeggio allontanare il dito.

### Termine della modalità di pulizia

La modalità di pulizia può essere arrestata anticipatamente tenendo nuovamente il dito sulla zona inferiore dei sensori (si passa dal lampeggio alla luce continua). Dopo lo spegnimento della spia di controllo allontanare il dito o la modalità di pulizia termina automaticamente dopo 3 minuti.

### Segnalazione della capacità residua della batteria ed esecuzione della disinfezione termica.

Ruotare la leva di miscelazione fino a fine corsa acqua calda. Per avviare la disinfezione termica e segnalare la capacità residua della batteria, tenere il dito sulla zona inferiore dei sensori (la spia di controllo si accende in modo continuo e poi lampeggia prima lentamente e poi velocemente). All'inserimento del lampeggio veloce allontanare il dito. La capacità residua della batteria viene segnalata dalla quantità di lampeggi come segue:

4 = Capacità residua > 60%

3 = Capacità residua > 40%

2 = Capacità residua > 20%

1 = Capacità residua < 20%

La disinfezione termica parte dopo la segnalazione della capacità residua.



Durante la segnalazione della capacità residua della batteria tenere le mani lontano dalla zona di rilevamento dei sensori.

Se viene rilevato un oggetto durante la disinfezione termica (scorrimento acqua calda), l'acqua smette di fluire subito e il rubinetto viene bloccato (la spia di controllo segnala il problema con dei lampeggi).

Il blocco del rubinetto termina automaticamente dopo 3 minuti o può essere eliminato prima (vedere Termine della modalità di pulizia).

La capacità residua della batteria nel funzionamento a rete viene sempre segnalata da 4 lampeggi.

## Manutenzione

### Chiudere l'entrata dell'acqua calda e fredda e chiudere l'alimentazione di tensione.

Controllare, pulire ed eventualmente sostituire tutti i pezzi.

#### I. Alimentatore, vedere risolto di copertina II

1. Allentare la vite (G1) e smontare la piastra di copertura (G), vedere la fig. [10].
2. Separare il connettore tra l'alimentatore e l'elettronica, vedere la fig. [13].
3. Estrarre dalla base e sostituire la testina (B) dell'alimentatore.

Eseguire il rimontaggio in ordine inverso.

#### II. Valvola elettromagnetica, vedere risolto di copertina II

1. Allentare la vite (G1) e smontare la piastra di copertura (G), vedere la fig. [10].
2. Separare il connettore tra la valvola elettromagnetica (Q) e l'elettronica, vedere la fig. [14].
3. Svitare la valvola elettromagnetica (Q) e sostituirla, o pulire il filtro (Q1).

Eseguire il rimontaggio in ordine inverso.

#### III. Svitare il mousseur (13 951) e pulirlo, vedere il risolto di copertina I.

Eseguire il rimontaggio in ordine inverso.

#### IV. Dispositivo di miscelazione, vedere i risvolti di copertina II e III

1. Allentare la vite (G1) e smontare la piastra di copertura (G), vedere la fig. [10].

Smontaggio come descritto nel capitolo *Regolazione del limitatore di temperatura*, vedere la fig. [8].

2. Estrarre la vite (R), vedere la fig. [15].
3. Estrarre il dispositivo di miscelazione (S) e sostituirlo.

Eseguire il rimontaggio in ordine inverso.

#### La vite (R) deve essere inserita perfettamente nel dado (S1) del dispositivo di miscelazione (S).

#### V. Filtro, vedere i risvolti di copertina II e III

1. Allentare la vite (G1) e smontare la piastra di copertura (G), vedere la fig. [10].
2. Allentare il tubo flessibile (I) e il tubo flessibile (J), vedere la fig. [16].
3. Estrarre i filtri (H) e sostituirli.

Eseguire il rimontaggio in ordine inverso.

#### VI. Piastra di copertura con elettronica, vedere risolto di copertina II e III

1. Allentare la vite (G1) e smontare la piastra di copertura (G), vedere la fig. [10].
2. Allentare la vite (F) e smontare la bocca (E), vedere la fig. [17].
3. Separare il connettore tra la valvola elettromagnetica e l'elettronica, vedere la fig. [18].
4. Scollegare il connettore tra alimentatore ed elettronica.
5. Svitare le viti e le rondelle (T) e smontare l'alloggiamento (U).
6. Sostituire la piastra di copertura (G) con elettronica.

Eseguire il rimontaggio in ordine inverso.

## Pezzi di ricambio

vedere il risolto di copertina I (\* = accessori speciali).

## Manutenzione ordinaria

Le istruzioni per la manutenzione ordinaria del presente rubinetto sono riportate nei fogli acclusi.

**Guasto / Causa / Rimedio**

<b>Guasto</b>	<b>Causa</b>	<b>Rimedio</b>
<b>L'acqua non scorre</b>	<ul style="list-style-type: none"><li>• Alimentazione acqua interrotta</li><li>• Filtro a monte della valvola elettromagnetica ostruito</li><li>• Valvola elettromagnetica difettosa</li><li>• Connettore della valvola elettromagnetica senza contatto</li><li>• Mancanza tensione<ul style="list-style-type: none"><li>- Alimentatore difettoso</li><li>- Connettore senza contatto</li><li>- Tensione di alimentazione disinserito</li></ul></li><li>• Non mettere le mani nella zona di rilevamento</li><li>• Modalità di pulizia attiva</li></ul>	<ul style="list-style-type: none"><li>- Valvole di intercettazione, aprire le valvole d'intercettazione</li><li>- Pulire il filtro</li><li>- Sostituire la valvola elettromagnetica</li><li>- Collegare il connettore</li><li>- Sostituire l'alimentatore.</li><li>- Controllare i collegamenti a spina</li><li>- Inserire l'alimentazione elettrica</li><li>- Tenere le mani direttamente sotto la bocca</li><li>- Terminare la modalità di pulizia oppure attendere 3 minuti</li></ul>
<b>Erogazione continua</b>	<ul style="list-style-type: none"><li>• Valvola elettromagnetica difettosa</li><li>• Disinfezione termica attivata</li></ul>	<ul style="list-style-type: none"><li>- Sostituire la valvola elettromagnetica</li><li>- Attendere 3, 5 o 11 minuti</li></ul>
<b>Erogazione senza impulso</b>	<ul style="list-style-type: none"><li>• Regolazione campo di controllo sensori troppo ampia rispetto alle condizioni locali</li><li>• Erogazione automatica attivata</li></ul>	<ul style="list-style-type: none"><li>- Ridurre la portata con il telecomando (accessorio speciale, n. di ordine: 36 206)</li><li>- Attendere 1 – 10 minuti</li></ul>
<b>Erogazione acqua troppo scarsa</b>	<ul style="list-style-type: none"><li>• Mousseur intasato</li><li>• Filtro della valvola elettromagnetica sporco</li><li>• Filtri del flessibile di raccordo sporchi</li><li>• Entrata dell'acqua intasata</li></ul>	<ul style="list-style-type: none"><li>- Sostituire o pulire il mousseur</li><li>- Pulire il filtro</li><li>- Pulire o sostituire i filtri</li><li>- Controllare le linee d'alimentazione, aprire le valvole d'intercettazione</li></ul>



### Informatie m.b.t. de veiligheid

- Deze installatie mag alleen in een vorstvrije ruimte worden geplaatst.
- De schakelende voeding is uitsluitend geschikt voor gebruik in gesloten ruimtes.
- Bij een beschadigde aansluitkabel aan de buitenkant van de schakelende voeding moet deze door de fabrikant of de klantenservice of door hiervoor geschoold personeel worden vervangen om gevaren te voorkomen.
- Er mogen uitsluitend originele reserveonderdelen en accessoires worden gebruikt. Bij het gebruik van andere onderdelen gelden de garantie en het CE-keurmerk niet meer.
- De mengas is mechanisch en wordt niet elektronisch geregeld.

### Technische gegevens

- Capaciteit bij 0,3 MPa (3 bar) stromingsdruk: ca. 9 l/min.
- Voeding: 100-240 V AC 50-60 Hz/6,75 V DC
- Vermogen: 2,4 W
- Automatische veiligheidsuitschakeling: 60 sec. (5 - 420 sec. instelbaar)
- Nalooptijd (0 - 10 sec. instelbaar): 1 sec.
- Ontvangsbereik volgens Kodak Gray Card, grijze kant, 8 x 10", dwarsformaat (instelling af fabriek): ca. 13cm
- Klassering: IP 55
- Wateraansluiting: koud - rechts  
warm - links

### Elektrische testgegevens

- Softwareklasse: A
- Verontreinigingsgraad: 2
- Bemeten stootspanning: 2500 V
- Temperatuur van de kogeldruktest: 100 °C

De test van de elektromagnetische verdraagbaarheid (storingstest) werd uitgevoerd met de bemeten spanning en de bemeten stroom.

### Algemene functies

- Thermische desinfectie: activeerbaar
- Restcapaciteit van batterij: opvraagbaar

### Functies programma 1 (fabrieksinstelling)

- Reinigingsmodus: activeerbaar.
- Automatische spoeling: deactief
- Duur van de thermische desinfectie: 3,5 min.

Via de sensoren kunnen andere voorkeuzeprogramma's worden gekozen.

### Speciaal toebehoren

Via de infraroodafstandsbediening (best.nr. 36 206) zijn er andere instellingen en speciale functies mogelijk.

### Goedkeuring en conformiteit



Dit product voldoet aan de voorwaarden van de betreffende EU-richtlijnen.

De conformiteitsverklaringen kunnen op het volgende adres worden aangevraagd:

### GROHE Deutschland Vertriebs GmbH

Zur Porta 9  
D-32457 Porta Westfalica

### Installeren

Bepleister de muur en breng tegels aan tot tegen de beschermkap.

1. Snijd inspectieschacht (A) af ter hoogte van het tegelwerk, zie uitvouwbaar blad I, afb. [1].

### Leidingen vóór en na het installeren grondig spoelen (EN 806 in acht nemen)!

2. Bovenstuk (B) van de schakelende voeding op het onderstuk (B1) aanbrengen, zie afb. [2].
3. Bevestig het frame (C) met schroeven (D) en ringen (D1), zie afb. [3].
4. Bevestig de uitloop (E) met de schroef (F) op de afdekplaat (G), zie afb. [4].

### Aansluiting

1. Breng de zeef (H) aan en monteer de slang (I) op de voorafsluiter voor koud water (I1), zie afb. [5].
2. Breng de zeef (H) aan en sluit de slang (J) aan op de voorafsluiter voor warm water (J1).
3. Breng de stekerverbinding tussen elektronica en magneetventiel tot stand, zie uitvouwbaar blad II, afb. [6].
4. Breng de stekkeraansluiting tot stand tussen elektronica en schakelende voeding.

### Open de koud- en warmwatertoevoer en controleer de aansluitingen op eventuele lekkages.

5. Hang de afdekplaat (G) van bovenaf in het frame (C) en bevestig deze met schroef (G1), zie afb. [7].

### Afstellen van de temperatuurbegrenzer

1. Schroef (K) losschroeven en greep (L) verwijderen, zie afb. [8].
2. Schroef (M) demonteren en temperatuurbegrenzer (N) verwijderen.
3. Neem de pasveer (O) uit de temperatuurbegrenzer (N) en breng deze weer op de gewenste positie aan. De groeven in de temperatuurbegrenzer (N) komen overeen met de temperaturen die kunnen worden gekozen, zie afb. [9].

De onderdelen worden in omgekeerde volgorde gemonteerd.

### Bediening

De infraroodelektronica straalt onzichtbaar, gepulseerd licht uit. De sensoren zijn zodanig ingesteld, dat de waterloop wordt geactiveerd als u uw handen dicht onder de uitloop houdt. Haalt u uw handen van de uitloop weg, dan stopt de waterloop na 1 sec (instelling af fabriek). Het bereik van de sensoren is afhankelijk van de reflectie van het voorwerp dat moet worden gedetecteerd.

### Automatische veiligheidsuitschakeling

Nadat een voorwerp gedurende 60 sec. is gedetecteerd, beëindigt de infraroodelektronica automatisch de waterloop.



### Instellingen configureren

Bij de infrarodelektronica kunnen 7 voorkeuzeprogramma's worden gekozen. Af fabriek is programma 1 ingesteld.

Programmakeuze	Kort uit*	Automatische spoeling**				Duur van de thermische desinfectie
		Aan/uit	Spoelinterval	Spoelduur	Gebruiksspecifiek/ niet gebruiksspecifiek	
Programma 1	Actief	Uit	-	-	-	3,5 min.
Programma 2	Actief	Aan	72 uur	5 min.	Gebruiksspecifiek	3,5 min.
Programma 3	Actief	Aan	24 uur	5 min.	Niet gebruiksspecifiek	11 min.
Programma 4	Actief	Aan	72 uur	10 min.	Gebruiksspecifiek	3,5 min.
Programma 5	Actief	Aan	72 uur	1 min.	Gebruiksspecifiek	3,5 min.
Programma 6	Inactief	Uit	-	-	-	3,5 min.
Programma 7	Inactief	Aan	72 uur	5 min.	Gebruiksspecifiek	3,5 min.

\* Bij geactiveerde Kort uit kan de reinigingsmodus worden geactiveerd. In de reinigingsmodus wordt gedurende 3 minuten ondanks objectdetectie geen waterloop gestart.

\*\* De automatische spoeling dient voor de hygiëne van het water als de kraan gedurende een lange periode niet wordt gebruikt. Na 24 uur (niet gebruiksspecifiek) of 72 uur na het laatste gebruik van de kraan (gebruiksspecifiek) volgt een spoeling gedurende 1 of 5 of 10 minuten.

#### Aanwijzing m.b.t. de veiligheid:

Zorg bij een geactiveerde automatische spoeling voor een vrije afvoer.

De kraan kan met de afstandsbediening (zie Speciaal toebehoren best.nr.: 36 206) individueel worden geprogrammeerd.

#### Programma kiezen

Het programma wordt via de infraroodsensoren gekozen.

##### 1. Instelmodus activeren:

Draai schroef (G1) los en demonteer afdekplaat (G), zie afb. [10].

Onderbreek de voeding van de elektronica en sluit deze na 10 sec. weer aan, zie afb. [11]. De instelmodus is gedurende 3 minuten actief.

##### 2. Vinger onder op de sensoren houden, zie afb. [12].

Het controlelampje (P) in de sensoren knippert snel.

##### 3. Vinger na het doven van het controlelampje van de sensoren halen. De programmakeuzemodus is geactiveerd.

##### 4. Vinger weer onder op de sensoren houden.

De programma's worden door groepen van knippertekens via het controlelampje in de sensoren aangegeven. De groepen zijn gescheiden door een pauze.

##### 5. Programma's en aanduiding:

De aanduiding start met het momenteel ingestelde programma. Het aantal knippertekens geeft de betreffende programma's aan:

1 = programma 1

Pauze

2 = programma 2

Pauze

...

7 = programma 7

Pauze

Na de groep met 7 knippertekens begint de doorloop weer vooraan.

1 = programma 1

...

##### 6. Programma kiezen:

Het programma wordt gekozen door de vinger in de pauze na het gewenste programma van de sensoren te halen.

Na het weghalen van de vinger verschijnen de betreffende knippertekens weer.

##### 7. Een nieuw programma kan indien gewenst gedurende de volgende 5 sec. worden gekozen. De programmakeuzemodus is automatisch afgesloten als de vinger 5 sec. na het kiezen van een programma niet meer op de sensoren wordt gehouden.

### Reinigingsmodus starten

De reinigingsmodus wordt geactiveerd door de vinger onder op de sensoren te houden (controlelampje brandt eerst continu, gaat dan knipperen). Vinger bij het begin van het knipperen wegnemen.

### Reinigingsmodus afsluiten

De reinigingsmodus kan voortijdig worden afgesloten door de vinger opnieuw onder op de sensoren te houden (knipperen gaat over in continu branden). Vinger na het doven van het controlelampje wegnemen of de reinigingsmodus eindigt automatisch na 3 minuten.

### Signalering van de restcapaciteit van de batterij en uitvoering van de thermische desinfectie

Menghendel tot aan de warmwatereindaanslag draaien.

Thermische desinfectie starten en restcapaciteit van accu signaleren door de vinger onder op de sensoren te houden (controlelampje brandt eerst continu, gaat dan langzaam en vervolgens snel knipperen). Vinger bij het begin van het snel knipperen wegnemen. De restcapaciteit van de accu wordt door het aantal knippertekens als volgt gesignaleerd:

4 = restcapaciteit > 60%

3 = restcapaciteit > 40%

2 = restcapaciteit > 20%

1 = restcapaciteit < 20%

Na het uitvoeren van de restcapaciteit start de thermische desinfectie.



Tijdens het signaleren van de restcapaciteit van de batterij moeten de handen uit het detectiebereik van de sensoren worden gehaald.

Wanneer er tijdens de thermische desinfectie (doorloop met warm water) een object wordt gedetecteerd, stopt de doorloop direct en wordt de kraan geblokkeerd (controlelampjes knipperen).

De kraanblokkering eindigt automatisch na 3 minuten of kan voortijdig worden beëindigd (zie Reinigingsmodus afsluiten).

De restcapaciteit van de accu wordt bij netvoeding altijd met 4 knippertekens aangegeven.

---

## Onderhoud

### Sluit de koud- en warmwatertoevoer af en schakel de spanningsvoorziening uit.

Controleer alle onderdelen, reinig en vervang deze indien nodig.

#### I. Schakelende voeding, zie uitvouwbaar blad II

1. Draai schroef (G1) los en demonteer afdekplaat (G), zie afb. [10].
2. Trek de stekkerverbinding tussen de schakelende voeding en de elektronica los, zie afb. [13].
3. Bovenstuk (B) van de schakelende voeding van het onderstuk aftrekken en vervangen.

De onderdelen worden in omgekeerde volgorde gemonteerd.

#### II. Magneetventiel, zie uitvouwbaar blad II

1. Draai schroef (G1) los en demonteer afdekplaat (G), zie afb. [10].
2. Trek de stekkerverbinding tussen het magneetventiel (Q) en de elektronica los, zie afb. [14].
3. Schroef het magneetventiel (Q) los en vervang dit, of reinig de zeef (Q1).

De onderdelen worden in omgekeerde volgorde gemonteerd.

#### III. Schroef de mousseur (13 951) los en reinig deze, zie uitvouwbaar blad I

De onderdelen worden in omgekeerde volgorde gemonteerd.

#### IV. Mengas, zie uitvouwbaar blad II en III

1. Draai schroef (G1) los en demonteer afdekplaat (G), zie afb. [10].

Demontering zoals beschreven in hoofdstuk *Afstellen van de temperatuurbegrenzer*, zie afbeelding [8].

2. Draai de schroef (R) eruit, zie afb. [15].
3. Verwijder de mengas (S) en vervang deze.

De onderdelen worden in omgekeerde volgorde gemonteerd.

#### De schroef (R) moet daarbij in de groef (S1) van de mengas (S) grijpen.

#### V. Zeven, zie uitvouwbaar blad II en III

1. Draai schroef (G1) los en demonteer afdekplaat (G), zie afb. [10].

2. Slang (I) en slang (J) losschroeven, zie afb. [16].

3. Zeven (H) verwijderen en vervangen.

De onderdelen worden in omgekeerde volgorde gemonteerd.

#### VI. Afdekplaat met elektronica, zie uitvouwbaar blad II en III

1. Draai schroef (G1) los en demonteer afdekplaat (G), zie afb. [10].
2. Draai schroef (F) los en demonteer uitloop (E), zie afb. [17].
3. Trek de stekkerverbinding tussen het magneetventiel en de elektronica los, zie afb. [18].
4. Koppel de stekkeraansluiting los tussen schakelende voeding en elektronica.
5. Schroeven en ringen (T) verwijderen en behuizing (U) demonteren.
6. Afdekplaat (G) met elektronica vervangen.

De onderdelen worden in omgekeerde volgorde gemonteerd.

---

## Reserveonderdelen

zie uitvouwbaar blad I (\* = speciale toebehoren)

---

## Reiniging

De aanwijzingen voor de reiniging van deze kraan vindt u in het bijgaande onderhoudsvoorschrift.

**Storing / Oorzaak / Oplossing**

<b>Storing</b>	<b>Oorzaak</b>	<b>Oplossing</b>
<b>Water stroomt niet</b>	<ul style="list-style-type: none"> <li>• Watertoevoer onderbroken</li> <li>• Zeef vóór magneetventiel verstopt</li> <li>• Magneetventiel defect</li> <li>• Aansluitstekker van magneetventiel heeft geen contact</li> <li>• Geen spanning                             <ul style="list-style-type: none"> <li>- Schakelende voeding defect</li> <li>- Aansluitstekker heeft geen contact</li> <li>- Voeding uitgeschakeld</li> </ul> </li> <li>• Handen niet in het detectiebereik</li> <li>• Reinigingsmodus actief</li> </ul>	<ul style="list-style-type: none"> <li>- Afsluitkleppen, voorafsluiters openen</li> <li>- Zeef reinigen</li> <li>- Magneetventiel vervangen</li> <li>- Stekkerverbinding in elkaar steken</li> <li>- Schakelende voeding vervangen</li> <li>- Stekkerverbindingen controleren</li> <li>- Schakel de voeding in</li> <li>- Handen vlak onder de uitloop houden</li> <li>- Reinigingsmodus afsluiten of 3 minuten wachten</li> </ul>
<b>Water stroomt continu</b>	<ul style="list-style-type: none"> <li>• Magneetventiel defect</li> <li>• Thermische desinfectie: actief</li> </ul>	<ul style="list-style-type: none"> <li>- Magneetventiel vervangen</li> <li>- 3,5 of 11 minuten wachten</li> </ul>
<b>Water stroomt ongewild</b>	<ul style="list-style-type: none"> <li>• Detectiebereik van de sensoren is voor de plaatselijke omstandigheden te groot ingesteld</li> <li>• Automatische spoeling: actief</li> </ul>	<ul style="list-style-type: none"> <li>- Bereik met afstandsbediening (speciaal toebehoren, bestelnr.: 36 206) reduceren</li> <li>- 1 - 10 minuten wachten</li> </ul>
<b>Te weinig water</b>	<ul style="list-style-type: none"> <li>• Mousseur vervuild</li> <li>• Zeef in magneetventiel vervuild</li> <li>• Zeven in aansluitslang vervuild</li> <li>• Verminderde watertoevoer</li> </ul>	<ul style="list-style-type: none"> <li>- Mousseur vervangen of reinigen</li> <li>- Zeef reinigen</li> <li>- Zeven vervangen of reinigen</li> <li>- Controleer de toevoerleidingen en open de afsluitkleppen en voorafsluiters</li> </ul>

**S****Säkerhetsinformation**

- Installationen får bara genomföras i frostfria utrymmen.
- Kopplingsnätdelen är bara lämplig för användning i stängda utrymmen.
- Om kopplingsnätdelen har en skadad yttre anslutningsledning måste den bytas ut av tillverkaren eller kundtjänst eller en liknande kvalificerad person, för att undvika personskador.
- Använd endast original reservdelar och tillbehör. Användningen av andra delar medför att garantin och CE-märkningen inte längre gäller.
- Blandarstaget är mekaniskt och styrs inte elektroniskt.

**Tekniska data**

- Genomflöde vid 0,3 MPa (3 bar) flödestryck: ca 9 l/min
- Spänningsförsörjning: 100–240 V AC 50–60 Hz/6,75 V DC
- Effekt: 2,4 W
- Automatisk säkerhetsfrånkoppling: 60 sek. (kan ställas in på 5–420 sek.)
- Efterrinningstid (kan ställas in på 0–10 sek.): 1 sek.
- Mottagningsområde med Kodak Gray Card, grå sida, 8 x 10", tvärformat (fabriksinställt): ca 13cm
- Skyddstyp: IP 55
- Vattenanslutning: kallt - höger varmt - vänster

**Elektriska kontrolldata**

- Software-klass: A
- Föroreningsgrad: 2
- Mätspänning: 2500 V
- Temperatur för kultrycks kontroll: 100 °C

Kontrollen av den elektromagnetiska känsligheten (störkontroll) genomfördes med mätspänningen och mätströmmen.

**Allmänna funktioner**

- Termisk desinfektion: kan aktiveras
- Batteriets restkapacitet: kan kontrolleras

**Funktioner program 1 (fabriksinställning)**

- Rengöringsmode: kan aktiveras
- Automatisk spolning: deaktiv
- Termisk desinfektionstid: 3,5 min.

Ytterligare förinställda program kan väljas via sensorerna.

**Extra tillbehör**

Ytterligare inställningar kan genomföras och specialfunktioner kan väljas via infraröd-fjärrkontrollen (best.-nr: 36 206).

**Tillstånd och konformitet**

Denna produkt motsvarar kraven för de aktuella EU-riktlinjerna.

Godkännandeförklaringen kan beställas på följande adress:

**GROHE Deutschland Vertriebs GmbH**

Zur Porta 9

D-32457 Porta Westfalica

**Installation**

Putsa färdigt väggen och kakla fram till skyddet.

1. Skär av revisionsschaktet (A) jämnt med kaklet, se utvikningssida I, fig. [1].

**Spola rörledningssystemet noggrant före och efter installationen (beakta EN 806)!**

2. Fäst kopplingsnätdelens överdel (B) på underdelen (B1), se fig. [2].
3. Fäst ramen (C) med skruvarna (D) och brickorna (D1), se fig. [3].
4. Fäst utloppet (E) på täckplattan (G) med skruven (F), se fig. [4].

**Anslutning**

1. Sätt in silen (H) och anslut slangen (I) till kallvatten-säkerhetsspärr (I1), se fig. [5].
2. Sätt in silen (H) och anslut slangen (J) till varmvatten-säkerhetsspärr (J1).
3. Anslut kontaktanslutningen mellan elektroniken och magnetventilen, se utvikningssida II, fig. [6].
4. Anslut kontaktanslutningen mellan elektroniken och kopplingsnätdelen.

**Öppna kallvatten- och varmvattentillförseln, och kontrollera anslutningarnas täthet.**

5. Fäst täckplattan (G) uppfifrån i ramen (C) och fäst den med skruven (G1), se fig. [7].

**Ställa in temperaturbegränsare**

1. Lossa skruven (K) och ta bort spaken (L), se fig. [8].
2. Demontera skruven (M) och ta bort temperaturbegränsaren (N).
3. Ta bort passkilen (O) ur temperaturbegränsaren (N) och sätt in den igen i önskat läge. Spåren i temperaturbegränsaren (N) motsvarar temperaturen som kan väljas, se fig. [9].

Monteringen sker i omvänd ordningsföljd.

**Betjäning**

Infraröd-elektroniken skickar ut osynligt, pulserande ljus.

Sensorerna är inställda så att vattenflödet aktiveras när händerna närmar sig under utloppet.

När händerna lämnar utloppsområdet stängs vattenflödet av efter 1 sek. (fabriksinställning).

Sensorräckvidden är beroende av reflexionsegenskaperna på objektet som närmar sig.

**Automatisk säkerhetsfrånkoppling**

Efter 60 sek. av permanent identifiering av ett objekt stänger infraröd-elektroniken av vattenflödet automatiskt.

## Inställningar

7 förinställda program kan väljas vid infraröd-elektronik. Program 1 har ställts in i produktionen.

Programval	Kortvarig avst.*	Automatisk spolning**				Tid för termisk desinfektion
		PÅ/AV	Spolningsintervall	Spoltid	Användningsberoende/ användningsoberoende	
Program 1	aktiv	av	-	-	-	3,5 min.
Program 2	aktiv	på	72 h	5 min.	användningsberoende	3,5 min.
Program 3	aktiv	på	24 h	5 min.	användningsoberoende	11 min.
Program 4	aktiv	på	72 h	10 min.	användningsberoende	3,5 min.
Program 5	aktiv	på	72 h	1 min.	användningsberoende	3,5 min.
Program 6	inaktiv	av	-	-	-	3,5 min.
Program 7	inaktiv	på	72 h	5 min.	användningsberoende	3,5 min.

\* Rengöringsmode kan aktiveras vid aktiverad kortvarig avst.\*. I rengöringsmode börjar vattnet inte rinna förrän efter 3 minuter trots identifiering av ett objekt.

\*\* Den automatiska spolningen garanterar vattenhygien om blandaren inte används under en längre tid. Efter 24 timmar (användningsoberoende) eller efter 72 timmar efter den sista användningen av blandaren (användningsberoende) sker en spolning i 1, 5 eller 10 minuter.

### Säkerhetsanvisning:

Vid aktiverad automatisk spolning måste fritt avlopp garanteras.

Blandaren kan programmeras individuellt med fjärrkontrollen (se Extra tillbehör, best.-nr: 36 206).

### Programval

Programvalet sker via infraröda sensorer.

- Aktivera inställningsmode:  
Lossa skruven (G1) och demontera täckplattan (G), se fig. [10].  
Koppla bort elektronikens spänningsförsörjning och anslut igen efter 10 sek., se fig. [11]. Inställningsmode är aktivt i 3 minuter.
- Håll ett finger mot sensorernas nedre område, se fig. [12]. Kontrolllampan (P) i sensorerna blinkar snabbt.
- Ta bort fingret från sensorerna när kontrolllampan slocknar. Programvalmode är aktiverat.
- Håll fingret på nytt mot sensorernas nedre område. Programmen visas via kontrolllampan med blinkningar gruppvis. Grupperna skiljs åt med en paus.
- Program och indikering:  
Indikeringen startar med det för tillfället inställda programmet. Antalet blinkningar motsvarar de enskilda programmen:  
1 = program 1  
paus  
2 = program 2  
paus  
...  
7 = program 7  
paus

Efter gruppen med 7 blinkningar börjar det om från början.  
1 = program 1

...

- Välja program:  
Programmet väljs genom att fingret tas bort från sensorerna i pausen efter det önskade programmet. Efter att fingret har tagits bort visas motsvarande blinkningar på nytt.
- Ett nytt program kan vid behov väljas inom 5 sek.  
Programvalmode avslutas automatiskt om fingret inte längre hålls mot sensorerna efter 5 sek. efter programvalet.

### Starta rengöringsmode

Rengöringsmode aktiveras genom att fingret hålls mot sensorernas nedre område (kontrolllampan lyser permanent, därefter börjar blinkningarna). Ta bort fingret när blinkningarna börjar.

### Avsluta rengöringsmode

Rengöringsmode kan avslutas i förtid genom att fingret på nytt hålls mot sensorernas nedre område (blinkningarna upphör och kontrolllampan lyser permanent). Ta bort fingret när kontrolllampan slocknar eller rengöringsmode avslutas automatiskt efter 3 minuter.

### Blinksignal för batteriets restkapacitet och genomföring av termisk desinfektion

Vrid blandarspaken till varmvattenändläget.

Håll fingret mot sensorernas nedre område (kontrolllampan lyser permanent, sedan börjar långsamma blinkningar, därefter snabba blinkningar) för att starta den termiska desinfektionen och blinksignalerna för batteriets restkapacitet. Ta bort fingret när de snabba blinkningarna börjar. Batteriets restkapacitet visas med antalet blinkningar enligt följande:

4 = restkapacitet > 60 %

3 = restkapacitet > 40 %

2 = restkapacitet > 20 %

1 = restkapacitet < 20 %

Den termiska desinfektionen startar efter visningen av restkapaciteten.



Under tiden som batteriets restkapacitet visas måste händerna tas bort ur sensorernas mottagningsområde.

Om ett objekt identifieras under den termiska desinfektionen (varmvattenutlopp) slutar vattnet rinna direkt och blandaren spärras (kontrolllampan blinkar).

Blandarspärningen avslutas automatiskt efter 3 minuter eller kan avslutas i förtid (se Avsluta rengöringsmode).

Batteriets restkapacitet visas alltid med 4 blinkningar vid anslutet nät.

---

## Underhåll

### Stäng av kallvatten- och varmvattentillförseln, och koppla från spänningsförsörjningen.

Kontrollera och rengör alla delar, byt vid behov.

#### I. Kopplingsnät, se utvikningssida II

1. Lossa skruven (G1) och demontera täckplattan (G), se fig. [10].
2. Lossa kontaktanslutningen mellan kopplingsnätet och elektroniken, se fig. [13].
3. Dra loss kopplingsnätets överdel (B) från underdelen och byt ut den.

Monteringen sker i omvänd ordningsföljd.

#### II. Magnetventil, se utvikningssida II

1. Lossa skruven (G1) och demontera täckplattan (G), se fig. [10].
2. Lossa kontaktanslutningen mellan magnetventilen (Q) och elektroniken, se fig. [14].
3. Skruva loss magnetventilen (Q) och byt ut den eller rengör silen (Q1).

Monteringen sker i omvänd ordningsföljd.

#### III. Skruva loss och rengöra mousseur (13 951), se utvikningssida I

Monteringen sker i omvänd ordningsföljd.

#### IV. Blandarstag, se utvikningssida II och III

1. Lossa skruven (G1) och demontera täckplattan (G), se fig. [10].
- Demontering enligt beskrivningen i kapitlet *Ställa in temperaturbegränsare*, se fig. [8].
2. Skruva loss skruven (R), se fig. [15].
3. Dra ut och byt ut blandarstaget (S).

Monteringen sker i omvänd ordningsföljd.

#### Skruven (R) måste greppa i spåret (S1) på blandarstaget (S).

#### V. Silar, se utvikningssida II och III

1. Lossa skruven (G1) och demontera täckplattan (G), se fig. [10].
2. Lossa slangen (I) och slangen (J), se fig. [16].
3. Ta bort och byt ut silarna (H).

Monteringen sker i omvänd ordningsföljd.

#### VI. Täckplatta med elektronik, se utvikningssida II och III

1. Lossa skruven (G1) och demontera täckplattan (G), se fig. [10].
2. Lossa skruven (F) och demontera utloppet (E), se fig. [17].
3. Lossa kontaktanslutningen mellan magnetventilen och elektroniken, se fig. [18].
4. Lossa kontaktanslutningen mellan kopplingsnätet och elektroniken.
5. Lossa skruvarna och brickorna (T), och demontera huset (U).
6. Byt ut täckplattan (G) tillsammans med elektroniken.

Monteringen sker i omvänd ordningsföljd.

---

## Reservdelar

se utvikningssida I (\* = extra tillbehör)

---

## Skötsel

Skösetips för denna blandare finns i den bifogade skötselmanualen.

**Störning / Orsak / Åtgärd**

Störning	Orsak	Åtgärd
<b>Vattnet rinner inte ut</b>	<ul style="list-style-type: none"> <li>• Avbrott i vattentillförseln</li> <li>• Silen framför magnetventilen igentäppt</li> <li>• Magnetventilen defekt</li> <li>• Magnetventil-stickförbindningen utan kontakt</li> <li>• Ingen spänning                             <ul style="list-style-type: none"> <li>- Kopplingsnättdelen defekt</li> <li>- Stickförbindningen utan kontakt</li> <li>- Spänningsförsörjningen fränkopplad</li> </ul> </li> <li>• Händerna inte i mottagningsområdet</li> <li>• Rengöringsmode aktivt</li> </ul>	<ul style="list-style-type: none"> <li>- Öppna avstängningsventilerna, säkerhetsspärrarna</li> <li>- Rengör silen</li> <li>- Byt ut magnetventilen</li> <li>- Anslut stickförbindningen</li> <li>- Byt ut kopplingsnättdelen</li> <li>- Kontrollera kontaktanslutningarna</li> <li>- Koppla in spänningsförsörjningen</li> <li>- Håll händerna direkt under utloppet</li> <li>- Avsluta rengöringsmode eller vänta i 3 minuter</li> </ul>
<b>Vattnet rinner permanent</b>	<ul style="list-style-type: none"> <li>• Magnetventilen defekt</li> <li>• Termisk desinfektion aktiv</li> </ul>	<ul style="list-style-type: none"> <li>- Byt ut magnetventilen</li> <li>- Vänta i 3,5 resp. 11 minuter</li> </ul>
<b>Vattnet rinner vid fel tidpunkt</b>	<ul style="list-style-type: none"> <li>• Sensorernas mottagningsområde inställt för stort för denna omgivning</li> <li>• Automatisk spolning aktiv</li> </ul>	<ul style="list-style-type: none"> <li>- Reducera räckvidden med fjärrkontrollen (extra tillbehör, best.-nr: 36 206)</li> <li>- Vänta i 1–10 minuter</li> </ul>
<b>Vattenmängden för liten</b>	<ul style="list-style-type: none"> <li>• Mousseuren förorenad</li> <li>• Silen i magnetventilen förorenad</li> <li>• Silarna i anslutningsslangen förorenade</li> <li>• Vattentillförseln strypt</li> </ul>	<ul style="list-style-type: none"> <li>- Byt ut eller rengör mousseuren</li> <li>- Rengör silen</li> <li>- Byt ut eller rengör silarna</li> <li>- Kontrollera försörjningsledningarna, öppna avstängningsventilerna, säkerhetsspärrarna</li> </ul>



## Sikkerhedsinformationer

- Installationen må kun foretages i frostsikre rum.
- DC-DC-omformeren er kun egnet til brug i lukkede rum.
- Er DC-DC-omformerens ydre tilslutningsledning beskadiget, skal den udskiftes af fabrikanten, kundeservice eller en hertil uddannet person for at undgå unødige fare.
- Der må kun anvendes originale reservedele og tilbehør. Anvendes der andre dele bortfalder garantien og CE-tegnet.
- Reguleringsenheden er mekanisk og styres ikke elektronisk.

## Tekniske data

- Gennemstrømning ved 0,3 MPa (3 bar) tilgangstryk: ca. 9 l/min.
- Spændingsforsyning: 100-240 V AC 50-60 Hz/6,75 V DC
- Ydelse: 2,4 W
- Automatisk sikkerhedsfrakobling: 60 sek. (5 - 420 sek. kan indstilles)
- Efterløbstid (0 - 10 sek. kan indstilles): 1 sek.
- Modtagelsesområde med Kodak Gray Card, grå side, 8 x 10", tværformat (indstilling fra fabrik): ca. 13cm
- Beskyttelsesart: IP 55
- Vandtilslutning: koldt - til højre  
varmt - til venstre

## Elektriske prøvningsdata

- Software-klasse: A
- Forureningsgrad: 2
- Dimensioneret stødspænding: 2500 V
- Temperatur på kugletrykprøvning: 100 °C

Den elektromagnetiske tolerance (kontrol af emissioner) blev kontrolleret med den tilladte spænding og mærkestrøm.

## Almindelige funktioner

- Termisk desinfektion: kan aktiveres
- Batteriets resterende kapacitet: kan forspørges

Funktioner i program 1 (indstilling fra fabrik)

- Rensemodus: kan aktiveres
- Automatisk skylning: deaktiv
- Termisk desinfektionstid: 3,5 min.

Der kan vælges yderligere forindstillede programmer med følermekanismen.

## Specialtilbehør

Der kan foretages yderligere indstillinger og specialfunktioner med den infrarøde fjernbetjening (bestillingsnummer: 36 206).

## Godkendelse og overensstemmelse



Dette produkt opfylder alle krav i de pågældende EU-direktiver.

Overensstemmelseserklæringerne kan rekvireres på følgende adresse:

### GROHE Deutschland Vertriebs GmbH

Zur Porta 9

D-32457 Porta Westfalica, Tyskland

## Installation

Puds væggen færdig, og sæt fliser op til beskyttelsesmanchetten.

1. Skær inspektionsskakten (A) af på fliserne, se foldeside I, ill. [1].

### Skyl rørledningssystemet grundigt før og efter installationen (overhold EN 806)!

2. Sæt DC-DC-omformerens overdel (B) på underdelen (B1), se ill. [2].
3. Juster rammen (C) med skruerne (D) og skiverne (D1), og fastgør den, se ill. [3].
4. Fastgør udløbstuden (E) med skruen (F) på dækpladen (G), se ill. [4].

### Tilslutning

1. Sæt sien (H) i, og tilslut slangen (I) på koldtvandsafspærringen (I1), se ill. [5].
2. Sæt sien (H) i, og tilslut slangen (J) på varmtvandsafspærringen (J1).
3. Opret stikforbindelsen mellem elektronikken og magnetventilen, se foldeside II, ill. [6].
4. Opret en stikforbindelse mellem elektronikken og DC-DC-omformeren.

### Åbn for koldt- og varmtvandstilførslen, og kontroller om tilslutningerne er tætte.

5. Hæng dækpladen (G) ind i rammen (C) oppefra, og fastgør den med skruen (G1), se ill. [7].

### Indstilling af temperaturbegrænsning

1. Skru skruen (K) ud, og tag grebet (L) af, se ill. [8].
2. Demonter skruen (M), og tag temperaturbegrænsningen (N) af.
3. Træk pasfjederen (O) ud af temperaturbegrænsningen (N), og sæt den igen i den ønskede position. Noterne i temperaturbegrænsningen (N) svarer til de temperaturer, som der kan vælges mellem, se ill. [9].

Monteringen foretages i omvendt rækkefølge.

## Betjening

Den infrarøde elektronik udsender et usynligt, pulseret lys. Følermekanismen er indstillet således, at vandet begynder at løbe, når hænderne nærmer sig udløbet.

Fjernes hænderne igen, stopper vandudløbet efter 1 sek. (indstilling fra fabrik).

Følermekanismens rækkevidde afhænger af objektets refleksionsegenskaber.

### Automatisk sikkerhedsfrakobling

Bliver vandudløbet aktiveret i mere end 60 sek., stopper den infrarøde elektronik automatisk vandudløbet.



## Foretag indstillinger

Der kan vælges 7 forindstillede programmer med den infrarøde elektronik. Program 1 er indstillet på fabrikken.

Programvalg	Kortvarigt fra*	Automatisk skylning**				Den termisk desinfektions varighed
		Til/fra	Skylleinterval	Skylletid	Brugsafhængig/-uafhængig	
Program 1	Aktiv	Fra	-	-	-	3,5 min.
Program 2	Aktiv	Til	72 h	5 min.	Brugsafhængig	3,5 min.
Program 3	Aktiv	Til	24 h	5 min.	Brugsafhængig	11 min.
Program 4	Aktiv	Til	72 h	10 min.	Brugsafhængig	3,5 min.
Program 5	Aktiv	Til	72 h	1 min.	Brugsafhængig	3,5 min.
Program 6	Inaktiv	Fra	-	-	-	3,5 min.
Program 7	Inaktiv	Til	72 h	5 min.	Brugsafhængig	3,5 min.

\* Er kortvarigt fra aktiveret, kan rensemodusen aktiveres. I rensemodusen startes vandløbet ikke i 3 minutter selv om et objekt blev registreret.

\*\* Den automatiske skylning sørger for vandhygiejne, hvis armaturet ikke er blevet benyttet i længere tid. Efter 24 timer (uafhængigt af brugen) eller efter 72 timer efter sidste brug skylles armaturet (afhængigt af brugen) i 1, 5 eller 10 minutter.

### Sikkerhedsanvisning:

Sørg ved aktiveret automatisk skylning for frit afløb.

Armaturet kan programmeres efter ønske med fjernbetjeningen (se specialtilbehør, bestillingsnr.: 36 206).

### Vælg et program

Programvalget sker via den infrarøde følermekanisme.

- Aktiver indstillingsmodusen:  
Løsn skruen (G1), og demonter dækpladen (G), se ill. [10].  
Afbryd spændingsforsyningen til elektronikken og påtryk den igen efter 10 sek., se ill. [11]. Indstillingsmodusen er aktiv i 3 minutter.
- Hold fingrene i den nederste del af følermekanismen, se ill. [12].  
Kontrollampen (P) i følermekanismen blinker hurtigt.
- Når kontrollampen slukkes, skal fingrene tages væk fra følermekanismen. Programvalgsmodusen er aktiveret.
- Hold igen fingrene i den nederste del af følermekanismen.  
Programmerne vises med blinktegn på kontrollampen.  
Grupperne er adskilt af en pause.
- Programmer og display:  
Displayet starter med det program, der p.t. er indstillet.  
Antallet af blink svarer til de enkelte programmer:  
1 = program 1  
Pause  
2 = program 2  
Pause  
...

7 = program 7

Pause

Efter gruppen med 7 blink starter gennemløbet forfra.

1 = program 1

...

- Vælg program:

Programmet vælges ved at fjerne fingeren fra følermekanismen i pausen efter det ønskede program.

Når fingeren er fjernet vises de pågældende blinktegn igen.

- Der kan evt. vælges et andet program inden for de efterfølgende 5 sek. Programvalgsmodusen afsluttes automatisk, hvis der ikke holdes en finger mod følermekanismen sensoren inden for 5 sek. efter programvalget.

### Start rensemodusen

Rensemodusen aktiveres, idet fingeren holdes i den nederste del af følermekanismen (kontrollampen lyser først permanent, derefter blinker den). Når blinktegnene begynder, skal fingeren fjernes.

### Afslut rensemodus

Rensemodusen kan afsluttes før tid, idet fingeren igen holdes i den nederste del af følermekanismen (blinktegnene ændres til permanent lys). Når kontrollampen er slukket, skal fingeren fjernes; i modsat fald afsluttes rensemodusen automatisk efter 3 minutter.

### Angivelse af batteriets resterende kapacitet og udførelse af en termisk desinfektion

Drej blandingsgrebet til varmtvandsstoppet.

For at kunne starte den termiske desinfektion og for at få indikeret batteriets resterende kapacitet, holdes fingeren i den nederste del af følermekanismen (kontrollampen lyser først permanent, derefter blinker den langsom og til sidst hurtigt). Når blinktegnene lyser hurtigt, skal fingeren fjernes. Batteriets resterende kapacitet indikeres af antallet af blinktegn som følger:

4 = Resterende kapacitet > 60%

3 = Resterende kapacitet > 40%

2 = Resterende kapacitet > 20%

1 = Resterende kapacitet < 20%

Den termiske desinfektion starter efter at den resterende kapacitet er angivet.



Så længe batteriets resterende kapacitet indikeres, skal hænderne tages væk fra følermekanismens registreringsområde.

Bliver der registreret et objekt under den termiske desinfektion (mens det varme vand løber ud), afsluttes vandudløbet med det samme, og armaturet spærres (kontrollampen blinker).

Armaturets afspærring ender automatisk efter 3 minutter og kan også afsluttes før tid (se afslut rensemodus).

Batteriets resterende kapacitet indikeres altid med 4 blinktegn ved netdrift.

### Vedligeholdelse

#### Luk for koldt- og varmtvandstilførslen, og sluk for spændingsforsyningen.

Kontroller alle dele, rens dem, udskift dem evt.

#### I. DC-DC-omformer, se foldeside II

1. Løsn skruen (G1), og demonter dækpladen (G), se ill. [10].
2. Tag stikforbindelsen af mellem DC-DC-omformeren og elektronikken, se ill. [13].
3. Træk DC-DC-omformerens overdel (B) af underdelen, og udskift den.

Monteringen foretages i omvendt rækkefølge.

#### II. Magnetventil, se foldeside II

1. Løsn skruen (G1), og demonter dækpladen (G), se ill. [10].
2. Tag stikforbindelsen af mellem magnetventilen (Q) og elektronikken, se ill. [14].
3. Skru magnetventilen (Q) af, og udskift den, eller rengør sien (Q1).

Monteringen foretages i omvendt rækkefølge.

#### III. Skru mousseuren (13 951) af, og rengør den, se foldeside I

Monteringen foretages i omvendt rækkefølge.

#### IV. Reguleringsenhed, se foldeside II og III

1. Løsn skruen (G1), og demonter dækpladen (G), se ill. [10]. Afmontering som beskrevet i kapitel *indstilling af temperaturbegrænsning*, se ill. [8].
2. Skru skruen (R) ud, se ill. [15].
3. Træk reguleringsenheden (S) ud, og udskift den.

Monteringen foretages i omvendt rækkefølge.

#### Skruen (R) skal gribe ind i noten (S1) på reguleringsenheden (S).

#### V. Sier, se foldeside II og III

1. Løsn skruen (G1), og demonter dækpladen (G), se ill. [10].
2. Løsn slangen (I) og slangen (J), se ill. [16].
3. Tag sierne (H) ud, og udskift dem.

Monteringen foretages i omvendt rækkefølge.

#### VI. Dækplade med elektronik, se foldeside II og III

1. Løsn skruen (G1), og demonter dækpladen (G), se ill. [10].
2. Løsn skruen (F), og demonter udløbet (E), se ill. [17].
3. Tag stikforbindelsen af mellem magnetventilen og elektronikken, se ill. [18].
4. Tag stikforbindelsen af mellem DC-DC-omformeren og elektronikken.
5. Løsn skruerne og skiverne (T), og demonter kabinettet (U).
6. Udskift dækpladen (G) med elektronikken.

Monteringen foretages i omvendt rækkefølge.

### Reservedele

se foldeside I (\* = specialtilbehør)

### Pleje

Anvisningerne vedrørende pleje af dette armatur er anført i den vedlagte vedligeholdelsesvejledning.

Fejl / årsag / afhjælpning

Fejl	Årsag	Afhjælpning
<b>Vandet løber ikke</b>	<ul style="list-style-type: none"> <li>• Vandtilførslen er afbrudt</li> <li>• Sien foran magnetventilen er tilstoppet</li> <li>• Magnetventilen er defekt</li> <li>• Magnetventilens stikforbindelse har ikke kontakt</li> <li>• Ingen spænding                             <ul style="list-style-type: none"> <li>- DC-DC-omformeren er defekt</li> <li>- Stikforbindelsen har ikke kontakt</li> <li>- Spændingsforsyning deaktiveret</li> </ul> </li> <li>• Hænderne er ikke i registreringsområdet</li> <li>• Rensemodus aktiv</li> </ul>	<ul style="list-style-type: none"> <li>- Åbn spærreventiler, forafspærringer</li> <li>- Rengør sien</li> <li>- Udskift magnetventilen</li> <li>- Sæt stikforbindelsen sammen</li> <li>- Udskift DC-DC-omformeren.</li> <li>- Kontroller stikforbindelsen</li> <li>- Tænd for spændingsforsyningen</li> <li>- Hold hænderne direkte under udløbet</li> <li>- Afslut resemodusen, eller vent 3 minutter</li> </ul>
<b>Vandet løber uafbrudt</b>	<ul style="list-style-type: none"> <li>• Magnetventilen er defekt</li> <li>• Termisk desinfektion aktiv</li> </ul>	<ul style="list-style-type: none"> <li>- Udskift magnetventilen</li> <li>- Vent 3,5 eller 11 minutter</li> </ul>
<b>Vandet løber utilsigtet</b>	<ul style="list-style-type: none"> <li>• Følermekanismens registreringsområde er indstillet for stort til de givne forhold</li> <li>• Automatisk skylning aktiv</li> </ul>	<ul style="list-style-type: none"> <li>- Nedsæt rækkevidden med fjernbetjeningen (specialtilbehør, bestillingsnr.: 36 206)</li> <li>- Vent 1 – 10 minutter</li> </ul>
<b>Vandmængden er for ringe</b>	<ul style="list-style-type: none"> <li>• Mousseuren er snavset</li> <li>• Sien i magnetventilen er snavset</li> <li>• Sierne i tilslutningsslangen er snavset</li> <li>• Vandtilførslen er nedsat</li> </ul>	<ul style="list-style-type: none"> <li>- Udskift eller rens mousseuren</li> <li>- Rengør sien</li> <li>- Udskift eller rens sierne</li> <li>- Kontroller forsyningsledningerne, åbn spærreventilerne, forafspærringerne</li> </ul>

N

### Sikkerhetsinformasjon

- Må bare installeres i frostsikre rom.
- Strømforsyningsenheten er utelukkende egnet for bruk i lukkede rom.
- Hvis den ytre tilkoblingsledningen til strømforsyningsenheten er skadd, skal den skiftes ut av produsenten eller dennes kundeservice eller av tilsvarende kvalifisert fagpersonale for å unngå eventuelle farer.
- Bruk kun originale reservedeler og tilbehør fra Grohe. Bruk av andre deler medfører at garantien opphører og CE-merket blir ugyldig.
- Blandeakselen er mekanisk og styres ikke elektronisk.

### Tekniske data

- Gjennomstrømning ved 0,3 MPa (3 bar) dynamisk trykk: ca. 9 l/min
- Spenningsforsyning: 100-240 V AC 50-60 Hz/6,75 V DC
- Effekt: 2,4 W
- Automatisk sikkerhetsutkobling: 60 s (kan justeres 5 - 420 s)
- Innstilling av etterløpstiden (kan justeres 0 - 10 s): 1 s
- Mottaksområde med Kodak Grey Card, grå side, 8 x 10", tverrformat (innstilling fra fabrikk): ca. 13cm
- Beskyttelse: IP 55
- Vanntilkobling kaldt – høyre varmt – til venstre

### Elektriske kontrolldata

- Programvareklasse A
- Forurensningsklasse 2
- Tillatt støtspenning 2500 V
- Temperatur ved kuletrykkontroll 100 °C

Kontrollen med hensyn til elektromagnetisk kompatibilitet (støyutslippkontroll) er utført med merkespenning og merkestrøm.

### Generelle funksjoner

- Termisk desinfeksjon: kan aktiveres
- Restkapasitet for batteri: søkbar

Funksjoner program 1 (innstilling fra fabrikk)


- Rengjøringsmodus: kan aktiveres
- Automatisk spyling: ikke aktiv
- Termisk desinfeksjonstid: 3,5 min

Ytterligere forhåndsinnstilte programmer kan velges ved hjelp av føler teknologien.

### Ekstra tilbehør

Ytterligere innstillinger kan foretas og spesialfunksjoner utføres med infrarødfjernkontrollen (bestillingsnr. 36 206).

### Godkjenning og samsvar

 Dette produktet er i samsvar med kravene i de respektive EU-retningslinjene.

Samsvarserklæringen kan bestilles fra følgende adresse:

**GROHE Deutschland Vertriebs GmbH**

Zur Porta 9

D-32457 Porta Westfalica

### Installasjon

Veggen pusses ferdig og flislegges fram til beskyttelsesdekselet.

1. Skjær inspeksjonsluke (A) i flukt med flisene, se utbrettside I, bilde [1].

### Spyl rørledningssystemet grundig før og etter installasjonen (se EN 806)!

2. Sett strømforsyningsenhetens overdel (B) på underdelen (B1), se bilde [2].
3. Fest rammen (C) med skruer (D) og skiver (D1), se bilde [3].
4. Fest kranen (E) på dekselplaten (G) med skruen (F), se bilde [4].

### Tilkobling

1. Sett inn silen (H), og koble slangen (I) til kaldtvannssperren (I1), se bilde [5].
2. Sett inn silen (H), og koble slangen (J) til varmtvannssperren (J1).
3. Opprett fra støpsel forbindelsen mellom elektronikken og magnetventilen (A), se utbrettside II, bilde [6].
4. Opprett støpsel forbindelsen mellom elektronikken og strømforsyningsenheten.

### Åpne kaldt- og varmtvannstilførselen, og kontroller at koblingene er tette.

5. Heng dekselplaten (G) ovenfra i rammen (C), og fest med skruen (G1), se bilde [7].

### Innstilling av temperaturbegrenseren

1. Skru ut skruen (K), og ta av håndgrepet (L), se bilde [8].
2. Demonter skruen (M), og ta ut temperaturbegrenseren (N).
3. Ta kilen (O) ut av temperaturbegrenseren (N), og sett den inn igjen i ønsket stilling. Sporene i temperaturbegrenseren (N) tilsvarer temperaturene som kan velges, se bilde [9].

Montering i omvendt rekkefølge.

### Betjening

Infrarødelektronikken sender ut usynlig, pulsert lys.

Følersystemet er stilt inn slik at vannet begynner å renne når hendene nærmer seg kranens underside.

Tar man hendene bort fra kranområdet, stanser vannstrømmen etter ca. 1 sekund (innstilling fra fabrikk).

Rekkevidden til følersystemet avhenger av refleksjonsegenskapene til objektet som registreres.

### Automatisk sikkerhetsutkobling

Når et objekt registreres i 60 sekunder, stanser infrarødelektronikken automatisk vannstrømmen.

## Foreta innstillinger

I forbindelse med infrarødelektronikken kan 7 forhåndsinnstilte programmer velges. Fra fabrikk er program 1 stilt inn.

Programvalg	Kort tid av*	Automatisk spyling**				Varighet på termisk desinfeksjon
		På/av	Spyleintervall	Spyletid	Avhengig / uavhengig av bruken	
Program 1	Aktiv	Av	-	-	-	3,5 min
Program 2	Aktiv	På	72 h	5 min	Bruksavhengig	3,5 min
Program 3	Aktiv	På	24 h	5 min	Bruksuavhengig	11 min
Program 4	Aktiv	På	72 h	10 min	Bruksavhengig	3,5 min
Program 5	Aktiv	På	72 h	1 min	Bruksavhengig	3,5 min
Program 6	Inaktiv	Av	-	-	-	3,5 min
Program 7	Inaktiv	På	72 h	5 min	Bruksavhengig	3,5 min

\* Når kortvarig utkobling er aktivert, kan rengjøringsmodus aktiveres. I rengjøringsmodus startes ingen vannstrøm i løpet av tre minutter, selv om et objekt registreres.

\*\* Hensikten med den automatiske spylingen er å sikre vannhygienens hvis armaturen ikke brukes på lang tid. 24 timer (bruksuavhengig) eller 72 timer etter siste gangs bruk av armaturen (bruksavhengig) utløses en spyling som varer til 1, 5 eller 10 minutter.

### Sikkerhetshenvisning:

Kontroller at avløpet er åpent når den automatiske spylingen er aktivert.

Armaturen kan programmeres individuelt med fjernkontrollen (se spesialtilbehør, bestillingsnr.: 36 206).

### Utføre programvalg

Programvalget skjer med infrarødsensorenheten.

- Aktivere innstillingsmodus:  
Løsne skruen (G1), og demonter dekselplaten (G), se bilde [10].  
Avbryt strømtilførselen til elektronikken, og opprett den igjen etter 10 s, se bilde [11]. Spylemengde-innstillingsmodus er aktiv i 3 minutter.
- Hold fingeren på den nedre delen av sensoren, se bilde [12]. Kontrollampen (P) i sensoren blinker raskt.
- Fjern fingeren fra sensorenheten når kontrollampen slukker. Programvalgmodus er aktivert.
- Hold fingeren på den nedre delen av sensorenheten igjen. Programmene vises av kontrollampen i form av grupper av blinksignaler. Det er en pause mellom gruppene.
- Programmer og visning:  
Visningen starter med programmet som for øyeblikket er stilt inn. Antallet blinksignaler tilsvarer de enkelte programmene:  
1 = program 1  
pause  
2 = program 2  
pause  
...  
7 = program 7  
pause  
Etter serien med 7 blinksignaler begynner gjennomstrømningen forfra.

1 = program 1

...

### 6. Velge program:

Programmet velges ved at fingeren fjernes fra sensorenheten i pausen etter det ønskede programmet. Etter at fingeren er fjernet, vises det gjeldende blinksignalet på nytt.

7. Et nytt program kan ved behov velges i løpet av de følgende 5 sekundene. Programvalgmodus avsluttes automatisk når ingen finger holdes foran sensoren 5 sekunder etter programvalget.

### Starte rengjøringsmodus

Rengjøringsmodus aktiveres ved at fingeren holdes på den nedre delen av sensorenheten (kontrollampen lyser kontinuerlig, og skifter deretter til blinksignal). Fjern fingeren når blinksignalet starter.

### Avslutte rengjøringsmodus

Rengjøringsmodus kan avsluttes tidligere ved at fingeren igjen holdes på den nedre delen av sensorenheten (lyset skifter fra blinksignal til kontinuerlig lys). Fjern fingeren etter at kontrollampen er slukket, eller la rengjøringsmodus avsluttes automatisk etter 3 minutter.

### Signalisering av batteriets gjenværende kapasitet og utførelse av termisk desinfeksjon.

Skrublandehendelen på varmtvannsanslaget.

Termisk desinfeksjon startes og batteriets kapasitet vises ved at fingeren holdes på den nedre delen av sensorenheten (kontrollampen lyser kontinuerlig, blinker deretter langsomt og skifter så til raske blinksignaler). Fjern fingeren når den raskt blinkingen starter. Batteriets gjenværende kapasitet signaliseres av antallet blinksignaler:

4 = gjenværende kapasitet > 60 %

3 = gjenværende kapasitet > 40 %

2 = gjenværende kapasitet > 20 %

1 = gjenværende kapasitet < 20 %

Etter at den gjenværende kapasiteten er vist, starter den termiske desinfeksjonen.



Hendene må tas bort fra sensorenhetens registreringsområde mens den gjenværende batterikapasiteten signaliseres.

Hvis et objekt registreres under den termiske desinfeksjonen (varmtvann renner), avbrytes vannstrømmen umiddelbart, og armaturen sperres (kontrollampen signaliserer med blinksignaler).

Armaturensperingen opphører automatisk etter 3 minutter eller kan avsluttes tidligere (se Avslutte rengjøringsmodus).

Batteriets restkapasitet signaliseres alltid med 4 blinksignaler ved nettdrift.

---

### Vedlikehold

#### Steng kaldt- og varmtvannstilførselen, og slå av spenningstilførselen.

Kontroller alle delene, rengjør og bytt eventuelt.

#### I. Strømforsyningsenhet, se utbrettside II

1. Løsne skruen (G1), og demonter dekselplaten (G), se bilde [10].
2. Koble fra støpsel forbindelsen mellom strømforsyningsenheten og elektronikken, se bilde [13].
3. Trekk strømforsyningsenhetens overdel (B) fra underdelen, og bytt den.

Montering i omvendt rekkefølge.

#### II. Magnetventil, se utbrettside II

1. Løsne skruen (G1), og demonter dekselplaten (G), se bilde [10].
2. Koble fra støpsel forbindelsen mellom magnetventilen (Q) og elektronikken, se bilde [14].
3. Skru ut magnetventilen (Q) og bytt den, eller rengjør silen (Q1)

Montering i omvendt rekkefølge.

#### III. Skru ut og rengjør mousseuren (13 129), se utbrettside I.

Montering i omvendt rekkefølge.

#### IV. Blandeaksel, se utbrettside II og III

1. Løsne skruen (G1), og demonter dekselplaten (G), se bilde [10].
- Demonteres som beskrevet i kapitlet *Innstilling av temperaturbegrenseren*, se bilde [8].
2. Skru ut skruen (R), se bilde [15].
  3. Trekk ut blandeakselen (S) og bytt den ut.

Montering i omvendt rekkefølge.

#### Skruen (R) må gripe inn i sporet (S1) til blandeakselen (S).

#### V. Siler, se utbrettside II og III

1. Løsne skruen (G1), og demonter dekselplaten (G), se bilde [10].
2. Løsne slangen (I) og (J), se bilde [16].
3. Ta ut og skift ut silen (H).

Montering i omvendt rekkefølge.

#### VI. Dekkplate med elektronikk, se utbrettside II og III

1. Løsne skruen (G1), og demonter dekselplaten (G), se bilde [10].
2. Løsne skruen (F), og demonter kranen (E), se bilde [17].
3. Koble fra støpsel forbindelsen mellom magnetventilen og elektronikken, se bilde [18].
4. Koble fra støpsel forbindelsen mellom strømforsyningsenheten og elektronikken.
5. Løsne skruene og skivene (T), og demonter huset (U).
6. Skifte ut dekkplaten (G) med elektronikken.

Montering i omvendt rekkefølge.

---

### Reservedeler

se utbrettside I (\* = spesielt tilbehør)

---

### Pleie

Informasjon om pleie av denne armaturen finnes i vedlagte pleieveiledning.

**Feil / Årsak / Tiltak**

<b>Feil</b>	<b>Årsak</b>	<b>Tiltak</b>
<b>Vannet renner ikke</b>	<ul style="list-style-type: none"> <li>• Vanntilførselen er brutt</li> <li>• Silen foran magnetventilen er tett</li> <li>• Magnetventilen er defekt</li> <li>• Magnetventilens støpselforbindelse har ikke kontakt</li> <li>• Ingen spenning                             <ul style="list-style-type: none"> <li>- Strømforsyningsenheten er defekt</li> <li>- Ingen kontakt på støpselforbindelsen</li> <li>- Spenningsforsyning koblet ut</li> </ul> </li> <li>• Hendene ikke i registreringsområdet</li> <li>• Rengjøringsmodus er aktiv</li> </ul>	<ul style="list-style-type: none"> <li>- Åpne stengeventilene, forsperrere</li> <li>- Rengjør silen</li> <li>- Skift ut magnetventilen</li> <li>- Koble sammen støpselforbindelsen</li> <li>- Skift ut strømforsyningsenheten</li> <li>- Kontroller støpselforbindelsene</li> <li>- Slå på spenningstilførselen</li> <li>- Hold hendene like under kranen</li> <li>- Avslutt rengjøringsmodus, eller vent tre minutter</li> </ul>
<b>Vannet renner uavbrutt</b>	<ul style="list-style-type: none"> <li>• Magnetventilen er defekt</li> <li>• Termisk desinfeksjon er aktiv</li> </ul>	<ul style="list-style-type: none"> <li>- Skift ut magnetventilen</li> <li>- Vent 3,5 hhv. 11 minutter</li> </ul>
<b>Vannet renner utilsiktet</b>	<ul style="list-style-type: none"> <li>• Det innstilte registreringsområdet for følersystemet er for stort for de lokale forholdene</li> <li>• Automatisk spyling er aktiv</li> </ul>	<ul style="list-style-type: none"> <li>- Reduser rekkevidden med fjernkontrollen (ekstra tilbehør, best. nr.: 36 206)</li> <li>- Vent 1 - 10 minutter</li> </ul>
<b>Vannmengden er for liten</b>	<ul style="list-style-type: none"> <li>• Skitten mousseur</li> <li>• Silen i magnetventilen er skitten</li> <li>• Silen i tilkoblingsslangen er skitten</li> <li>• Hindring i vanntilførselen</li> </ul>	<ul style="list-style-type: none"> <li>- Skift ut eller rengjør mousseuren</li> <li>- Rengjør silen</li> <li>- Skift ut eller rengjør silen</li> <li>- Kontroller tilførselsrørene, åpne stengeventilene og forsperrere</li> </ul>



## Turvallisuusohjeet

- Asennuksen saa tehdä vain pakkaselta suojatuissa tiloissa.
- Kytkenäverkkolaite on tarkoitettu yksinomaan sisätiloissa käytettäväksi.
- Jos kytkentäverkkolaitteen ulkoinen liitäntäjohto on vaurioitunut, se täytyy vaihtaa turvallisuussyistä uuteen valmistajan, asiakaspalvelun tai muun valtuutetun huoltokorjaajan toimesta.
- Käytä vain alkuperäisiä varaosia ja lisätarvikkeita. Muiden osien käyttö aiheuttaa takuun ja CE-tunnusmerkinnän raukeamisen.
- Sekoitusakseli on mekaaninen ja sitä ei ohjata elektronisesti.

## Tekniset tiedot

- Läpivirtaus, kun virtauspaine on 0,3 MPa (3 bar): n. 9 l/min
- Virransyöttö: 100-240 V AC 50-60 Hz/6,75 V DC
- Teho: 2,4 W
- Automaattinen turvakatkaisu: 60 s (säädetävissä 5 - 420 s)
- Jälkivirtausaika (säädetävissä 0 - 10 s): 1 s
- Vastaanottoalue Kodak Gray Cardin kanssa, harmaa sivu, 8 x 10", poikittaiskoko (tehdasasetus): noin 13cm
- Suojauslaji: IP 55
- Vesiliitäntä kylmä - oikealla lämmin - vasemmalla

## Sähköiset tarkastustiedot

- Ohjelmistoluokka A
- Likaantumisaste 2
- Nimellinen syöksyjännite 2500 V
- Brinellin kovuuskokeen lämpötila 100 °C

Sähkömagneettisen mukautuvuuden tarkastus (häiriösäteilyn tarkastus) on tehty nimellisjännitteellä ja nimellisvirralla.

## Yleistöiminnot

- Lämpödesinfiointi: voidaan aktivoida
- Pariston jäljellä oleva kapasiteetti: voidaan kysyä

Ohjelman 1 toiminnot (tehdasasetus)

- Puhdistustila: voidaan aktivoida
- Automaattinen huuhtelu: deaktivoitu
- Lämpödesinfiointi-aika: 3,5 min

Tunnistinlaitteiston välityksellä voit valita muita esiasetettuja ohjelmia.

## Lisätarvikkeet

Infrapunakauko-ohjaimen (tilausnumero: 36 206) välityksellä voit suorittaa lisää erilaisia asetuksia ja erikoistoimintoja.

## Hyväksyntä ja vaatimustenmukaisuus



Tämä tuote vastaa asianomaisten EU-direktiivien vaatimuksia.

Vaatimustenmukaisuusvakuutukset voit tilata seuraavasta osoitteesta:

**GROHE Deutschland Vertriebs GmbH**

Zur Porta 9

D-32457 Porta Westfalica

## Asennus

Rappaa seinä valmiiksi ja laatoita se kotelon kanteen asti.

1. Leikkaa tarkistusaukko (A) laatoituksen tasalta, katso kääntöpuolen sivu I, kuva [1].

## Huuhtelee putkistot huolellisesti ennen ja jälkeen asennuksen (EN 806 huomioitava!)

2. Kiinnitä kytkentäverkkolaitteen yläosa (B) alaosan (B1) päälle, katso kuva [2].
3. Kiinnitä kehys (C) ruuveilla (D) ja aluslevyillä (D1), katso kuva [3].
4. Kiinnitä juoksuputki (E) ruuvilla (F) peitelevyyn (G), katso kuva [4].

## Liitäntä

1. Asenna siivilä (H) ja liitä letku (I) kylmävesikatkaisimeen (I1), katso kuva [5].
2. Asenna siivilä (H) ja liitä letku (J) lämminvesikatkaisimeen (J1).
3. Kytke elektroniikan ja magneettiventtiilin välinen pistoliitos, katso kääntöpuolen sivu II, kuva [6].
4. Kytke elektroniikan ja kytkentäverkkolaitteen välinen pistoliitos.

## Avaa kylmän ja lämpimän veden tulo ja tarkasta liitäntöjen tiiviys.

5. Aseta peitelevy (G) yläkautta kehykseen (C) ja kiinnitä ruuvilla (G1), katso kuva [7].

## Lämpötilanrajoittimen säätö

1. Kierrä ruuvi (K) irti ja poista vipu (L), katso kuva [8].
2. Irrota ruuvi (M) ja poista lämpötilanrajoitin (N).
3. Poista sovituskiila (O) lämpötilanrajoittimesta (N) ja aseta se takaisin paikalleen haluttuun asentoon. Lämpötilanrajoittimessa (N) olevat urat vastaavat valittavissa olevia lämpötiloja, katso kuva [9].

Osat asennetaan päinvastaisessa järjestyksessä.

## Käyttö

Infrapunaelektroniikka lähettää näkymätöntä, sykkivää valoa.

Tunnistinlaitteisto on säädetty siten, että vesi alkaa valua laittaessasi kädet juoksuputken alle.

Kun kädet otetaan pois juoksuputken alta, vedentulo lakkaa 1 s (tehdasasetus) kuluttua.

Tunnistinlaitteiston toimintasäde riippuu tunnistettavan objektin heijastusominaisuuksista.

## Automaattinen turvakatkaisu

Infrapunaelektroniikka katkaisee vedentulon automaattisesti 60 sekuntia kestäneen objektin jatkuvan tunnistuksen jälkeen.



## Säätöasetukset

Infrapunaelektronikassa voit tehdä valinnan 7 esiasetetusta ohjelmasta. Tehtaalla on asetettu ohjelma 1.

Ohjelmavalinta	Lyhytaikaisesti pois*	Automaattinen huuhtelu**				Lämpödesinfiointi-aika
		Päällä/pois	Huuhteluväli	Huuhteluaika	Käytöstä riippuvainen/riippumaton	
Ohjelma 1	Aktivoitu	Pois	-	-	-	3,5 min
Ohjelma 2	Aktivoitu	Päällä	72 h	5 min	Käytöstä riippuvainen	3,5 min
Ohjelma 3	Aktivoitu	Päällä	24 h	5 min	Käytöstä riippumaton	11 min
Ohjelma 4	Aktivoitu	Päällä	72 h	10 min	Käytöstä riippuvainen	3,5 min
Ohjelma 5	Aktivoitu	Päällä	72 h	1 min	Käytöstä riippuvainen	3,5 min
Ohjelma 6	Deaktivoitu	Pois	-	-	-	3,5 min
Ohjelma 7	Deaktivoitu	Päällä	72 h	5 min	Käytöstä riippuvainen	3,5 min

\* Aktivoitun lyhytaikaisesti pois -tilan yhteydessä voidaan aktivoida puhdistustila. Puhdistustilassa veden virtaus ei käynnisty 3 minuuttiin objektin tunnistamisesta huolimatta.

\*\* Automaattinen huuhtelu takaa veden hygieenisyyden, kun hana jätetään käyttämättä pitemmäksi ajaksi. 24 tunnin (riippumatta käytöstä) tai 72 tunnin kuluttua hanan viimeisestä käyttökerrasta (riippuen käytöstä) tapahtuu 1, 5 tai 10 minuutin pituinen huuhtelu.

### Turvallisuusohje:

Varmista automaattisen huuhtelun ollessa aktivoituna, että vesi pääsee poistumaan vapaasti.

Hana voidaan ohjelmoida yksilöllisesti kauko-ohjaimella (katso lisätarvikkeet, tilausnumero: 36 206).

### Ohjelman valitseminen

Ohjelman valinta tapahtuu infrapunatunnistinlaitteiston välityksellä.

#### 1. Aktivoi säätötila:

Avaa ruuvi (G1) ja irrota peitelevy (G), katso kuva [10]. Katkaise virransyöttö elektroniikkaan ja kytke 10 s kuluttua jälleen toimintaan, katso kuva [11]. Säätötila on aktivoitu 3 minuutiksi.

#### 2. Pidä sormea tunnistinlaitteiston alaosan päällä, katso kuva [12].

Tunnistinlaitteistossa oleva merkkivalo (P) vilkkuu nopeasti.

#### 3. Merkkivalon sammuttua ota sormi pois tunnistinlaitteiston päältä. Ohjelman valintatila on aktivoitu.

#### 4. Pidä sormea taas tunnistinlaitteiston alaosan päällä. Ohjelmat ilmoitetaan merkkivalon vilkkumerkkiryhmillä. Ryhmät on erotettu keskenään tauolla.

#### 5. Ohjelmat ja näyttö:

Näyttö alkaa ohjelmalla, joka on parhaillaan asetettuna. Vilkkumerkkien lukumäärä vastaa yksittäisiä ohjelmia:

1 = ohjelma 1

Tauko

2 = ohjelma 2

Tauko

...

7 = ohjelma 7

Tauko

Seitsemän vilkkumerkin ryhmän jälkeen kierros alkaa alusta.

1 = ohjelma 1

...

#### 6. Ohjelman valinta:

Ohjelma valitaan ottamalla sormi pois tunnistinlaitteiston päältä sen tauon aikana, joka seuraa haluttua ohjelmaa. Kun sormi on otettu pois, vastaavat vilkkumerkit näytetään uudelleen.

#### 7. Uusi ohjelma voidaan tarvittaessa valita seuraavien

5 sekunnin kuluessa. Ohjelmavalintatila päättyy automaattisesti, jos 5 sekuntia ohjelman valinnan jälkeen ei enää pidetä sormea tunnistinlaitteiston päällä.

### Puhdistustilan käynnistäminen

Puhdistustila aktivoituu, kun sormea pidetään tunnistinlaitteiston alaosan päällä (merkkivalo palaa ensin jatkuvasti, ja sitten se alkaa vilkkumaan). Vilkkumisen alkaessa ota sormi pois.

### Puhdistustilan lopettaminen

Puhdistustila voidaan lopettaa ennenaikaisesti, kun sormea pidetään uudelleen tunnistinlaitteiston alaosan päällä (vilkkuminen vaihtuu jatkuvaksi palamiseksi). Merkkivalon sammuttua ota sormi pois tai puhdistustila päättyy automaattisesti 3 minuutin kuluttua.

### Pariston jäljellä olevan kapasiteetin näyttäminen ja lämpödesinfiointin suorittaminen

Käännä sekoitusvipu kuuman veden pääterajoittimeen. Lämpödesinfiointin käynnistämiseksi ja pariston jäljellä olevan kapasiteetin näyttämiseksi pidä sormea tunnistinlaitteiston alaosan päällä (merkkivalo palaa ensin jatkuvasti, sitten se vilkkuu hitaasti ja sen jälkeen nopeasti). Nopean vilkkumisen alkaessa ota sormi pois. Pariston jäljellä oleva kapasiteetti ilmoitetaan vilkkumerkkien lukumäärän avulla seuraavasti:

4 = jäljellä oleva kapasiteetti > 60%

3 = jäljellä oleva kapasiteetti > 40%

2 = jäljellä oleva kapasiteetti > 20%

1 = jäljellä oleva kapasiteetti < 20%

Jäljellä olevan kapasiteetin ilmoittamisen jälkeen lämpödesinfiointi käynnistyy.



Pariston jäljellä olevan kapasiteetin ilmoittamisen aikana kädet täytyy ottaa pois tunnistinlaitteiston tunnistusalueelta.

Mikäli hana havaitsee lämpödesinfiointin aikana (kuumaa vettä virtaa) objektin, veden virtaus loppuu välittömästi ja hanan käyttö estetään (merkkivalo vilkkuu).

Hanan käytön esto päättyy automaattisesti 3 minuutin kuluttua tai voidaan lopettaa ennenaikaisesti (katso Puhdistustilan lopettaminen).

Pariston jäljellä oleva kapasiteetti ilmoitetaan verkkokäytön yhteydessä aina 4 vilkkusignaaleilla.

---

### Huolto

#### Sulje kylmän ja lämpimän veden tulo ja kytke virransyöttö pois päältä.

Tarkasta, puhdista ja tarvittaessa vaihda kaikki osat.

#### I. Kytkentäverkkolaite, katso kääntöpuolen sivu II

1. Avaa ruuvi (G1) ja irrota peitelevy (G), katso kuva [10].

2. Irrota kytkentäverkkolaitteen ja elektroniikan välinen pistoliitos, katso kuva [13].

3. Vedä kytkentäverkkolaitteen yläosa (B) irti alaosasta ja korvaa uudella.

Osat asennetaan päinvastaisessa järjestyksessä.

#### II. Magneettiventtiili, katso kääntöpuolen sivu II

1. Avaa ruuvi (G1) ja irrota peitelevy (G), katso kuva [10].

2. Irrota magneettiventtiilin (Q) ja elektroniikan välinen pistoliitos, katso kuva [14].

3. Ruuvaa magneettiventtiili (Q) irti ja korvaa uudella tai puhdista siivilä (Q1).

Osat asennetaan päinvastaisessa järjestyksessä.

#### III. Kierrä poresuutin (13 951) irti ja puhdista se, katso kääntöpuolen sivu I

Osat asennetaan päinvastaisessa järjestyksessä.

#### IV. Sekoitusakseli, katso kääntöpuolen sivu II ja III

1. Avaa ruuvi (G1) ja irrota peitelevy (G), katso kuva [10].

Purkamisen luvun *Lämpötilanrajoittimen säätö* mukaan, katso kuva [8].

2. Irrota ruuvi (R), katso kuva [15].

3. Vedä sekoitusakseli (S) irti ja vaihda se.

Osat asennetaan päinvastaisessa järjestyksessä.

#### Ruuvin (R) pitää tällöin tarttua sekoitusakselin (S) uraan (S1).

#### V. Siivilät, katso kääntöpuolen sivu II ja III

1. Avaa ruuvi (G1) ja irrota peitelevy (G), katso kuva [10].

2. Avaa letku (I) ja letku (J), katso kuva [16].

3. Ota siivilät (H) pois ja korvaa uusilla.

Osat asennetaan päinvastaisessa järjestyksessä.

#### VI. Peitelevy ja elektroniikka, katso kääntöpuolen sivu II ja III

1. Avaa ruuvi (G1) ja irrota peitelevy (G), katso kuva [10].

2. Avaa ruuvi (F) ja irrota juoksuputki (E), katso kuva [17].

3. Irrota magneettiventtiilin ja elektroniikan välinen pistoliitos, katso kuva [18].

4. Irrota kytkentäverkkolaitteen ja elektroniikan välinen pistoliitos.

5. Avaa ruuvit ja aluslevyt (T) ja irrota kotelo (U).

6. Vaihda peitelevy (G) ja elektroniikka.

Osat asennetaan päinvastaisessa järjestyksessä.

---

### Varaosat

Katso kääntöpuolen sivu I (\* = lisätarvike).

---

### Hoito

Tämän laitteen hoitoa koskevat ohjeet on annettu mukana olevassa hoito-oppaassa.

Häiriö / syy / korjaus

Häiriö	Syy	Korjaus
<b>Vesi ei virtaa</b>	<ul style="list-style-type: none"> <li>• Vedentulo katkennut</li> <li>• Magneettiventtiilin edessä oleva siivilä tukossa</li> <li>• Magneettiventtiili viallinen</li> <li>• Magneettiventtiilin pistoliittimen puuttuva kosketus</li> <li>• Ei jännitettä               <ul style="list-style-type: none"> <li>- Kytkentäverkkolaite rikki</li> <li>- Pistoliittimen kosketushäiriö</li> <li>- Virransyöttö poiskytketty</li> </ul> </li> <li>• Kädet ei tunnustusalueella</li> <li>• Puhdistustila aktivoitu</li> </ul>	<ul style="list-style-type: none"> <li>- Avaa sulkuventtiilit, katkaisimet</li> <li>- Puhdista siivilä</li> <li>- Vaihda magneettiventtiili</li> <li>- Kytke pistoliitin kunnolla paikalleen</li> <li>- Vaihda kytkentäverkkolaite</li> <li>- Tarkasta pistoliitokset</li> <li>- Kytke virransyöttö päälle</li> <li>- Pidä käsiä suoraan juoksuputken alla</li> <li>- Lopeta puhdistustila tai odota 3 minuuttia</li> </ul>
<b>Vesi virtaa tauotta</b>	<ul style="list-style-type: none"> <li>• Magneettiventtiili viallinen</li> <li>• Lämpödesinfiointi aktivoitu</li> </ul>	<ul style="list-style-type: none"> <li>- Vaihda magneettiventtiili</li> <li>- Odota 3,5 tai 11 minuuttia</li> </ul>
<b>Vesi virtaa itsestään</b>	<ul style="list-style-type: none"> <li>• Tunnistinlaitteiston tunnustusalue säädetty liian suureksi paikallisiin olosuhteisiin nähden</li> <li>• Automaattinen huuhtelu aktivoitu</li> </ul>	<ul style="list-style-type: none"> <li>- Vähennä toimintaetäisyyttä kauko-ohjaimella (lisätarvike, tilausnumero: 36 206)</li> <li>- Odota 1 - 10 minuuttia</li> </ul>
<b>Vesimäärä liian vähäinen</b>	<ul style="list-style-type: none"> <li>• Likainen poresuutin</li> <li>• Magneettiventtiilissä oleva siivilä likaantunut</li> <li>• Liitäntäletkussa olevat siivilät likaisia</li> <li>• Vedensyöttö kuristettu</li> </ul>	<ul style="list-style-type: none"> <li>- Vaihda tai puhdista poresuutin</li> <li>- Puhdista siivilä</li> <li>- Vaihda tai puhdista siivilät</li> <li>- Tarkasta syöttöjohdot, avaa sulkuventtiilit, katkaisimet</li> </ul>



### Informacje dotyczące bezpieczeństwa

- Montaż można wykonać tylko w pomieszczeniach zabezpieczonych przed mrozem.
- Zasilacz impulsowy przystosowany jest wyłącznie do użytku w pomieszczeniach zamkniętych.
- W przypadku uszkodzenia zewnętrznego przewodu przyłączeniowego zasilacza impulsowego przewód ten powinien być wymieniony przez producenta, jego dział obsługi klienta lub odpowiednio przeszkoloną osobę.
- Należy używać wyłącznie oryginalnych części zamiennych i akcesoriów. Wykorzystywanie innych części prowadzi do wygaśnięcia gwarancji i oznaczenia CE.
- Wałek mieszający jest typu mechanicznego; nie jest sterowany elektronicznie.

### Dane techniczne

- Natężenie przepływu przy ciśnieniu przepływu 0,3 MPa (3 bar): ok. 9 l/min
- Napięcie zasilające: 100–240 V AC 50–60 Hz / 6,75 V DC
- Moc: 2,4 W
- Automatyczne wyłączenie zabezpieczające: 60 s (możliwość regulacji 5–420 s)
- Nastawianie czasu opóźnienia (możliwość regulacji 0–10 s): 1 s
- Obszar odbioru według Kodak Gray Card, szara strona, 8 x 10", orientacja pozioma (nastawa fabryczna): ok. 13cm
- Stopień ochrony: IP 55
- Przyłącze wody zimnej – str. prawa ciepłej – str. lewa

### Elektryczne dane kontrolne

- Klasa oprogramowania A
- Stopień zabrudzenia 2
- Pomiarowe napięcie udarowe 2500 V
- Temperatura pomiaru twardości kulkowej 100 °C

Pomiar kompatybilności elektromagnetycznej (pomiar emisji zakłóceń) został przeprowadzony przy napięciu i prądzie pomiarowym.

### Funkcje ogólne

- Dezynfekcja termiczna: możliwość aktywowania
- Pojemność baterii: możliwość sprawdzenia

### Funkcje programu 1 (nastawa fabryczna)

- Tryb czyszczenia: możliwość aktywowania
- Automatyczne spłukiwanie: nieaktywne
- Czas dezynfekcji termicznej: 3,5 min

Za pomocą układu czujników można wybrać następnę wstępnie ustawione programy.

### Akcesoria

Pilot na podczerwień (nr katalog.: 36 206) umożliwia przeprowadzanie dalszych ustawień i włączanie funkcji specjalnych.

### Atesty i zgodność z normami



Wyrób odpowiada wymaganiom zawartym w odpowiednich dyrektywach UE.

Wyjaśnienia dotyczące zgodności można uzyskać pod następującym adresem:

### GROHE Deutschland Vertriebs GmbH

Zur Porta 9

D-32457 Porta Westfalica

### Instalacja

Otynkować ścianę i wyłożyć płytkami do krawędzi osłony.

1. Wyrównać kanał rewizyjny (A) do krawędzi kafelków, zob. strona rozkładana I, rys. [1].

### Przed instalacją i po niej dokładnie przepłukać przewody rurowe (przestrzegać EN 806)!

2. Nałożyć część górną (B) zasilacza impulsowego założyć na część dolną (B1), zob. rys. [2].
3. Ramę (C) zamocować przy użyciu śrub (D) i podkładek (D1), zob. rys. [3].
4. Wylewkę (E) zamocować śrubą (F) do płyty osłaniającej (G), zob. rys. [4].

### Podłączenie

1. Założyć sitko (H) i podłączyć przewód giętki (I) do zaworu odcinającego wody zimnej (I1), zob. rys. [5].
2. Założyć sitko (H) i podłączyć przewód giętki (J) do zaworu odcinającego wody ciepłej (J1).
3. Połączyć złącze wtykowe między układem elektronicznym i zaworem elektromagnetycznym, zob. strona rozkładana II, rys. [6].
4. Połączyć złącze wtykowe między układem elektronicznym i zasilaczem impulsowym.

### Odkręcić zawory doprowadzenia zimnej i ciepłej wody oraz sprawdzić szczelność połączeń.

5. Płytę osłaniającą (G) włożyć od góry do ramy (C) i zamocować śrubą (G1), zob. rys. [7].

### Regulacja ogranicznika temperatury wody

1. Wykręcić śrubę (K) i zdjąć dźwignię (L), zob. rys. [8].
2. Wykręcić śrubę (M) i wyjąć ogranicznik temperatury wody (N).
3. Wyjąć wpust pasowany (O) z ogranicznika temperatury wody (N) i ponownie założyć w odpowiednim położeniu. Rowki w ograniczniku temperatury wody (N) odpowiadają temperaturom, które można wybrać, zob. rys. [9].

Montaż odbywa się w odwrotnej kolejności.

### Obsługa

Elektroniczny układ podczerwień wysyła niewidoczne, pulsujące światło.

Układ czujników jest tak wyregulowany, aby po umieszczeniu rąk pod wylewką wypływała woda.

Po 1 s (nastawa fabryczna) od cofnięcia rąk spod wylewki wpływ wody zostaje zatrzymany.

Zasięg detekcji układu czujników zależy od zdolności odbijania promieniowania podczerwonego przez wykrywany obiekt.

### Automatyczny wyłącznik zabezpieczający

Po 60 s nieprzerwanej detekcji obiektu elektroniczny układ podczerwień automatycznie odcina wpływ wody.

## Regulacja

Za pomocą układu elektronicznego podczerwieni można wybrać siedem wstępnie ustawionych programów. Fabrycznie ustawiony jest program 1.

Wybór programu	Krótkotrwałe wyłączenie*	Splukiwanie automatyczne**				Czas dezynfekcji termicznej
		Włącz./wyłącz.	Czas między splukiwaniami	Czas splukiwania	zależne od użycia / niezależne od użycia	
Program 1	włączone	wyłączone	-	-	-	3,5 min
Program 2	włączone	włączone	72 h	5 min	zależne od użycia	3,5 min
Program 3	włączone	włączone	24 h	5 min	niezależne od użycia	11 min
Program 4	włączone	włączone	72 h	10 min	zależne od użycia	3,5 min
Program 5	włączone	włączone	72 h	1 min	zależne od użycia	3,5 min
Program 6	wyłączone	wyłączone	-	-	-	3,5 min
Program 7	wyłączone	włączone	72 h	5 min	zależne od użycia	3,5 min

\* Przy aktywnym krótkotrwałym wyłączeniu można włączyć tryb czyszczenia. W trybie czyszczenia wypływ wody nie jest uruchamiany na 3 minuty pomimo wykrycia obiektu.

\*\* Splukiwanie automatyczne służy utrzymaniu stanu higienicznego wody po dłuższym okresie niekorzystania z armatury. Po upływie 24 godzin (niezależnie od użycia) lub 72 godzin od ostatniego użycia armatury (zależnie od użycia) następuje splukiwanie trwające 1, 5 lub 10 minut.

### Wskazówki dotyczące bezpieczeństwa:

W przypadku uruchomionej funkcji splukiwania automatycznego należy zapewnić swobodny odpływ wody.

Armaturę można indywidualnie zaprogramować za pomocą pilota (zob. akcesoria, nr katalog.: 36 206).

### Wybór programu

Program wybiera się za pomocą układu czujników na podczerwień.

#### 1. Uruchamianie trybu nastawczego:

Odkręcić śrubę (G1) i zdemontować płytę osłaniającą (G), zob. rys. [10].

Odłączyć napięcie zasilające układu elektronicznego i ponownie podłączyć po 10 s, zob. rys. [11]. Tryb nastawczy został uruchomiony na 3 minuty.

#### 2. Trzymać palec na dolnej części układu czujników, zob. rys. [12].

Lampka kontrolna (P) w układzie czujników często miga.

#### 3. Po zgaśnięciu lampki kontrolnej odsunąć palec od układu elektronicznego. Tryb wyboru programu został uruchomiony.

#### 4. Ponownie położyć palec na dolnej części układu czujników. Programy są wyświetlane za pomocą grupowych mignięć lampki kontrolnej. Grupy są rozdzielone przerwami.

#### 5. Programy i wskazania:

Wskazanie rozpoczyna się od programu, który jest aktualnie nastawiony. Liczba mignięć odpowiada poszczególnym programom:

1 = program 1

przerwa

2 = program 2

przerwa

...

7 = program 7

przerwa

Po grupie 7 sygnałów świetlnych następuje powrót do początku procedury.

1 = program 1

...

#### 6. Wybór programu:

Program jest wybierany przez odsunięcie palca od układu czujników w przerwie po określonym programie. Po odsunięciu palca ponownie następują odpowiednie migania.

#### 7. W razie potrzeby nowy program można wybrać w ciągu następnych 5 sekund. Tryb wyboru programu zostanie automatycznie zakończony, jeżeli w ciągu 5 sekund od zakończenia wyboru programu palec nie będzie trzymany na układzie czujników.

### Uruchamianie trybu czyszczenia

Tryb czyszczenia jest włączany przez trzymanie palca na dolnej części układu czujników (lampka kontrolna świeci stale, a następnie miga). Po rozpoczęciu migania odsunąć palec.

### Zakończenie trybu czyszczenia

Tryb czyszczenia można zakończyć wcześniej przez ponowne przytrzymanie palca na dolnej części układu czujników (miganie zmienia się na stale świecenie). Po zgaśnięciu lampki kontrolnej odsunąć palec; ewentualnie tryb czyszczenia zakończy się automatycznie po 3 minutach.

### Sygnalizacja resztkowej pojemności baterii i przeprowadzanie dezynfekcji termicznej

Obrócić dźwignię mieszającą aż do oporu końcowego dla wody gorącej.

W celu uruchomienia dezynfekcji termicznej i sygnalizacji resztkowej pojemności baterii należy przytrzymać palec na dolnej części układu czujników (lampka kontrolna świeci stale, następnie miga wolno, a później szybko). Po rozpoczęciu szybkiego migania odsunąć palec. Resztkowa pojemność baterii jest sygnalizowana przez następującą liczbę mignięć:

4 = pojemność resztkowa > 60%

3 = pojemność resztkowa > 40%

2 = pojemność resztkowa > 20%

1 = pojemność resztkowa < 20%

Po zasygnalizowaniu pojemności resztkowej zostaje uruchomiona dezynfekcja termiczna.



Podczas sygnalizacji resztkowej pojemności baterii należy odsunąć ręce z obszaru detekcji układu czujników.

Jeżeli podczas dezynfekcji termicznej (wypływu gorącej wody) zostanie wykryty obiekt, to natychmiast zostanie odcięty wypływ wody i armatura ulegnie zablokowaniu (miga lampka kontrolna).

Blokada armatury kończy się automatycznie po 3 minutach lub może zostać zakończona wcześniej (zob. Zakończenie trybu czyszczenia).

Podczas pracy przy zasilaniu sieciowym resztkowa pojemność baterii jest zawsze sygnalizowana czterema mignięciami.

---

### Konserwacja

#### Zamknąć doprowadzenie wody zimnej oraz ciepłej i wyłączyć napięcie zasilania.

Sprawdzić wszystkie części, oczyścić i ewent. wymienić.

#### I. Zasilacz impulsowy, zob. strona rozkładana II

1. Odkręcić śrubę (G1) i zdemontować płytę osłaniającą (G), zob. rys. [10].
2. Rozłączyć połączenie wtykowe zasilacza impulsowego z układem elektronicznym, zob. rys. [13].
3. Część górną (B) zasilacza impulsowego zdjąć z części dolnej i wymienić.

Montaż odbywa się w odwrotnej kolejności.

#### II. Zawór elektromagnetyczny, zob. strona rozkładana II

1. Odkręcić śrubę (G1) i zdemontować płytę osłaniającą (G), zob. rys. [10].
2. Rozłączyć połączenie wtykowe zaworu elektromagnetycznego (Q) z układem elektronicznym, zob. rys. [14].
3. Wykręcić zawór elektromagnetyczny (Q) i wymienić lub oczyścić sitko (Q1).

Montaż odbywa się w odwrotnej kolejności.

#### III. Odkręcić i oczyścić perlator (13 951), zob. strona rozkładana I

Montaż odbywa się w odwrotnej kolejności.

#### IV. Wałek mieszający, zob. strony rozkładane II i III

1. Odkręcić śrubę (G1) i zdemontować płytę osłaniającą (G), zob. rys. [10].  
Demontaż opisano w rozdziale *Regulacja ogranicznika temperatury*, zob. rys. [8].
2. Wykręcić śrubę (R), zob. rys. [15].
3. Wyjąć i wymienić wałek mieszający (S).

Montaż odbywa się w odwrotnej kolejności.

#### Śruba (R) powinna znaleźć się w rowku (S1) wałka mieszającego (S).

#### V. Sitko, zob. strony rozkładane II i III

1. Odkręcić śrubę (G1) i zdemontować płytę osłaniającą (G), zob. rys. [10].
2. Odkręcić przewód giętki (I) i przewód giętki (J), zob. rys. [16].
3. Wyjąć i wymienić sitko (H).

Montaż odbywa się w odwrotnej kolejności.

#### VI. Płyta osłaniająca z układem elektronicznym, zob. strony rozkładane II i III

1. Odkręcić śrubę (G1) i zdemontować płytę osłaniającą (G), zob. rys. [10].
2. Odkręcić śrubę (F) i wymontować wylewkę (E), zob. rys. [17].
3. Rozłączyć połączenie wtykowe zaworu elektromagnetycznego z układem elektronicznym, zob. rys. [18].
4. Rozłączyć połączenie wtykowe zasilacza impulsowego z układem elektronicznym.
5. Odkręcić śruby z podkładkami (T) i zdemontować obudowę (U).
6. Wymienić płytę osłaniającą (G) z układem elektronicznym.

Montaż odbywa się w odwrotnej kolejności.

---

### Części zamienne

zob. strona rozkładana I (\* = akcesoria)

---

### Pielęgnacja

Wskazówki dotyczące pielęgnacji armatury zamieszczono w załączonej instrukcji pielęgnacji.

**Usterka / Przyczyna / Środek zaradczy**

<b>Usterka</b>	<b>Przyczyna</b>	<b>Środek zaradczy</b>
<b>Woda nie wypływa</b>	<ul style="list-style-type: none"> <li>• Przerwany dopływ wody</li> <li>• Niedrożne sitko przed zaworem elektromagnetycznym</li> <li>• Uszkodzony zawór elektromagnetyczny</li> <li>• Brak styku w złączu zaworu elektromagnetycznego</li> <li>• Brak napięcia                             <ul style="list-style-type: none"> <li>- Uszkodzony zasilacz impulsowy</li> <li>- Brak styku w złączu wtykowym</li> <li>- Napięcie zasilania wyłączone</li> </ul> </li> <li>• Ręce nie znajdują się w obszarze detekcji</li> <li>• Włączony tryb czyszczenia</li> </ul>	<ul style="list-style-type: none"> <li>- Otworzyć zawory odcinające, główne zawory odcinające</li> <li>- Oczyszczyć sitko</li> <li>- Wymienić zawór elektromagnetyczny</li> <li>- Połączyć złącze wtykowe</li> <li>- Wymienić zasilacz impulsowy</li> <li>- Sprawdzić złącza wtykowe</li> <li>- Włączyć napięcie zasilające</li> <li>- Ręce powinny znajdować się bezpośrednio pod wylewką</li> <li>- Zakończyć tryb czyszczenia lub odczekać 3 minuty</li> </ul>
<b>Woda wypływa nieprzerwanie</b>	<ul style="list-style-type: none"> <li>• Uszkodzony zawór elektromagnetyczny</li> <li>• Aktywna dezynfekcja termiczna</li> </ul>	<ul style="list-style-type: none"> <li>- Wymienić zawór elektromagnetyczny</li> <li>- Odczekać 3,5 lub 11 minut</li> </ul>
<b>Woda wypływa bez potrzeby</b>	<ul style="list-style-type: none"> <li>• Obszar detekcji układu czujników w obecnym otoczeniu jest zbyt duży</li> <li>• Aktywne splukiwanie automatyczne</li> </ul>	<ul style="list-style-type: none"> <li>- Zmniejszyć zasięg za pomocą pilota (akcesoria, nr katalogowy: 36 206)</li> <li>- Odczekać 1–10 minut</li> </ul>
<b>Zbyt mały przepływ wody</b>	<ul style="list-style-type: none"> <li>• Zabrudzony perlator</li> <li>• Zabrudzone sitko w zaworze elektromagnetycznym</li> <li>• Zabrudzone sitka w giętkim przewodzie podłączeniowym</li> <li>• Przydławiony dopływ wody</li> </ul>	<ul style="list-style-type: none"> <li>- Wymienić lub wyczyścić perlator</li> <li>- Oczyszczyć sitko</li> <li>- Wymienić lub wyczyścić sitka</li> <li>- Sprawdzić przewody zasilające, otworzyć zawory odcinające i główne zawory odcinające</li> </ul>

## الموافقة والامتثال

يتوافق هذا المنتج مع متطلبات إرشادات EU ذات الصلة.



يمكن الحصول على تصاريح الامتثال من العنوان التالي:

GROHE Deutschland Vertriebs GmbH  
Zur Porta 9  
D-32457 Porta Westfalica

## التركيب

قم بتجسيص الحائط وتركيب البلاط الخاص به، واستبعاد منطقة واقى التركيب الأساسي.

1. قم بقطع غرفة المراقبة (A) التي تم شطفها بمواد تركيب البلاط، راجع الصفحة المطوية I، الشكل [1].

ماسورة الشطف تمامًا قبل التركيب وبعده (لاحظ EN 806)

2. قم بتثبيت الجزء العلوي من الإمداد بالطاقة في وضع التشغيل (B) إلى القاعدة (B1)، راجع الشكل [2].

3. قم بربط الإطار (C) باستخدام البراغي (D) والفلكات (D1)، راجع الشكل [3].

4. قم بربط الفوهة (E) باللوحة الجدارية (G) باستخدام البراغي (F)، راجع الشكل [4].

## التوصيل

1. قم بإدخال المصفاة (H) وخرطوم التوصيل (I) في صمام عزل الماء الساخن (I1)، راجع الشكل [5].

2. قم بإدخال المصفاة (H) وخرطوم التوصيل (J) في صمام عزل الماء الساخن (J1).

3. قم بتوصيل واصل القيس بين الإلكترونيات وصمام الملف اللولبي، راجع الصفحة المطوية II، الشكل [6].

4. قم بتوصيل واصل القيس بين الإلكترونيات والإمداد بالطاقة في وضع التشغيل.

قم بفتح الإمداد بالماء البارد والساخن والتحكم من إحكام ربط توصيلات الماء

5. قم بإدخال اللوحة الجدارية (G) من أعلى في الإطار (C) وربطها باستخدام البراغي (G1)، راجع الشكل [7].

## إعداد محدد درجة الحرارة

1. قم بفك البرغي (K) وقم بفصل الذراع (L)، راجع الشكل [8].

2. قم بفك البرغي (M) وفك محدد درجة الحرارة (N).

3. قم بفك المفتاح الرئيسي (O) من محدد درجة الحرارة (N) وقم بإعادة إدخاله في الموضع المطلوب. تتوافق التجاويف الدائرية الموجودة في محدد درجة الحرارة (N) مع درجات الحرارة التي يمكن اختيارها، راجع الشكل [9].

يتم التركيب في ترتيب عكسي.

## تشغيل

يعتبر انبعاث إلكترونية الأشعة تحت الحمراء غير مرئية، الضوء النابض. تم تعديل نظام الحساسات حتى يتم بدء تدفق الماء عندما تقترب الأيدي من المنطقة المجاورة للفوهة، يتم إيقاف تدفق الماء بعد ثانية واحدة (إعداد المصنع). يعتمد نطاق نظام الحساسات على خواص انعكاسية للعنصر الذي تم اكتشافه.

## الإغلاق التلقائي بأمان

بعد 60 ثانية من الاكتشاف المستمر للعنصر، تقوم الإلكترونيات بالأشعة تحت الحمراء تلقائيًا بإيقاف تدفق الماء.

## ملاحظات الأمان

- يكون التركيب ممكنًا فقط في الحجرات الخالية من الجليد.
- يعتبر الإمداد بالطاقة مناسبًا فقط للاستخدام الداخلي.
- في حالة حدوث تلف في كابل التوصيل الخارجي لوحدة الإمداد بالطاقة في وضع التشغيل، فيجب استبدال الكابل بواسطة المصنع أو قسم خدمة العملاء التابع للمصنع أو شخص مؤهل تأهيل متكافئ، وذلك لضمان عدم حدوث أية مخاطر.
- استخدم قطع الغيار والإكسسوارات الأصلية فقط. حيث سيؤدي استخدام قطع الغيار الأخرى إلى إبطال الضمان وهوية CE.
- يعتبر عمود دوران الخلط ميكانيكيًا وبالتالي يصعب التحكم فيه إلكترونيًا.

## البيانات الفنية

- معدل التدفق 0.3 MPa (3 شرائط) ضغط التدفق: حوالي 9 دقائق
- فلتية الإمداد 100 – 240 فولت تيار متردد/50-60 هرتز/6.75 فولت تيار مباشر
- استهلاك الطاقة
- إغلاق الأمان التلقائي
- (5 – 420 ثانية قابلة للتعديل)
- وقت التشغيل (0 – 10 ثوانٍ قابلة للتعديل):
- نطاق الاستلام باستخدام بطاقة كودك الرمادية، الجانب الرمادي 8 x 10"، المنظر الطبيعي (إعداد المصنع):
- نوع الحماية
- توصيل الماء

## بيانات الاختبار الكهربائي

- فئة البرامج: A
- فئة التلوين: 2
- فلتية الطمو المقطرة 2500 فولت
- درجة حرارة اختبار تأثير الكرة 100 °م
- تم إجراء اختبار للتوافق الإلكتروني ومغناطيسي (اختبار انبعاث التداخل) على الفلتية المقطرة والمقدرة حاليًا.

## الوظائف العامة

- التعقيم الحراري:
- السعة المتبقية في البطارية:
- وظائف البرنامج 1 (إعداد المصنع)
- وضع التنظيف:
- الشطف الأوتوماتيكي:
- وقت التعقيم الحراري:
- يمكن اختيار المزيد من البرامج المعدة مسبقًا عبر نظام الحساسات.

## إكسسوارات خاصة

تتوافر المزيد من الإعدادات والوظائف الخاصة عبر التحكم عن بعد في الأشعة تحت الحمراء (المنتج رقم 36 206)



## إجراء الإعدادات

تقوم إلكترونية الأشعة تحت الحمراء بتوفير سبع برامج تم إعدادها مسبقاً للاختيار منها. تم إعداد البرنامج 1 في المصنع.

البرنامج	الإغلاق المؤقت*	الشط الأوتوماتيكي**			مدة التعقيم الحراري
		تشغيل/إيقاف	فواصل الشطف	مدة الشطف	
البرنامج 1	نشط	إيقاف	-	-	3.5 دقيقة
البرنامج 2	نشط	تشغيل	72 ساعة	5 دقائق	3.5 دقيقة
البرنامج 3	نشط	تشغيل	24 ساعة	5 دقائق	11 دقيقة
البرنامج 4	نشط	تشغيل	72 ساعة	10 دقائق	3.5 دقيقة
البرنامج 5	نشط	تشغيل	72 ساعة	1 دقيقة	3.5 دقيقة
البرنامج 6	غير نشط	إيقاف	-	-	3.5 دقيقة
البرنامج 7	غير نشط	تشغيل	72 ساعة	5 دقائق	3.5 دقيقة

\* يمكن تنشيط وضع التنظيف عندما يتم تنشيط الإغلاق المؤقت. في وضع التنظيف، لا يبدأ تدفق الماء لمدة ثلاث دقائق حتى إذا تم اكتشاف العنصر.  
\*\* الشطف الأوتوماتيكي للتأكد على نظافة الماء في حالة طول مدى عدم فاعلية المصفاة. يبدأ الشطف لمدة 1، 5 أو 10 دقائق بعد 24 ساعة (غير معتمد على الاستخدام) أو 72 ساعة بعد آخر مرة تم استخدام التصفية بها (معتمد على الاستخدام).

### ملاحظة الأمان:

قم بتأكيد التفريغ المجاني في حالة الشطف الأوتوماتيكي الذي تم تنشيطه.

يمكن برمجة التصفية بشكل فردي باستخدام التحكم عن بعد (راجع الإكسسوارات الخاصة، المنتج رقم: 36 206).

### اختيار برنامج

تم اختيار البرنامج عبر نظام الحساسات بالأشعة تحت الحمراء.

1. وضع الإعداد للنشط:

قم بتوسيع البرغي (G1) وفك لوحة الحائط (G)، راجع الشكل [10].

قم بفصل الإمداد بالطاقة بالإلكترونيات وإعادة التوصيل بعد 10 ثوانٍ، راجع الشكل [11]. يعتبر وضع الإعداد نشط لمدة 3 دقائق.

2. اضغط واستمر بالضغط على المنطقة السفلى لجهاز التحسس، راجع الشكل [12]. يومض مصباح المؤشر (P) في جهاز التحسس بسرعة.

3. قم بإزالة إصبعك من فوق جهاز التحسس بمجرد انطفاء مصباح المؤشر. تم تفعيل وضع تحديد البرنامج.

4. اضغط واستمر بالضغط على المنطقة السفلى من جهاز التحسس مرة أخرى. تظهر البرامج عن طريق مجموعات إشارات الوميض عبر مصباح المؤشر. يتم فصل المجموعات عن طريق إيقاف المؤقت.

5. البرامج والعرض:

يبدأ العرض مع البرنامج الذي يتم إعداده حالياً. يتطابق عدد إشارات الوميض مع البرامج الفردية:

1 = البرنامج 1

الإيقاف المؤقت

2 = البرنامج 2

الإيقاف المؤقت

...

7 = البرنامج 7

الإيقاف المؤقت

بعد مجموعة إشارات الوميض 7، يبدأ البرنامج من البداية.

1 = البرنامج 1

...

6. تحديد برنامج:

يتم تحديد البرنامج عن طريق إزالة الإصبع من فوق جهاز التحسس أثناء الإيقاف المؤقت بعد البرنامج المطلوب. تظهر إشارات الوميض المتطابقة مرة أخرى بعد إزالة الإصبع.

7. يمكن تحديد برنامجاً جديداً ضمن الثواني الخمس التالية إذا كان ذلك مطلوباً. يتم إنهاء وضع تحديد البرنامج تلقائياً في حالة إزالة الإصبع من فوق جهاز التحسس قبل إنقضاء خمس ثواني.

### تشغيل وضع التنظيف:

يتم تفعيل وضع التنظيف عن طريق الضغط على المنطقة السفلى من جهاز التحسس (بضئ مصباح المؤشر باستمرار ثم يومض). قم بإزالة الإصبع عند بدء إشارات الوميض.

### إنهاء وضع التنظيف

يمكن إنهاء وضع التنظيف قبل موعده عن طريق المزيد من الضغط على المنطقة السفلى من جهاز التحسس. يمكن إزالة الإصبع بمجرد إيقاف مصباح المؤشر أو انتهاء وضع التنظيف تلقائياً بعد 3 دقائق.

2. قم بفصل واصل القبس بين صمام الملف اللولبي (Q) والنظام الإلكتروني، راجع الشكل [14].

3. قم بسحب صمام الملف اللولبي (Q) وقم باستبدال المصفاة (Q1) أو تنظيفها. التركيب في ترتيب عكسي.

III. إزالة المرغي (13 951) وتنظيفه، راجع الصفحة المطوية I. التركيب في ترتيب عكسي

IV. عمود دوران الخلط، راجع الصفحات المطوية II و III

1. قم بفك البرغي (G1) وقم بإزالة اللوحة الجدارية (G)، راجع الشكل [10].

يتم وصف الفك في محدد درجة حرارة / إعداد القسم، راجع الشكل [8].

2. قم بإزالة البرغي (R)، راجع الشكل [15].

3. قم بسحب عمود دوران الخلط (S) واستبدله.

التركيب في ترتيب عكسي.

يجب إدخال البرغي (R) في التجويف الدائري (S1) لعمود دوران الخلط (S).

V. المصافي، راجع الصفحات المطوية II و III

1. قم بفك البرغي (G1) وقم بإزالة اللوحة الجدارية (G)، راجع الشكل [10].

2. قم بإزالة الفوهات (I) و (J)، راجع الشكل [16].

التركيب في ترتيب عكسي.

VI. اللوحة الجدارية والنظام الإلكتروني، راجع الصفحات المطوية II و III

1. قم بفك البرغي (G1) وقم بإزالة اللوحة الجدارية (G)، راجع الشكل [10].

2. قم بفك البرغي (F) وقم بإزالة الفوهة (E)، راجع الشكل [17].

3. قم بفصل واصل القبس بين صمام الملف اللولبي والنظام الإلكتروني، راجع الشكل [18].

4. قم بفصل واصل القبس بين وضع الإمداد بالطاقة المفتوح والجهاز الإلكتروني

5. قم بإزالة البراغي والفلات (T) وقم بإزالة الغلاف (U).

6. قم باستبدال اللوحة الجدارية (G) بالجهاز الإلكتروني.

التركيب في ترتيب عكسي.

#### قطع الغيار

راجع الصفحة المطوية I (\* = إضافات خاصة)

#### الخدمة والصيانة

للحصول على توجيهات الخدمة والصيانة، الرجاء الرجوع إلى تعليمات الخدمة والصيانة المرفقة.

#### الإشارة إلى سعة البطارية المتبقية وأداء التعقيم الحراري

قم بتحريك ذراع الخلط إلى إيقاف نهاية الماء الساخن.

يتم تشغيل التعقيم الحراري ويتم الإشارة إلى سعة البطارية المتبقية عن طريق الضغط بالإصبع على المنطقة السفلى من نظام التحسس (يومض مصباح المؤشر ببطء ثم يومض بسرعة).

قم بإزالة الإصبع عند بدء إشارات الوميض السريعة. يتم الإشارة إلى سعة البطارية المتبقية كالتالي عن طريق عدد الإشارات الوامضة:

4 = السعة المتبقية < 60%

3 = السعة المتبقية < 40%

2 = السعة المتبقية < 20%

1 = السعة المتبقية > 20%

يبدأ التعقيم الحراري بمجرد الإشارة إلى السعة المتبقية.

يجب أن يظل مجال الكشف لنظام التحسس واضحاً أثناء الإشارة إلى سعة البطارية المتبقية.



إذا تم الكشف عن قناة ما أثناء التعقيم الحراري (تدفق الماء الساخن)، يتوقف تدفق الماء مباشرة ويتم إغلاق الخلط (يبدأ مصباح المؤشر في الإيماء).

ينتهي إغلاق الخلط تلقائياً بعد 3 دقائق أو يمكن إنهائه مسبقاً (راجع إنهاء وضع التنظيف).

يتم الإشارة إلى سعة البطارية المتبقية دائماً عن طريق 4 إشارات وميض أثناء العملية الأساسية.

#### الصيانة

إيقاف خط الإمداد بالمياه الساخنة والباردة وإغلاق فلطية الإمداد.

قم بفحص وتنظيف كافة المحتويات واستبدالها في حالة الضرورة.

I. وضع الإمداد بالطاقة المفتوح، راجع الصفحة المطوية II

1. قم بفك البرغي (G1) وقم بإزالة اللوحة الجدارية (G)، راجع الشكل [10].

2. قم بفصل واصل القبس بين وضع الإمداد بالطاقة المفتوح والنظام الإلكتروني، راجع الشكل [13].

3. قم بفصل الجزء العلوي (B) لوضع الإمداد بالطاقة المفتوح من القاعدة واستبدله.

التركيب في ترتيب عكسي.

II. صمام الملف اللولبي، راجع الصفحة المطوية II

1. قم بفك البرغي (G1) وقم بإزالة اللوحة الجدارية (G)، راجع الشكل [10].

#### الخلل / السبب / الحل

الخلل	السبب	الحل
عدم تدفق المياه	<ul style="list-style-type: none"> <li>انقطاع خط تغذية المياه</li> <li>منع مصفاة صمام الملف اللولبي مسدود</li> <li>عطل في صمام الملف اللولبي</li> <li>واصل قبس صمام الملف اللولبي بدون توصيل</li> <li>لا يوجد فلطية</li> <li>عطل في وضع الإمداد بالطاقة المفتوح</li> <li>واصل القبس بدون توصيل</li> <li>إغلاق الإمداد كهربائي</li> <li>الأيدي ليست في مجال الكشف</li> <li>تفعيل وضع التنظيف</li> </ul>	<ul style="list-style-type: none"> <li>قم بفتح صمام الإيقاف وصمام العازل الأساسي</li> <li>قم بتنظيف المصفاة</li> <li>استبدل صمام الملف اللولبي</li> <li>قم بتثبيت واصل القبس</li> <li>استبدل وضع الإمداد بالطاقة المفتوح</li> <li>تحقق من وصلات القبس</li> <li>قم بفتح تغذية الفلطيّة</li> <li>ضع اليد أسفل الفوهة مباشرة</li> <li>قم بإلغاء تفعيل وضع التنظيف أو انتظر 3 دقائق</li> </ul>
تدفق المياه باستمرار	<ul style="list-style-type: none"> <li>عطل في صمام الملف اللولبي</li> <li>التعقيم الحراري مفعّل</li> </ul>	<ul style="list-style-type: none"> <li>استبدل صمام الملف اللولبي</li> <li>انتظر 3.5 أو 11 دقيقة</li> </ul>
تدفق مياه غير مطلوب	<ul style="list-style-type: none"> <li>تعيين مجال كشف نظام التحسس مرتفع جداً نظراً للظروف المحلية</li> <li>تفعيل الشطف التلقائي</li> </ul>	<ul style="list-style-type: none"> <li>قم بتقليل المعدل باستخدام جهاز التحكم عن بعد (إضافات خاصة، منتج رقم: 36 206)</li> <li>انتظر من 1 - 10 دقائق</li> </ul>
معدل تدفق منخفض جداً	<ul style="list-style-type: none"> <li>تلوث المرغي</li> <li>تلوث المصفاة الموجودة في صمام الملف اللولبي</li> <li>تلوث المصافي في فوهة التوصيل</li> <li>منع تغذية المياه</li> </ul>	<ul style="list-style-type: none"> <li>قم بتنظيف المرغي أو استبدله</li> <li>قم بتنظيف المصفاة</li> <li>قم بتنظيف المصافي أو استبدالها</li> <li>تحقق من خطوط التغذية وقم بفتح صمامات الإيقاف وصمامات العازل الأساسية</li> </ul>



## Πληροφορίες ασφαλείας

- Η εγκατάσταση επιτρέπεται να γίνει μόνο σε χώρους που προστατεύονται από παγετό.
- Το τροφοδοτικό προορίζεται αποκλειστικά και μόνο για χρήση σε κλειστούς χώρους.
- Εάν το εξωτερικό καλώδιο σύνδεσης του τροφοδοτικού έχει φθαρεί, θα πρέπει να αντικατασταθεί από τον κατασκευαστή, το σέρβις αυτού ή αντίστοιχα από ένα εξουσιοδοτημένο άτομο, προκειμένου να αποφευχθούν οι κίνδυνοι τραυματισμού.
- Χρησιμοποιείτε μόνο γνήσια ανταλλακτικά και πρόσθετα εξαρτήματα. Η χρήση άλλων εξαρτημάτων συνεπάγεται την ακύρωση της εγγύησης και του σήματος CE.
- Ο άξονας μίξης είναι μηχανικός και δεν ελέγχεται ηλεκτρονικά.

## Τεχνικά στοιχεία

- Ροή με πίεση ροής στα 0,3 MPa (3 bar): περ. 9 l/min
- Τροφοδοσία τάσης: 100-240 V AC 50-60 Hz/6,75 V DC
- Ισχύς: 2,4 W
- Αυτόματη διακοπή ασφαλείας: 60 δευτ. (δυνατότητα ρύθμισης 5 - 420 δευτ.)
- Χρόνος υστέρησης (δυνατότητα ρύθμισης 0 - 10 δευτ.): 1 δευτ.
- Περιοχή λήψης κατά Kodak Gray Card, γκρι πρότυπο σελίδας, 8 x 10", οριζόντια διάταξη (εργοστασιακή ρύθμιση) περ. 13cm
- Βαθμός προστασίας: IP 55
- Σύνδεση νερού: κρύο - δεξιά, ζεστό - αριστερά

## Ηλεκτρικά στοιχεία ελέγχου

- Κατηγορία λογισμικού: A
- Βαθμός ρύπανσης: 2
- Τάση μέτρησης: 2500 V
- Θερμοκρασία ελέγχου πίεσης: 100 °C

Ο έλεγχος της ηλεκτρομαγνητικής συμβατότητας (έλεγχος εκπομπής παρεμβολών) πραγματοποιήθηκε με την τάση μέτρησης και το ρεύμα μέτρησης.

## Γενικές λειτουργίες

- Θερμική απολύμανση: δυνατότητα ενεργοποίησης
- Υπολειπόμενη χωρητικότητα μπαταρίας: δυνατότητα ενημέρωσης

Λειτουργίες προγράμματος 1 (εργοστασιακή ρύθμιση)

- Κατάσταση λειτουργίας καθαρισμού: δυνατότητα ενεργοποίησης
- Αυτόματη πλύση: ανενεργή
- Χρόνος θερμικής απολύμανσης: 3,5 λεπτά

Από τον αισθητήρα μπορείτε να επιλέξετε επιπλέον προεπιλεγμένα προγράμματα.

## Πρόσθετος εξοπλισμός

Από το τηλεχειρισμό με υπέρυθρες ακτίνες (Αρ. παραγγελίας: 36 206) μπορούν να πραγματοποιηθούν και άλλες ειδικές λειτουργίες.

## Έγκριση και συμβατότητα

**CE** Αυτό το προϊόν πληροί τις προδιαγραφές των αντίστοιχων οδηγιών της ΕΕ.

Τα πιστοποιητικά συμβατότητας μπορείτε να τα προμηθευθείτε από την εξής διεύθυνση:

**GROHE Deutschland Vertriebs GmbH**

Zur Porta 9

D-32457 Porta Westfalica

## Εγκατάσταση

Τοποθετήστε το επίχρισμα στον τοίχο και περάστε τα πλακάκια μέχρι το προστατευτικό πλαίσιο.

1. Κόψτε το φρεάτιο ελέγχου (A) έτσι ώστε να βρίσκεται στο ίδιο επίπεδο με τα πλακάκια, βλέπε αναδιπλούμενη σελίδα I, εικ. [1].

**Ξεπλύνετε καλά το σύστημα σωληνώσεων πριν και μετά την εγκατάσταση** (σύμφωνα με τις προδιαγραφές EN 806)!

2. Τοποθετήστε το επάνω εξάρτημα (B) του τροφοδοτικού στη βάση (B1), βλέπε εικ. [2].
3. Στερεώστε το πλαίσιο (C) με τις βίδες (D) και τις ροδέλες (D1), βλέπε εικ. [3].
4. Στερεώστε την εκροή (E) με τη βίδα (F) πάνω στην πλάκα ενεργοποίησης (G), βλέπε εικ. [4].

## Σύνδεση

1. Τοποθετήστε το φίλτρο (H) και συνδέστε το σπιράλ (I) στη βαλβίδα απομόνωσης του κρύου νερού (I1), βλέπε εικ. [5].
2. Τοποθετήστε το φίλτρο (H) και συνδέστε το σπιράλ (J) στη βαλβίδα απομόνωσης του ζεστού νερού (J1).
3. Συνδέστε τους συνδετήρες μεταξύ του ηλεκτρονικού συστήματος και της μαγνητικής βαλβίδας, βλέπε αναδιπλούμενη σελίδα II, εικ. [6].
4. Πραγματοποιήστε τη σύνδεση μεταξύ του ηλεκτρονικού συστήματος και του τροφοδοτικού.

**Ανοίξτε τις παροχές κρύου και ζεστού νερού και ελέγξτε τη στεγανότητα των συνδέσεων.**

5. Περάστε την πλάκα ενεργοποίησης (G) από επάνω στο πλαίσιο (C) και στερεώστε την με τη βίδα (G1), βλέπε εικ. [7].

## Ρύθμιση του αναστολέα θερμοκρασίας

1. Ξεβιδώστε τη βίδα (K) και αφαιρέστε το μοχλό (L), βλέπε εικ. [8].
2. Αφαιρέστε τη βίδα (M) και τον αναστολέα θερμοκρασίας (N).
3. Αφαιρέστε τη σφήνα (O) από τον αναστολέα θερμοκρασίας (N) και τοποθετήστε τον πάλι στην επιθυμητή θέση. Οι εγκοπές του αναστολέα θερμοκρασίας (N) αντιστοιχούν στις θερμοκρασίες που μπορείτε να επιλέξετε, βλέπε εικ. [9].

Η συναρμολόγηση πρέπει να γίνει με την αντίστροφη σειρά.

## Λειτουργία

Η ηλεκτρονική μονάδα υπέρυθρων εκπέμπει μία αόρατη, παλλόμενη φωτεινή δέσμη.

Ο αισθητήρας έχει ρυθμιστεί έτσι ώστε να απελευθερώνεται η ροή του νερού όταν πλησιάζετε τα χέρια σας στην εκροή. Εάν απομακρύνετε τα χέρια σας από την περιοχή εκροής, η ροή του νερού διακόπτεται μετά από 1 δευτερόλεπτο (εργοστασιακή ρύθμιση).

Η εμπέλεια του αισθητήρα εξαρτάται από τις ιδιότητες ανάκλασης του αντικειμένου που ανιχνεύεται από τον αισθητήρα.

## Αυτόματη διακοπή ασφαλείας

Μετά από 60 δευτερόλεπτα διαρκούς ανίχνευσης ενός αντικειμένου, η ηλεκτρονική μονάδα υπέρυθρων διακόπτει τη ροή του νερού αυτόματα.

### Πραγματοποιήστε τις ρυθμίσεις

Στην ηλεκτρονική μονάδα υπέρυθρων μπορείτε να επιλέξετε 7 προεπιλεγμένα προγράμματα. Από το εργοστάσιο έχει ρυθμιστεί το πρόγραμμα 1.

Επιλογή προγράμματος	Διακοπή σύντομου χρόνου*	Αυτόματη πλύση**				Διάρκεια θερμικής απολύμανσης
		Ενεργοποίηση/ απενεργοποίηση	Διάστημα πλύσης	Διάρκεια πλύσης	Ανάλογα με τη χρήση/ -ανεξάρτητα από τη χρήση	
Πρόγραμμα 1	Ενεργό	Απενεργοποιημένο	-	-	-	3,5 λεπτά
Πρόγραμμα 2	Ενεργό	Ενεργοποιημένο	72 ώρες	5 λεπτά	Ανάλογα με τη χρήση	3,5 λεπτά
Πρόγραμμα 3	Ενεργό	Ενεργοποιημένο	24 ώρες	5 λεπτά	Ανεξάρτητα από τη χρήση	11 λεπτά
Πρόγραμμα 4	Ενεργό	Ενεργοποιημένο	72 ώρες	10 λεπτά	Ανάλογα με τη χρήση	3,5 λεπτά
Πρόγραμμα 5	Ενεργό	Ενεργοποιημένο	72 ώρες	1 λεπτό	Ανάλογα με τη χρήση	3,5 λεπτά
Πρόγραμμα 6	Ανενεργό	Απενεργοποιημένο	-	-	-	3,5 λεπτά
Πρόγραμμα 7	Ανενεργό	Ενεργοποιημένο	72 ώρες	5 λεπτά	Ανάλογα με τη χρήση	3,5 λεπτά

\* Με ενεργοποιημένη τη Διακοπή σύντομου χρόνου μπορεί να ενεργοποιηθεί και η κατάσταση λειτουργίας καθαρισμού. Στην κατάσταση λειτουργίας καθαρισμού δεν ξεκινά για 3 λεπτά η ροή νερού παρόλο που έχει ανιχνευθεί κάποιο αντικείμενο.

\*\* Η αυτόματη πλύση χρησιμεύει για την εξασφάλιση της υγιεινής όταν τα εξαρτήματα δε χρησιμοποιηθούν για μεγάλο χρονικό διάστημα. Μετά από 24 ώρες (ανεξάρτητα από τη χρήση) ή 72 ώρες μετά την τελευταία χρήση των εξαρτημάτων (ανάλογα με τη χρήση), πραγματοποιείται για 1 ή 5 ή 10 λεπτά μία πλύση.

#### Υπόδειξη ασφαλείας:

Εάν έχει ενεργοποιηθεί η αυτόματη πλύση, εξασφαλίστε την ελεύθερη εκροή του νερού.

Τα εξαρτήματα μπορούν να προγραμματιστούν από το τηλεχειριστήριο (βλέπε Πρόσθετος εξοπλισμός, Αρ. παραγγελίας: 36 206).

#### Πραγματοποίηση επιλογής προγράμματος

Η επιλογή προγράμματος πραγματοποιείται από τον αισθητήρα υπέρυθρων.

- Ενεργοποίηση κατάστασης ρυθμίσεων:  
Λύστε τη βίδα (G1) και αφαιρέστε την πλάκα ενεργοποίησης (G), βλέπε εικ. [10].  
Διακόψτε την τροφοδοσία τάσης του ηλεκτρονικού συστήματος και αποκαταστήστε την μετά από 10 δευτερόλεπτα, βλέπε εικ. [11]. Η κατάσταση ρυθμίσεων θα είναι ενεργή για 3 λεπτά.
- Κρατήστε το δάκτυλο στο κάτω μέρος του αισθητήρα, βλέπε εικ. [12].  
Η λυχνία ελέγχου (P) στον αισθητήρα αναβοσβήνει γρήγορα.
- Όταν σβήσει η λυχνία ελέγχου απομακρύνετε το δάκτυλο από τον αισθητήρα. Η κατάσταση επιλογής προγράμματος είναι ενεργοποιημένη.
- Κρατήστε πάλι το δάκτυλο στο κάτω μέρος του αισθητήρα. Τα προγράμματα επισημαίνονται από τη λυχνία ελέγχου μέσω ομάδων σημάτων που αναβοσβήνουν. Οι ομάδες χωρίζονται μεταξύ τους με παύση.
- Προγράμματα και ενδείξεις:  
Η ένδειξη ξεκινά με το πρόγραμμα που είναι εκείνη τη στιγμή επιλεγμένο. Ο αριθμός των αναλάμποντων σημάτων αντιστοιχεί σε κάθε πρόγραμμα ξεχωριστά:

- 1 = Πρόγραμμα 1  
Παύση  
2 = Πρόγραμμα 2  
Παύση  
...  
7 = Πρόγραμμα 7  
Παύση  
Μετά την ομάδα με τα 7 φωτεινά σήματα η ένδειξη ξεκινά πάλι από την αρχή.  
1 = Πρόγραμμα 1  
...  
6. Επιλογή προγράμματος:  
Το πρόγραμμα επιλέγεται απομακρύνοντας το δάκτυλο από τον αισθητήρα κατά τη διάρκεια της παύσης. Μετά την απομάκρυνση του δάκτυλου εμφανίζονται εκ νέου τα αναλάμποντα σήματα.  
7. Εάν χρειαστεί, μπορεί να ρυθμιστεί ένα νέο πρόγραμμα μέσα στα επόμενα 5 δευτερόλεπτα. Η κατάσταση επιλογής προγράμματος τερματίζεται αυτόματα, εάν 5 δευτερόλεπτα μετά την επιλογή ενός προγράμματος δεν κρατηθεί το δάκτυλο στον αισθητήρα.

### Εκκίνηση κατάστασης λειτουργίας καθαρισμού

Η κατάσταση λειτουργίας καθαρισμού ενεργοποιείται, εάν κρατήσετε το δάκτυλό σας στην κάτω περιοχή του αισθητήρα (η λυχνία ελέγχου μένει μόνιμα αναμμένη, μετά αναβοσβήνει). Απομακρύνετε το δάκτυλο όταν ξεκινήσουν τα αναλάμποντα σήματα.

### Τερματισμός κατάστασης καθαρισμού

Η κατάσταση λειτουργίας καθαρισμού μπορεί να τερματιστεί πρόωρα, εάν κρατήσετε εκ νέου το δάκτυλό σας στην κάτω περιοχή του αισθητήρα (τα αναλάμποντα σήματα μένουν τώρα μόνιμα αναμμένα). Όταν σβήσει η λυχνία ελέγχου απομακρύνετε το δάκτυλο ή η κατάσταση λειτουργίας καθαρισμού τερματίζεται αυτόματα μετά από 3 λεπτά.

### Ένδειξη της υπολειπόμενης χωρητικότητας της μπαταρίας και εκτέλεση θερμικής απολύμανσης

Περιστρέψτε το μοχλό μίξης μέχρι το τέρμα ζεστού νερού. Για την έναρξη της θερμικής απολύμανσης και τη σηματοδότηση της υπολειπόμενης χωρητικότητας της μπαταρίας, κρατήστε το δάκτυλό σας στην κάτω περιοχή του αισθητήρα (η λυχνία ελέγχου μένει μόνιμα αναμμένη, μετά αναβοσβήνει αργά και μετά αναβοσβήνει γρήγορα). Απομακρύνετε το δάκτυλο όταν ξεκινήσουν τα γρήγορα αναλάμποντα σήματα. Η υπολειπόμενη χωρητικότητα της μπαταρίας σηματοδοτείται ως εξής από τα αναλάμποντα σήματα:

**4** = Υπολειπόμενη χωρητικότητα > 60%

**3** = Υπολειπόμενη χωρητικότητα > 40%

**2** = Υπολειπόμενη χωρητικότητα > 20%

**1** = Υπολειπόμενη χωρητικότητα < 20%

Μετά την ένδειξη της υπολειπόμενης χωρητικότητας ξεκινά η θερμική απολύμανση.



Κατά τη σηματοδότηση της υπολειπόμενης χωρητικότητας μπαταρίας θα πρέπει τα χέρια να απομακρυνθούν από την περιοχή ανίχνευσης του αισθητήρα.

Εάν κατά τη διάρκεια της θερμικής απολύμανσης (ροή ζεστού νερού) ανιχνευτεί ένα αντικείμενο, τερματίζεται αμέσως η ροή νερού και τα εξαρτήματα κλείνουν (η λυχνία ελέγχου αναβοσβήνει).

Το κλείσιμο των εξαρτημάτων τερματίζεται αυτόματα μετά από 3 λεπτά ή μπορεί να τερματιστεί πρόωρα (βλέπε Τερματισμός κατάστασης λειτουργίας καθαρισμού).

Στη λειτουργία με ρεύμα, η υπολειπόμενη χωρητικότητα της μπαταρίας σηματοδοτείται πάντα με 4 αναλάμποντα σήματα.

### Συντήρηση

#### Διακόψτε την παροχή κρύου και ζεστού νερού και την τροφοδοσία τάσης.

Ελέγξτε όλα τα εξαρτήματα, καθαρίστε τα και, αν χρειάζεται, αντικαταστήστε τα.

#### I. Τροφοδοτικό, βλέπε αναδιπλούμενη σελίδα II

1. Λύστε τη βίδα (G1) και αφαιρέστε την πλάκα ενεργοποίησης (G), βλέπε εικ. [10].
2. Αποσυνδέστε τους συνδετήρες μεταξύ του τροφοδοτικού και του ηλεκτρονικού συστήματος, βλέπε εικ. [13].
3. Αφαιρέστε το επάνω εξάρτημα (B) του τροφοδοτικού από τη βάση και αντικαταστήστε το.

Η συναρμολόγηση πρέπει να γίνει με την αντίστροφη σειρά.

#### II. Μαγνητική βαλβίδα, βλέπε αναδιπλούμενη σελίδα II

1. Λύστε τη βίδα (G1) και αφαιρέστε την πλάκα ενεργοποίησης (G), βλέπε εικ. [10].
2. Αποσυνδέστε τους συνδετήρες μεταξύ της μαγνητικής βαλβίδας (Q) και του ηλεκτρονικού συστήματος, βλέπε εικ. [14].
3. Ξεβιδώστε τη μαγνητική βαλβίδα (Q) και αντικαταστήστε τη ή καθαρίστε το φίλτρο (Q1).

Η συναρμολόγηση πρέπει να γίνει με την αντίστροφη σειρά.

#### III. Ξεβιδώστε το φίλτρο (13 951) και καθαρίστε το, βλέπε αναδιπλούμενη σελίδα I.

Η συναρμολόγηση πρέπει να γίνει με την αντίστροφη σειρά.

#### IV. Άξονας μίξης, βλέπε αναδιπλούμενες σελίδες I και II

1. Λύστε τη βίδα (G1) και αφαιρέστε την πλάκα ενεργοποίησης (G), βλέπε εικ. [10]. Αποσυναρμολόγηση όπως περιγράφεται στο Κεφάλαιο *Ρύθμιση του αναστολέα θερμοκρασίας*, βλέπε εικ. [8].
2. Ξεβιδώστε τη βίδα (R), βλέπε εικ. [15].
3. Τραβήξτε τον άξονα μίξης (S) προς τα έξω και αντικαταστήστε τον.

Η συναρμολόγηση πρέπει να γίνει με την αντίστροφη σειρά.

#### Η βίδα (R) θα πρέπει να κουμπώνει μέσα στην εγκοπή (S1) του άξονα μίξης (S).

#### V. Φίλτρο, βλέπε αναδιπλούμενες σελίδες II και III

1. Λύστε τη βίδα (G1) και αφαιρέστε την πλάκα ενεργοποίησης (G), βλέπε εικ. [10].
2. Λύστε το σπιράλ (I) και σπιράλ (J), βλέπε εικ. [16].
3. Αφαιρέστε και αντικαταστήστε τα φίλτρα (H).

Η συναρμολόγηση πρέπει να γίνει με την αντίστροφη σειρά.

#### VI. Πλάκα ενεργοποίησης με ηλεκτρονικό σύστημα, βλέπε αναδιπλούμενες σελίδες II και III

1. Λύστε τη βίδα (G1) και αφαιρέστε την πλάκα ενεργοποίησης (G), βλέπε εικ. [10].
2. Λύστε τη βίδα (F) και αφαιρέστε την εκροή (E), βλέπε εικ. [17].
3. Αποσυνδέστε τους συνδετήρες μεταξύ της μαγνητικής βαλβίδας και του ηλεκτρονικού συστήματος, βλέπε εικ. [18].
4. Αποσυνδέστε τους συνδετήρες μεταξύ του τροφοδοτικού και του ηλεκτρονικού συστήματος.
5. Ξεβιδώστε τις βίδες και τις ροδέλες (T) και αφαιρέστε το περίβλημα (U).
6. Αντικαταστήστε την πλάκα ενεργοποίησης (G) με ηλεκτρονικό σύστημα.

Η συναρμολόγηση πρέπει να γίνει με την αντίστροφη σειρά.

### Ανταλλακτικά

βλέπε αναδιπλούμενη σελίδα I (\* = προαιρετικός εξοπλισμός)

### Περιποίηση

Τις οδηγίες που αφορούν την περιποίηση αυτής της μπαταρίας μπορείτε να τις πάρετε από τις συνημμένες οδηγίες περιποίησης.

**Βλάβη / Αιτία / Αντιμετώπιση**

<b>Βλάβη</b>	<b>Αιτία</b>	<b>Αντιμετώπιση</b>
<b>Το νερό δεν ρέει</b>	<ul style="list-style-type: none"> <li>• Η παροχή νερού έχει διακοπεί</li> <li>• Το φίλτρο της μαγνητικής βαλβίδας έχει βουλώσει</li> <li>• Βλάβη μαγνητικής βαλβίδας</li> <li>• Απουσία επαφής των ακροδεκτών της μαγνητικής βαλβίδας</li> <li>• Δεν υπάρχει τάση               <ul style="list-style-type: none"> <li>- Βλάβη τροφοδοτικού</li> <li>- Ακροδέκτες χωρίς επαφή</li> <li>- Τάση τροφοδοσίας απενεργοποιημένη</li> </ul> </li> <li>• Τα χέρια δεν βρίσκονται στην περιοχή ανίχνευσης</li> <li>• Κατάσταση καθαρισμού ενεργοποιημένη</li> </ul>	<ul style="list-style-type: none"> <li>- Βαλβίδες αποκλεισμού, ανοίξτε τις βαλβίδες αποκλεισμού</li> <li>- Καθαρίστε το φίλτρο</li> <li>- Αντικαταστήστε τη μαγνητική βαλβίδα</li> <li>- Συνδέστε τους ακροδέκτες</li> <li>- Αντικατάσταση τροφοδοτικού</li> <li>- Ελέγξτε τις συνδέσεις των ακροδεκτών</li> <li>- Ενεργοποιήστε την τροφοδοσία τάσης</li> <li>- Κρατήστε τα χέρια σας ακριβώς κάτω από την εκροή</li> <li>- Τερματίστε την κατάσταση λειτουργίας καθαρισμού ή περιμένετε 3 λεπτά</li> </ul>
<b>Το νερό ρέει αδιάκοπα</b>	<ul style="list-style-type: none"> <li>• Βλάβη μαγνητικής βαλβίδας</li> <li>• Η θερμική απολύμανση είναι ενεργή</li> </ul>	<ul style="list-style-type: none"> <li>- Αντικαταστήστε τη μαγνητική βαλβίδα</li> <li>- Περιμένετε 3,5 ή 11 λεπτά</li> </ul>
<b>Το νερό ρέει όταν δεν πρέπει</b>	<ul style="list-style-type: none"> <li>• Έχει ρυθμιστεί μία μεγάλη περιοχή ανίχνευσης αισθητήρα για τις συγκεκριμένες συνθήκες του χώρου</li> <li>• Η αυτόματη πλύση είναι ενεργή</li> </ul>	<ul style="list-style-type: none"> <li>- Μειώστε την εμβέλεια με το τηλεχειριστήριο (προαιρετικός εξοπλισμός: 36 206)</li> <li>- Περιμένετε 1 - 10 λεπτά</li> </ul>
<b>Μειωμένη ποσότητα νερού</b>	<ul style="list-style-type: none"> <li>• Λερωμένο φίλτρο</li> <li>• Το φίλτρο της μαγνητικής βαλβίδας έχει λερωθεί</li> <li>• Τα φίλτρα στο σπирάλ σύνδεσης έχουν λερωθεί</li> <li>• Μειωμένη τροφοδοσία νερού</li> </ul>	<ul style="list-style-type: none"> <li>- Αντικαταστήστε ή καθαρίστε το φίλτρο</li> <li>- Καθαρίστε το φίλτρο</li> <li>- Αντικαταστήστε ή καθαρίστε τα φίλτρα</li> <li>- Ελέγξτε τις γραμμές τροφοδοσίας, ανοίξτε τις βαλβίδες διακοπής λειτουργίας, τις βαλβίδες απομόνωσης</li> </ul>



## Bezpečnostní informace

- Toto zařízení je určeno pouze pro instalaci do místností chráněných proti mrazu.
- Spínací síťový zdroj je určen výhradně pro použití v uzavřených místnostech.
- Poškození vnějšího přívodního vedení spínacího síťového zdroje se musí nechat z bezpečnostních důvodů opravit prostřednictvím výrobce nebo servisní služby výrobce nebo u kvalifikovaného odborníka.
- Používejte pouze originální náhradní díly a příslušenství. Při použití jiných, neoriginálních dílů neplatí záruka a CE-certifikace.
- Hřídél smíšené vody je mechanický a není řízený elektronicky.

## Technické údaje

- Průtok při proudovém tlaku 0,3 MPa (3 bary): cca 9 l/min
- Napájecí napětí: 100-240 V stříd. 50-60 Hz/6,75 V stejnosm.
- Výkon: 2,4 W
- Automatické bezpečnostní vypnutí: 60 s (nastavitelné od 5 - 420 s)
- Doba doběhu (nastavitelná od 0 - 10 s): 1 s
- Přijímací dosah s kartou Kodak Gray Card, šedá strana, 8 x 10", příčný formát (nastavení z výroby): cca 13cm
- Druh el. ochrany: IP 55
- Přípojka vody: studená - vpravo  
teplá - vlevo

## Elektrické kontrolní údaje

- Třída software: A
- Stupeň znečištění: 2
- Zatěžovací rázové napětí: 2500 V
- Teplota při zkoušce tvrdosti vtlačováním: 100 °C

Zkouška elektromagnetické kompatibility (zkouška vysílání rušivých signálů) byla provedena při jmenovitém napětí a jmenovitém proudu.

## Všeobecné funkce

- Termická dezinfekce: možnost aktivování
- Kapacita baterie: možnost testování

Funkční program 1 (nastavení z výroby)

- Režim čištění: možnost aktivování
- Automatické vyplachování: neaktivní
- Doba termické dezinfekce: 3,5 min

Prostřednictvím senzoriky lze zvolit další přednastavené programy.

## Zvláštní příslušenství

Prostřednictvím infračerveného dálkového ovládání (obj. č.: 36 206) lze provést další možnosti nastavení a volbu speciálních funkcí.

## Schválení a konformita výrobku



Tento výrobek splňuje všechny požadavky příslušných směrnic EU.

Prohlášení o shodě lze na požádání obdržet na následující adrese:

**GROHE Deutschland Vertriebs GmbH**

Zur Porta 9

D-32457 Porta Westfalica

## Instalace

Načisto omítnutou stěnu obložit obkládačkami až ke krytu hrubé montáže.

1. Revizní šachtu (A) odřízněte do roviny obkládaček, viz skládací strana I, obr. [1].

**Potrubní systém před a po instalaci důkladně propláchněte** (dodržujte normu EN 806)!

2. Horní díl (B) spínacího síťového zdroje nasuňte na spodní díl (B1), viz obr. [2].
3. Rám (C) připevněte pomocí šroubů (D) a podložek (D1), viz obr. [3].
4. Výtokové hrdlo (E) upevněte na krycí desku (G) pomocí šroubu (F), viz obr. [4].

## Připojení

1. Vložte sítko (H) a hadici (I) připojte na předuzávěr studené vody (I1), viz obr. [5].
2. Vložte sítko (H) a hadici (J) připojte na předuzávěr teplé vody (J1).
3. Spojte zásuvný kontakt mezi elektronikou a magnetickým ventilem, viz skládací strana II, obr. [6].
4. Spojte zásuvný kontakt mezi elektronikou a spínacím síťovým zdrojem.

**Otevřete přívod studené a teplé vody a zkontrolujte těsnost všech spojů.**

5. Krycí desku (G) zahákněte shora do rámu (C) a upevněte šroubem (G1), viz obr. [7].

## Nastavení omezovače teploty

1. Vyšroubujte šroub (K) a sejmete páku (L), viz obr. [8].
2. Vymontujte šroub (M) a vyjměte omezovač teploty (N).
3. Z omezovače teploty (N) vyjměte lícované pero (O) a opět vložte do požadované pozice. Drážky v omezovači teploty (N) odpovídají teplotám, které je možné zvolit, viz obr. [9].

Montáž se provádí v opačném pořadí.

## Obsluha

Elektronika infračerveného záření vysílá světelné paprsky s neviditelnou vlnovou délkou.

Senzorika je nastavena tak, aby se při přiblížení rukou pod výtokové hrdlo otevřel přívod vody.

Pokud se ruce z této oblasti oddálí, vytékání vody se po uplynutí doby 1 s automaticky zastaví (nastavení z výroby). Přijímací dosah senzoriky řízení závisí na reflexních vlastnostech přibližujícího se objektu.

## Automatické bezpečnostní vypnutí

Po uplynutí 60 s trvalého registrování objektu elektronika infračerveného řízení automaticky zastaví vytékání vody.

### Nastavení funkcí ovládání

U elektroniky infračerveného dálkového ovládání lze zvolit 7 přednastavených programů. Z výroby je nastavený program 1.

Volba programu	Krátkodobé vyp*	Automatické vyplachování**				Doba tepelné dezinfekce
		Zap/vyp	Interval vyplachování	Doba vyplachování	V závislosti/ nezávisle na používání	
Program 1	aktivní	vyp	-	-	-	3,5 min
Program 2	aktivní	zap	72 h	5 min	v závislosti na používání	3,5 min
Program 3	aktivní	zap	24 h	5 min	nezávisle na používání	11 min
Program 4	aktivní	zap	72 h	10 min	v závislosti na používání	3,5 min
Program 5	aktivní	zap	72 h	1 min	v závislosti na používání	3,5 min
Program 6	neaktivní	vyp	-	-	-	3,5 min
Program 7	neaktivní	zap	72 h	5 min	v závislosti na používání	3,5 min

\* Při aktivovaném krátkodobém vypnutí lze aktivovat režim čištění. V režimu čištění se po dobu 3 minut nespustí vytékání vody i navzdory zaregistrování objektu.

\*\* Automatické vyplachování slouží pro zajištění hygieny zařízení, když armatura není delší dobu používána. Po uplynutí 24 hodin (nezávisle na používání) nebo 72 hodin (v závislosti na používání) po posledním použití armatury se aktivuje jedno vyplachnutí v délce 1 nebo 5 nebo 10 minut.

#### Volba programu

Volba programu se provádí prostřednictvím senzoriky infračerveného řízení.

- Aktivování režimu nastavování:  
Uvolněte šroub (G1) a demontujte krycí desku (G), viz obr. [10].  
Přerušte přívod napájecího napětí k elektronice a po uplynutí 10 s opět zapojte, viz obr. [11]. Režim nastavování je aktivní po dobu 3 minut.
- Ve spodní oblasti senzoriky přidržte palec, viz obr. [12]. Kontrolka (P) senzoriky začne rychle blikat.
- Po zhasnutí kontrolky dejte palec od senzoriky pryč. Režim volby programů je aktivní.
- Do spodní oblasti senzoriky opět přiložte palec. Jednotlivé programy lze identifikovat podle příslušných skupin signalizovaných počtem bliknutí kontrolky. Mezi jednotlivými skupinami je krátká přestávka.
- Programy a zobrazení:  
Zobrazení se spouští aktuálně nastaveným programem. Počet bliknutí kontrolky odpovídá jednotlivým programům:  
1 = program 1  
Přestávka  
2 = program 2  
Přestávka  
...

7 = program 7

Přestávka

Po skupině s počtem 7 bliknutí začíná celý cyklus opět od začátku.

1 = program 1

...

- Volba požadovaného programu:

Požadovaný program se nastaví tak, že se palec oddálí od senzoriky po přestávce, která následuje po odpovídajícím počtu bliknutí. Po oddálení palce se pro potvrzení zvoleného nastavení opět aktivuje příslušný počet bliknutí.

- Nový program lze podle potřeby opět nastavit během následujících 5 s. Pokud se před senzoriku po dobu 5 s po provedené volbě programu znovu nevloží palec, režim nastavování programů se automaticky ukončí.



### **Spuštění režimu čištění**

Režim čištění se aktivuje tak, že ve spodní oblasti senzoričky řízení se podrží palec (kontrolka nejprve svítí trvale, poté začne blikat). Jakmile začne kontrolka blikat, palec oddalte.

### **Ukončení režimu čištění**

Režim čištění lze předčasně ukončit tak, že ve spodní oblasti senzoričky řízení se podrží palec (blikání kontrolky poté přechází do trvalého svícení). Po zhasnutí kontrolky dejte palec od senzoričky pryč, jinak se režim čištění po uplynutí 3 minut ukončí automaticky.

### **Signalizace zbytkové kapacity baterie a provedení termické dezinfekce**

Páku pro smíšenou vodu otočte až na koncový doraz pro max. teplotu horké vody.

Za účelem spuštění režimu čištění a signalizace zbytkové kapacity baterie podržte palec ve spodní oblasti senzoričky řízení (kontrolka nejprve svítí trvale, poté začne blikat pomalu a pak přechází do rychlého blikání). Jakmile začne kontrolka blikat rychleji, palec oddalte. Zbytková kapacita baterie je signalizována následujícím počtem bliknutí:

**4** = zbytková kapacita > 60%

**3** = zbytková kapacita > 40%

**2** = zbytková kapacita > 20%

**1** = zbytková kapacita < 20%

Po zobrazení zbytkové kapacity se spustí termická dezinfekce.



Během signalizace zbytkové kapacity baterie se ruce musejí z přijímacího dosahu senzoričky oddálit.

Pokud dojde během termické dezinfekce (při vytékání horké vody) k identifikaci objektu, vytékání vody se okamžitě zastaví a armatura se uzavře (kontrolka signalizuje blikáním).

Uzavření armatury se automaticky ukončí po uplynutí 3 minut nebo se může ukončit také předčasně (viz kapitola Ukončení režimu čištění).

Zbytková kapacita baterie je při napájení ze sítě vždy signalizována 4 násobným bliknutím.

---

## **Údržba**

### **Uzavřete přívod studené a teplé vody a vypněte napájecí síťové napětí.**

Všechny díly zkontrolujte, vyčistěte a podle potřeby vyměňte.

#### **I. Spínací síťový zdroj**, viz skládací strana II

1. Uvolněte šroub (G1) a demontujte krycí desku (G), viz obr. [10].
2. Odpojte zásuvný kontakt mezi spínacím síťovým zdrojem a elektronikou, viz obr. [13].
3. Horní díl (B) spínacího síťového zdroje stáhněte ze spodního dílu a vyměňte.

Montáž se provádí v opačném pořadí.

#### **II. Magnetický ventil**, viz skládací strana II

1. Uvolněte šroub (G1) a demontujte krycí desku (G), viz obr. [10].
2. Odpojte zásuvný kontakt mezi magnetickým ventilem (Q) a elektronikou, viz obr. [14].
3. Vyšroubujte a vyměňte magnetický ventil (Q) nebo vyčistěte sítko (Q1).

Montáž se provádí v opačném pořadí.

#### **III. Vyšroubujte a vyčistěte perlátor (13 951)**, viz skládací strana I

Montáž se provádí v opačném pořadí.

#### **IV. Hřídel smíšené vody**, viz skládací strana II a III

1. Uvolněte šroub (G1) a demontujte krycí desku (G), viz obr. [10].
- Demontáž, viz popis v kapitole *Nastavení omezovače teploty*, viz obr. [8].
2. Vyšroubujte šroub (R), viz obr. [15].
3. Vytáhněte hřídel smíšené vody (S) a vyměňte.

Montáž se provádí v opačném pořadí.

#### **Šroub (R) musí přitom zapadnout do drážky (S1) hřídele smíšené vody (S).**

#### **V. Sítko**, viz skládací strana II a III

1. Uvolněte šroub (G1) a demontujte krycí desku (G), viz obr. [10].
2. Uvolněte hadici (I) a hadici (J), viz obr. [16].
3. Vyjměte a vyměňte sítko (H).

Montáž se provádí v opačném pořadí.

#### **VI. Krycí deska s elektronikou**, viz skládací strana II a III

1. Uvolněte šroub (G1) a demontujte krycí desku (G), viz obr. [10].
2. Uvolněte šroub (F) a demontujte výtokové hrdlo (E), viz obr. [17].
3. Odpojte zásuvný kontakt mezi magnetickým ventilem a elektronikou, viz obr. [18].
4. Odpojte zásuvný kontakt mezi spínacím síťovým zdrojem a elektronikou.
5. Uvolněte šrouby a podložky (T) a demontujte těleso (U).
6. Vyměňte krycí desku (G) s elektronikou.

Montáž se provádí v opačném pořadí.

---

## **Náhradní díly**

viz skládací strana I (\* = zvláštní příslušenství)

---

## **Ošetřování**

Pokyny k ošetřování této armatury jsou uvedeny v příloženém návodu k údržbě.

**Závada / příčina / odstranění**

<b>Závada</b>	<b>Příčina</b>	<b>Odstranění</b>
<b>Nevytéká voda</b>	<ul style="list-style-type: none"> <li>• Přerušený přívod vody</li> <li>• Ucpané sítko před magnetickým ventilem</li> <li>• Vadný magnetický ventil</li> <li>• Zásuvné konektory magnetického ventilu nemají kontakt</li> <li>• Systém je bez el. napětí                             <ul style="list-style-type: none"> <li>- Vadný spínací síťový zdroj</li> <li>- Zásuvný konektor nemá kontakt</li> <li>- Vypnuté napájecí napětí</li> </ul> </li> <li>• Ruce se nenacházejí v přijímacím dosahu</li> <li>• Aktivní je režim čištění</li> </ul>	<ul style="list-style-type: none"> <li>- Otevřete uzavírací ventily, předuzávěry</li> <li>- Vyčistěte sítko</li> <li>- Vyměňte magnetický ventil</li> <li>- Spojte zásuvný konektor</li> <li>- Vyměňte spínací síťový zdroj</li> <li>- Zkontrolujte zásuvné kontakty</li> <li>- Zapněte napájecí síťové napětí</li> <li>- Ruce držte přímo pod výtakovým hrdlem</li> <li>- Ukončete režim čištění nebo počkejte 3 minuty</li> </ul>
<b>Voda nepřetržitě vytéká</b>	<ul style="list-style-type: none"> <li>• Vadný magnetický ventil</li> <li>• Aktivní termická dezinfekce</li> </ul>	<ul style="list-style-type: none"> <li>- Vyměňte magnetický ventil</li> <li>- Počkejte 3,5 resp. 11 minut</li> </ul>
<b>Voda vytéká samovolně</b>	<ul style="list-style-type: none"> <li>• Přijímací dosah senzoriky je pro dané místní podmínky nastaven na příliš velkou vzdálenost</li> <li>• Aktivní automatické vyplachování</li> </ul>	<ul style="list-style-type: none"> <li>- Dosah redukujte pomocí dálkového ovládání (zvláštní příslušenství, obj. čís.: 36 206)</li> <li>- Počkejte 1 - 10 minut</li> </ul>
<b>Příliš malé množství vytékající vody</b>	<ul style="list-style-type: none"> <li>• Znečištěný perlátor</li> <li>• Znečištěné sítko v magnetickém ventilu</li> <li>• Znečištěná sítko v připojovací hadici</li> <li>• Přiškrcený přívod vody</li> </ul>	<ul style="list-style-type: none"> <li>- Vyměňte nebo vyčistěte perlátor</li> <li>- Vyčistěte sítko</li> <li>- Vyměňte nebo vyčistěte sítko</li> <li>- Zkontrolujte přívodní vodovodní potrubí, otevřete uzavírací ventily a předuzávěry</li> </ul>

## H

### Biztonsági információk

- A berendezés felszerelését csak fagymentes helyiségekben szabad végezni.
- A hálózati kapcsoló használata kizárólag belső terekben engedélyezett.
- Ha megsérül a hálózati kapcsoló külső csatlakozóvezetéke, akkor azt a gyártó vagy annak szakszerveze, illetve egy erre szakosodott személy cserélheti ki a sérülések elkerülése érdekében.
- Csak eredeti alkatrészeket és tartozékokat használjon! Más alkatrészek használata a garancia és a CE-jelölés megszűnéséhez vezet.
- A keverőkar mechanikus, nem elektronikusan vezérelt.

### Műszaki adatok

- Átfolyás 0,3 MPa (3 bar) áramlási nyomásnál: kb. 9 l/perc
- Feszültségellátás: 100–240 V AC 50–60 Hz/6,75 V DC
- Teljesítmény: 2,4 W
- Automatikus biztonsági lekapcsolás: 60 mp (5–420 mp között állítható)
- Utánfolyási idő (0–10 mp között állítható): 1 mp
- Vételi terület Kodak Gray Card segítségével, szürke oldal, 8 x 10", keresztformátum (gyári beállítás): kb. 13cm
- Védelemi fokozat IP 55
- Csővezeték-csatlakozás hideg - jobb meleg - bal

### Villamosági vizsgálati adatok

- Szoftverosztály A
- Szennyezettségi fok 2
- Mérési lökőfeszültség 2500 V
- A golyónyomás-vizsgálat hőmérséklete 100 °C

Az elektromágneses összeférhetőség (zavarkibocsátás) vizsgálata a mérési feszültség és mérési áramerősség mellett történik.

### Általános funkciók

- Termikus fertőtlenítés: aktiválható
- Elem töltöttségi szintje: lekérdezhető

#### 1. program funkciói (gyári beállítás)

- Tisztítási üzemmód: aktiválható
- Automatikus öblítés: inaktív
- Termikus fertőtlenítési idő: 3,5 perc

A szenzorok segítségével további előre beállított programokat lehet kiválasztani.

### Speciális tartozékok

Az infravörös távirányító segítségével (cikkszám: 36 206) további beállítások végezhetőek és speciális funkciók működtethetőek.

### Engedélyezés és megfelelés



Jelen termék eleget tesz az idevágó EU-s irányelvek követelményeinek.

A megfelelési nyilatkozatok a következő címről rendelhetők meg:

**GROHE Deutschland Vertriebs GmbH**

Zur Porta 9

D-32457 Porta Westfalica

### Felszerelés

A falat vakolja készre, és csempézzé be a nyersfalazat védőjéig.

1. Vágja le a szerelőaknát (A) a csempével elvágólag, lásd I. kihajtható oldal, [1]. ábra.

**A csővezeték a szerelés előtt és után is alaposan öblítse át** (ügyeljen az EN 806 szabványra)!

2. Helyezze fel a hálózati kapcsoló felső részét (B) az alsó részre (B1), lásd [2]. ábra.
3. Rögzítse a keretet (C) a csavarokkal (D) és az alátétekkel (D1), lásd [3]. ábra.
4. A kifolyót (E) rögzítse a csavarral (F) a fedőlapra (G) lásd [4]. ábra.

### Csatlakozó

1. Helyezze be a szűrőt (H) és csatlakoztassa a hideg víz elzárócsapjának (I1) tömlőjét (I), lásd [5]. ábra.
2. Helyezze be a szűrőt (H) és csatlakoztassa a meleg víz elzárócsapjának (J1) tömlőjét (J).
3. Kösse össze az elektronika és a mágnesszelep csatlakozóját, lásd II. kihajtható oldal, [6]. ábra.
4. Kösse össze az elektronika és a hálózati kapcsoló csatlakozóját.

**Nyissa meg a hideg és a meleg víz ellátását és ellenőrizze a csatlakozások tömítettségét.**

5. Akassza be a fedőlapot (G) felülről a keretbe (C) és rögzítse a csavarral (G1), lásd [7]. ábra.

### A hőfokhatároló beállítása

1. Csavarja ki a csavart (K) és vegye le a kart (L), lásd [8]. ábra.
2. Szerelje ki a csavart (M), és vegye ki a hőfokhatárolót (N).
3. Szerelje ki a gombot (O) a hőfokhatárolóból (N), és helyezze vissza a kívánt helyzetben. A hőfokhatárolón (N) található hornyok megfelelnek a választható hőmérsékleteknek, lásd [9]. ábra.

Az összeszerelés fordított sorrendben történik.

### Kezelés

Az infravörös elektronika láthatatlan, pulzáló fényt bocsát ki. A szenzort úgy állították be, hogy a kézfejek közelítése a kifolyóhoz elindítja a víz folyását.

Amint a kezek elhagyják a kifolyási területet, a víz folyása kb. 1 mp után leáll (gyári beállítás).

A szenzorok hatótávolsága a céltárgy fényvisszaverő tulajdonságaitól függ.

### Automatikus biztonsági lekapcsolás

Ha egy tárgy 60 mp-ig folyamatosan az érzékelési tartományban található, akkor az infravörös elektronika automatikusan megszakítja a vízfolyást.

### Beállítások végrehajtása

Az infravörös elektronikán 7 előre beállított program közül lehet választani. Gyárilag az 1. program van beállítva.

Program kiválasztása	Rövid idő – Ki*	Automatikus öblítés**				Termikus fertőtlenítés időtartama
		Be/Ki	Öblítési intervallum	Öblítési időtartam	Használatától függő/független	
1. program	Aktív	Ki	-	-	-	3,5 perc
2. program	Aktív	Be	72 óra	5 perc	Használatától függő	3,5 perc
3. program	Aktív	Be	24 óra	5 perc	Használatától független	11 perc
4. program	Aktív	Be	72 óra	10 perc	Használatától függő	3,5 perc
5. program	Aktív	Be	72 óra	1 perc	Használatától függő	3,5 perc
6. program	Inaktív	Ki	-	-	-	3,5 perc
7. program	Inaktív	Be	72 óra	5 perc	Használatától függő	3,5 perc

\* Ha a „Rövid idő ki” funkció aktív, a tisztító üzemmód aktiválható. Tisztító üzemmódban 3 percen át akkor sem indul el a vízöblítés, ha a készülék céltárgyat érzékel.

\*\* Az automatikus öblítés a higiénia biztosítását szolgálja a szerelvény hosszabb használaton kívüli helyzete esetén. 24 óránként (használatától függetlenül) vagy a készülék utolsó használata után 72 órával (használatától függően) 1 vagy 5 vagy 10 perces öblítés történik.

#### Biztonsági utasítás:

Az automatikus öblítés bekapcsolása esetén biztosítani kell a víz szabad elfolyását!

A készülék a távirányítóval (lásd a kiegészítők listáját, cikkszám: 36 206) egyedileg programozható.

#### Program kiválasztása

A program az infravörös érzékelővel választható ki.

- A beállító üzemmód aktiválása:  
Oldja ki a csavart (G1) és szerelje le a fedőlapot (G), lásd [10]. ábra.  
Szakítsa meg az elektronika feszültségellátását és 10 másodperc után kapcsolja vissza, lásd [11]. ábra. A beállító üzemmód 3 percig aktív.
- Tartsa a kezét az érzékelő alsó területére, lásd [12]. ábra.  
Az érzékelő ellenőrzőlámpája (P) gyorsan villog.
- Miután az ellenőrzőlámpa kialudt, vegye el a kezét az érzékelőtől. A programkiválasztó üzemmód aktív.
- Tartsa a kezét ismét az érzékelő alsó területére.  
A programokat az ellenőrzőlámpa villogásának üteme mutatja. A villogások között a lámpa szünetet tart.
- Programok és kijelzésük:  
A kijelzés azzal a programmal kezdődik, ami aktuálisan be van állítva. A villogások száma megfelel az egyes programoknak:  
1 = 1. program szünet  
2 = 2. program szünet  
...  
7 = 7. program szünet

A 7 villogásból álló csoport után az öblítési idő előlről kezdődik.

1 = 1. program

...

#### 6. Program kiválasztása:

A program úgy választható ki, ha a kívánt program villogása utáni szünetben a kezét elveszük az érzékelőtől. A kéz elvétele után az adott villogó jelzés megismétlődik.

- Szükség esetén 5 másodpercen belül új program választható. Ha a program kiválasztása után 5 másodpercen belül nem kerül a kéz az érzékelő hatósugarába, a programkiválasztó üzemmód befejeződik.

### Tisztító üzemmód indítása

A tisztító üzemmód úgy aktiválható, ha a kezét az érzékelő alsó területére tartjuk (az ellenőrzőlámpa folyamatosan világít, majd villog). Amikor a villogás megkezdődik, vegye el a kezét.

### Tisztító üzemmód befejezése

A tisztító üzemmód hamarabb is befejezhető, ha a kezét ismételtelen az érzékelő alsó területére tartja (a lámpa villogásról folyamatos világításra vált). Miután az ellenőrzőlámpa kialudt, vegye el a kezét, vagy 3 perc múlva a tisztító üzemmód automatikusan befejeződik.

### Az elem feltöltöttségének kijelzése és a termikus fertőtlenítés kijelzése

Forgassa el a keverőkart a melegvíz-végállásba.

A termikus fertőtlenítés indításához és az elem feltöltöttségének kijelzéséhez tartsa a kezét az érzékelő alsó területére (az ellenőrzőlámpa folyamatosan világít, majd lassan, később gyorsan villog). Amikor a gyors villogás megkezdődik, vegye el a kezét. A villanások száma a következőképpen jelzi az elem feltöltöttségét:

**4** = Maradék kapacitás > 60%

**3** = Maradék kapacitás > 40%

**2** = Maradék kapacitás > 20%

**1** = Maradék kapacitás < 20%

A maradék kapacitás kijelzését követően elindul a termikus fertőtlenítés.



Az elem feltöltöttségének kijelzése során el kell venni a kezét az érzékelő érzékelési területéről.

Ha a termikus fertőtlenítés (forró vizes öblítés) során a készülék céltárgyat érzékel, a vízfolyás azonnal leáll és a készülék lezáródik (az ellenőrzőlámpa villog).

Ez a lezáródás 3 perc múlva automatikusan véget ér vagy ennél hamarabb is befejezhető (lásd a tisztítási üzemmód befejezését).

Az elem töltöttségi szintjét hálózati üzemmódban 4 villogás jelzi.

---

### Karbantartás

#### Zárja el a hideg és meleg víz hozzáférést és a kapcsolja ki a feszültségellátást.

Ellenőrizze, tisztítsa meg és esetleg cserélje ki az összes alkatrészt.

#### I. Hálózati kapcsoló, lásd II. kihajtható oldal

1. Oldja ki a csavart (G1) és szerelje le a fedőlapot (G), lásd [10]. ábra.
2. Húzza szét a hálózati kapcsoló és az elektronika közötti dugaszoló csatlakozót, lásd [13]. ábra.
3. Húzza le a hálózati kapcsoló (B) felső részét az alsó részről és cserélje ki.

Az összeszerelés fordított sorrendben történik.

#### II. Mágnesszelep, lásd II. kihajtható oldal

1. Oldja ki a csavart (G1) és szerelje le a fedőlapot (G), lásd [10]. ábra.
2. Húzza szét a mágnesszelep (Q) és az elektronika közötti dugaszoló csatlakozót, lásd [14]. ábra.
3. Csavarozza ki és cserélje ki a mágnesszelepet (Q), vagy tisztítsa meg a szűrőt (Q1).

Az összeszerelés fordított sorrendben történik.

#### III. Csavarja ki a perliátort (13 951) és tisztítsa meg azt, lásd az I. kihajtható oldalt

Az összeszerelés fordított sorrendben történik.

#### IV. Keverőkar, lásd a II. és III. kihajtható oldalt

1. Oldja ki a csavart (G1) és szerelje le a fedőlapot (G), lásd [10]. ábra.

A leszerelést *A hőfokhatároló beállítása* fejezetben írták le, lásd [8]. ábra.

2. Csavarja ki a csavart (R), lásd [15]. ábra.
3. A keverőkart (S) húzza ki és cserélje le.

Az összeszerelés fordított sorrendben történik.

#### A csavarnak (R) ilyenkor a keverőkar (S) hornyába (S1) kell belekapnia.

#### V. Szűrő, lásd a II. és III. kihajtható oldalt

1. Oldja ki a csavart (G1) és szerelje le a fedőlapot (G), lásd [10]. ábra.
2. A tömlők (I) és (J) meglazítása, lásd [16]. ábra.
3. Vegye ki a (H) szűrőt és cserélje ki.

Az összeszerelés fordított sorrendben történik.

#### VI. Fedőlap az elektronikával, lásd II. és III. kihajtható oldal

1. Oldja ki a csavart (G1) és szerelje le a fedőlapot (G), lásd [10]. ábra.
2. Oldja ki a csavart (F) és szerelje le a kifolyót (E), lásd [17]. ábra.
3. Húzza szét a mágnesszelep és az elektronika közötti dugaszoló csatlakozót, lásd [18]. ábra.
4. Húzza szét az elektronika és a hálózati kapcsoló csatlakozóját.
5. Oldja ki a csavarokat és az alátéteket (T) és szerelje le a házat (U).
6. Fedőlap (G) és az elektronika cseréje.

Az összeszerelés fordított sorrendben történik.

---

### Pótalkatrészek

lásd I. kihajtható oldal (\* = speciális tartozékok)

---

### Ápolás

A szerelvény tisztítására vonatkozó útmutatást a mellékelt ápolási utasítás tartalmazza.

Hiba /Ok/ Elhárítás

Hiba	Ok	Elhárítás
<b>Nem folyik a víz</b>	<ul style="list-style-type: none"> <li>• A vízellátás megszakítva</li> <li>• A mágnesszelep előtt található szűrő eldugult</li> <li>• A mágnesszelep meghibásodott</li> <li>• A mágnesszelep csatlakozója nem érintkezik</li> <li>• Nincs feszültség                             <ul style="list-style-type: none"> <li>- A hálózati kapcsoló meghibásodott</li> <li>- A dugaszoló csatlakozó nem érintkezik</li> <li>- Feszültségellátás kikapcsolva</li> </ul> </li> <li>• Nincs a kéz az érzékelési tartományban</li> <li>• A tisztítási üzemmód aktív</li> </ul>	<ul style="list-style-type: none"> <li>- Reteszelőszelepek, elzárócsapok nyitva</li> <li>- Tisztítsa meg a szűrőt</li> <li>- Cserélje ki a mágnesszelepet</li> <li>- Nyomja össze a dugaszoló csatlakozót</li> <li>- Kapcsoló hálózati rész cseréje</li> <li>- Ellenőrizze a dugaszoló csatlakozást</li> <li>- Kapcsolja be a feszültségellátást</li> <li>- A kezeket közvetlenül a kifolyó alá tartsa</li> <li>- Fejezze be a tisztítási üzemmódot vagy várjon 3 percet</li> </ul>
<b>A víz megszakítás nélkül folyik</b>	<ul style="list-style-type: none"> <li>• A mágnesszelep meghibásodott</li> <li>• A termikus fertőtlenítés aktív</li> </ul>	<ul style="list-style-type: none"> <li>- Cserélje ki a mágnesszelepet</li> <li>- Várjon 3,5 ill. 11 percet</li> </ul>
<b>A vízfolyás magától megindul</b>	<ul style="list-style-type: none"> <li>• A szenzorok észlelési területe a helyi adottságokhoz képest túl nagyra lett állítva</li> <li>• Automatikus öblítés aktív</li> </ul>	<ul style="list-style-type: none"> <li>- Csökkentse a hatótávolságot a távirányító segítségével (opcionális tartozék, megr.sz.: 36 206)</li> <li>- 1–10 percet várjon</li> </ul>
<b>A vízmennyiség túl csekély</b>	<ul style="list-style-type: none"> <li>• A kifolyó elszennyeződött</li> <li>• A mágnesszelepben található szűrő szennyeződött</li> <li>• A csatlakozótömlőben található szűrők szennyeződtek</li> <li>• Lefojtott a vízfolyás</li> </ul>	<ul style="list-style-type: none"> <li>- Cserélje ki vagy tisztítsa meg a kifolyót</li> <li>- Tisztítsa meg a szűrőt</li> <li>- Cserélje ki vagy tisztítsa meg a szűrőket</li> <li>- Vizsgálja meg a tápvezetékeket, nyissa meg a zárószelepeket</li> </ul>

**P**

### Informações de segurança

- A instalação apenas pode ser feita em compartimentos protegidos da geada.
- A ficha de ligação é exclusivamente adequada para ser utilizada em compartimentos fechados.
- No caso de danos no cabo de ligação exterior da fonte chaveada, esta terá de ser substituída pelo fabricante ou respectivo serviço de assistência, ou por pessoas com qualificações idênticas, de modo a evitar perigos.
- Utilizar apenas peças sobresselentes e acessórios originais. A utilização de outras peças tem como consequência a extinção da garantia e da marcação CE.
- O veio misturador é mecânico e não é controlado de forma electrónica.

### Dados técnicos

- Caudal com 3 MPa (3 bar) pressão de caudal: aprox. 9 l/min
- Abastecimento de corrente eléctrica: 100-240 V CA 50-60 Hz/6,75 V CC
- Potência: 2,4 W
- Corte automático de segurança: 60 s (5 - 420 s regulável)
- Tempo de paragem (0 - 10 s regulável): 1 s
- Gama de recepção com Kodak Gray Card, lado cinzento, 8 x 10", formato oblongo (regulação de fábrica): aprox. 13cm
- Tipo de protecção: IP 55
- Ligação da água: fria – à direita quente – à esquerda

### Dados de teste eléctricos

- Classe de software: A
- Classe de contaminação: 2
- Tensão transitória de dimensionamento: 2500 V
- Temperatura do ensaio de Brinell: 100 °C

O teste de compatibilidade electromagnética (teste de interferências) foi efectuado com a tensão de dimensionamento e a corrente de dimensionamento.

### Funções gerais

- Desinfecção térmica: passível de activação
- Capacidade restante da bateria: consultável

### Funções programa 1 (regulação de fábrica)

- Modo de limpeza: passível de activação
- Descarga automática: desactivada
- Tempo de desinfecção térmica: 3,5 min

Através do sensor, é possível seleccionar outros programas pré-regulados.

### Acessórios especiais

Através do controlo remoto por infravermelhos (n.º de encomenda: 36 206), pode efectuar-se outros ajustes e funções especiais.

### Licença e conformidade



Este produto satisfaz as exigências das directivas da UE aplicáveis.

As declarações de conformidade poderão ser requeridas para o seguinte endereço:

### GROHE Deutschland Vertriebs GmbH

Zur Porta 9  
D-32457 Porta Westfalica, Alemanha

### Instalação

Acabar de rebocar a parede e colocar azulejos até à tampa protectora da instalação.

1. Cortar a câmara de inspecção (A) alinhadamente com os azulejos, ver página desdobrável I, fig. [1].

### Antes e depois da instalação, enxaguar bem as tubagens (respeitar a norma EN 806)!

2. Encaixar a parte superior (B) da fonte chaveada à parte inferior (B1), ver fig. [2].
3. Fixar a moldura (C) com parafusos (D) e anilhas (D1), ver fig. [3].
4. Fixar a bica (E) com um parafuso (F) à placa (G), ver fig. [4].

### Ligação

1. Aplicar o filtro (H) e ligar o tubo flexível (I) à válvula de segurança da água fria (I1), ver fig. [5].
2. Aplicar o filtro (H) e ligar o tubo flexível (J) à válvula de segurança da água quente (J1).
3. Ligar a ficha entre o dispositivo electrónico e a electroválvula, ver página desdobrável II, fig. [6].
4. Ligar a ficha entre o dispositivo electrónico e a fonte chaveada.

### Abrir a entrada de água fria e de água quente e verificar se as ligações estão estanques.

5. Prender a placa (G) por cima ao suporte (C) e fixar com o parafuso (G1), ver fig. [7].

### Regulação do limitador de temperatura

1. Desapertar o parafuso (K) e retirar o manípulo (L), ver fig. [8].
2. Desmontar o parafuso (M) e retirar o limitador de temperatura (N).
3. Retirar a mola de encaixe (O) do limitador de temperatura (N) e voltar a colocar na posição pretendida. As perfurações no limitador de temperatura (N) correspondem às temperaturas que podem ser seleccionadas, ver fig. [9].

Montagem na ordem inversa.

### Manuseamento

O infravermelho electrónico emite uma luz invisível pulsada. O sensor encontra-se regulado de modo a que, quando as mãos se aproximam da bica, a água começa a correr. Se as mãos se afastarem da zona de saída de água, a água deixa de correr após 1 s (regulação de fábrica). O alcance do sensor depende das propriedades reflectoras dos objectos a serem detectados.

### Corte automático de segurança

Após 60 s de detecção prolongada de um objecto, o infravermelho electrónico fecha automaticamente o caudal de água.

### Efectuar as regulações

Através do infravermelho electrónico, é possível seleccionar 7 programas pré-regulados. De fábrica, está definido o programa 1.

Seleção de programas	Desactivação por curto espaço de tempo*	Descarga automática**				Duração da desinfecção térmica
		Ligar/Desligar	Intervalo entre descargas	Tempo de descarga	Dependente/independente do uso	
Programa 1	Activado	Desligado	-	-	-	3,5 min
Programa 2	Activado	Ligado	72 h	5 min	Dependente do uso	3,5 min
Programa 3	Activado	Ligado	24 h	5 min	Independente do uso	11 min
Programa 4	Activado	Ligado	72 h	10 min	Dependente do uso	3,5 min
Programa 5	Activado	Ligado	72 h	1 min	Dependente do uso	3,5 min
Programa 6	Inactivo	Desligado	-	-	-	3,5 min
Programa 7	Inactivo	Ligado	72 h	5 min	Dependente do uso	3,5 min

\* Com a desactivação por curto espaço de tempo activada, pode ser activado o modo de limpeza. Durante o modo de limpeza, não será aberto o caudal de água durante 3 minutos, mesmo que seja detectado um objecto.

\*\* A descarga automática serve para assegurar a higiene da água no caso de a misturadora não ser usada por um longo período de tempo. Após 24 horas (independente do uso) ou 72 horas após a última utilização da misturadora (dependente do uso), ocorre uma descarga que dura 1, 5 ou 10 minutos.

#### Indicação de segurança:

Se a descarga automática se encontrar activada, assegure o seu livre escoamento.

A misturadora com controlo remoto (ver acessório especial, n.º de encomenda: 36206) pode ser programada individualmente.

#### Executar a selecção de programas

A selecção de programas é efectuada através do sensor de infravermelhos.

##### 1. Activar o modo de regulação:

Desapertar o parafuso (G1) e desmontar a placa (G), ver fig. [10].

Interromper o abastecimento de corrente eléctrica ao dispositivo electrónico e repô-la após 10 s, ver fig. [11]. O modo de regulação está activado durante 3 minutos.

##### 2. Tocar com o dedo na área inferior do sensor, ver fig. [12].

A luz de controlo (P) no sensor pisca rapidamente.

##### 3. Retirar o dedo do sensor depois de a luz de controlo se apagar. O modo de selecção de programas está activado.

##### 4. Voltar a colocar o dedo na área inferior do sensor. Os programas são indicados através de grupos de luzes intermitentes da luz de controlo. Os grupos estão separados por um intervalo.

##### 5. Programas e indicação:

A indicação começa com o programa que está actualmente definido. O número de luzes intermitentes corresponde a cada um dos programas:

1 = Programa 1

Pausa

2 = Programa 2

Pausa

...

7 = Programa 7

Pausa

Após o grupo de 7 luzes intermitentes, reinicia-se a sequência.

1 = Programa 1

...

##### 6. Seleccionar o programa:

O programa é seleccionado retirando o dedo do sensor durante o intervalo após o programa pretendido. Após remover o dedo, serão indicadas novamente as luzes intermitentes correspondentes.

##### 7. Pode ser seleccionado um novo programa, se necessário, nos 5 s seguintes. O modo de selecção de programa termina automaticamente, se 5 s após a selecção de programa o dedo não estiver mais no sensor.



### Iniciar o modo de limpeza

O modo de limpeza é activado mantendo o dedo na área inferior do sensor (a luz de controlo sinaliza luz contínua e, em seguida, luz intermitente). Quando as luzes começarem a piscar, remover o dedo.

### Terminar o modo de limpeza

O modo de limpeza pode ser terminado antes do tempo, voltando a colocar o dedo na parte inferior do sensor (luz intermitente passa a luz contínua). Após a luz de controlo se apagar, retirar o dedo ou o modo de limpeza termina automaticamente após 3 minutos.

### Sinalização da capacidade da bateria e execução da desinfecção térmica

Ajustar o manípulo misturador na posição final da água quente. Para começar o modo de desinfecção térmica e para sinalizar a capacidade da bateria, colocar o dedo na área inferior do sensor (a luz de controlo sinaliza luz contínua, depois sinais intermitentes lentos e, em seguida, sinais intermitentes rápidos). Quando as luzes intermitentes começarem a piscar mais depressa, remover o dedo. A capacidade da bateria é sinalizada através da quantidade de luzes intermitentes, conforme indicado de seguida:

**4** = Capacidade restante > 60%

**3** = Capacidade restante > 40%

**2** = Capacidade restante > 20%

**1** = Capacidade restante < 20%

Após esgotar a capacidade restante, começa a desinfecção térmica.



Durante a sinalização da capacidade da bateria, as mãos têm de ser removidas da área de detecção do sensor.

Se, durante a desinfecção térmica (caudal de água quente), for identificado algum objecto, o caudal de água pára imediatamente e a misturadora é fechada (luz de controlo sinaliza sinais intermitentes).

O fecho da misturadora termina automaticamente após 3 minutos ou pode ser terminado antes (ver Terminar modo de limpeza).

A capacidade da bateria é sempre sinalizada através de 4 luzes intermitentes.

---

## Manutenção

### Fechar a entrada de água fria e de água quente e desligar o abastecimento de corrente eléctrica.

Verificar e limpar todas as peças e, eventualmente, substituí-las.

#### I. Fonte chaveada, ver página desdobrável II

1. Desapertar o parafuso (G1) e desmontar a placa (G), ver fig. [10].

2. Desligar a ficha entre a fonte chaveada e o dispositivo electrónico, ver fig. [13].

3. Retirar e substituir a parte superior (B) da fonte chaveada.

Montagem na ordem inversa.

#### II. Electroválvula, ver página desdobrável II

1. Desapertar o parafuso (G1) e desmontar a placa (G), ver fig. [10].

2. Desligar a ficha entre a electroválvula (Q) e o dispositivo electrónico, ver fig. [14].

3. Remover a electroválvula (Q) e substituir ou limpar o filtro (Q1).

Montagem na ordem inversa.

#### III. Desapertar o emulsor (13 951) e limpar, ver página desdobrável I

Montagem na ordem inversa.

#### IV. Veio misturador, ver página desdobrável II e III

1. Desapertar o parafuso (G1) e desmontar a placa (G), ver fig. [10].

Desmontagem tal como é descrito no capítulo *Regulação do limitador de temperatura*, ver fig. [8].

2. Desapertar o parafuso (R), ver fig. [15].

3. Retirar o veio misturador (S) e substituir.

Montagem na ordem inversa.

#### O parafuso (R) deve encaixar na ranhura (S1) do veio misturador (S).

#### V. Filtros, ver página desdobrável II e III

1. Desapertar o parafuso (G1) e desmontar a placa (G), ver fig. [10].

2. Soltar o tubo flexível (I) e o tubo flexível (J), ver fig. [16].

3. Remover os filtros (H) e substituir.

Montagem na ordem inversa.

#### VI. Placa com dispositivo electrónico, ver página desdobrável II e III

1. Desapertar o parafuso (G1) e desmontar a placa (G), ver fig. [10].

2. Desapertar o parafuso (F) e desmontar a bica (E), ver fig. [17].

3. Desligar a ficha entre a electroválvula e o dispositivo electrónico, ver fig. [18].

4. Desligar a ficha entre a fonte chaveada e o dispositivo electrónico.

5. Soltar os parafusos e as anilhas (T) e desmontar a caixa (U).

6. Substituir a placa (G) com o dispositivo electrónico.

Montagem na ordem inversa.

---

## Peças sobresselentes

ver página desdobrável I (\* = acessórios especiais)

---

## Conservação

As instruções para a conservação desta misturadora constam nas Instruções de conservação em anexo.

**Avaria / Causa / Solução**

<b>Avaria</b>	<b>Causa</b>	<b>Solução</b>
<b>A água não corre</b>	<ul style="list-style-type: none"> <li>• Foi interrompido o abastecimento de água</li> <li>• O filtro antes da electroválvula está entupido</li> <li>• Electroválvula avariada</li> <li>• A ficha de ligação da electroválvula está sem contacto</li> <li>• Sem voltagem                             <ul style="list-style-type: none"> <li>- Fonte chaveada defeituosa</li> <li>- Ficha de ligação sem contacto</li> <li>- Abastecimento de corrente eléctrica desligada</li> </ul> </li> <li>• Mãos fora do campo de detecção</li> <li>• Modo de limpeza activo</li> </ul>	<ul style="list-style-type: none"> <li>- Abrir as válvulas de corte, válvulas de segurança</li> <li>- Limpar o filtro</li> <li>- Substituir a electroválvula</li> <li>- Ligar as fichas de ligação</li>   <li>- Substituir a fonte chaveada</li> <li>- Verificar as fichas</li> <li>- Ligar o abastecimento de corrente eléctrica</li>   <li>- Colocar as mãos directamente por baixo da bica</li> <li>- Terminar o modo de limpeza ou aguardar 3 minutos</li> </ul>
<b>A água corre ininterruptamente</b>	<ul style="list-style-type: none"> <li>• Electroválvula avariada</li> <li>• Desinfecção térmica activa</li> </ul>	<ul style="list-style-type: none"> <li>- Substituir a electroválvula</li> <li>- Aguardar 3,5 ou 11 minutos</li> </ul>
<b>A água corre inadvertidamente</b>	<ul style="list-style-type: none"> <li>• Campo de detecção do sensor muito grande atendendo às condições locais</li> <li>• Descarga automática activa</li> </ul>	<ul style="list-style-type: none"> <li>- Reduzir o alcance com o controlo remoto (acessório especial, n.º de encomenda: 36 206)</li> <li>- Aguardar 1 - 10 minutos</li> </ul>
<b>Caudal de água muito reduzido</b>	<ul style="list-style-type: none"> <li>• Emulsor sujo</li> <li>• Filtro na electroválvula sujo</li> <li>• Filtros no tubo flexível de ligação sujos</li> <li>• Abastecimento de água estrangulado</li> </ul>	<ul style="list-style-type: none"> <li>- Substituir ou limpar o emulsor</li> <li>- Limpar o filtro</li> <li>- Substituir ou limpar os filtros</li> <li>- Verificar cabo de alimentação, abrir válvulas de corte, válvulas de segurança</li> </ul>

TR

### Emniyet bilgileri

- Montaj ancak don olmayan odalarda yapılabilir.
- Şalter adaptörü sadece kapalı mekanlardaki kullanım için tasarlanmıştır.
- Anahtarlı adaptörün dış bağlantı hattında hasar varsa, tehlike durumlarının ortaya çıkmaması için hasarlı kablo üretici, müşteri hizmetleri veya denginde kalifiye bir kişi tarafından değiştirilmelidir.
- Sadece orijinal Grohe yedek parçalarını ve aksesuarlarını kullanın. Diğer parçaların kullanımı garanti hakkının ortadan kalkmasına ve CE işaretinin geçerliliğini kaybetmesine neden olur.
- Karışım mili mekaniktir ve elektronik olarak kumanda edilmez.

### Teknik Veriler

- 0,3 MPa (3 bar) akış basıncında debi: yakl. 9 l/dak
- Elektrik girişi: 100-240 V AC 50-60 Hz/6,75 V DC
- Performans: 2,4 W
- Otomatik emniyet kapaması: 60 s (5 - 420 s, ayarlanabilir)
- Sonradan çalışma süresi (0 - 10 s ayarlanabilir): 1 s
- Kodak Gray Card ile algı alanı, gri taraf, 8 x 10", çapraz format (fabrika ayarı): yakl. 13cm
- Koruma türü: IP 55
- Su bağlantısı: soğuk - sağ sıcak - sol

### Elektrik Kontrol Verileri

- Yazılım sınıfı A
- Kirlenme derecesi 2
- Şok gerilimi ölçümleri 2500 V
- Bilye baskı kontrolü sıcaklığı 100 °C

Elektromanyetik uygunluğun (parazit yollayarak sına) sinanması ölçüm gerilimi ve ölçüm akımı ile yapılır.

### Genel Fonksiyonlar

- Termik dezenfektasyon: etkinleştirilebilir
- Akü kapasitesi: sorgulanabilir

### Fonksiyon Programı 1 (Fabrika ayarı)

- Temizleme modunu: etkinleştirilebilir.
- Otomatik yıkama: devre dışı
- Termik dezenfeksiyon süresi: 3,5 dak

Sensör üzerinden önceden ayarlanmış diğer programlar seçilebilir.

### Özel aksesuar

Enfranj uzaktan kumandası (Ürün No.: 36 206).ile diğer ayarlar ve özel fonksiyonların seçimi gerçekleştirilebilir.

### Ehliyet ve konformite



Bu ürün AB'nin öngördüğü şartlara uymaktadır.

Uygunluk beyanları aşağıdaki adresten alınabilir:

**GROHE Deutschland Vertriebs GmbH**

Zur Porta 9

D-32457 Porta Westfalica

### Montaj

Duvarın sıva işlerini bitirin ve ön montaj korumasına kadar fayans döşeyin.

1. Revizyon boşluğunu (A) fayansa göre kesin, bkz. Katlanır sayfa I, şekil [1].

### Boru sistemini kurulumdan önce ve sonra su ile temizleyin (EN 806'ya dikkat edin)!

2. Anahtarlı adaptörün üst parçasını (B) alt parçasına (B1) takın, bkz. şekil [2].
3. Çerçeveyi (C) civatalarla (D) ve disklerle (D1) tespit edin, bkz. şekil [3].
4. Gagayı (E) civata (F) ile kapağa (G) tespitleyin, bkz. şekil [4].

### Bağlantı

1. Süzgeci (H) yerleştirin ve hortumu (I) soğuk su ön kısmına (I1) bağlayın, bakınız şekil [5].
2. Süzgeci (H) yerleştirin ve hortumu (J) sıcak su ön kısmına (J1) bağlayın.
3. Solenoid valf ile elektronik arasındaki soket bağlantısını oluşturun, bkz. Katlanır sayfa II, şekil [6].
4. Elektronik ve anahtarlı adaptör arasındaki soket bağlantısını oluşturun.

### Soğuk ve sıcak su vanasını açın ve bağlantılarını sızdırmazlığını kontrol edin.

5. Kapağı (G) yukarıdan çerçeveye (C) asın ve civatayla (G1) tespitleyin, bkz. şekil [7].

### Isı sınırlayıcısının ayarlanması

1. Civatayı (K) çıkarın ve açma kapama kolunu (L) çekerek çıkarın, bkz. şekil [8].
2. Civatayı (M) sökün ve ısı sınırlayıcısını (N) çıkartın.
3. Anahtarı (O) ısı sınırlayıcıdan (N) çıkartın ve istenilen pozisyonda yeniden yerleştirin. Isı sınırlayıcısındaki (N) kanallar seçilebilen sıcaklıklara karşılık gelmektedir, bkz. şekil [9].

Montaj ters sıralamayla yapılır.

### Kullanım

Kızıl ötesi elektroniği görünmeyen ışık gönderir.

Sensör, eller çıkış ucunun altına yaklaştıklarında su akışını serbest bırakacak şekilde düzenlenmiştir.

Ellerin gaga alanından uzaklaşması durumunda su akışı 1 s sonra (fabrika ayarı) durdurulur.

Sensör algı mesafesi, algılanacak objenin yansıma özelliğine bağlıdır.

### Otomatik emniyet kapaması

Bir objenin algılanmasından 60 s sonra enfranj elektroniği su akışını otomatik olarak bitirir.

### Ayarların yapılması

Enfraruj elektroniği üzerinden 7 adet önceden ayarlanmış program seçilebilir. Fabrika ayarı olarak Programı 1 ayarlıdır.

Program seçimi	Kısa süre-Kapalı*	Otomatik durulama**				Termik dezenfeksiyonun süresi
		Açık/Kapalı	Durulama aralığı	Durulama süresi	Kullanıma bağlı/-bağımsız	
Program 1	Aktif	Kapalı	-	-	-	3,5 dak
Program 2	Aktif	Açık	72 sa	5 dak	Kullanıma bağlı	3,5 dak
Program 3	Aktif	Açık	24 sa	5 dak	Kullanımdan bağımsız	11 dak
Program 4	Aktif	Açık	72 sa	10 dak	Kullanıma bağlı	3,5 dak
Program 5	Aktif	Açık	72 sa	1 dak	Kullanıma bağlı	3,5 dak
Program 6	Devre dışı	Kapalı	-	-	-	3,5 dak
Program 7	Devre dışı	Açık	72 sa	5 dak	Kullanıma bağlı	3,5 dak

\* Kısa süre-Kapalı aktifken temizleme modu devreye alınabilir. Temizleme modunda nesne algılamasına rağmen 3 dakika boyunca su akışı başlatılmaz.

\*\* Otomatik durulama, bataryanın uzun süreli kullanılmama durumlarında su hijyeninin güvenceye alınmasını sağlar. 24 saat (kullanıma bağlı) geçtikten sonra veya bataryanın son kullanımından 72 saat sonra (kullanıma bağlı) 1, 5 veya 10 dakika için bir durulama yapılır.

#### Emniyet uyarısı:

Aktif otomatik yıkamada serbest akışı sağlayın.

Batarya, uzaktan kumanda ile (bkz. özel aksesuar, sip. no.: 36 206) ayrı olarak programlanabilir.

#### Program seçimini uygulayın

Program seçimi enfraruj sensörü üzerinden gerçekleşir.

1. Ayar modunu aktive edin:  
Cıvatayı (G1) çözün ve kapağı (G) sökün, bkz. şekil [10].  
Elektronikteki gerilim beslemesini kesin ve 10 s sonra tekrar başlatın, bkz. şekil [11]. Ayar modu 3 dakika için aktive edilmiştir.
2. Parmağınızı sensörün alt kısmına tutun, bkz. şekil [12].  
Sensör sistemindeki kontrol lambası (P) yanıp söner.
3. Kontrol lambasının sönmemesinden sonra parmağınızı sensörden uzaklaştırın. Ayar seçim modu aktive edilmiştir.
4. Parmağınızı yeniden sensörün altına tutun.  
Programlar sinyal işaretleri ile kontrol lambası üzerinden gösterilir. Gruplar bir mola ile ayrılmıştır.
5. Programlar ve gösterge:  
Gösterge güncel olarak ayarlanmış olan program ile başlar.  
Gruplardaki sinyal işaretlerinin sayısı tekli programlara karşılıktır:  
1 = Program 1  
Mola  
2 = Program 2  
Mola  
...  
7 = Program 7  
Mola  
7 sinyal işaretli gruptan sonra tekrar başa dönülür.

1 = Program 1

...

6. Programın seçilmesi:

İstenilen programdan sonraki mola sırasında parmağın sensörden çekilmesi ile program seçilir. Parmağın uzaklaştırılmasından sonra ilgili sinyal işaretleri yeniden gösterilir.

7. Yeni bir program gerekirse bundan sonraki 5 saniye içerisinde seçilebilir. Program seçiminden sonraki 5 sn. içerisinde sensör sisteminin önünde bir parmak algılanmadığı takdirde program seçim modu otomatik olarak sona erer.

### Temizleme modunun başlatılması

Temizleme modu, parmağın sensör sisteminin altında tutulmasıyla aktive edilir (kontrol lambası sürekli aydınlanmayı ve daha sonra sinyal işaretini sinyaliz eder). Sinyal işaretinin ayarlanması sırasında parmağınızı uzaklaştırın.

### Temizleme modunun kapatılması

Temizleme modu, parmağın tekrar sensörün altına tutulmasıyla zamanından önce sonlandırılabilir (sinyal işareti sürekli aydınlanmaya döner). Kontrol lambasının sönmüşünden sonra parmağınızı uzaklaştırın veya temizleme modu otomatik olarak 3 dakika sonra sona erer.

### Kalan akü kapasitesinin sinyaliz edilmesi ve termik dezenfeksiyonun uygulanması.

Karışım kolunu sıcak su son dayamasına çevirin. Termik dezenfeksiyon ve kalan akü kapasitesinin sinyalizasyonu, parmağın sensör sisteminin altında tutulmasıyla aktive edilir (kontrol lambası sürekli aydınlanmayı, daha sonra yavaş sinyal işaretini ve daha sonra hızlı sinyal işaretini sinyaliz eder). Hızlı sinyal işaretinin ayarlanması sırasında parmağınızı uzaklaştırın. Kalan akü kapasitesi sinyal işaretlerinin sayısı ile şu şekilde sinyaliz edilir:  
4 = Kalan kapasite >%60  
3 = Kalan kapasite >%40  
2 = Kalan kapasite >%20  
1 = Kalan kapasite <%20  
Kalan kapasitenin belirtilmesinden sonra termik Dezenfeksiyon başlar.



Kalan akü kapasitesinin sinyaliz edilmesi sırasında eller sensörün algılama alanından uzaklaştırılmalıdır.

Eğer termik dezenfeksiyon sırasında (sıcak su akışı) bir nesne algılanırsa, su akışı derhal sonlandırılır ve batarya kilitleme (kontrol lambası sinyal işaretini sinyaliz eder).

Batarya kilidi otomatik olarak 3 dakika sonra sona erer veya önceden sonlandırılabilir (bkz. temizleme modunun sonlandırılması).

Şebeke işletiminde kalan akü kapasitesi 4 sinyal işareti ile sinyaliz edilir:

### Bakım

#### Soğuk ve sıcak su vanasını ve gerilim beslemesini kapatın.

Tüm parçaları kontrol edin, temizleyin, gerekirse değiştirin.

#### I. anahtarlı adaptör, bkz. katlanır sayfa II

1. Cıvata (G1) çözün ve kapağı (G) sökün, bkz. şekil [10].
2. Anahtarlı adaptör ile elektronik arasındaki soket bağlantısını ayırın, bkz. şekil [13].
3. Anahtarlı adaptörün üst parçasını (B) alt parçasından çekin ve ayırın.

Montaj ters sıralamayla yapılır.

#### II. Selenoid valf, bkz. katlanır sayfa II

1. Cıvata (G1) çözün ve kapağı (G) sökün, bkz. şekil [10].
2. Selenoid valf (Q) ile elektronik arasındaki soket bağlantısını ayırın, bkz. şekil [14].
3. Selenoid valfi (Q) çıkartın ve değiştirin veya süzgeci (Q1) temizleyin.

Montaj ters sıralamayla yapılır.

#### III. Perlatörü (13 951) sökün ve temizleyin, bkz. katlanır sayfa I

Montaj ters sıralamayla yapılır.

#### IV. Karışım mili, bkz. katlanır sayfa II ve III

1. Cıvata (G1) çözün ve kapağı (G) sökün, bkz. şekil [10]. Sökülme işlemi *Isı sınırlayıcısının ayarlanması* bölümünde tarif edildiği gibi, bkz. şekil [8].
2. Vidayı (R) sökün, bkz. şekil [15].
3. Karışım milini (S) çekerek çıkartın ve değiştirin.

Montaj ters sıralamayla yapılır.

#### Vida (R) karışım milinin (S) kanalına (S1) oturmalıdır.

#### V. Süzgeçler, bkz. katlanır sayfa II ve III

1. Cıvata (G1) çözün ve kapağı (G) sökün, bkz. şekil [10].
2. Hortum (I) ve hortum (J)'yi sökün, bkz. şekil [16].
3. Süzgeçler (H) çıkartın ve değiştirin.

Montaj ters sıralamayla yapılır.

#### VI. Elektronik ile kapak, bkz. katlanır sayfa II ve III

1. Cıvata (G1) çözün ve kapağı (G) sökün, bkz. şekil [10].
2. Cıvata (F) çözün ve gagayı (E) sökün, bkz. şekil [17].
3. Selenoid valf ile elektronik arasındaki soket bağlantısını ayırın, bkz. şekil [18].
4. Anahtarlı adaptör ile elektronik arasındaki soket bağlantısını ayırın.
5. Cıvata ve diskleri (T) çözün ve gövdeyi (U) sökün.
6. Kapağın (G) elektronik ile birlikte değiştirilmesi.

Montaj ters sıralamayla yapılır.

### Yedek parçalar

bkz. katlanır sayfa I (\* = özel aksesuar)

### Bakım

Bu bataryanın bakımı ile ilgili gerekli açıklamalar için lütfen birlikte verilen bakım talimatına başvurunuz.

**Arıza / Nedeni / Çözümü**

Arıza	Nedeni	Çözümü
<b>Su akıyor</b>	<ul style="list-style-type: none"><li>• Su girişi kapalı</li><li>• Solenoid valfin önündeki süzgeç tıkanmış</li><li>• Solenoid valf bozuk</li><li>• Solenoid valfin soket bağlantısı temas etmiyor</li><li>• Gerilim yok<ul style="list-style-type: none"><li>- Anahtarlı adaptör arızalı</li><li>- Priz bağlantısı temas etmiyor</li><li>- Elektrik girişi kapalı</li></ul></li><li>• Eller algı alanında değil</li><li>• Temizleme modu aktif</li></ul>	<ul style="list-style-type: none"><li>- Açma kapama vanalarını, izole valflerini açın</li><li>- Süzgeci temizleyin</li><li>- Solenoid valfin değiştirilmesi</li><li>- Priz bağlantısını birleştirin</li><li>- Anahtarlı adaptörü değiştirme</li><li>- Priz bağlantılarının kontrolü</li><li>- Elektrik girişini açın</li><li>- Ellerinizi doğrudan çıkış ucunun altına tutun</li><li>- Temizleme modunu sonlandırın veya 3 dakika bekleyin</li></ul>
<b>Su sürekli akıyor</b>	<ul style="list-style-type: none"><li>• Solenoid valf bozuk</li><li>• Termik Dezenfeksiyon etkin</li></ul>	<ul style="list-style-type: none"><li>- Solenoid valfin değiştirilmesi</li><li>- 3,5 ve/veya 11 dakika bekleyin</li></ul>
<b>Su istemeden akıyor</b>	<ul style="list-style-type: none"><li>• Sensör sisteminin algılama sahası yerel özellikler için fazla büyük ayarlanmış</li><li>• Otomatik yıkama etkin</li></ul>	<ul style="list-style-type: none"><li>- Algı sahasını uzaktan kumanda (özel aksesuar, Sipariş-No. 36 206) ile küçültün</li><li>- 1 – 10 dakika bekleyin</li></ul>
<b>Su miktarı az</b>	<ul style="list-style-type: none"><li>• Perlatör kirlenmiş</li><li>• Solenoid valfeki süzgeç kirlenmiş</li><li>• Bağlantı kablosundaki süzgeçler kirlenmiş</li><li>• Su girişi kapalı</li></ul>	<ul style="list-style-type: none"><li>- Perlatörün değiştirilmesi veya temizlenmesi</li><li>- Süzgeci temizleyin</li><li>- Süzgeçlerin temizlenmesi veya değiştirilmesi</li><li>- Besleme borularını kontrol edin, vanaları, ön kısımları açın</li></ul>



### Bezpečnostné informácie

- Toto zariadenie je určené výlučne pre inštaláciu do miestností chránených proti mrazu.
- Spínací sieťový zdroj je učený len pre použitie v uzavretých miestnostiach.
- Pri poškodení vonkajšieho pripojovacieho vedenia spínacieho sieťového zdroja sa musí táto závada pre zaistenie bezpečnosti zariadenia nechať opraviť prostredníctvom výrobcu, servisnej služby výrobcu alebo u kvalifikovaného odborníka.
- Používajte len originálne náhradné diely a príslušenstvo. Pri použití iných, neoriginálnych dielov neplatí záruka a CE-certifikácia.
- Hriadeľ pre zmiešanú vodu je mechanický a nie je riadený elektronicky.

### Technické údaje

- Prietok pri hydraulickom tlaku 0,3 MPa (3 bary): cca 9 l/min
- Napájacie napätie: 100-240 V stried. 50-60 Hz/6,75 V jednosm.
- Výkon: 2,4 W
- Automatické bezpečnostné vypnutie: 60 s (nastaviteľné od 5 - 420 s)
- Doba dobehu (nastaviteľná od 0 - 10 s): 1 s
- Prijímací dosah s kartou Kodak Gray Card, šedá strana, 8 x 10", priečny formát (nastavenie z výroby): cca 13cm
- Druh el. ochrany: IP 55
- Pripojka vody studená - vpravo  
teplá - vľavo

### Elektrické kontrolné údaje

- Trieda softwaru A
- Stupeň znečistenia 2
- Zaťažovacie rázové napätie 2500 V
- Teplota pri skúške tvrdosti vtlačovaním 100 °C

Skúška elektromagnetickej kompatibility (skúška vysielania rušivých signálov) bola vykonaná pri zaťažovacom napätí a pri zaťažovacom prúde.

### Všeobecné funkcie

- Termická dezinfekcia: možnosť aktivovania
- Kapacita batérie: možnosť testovania

Funkčný program 1 (nastavenie z výroby)

- Režim čistenia: možnosť aktivovania
- Automatické vyplachovanie: neaktívne
- Doba termickej dezinfekcie: 3,5 min

Prostredníctvom senzorky je možné zvoliť ďalšie prednastavené programy.

### Zvláštne príslušenstvo

Prostredníctvom infračerveného diaľkového ovládania (obj. č.: 36 206) je možné zvoliť ďalšie možnosti nastavenia a ďalšie špeciálne funkcie.

### Schválenie a konformita výrobku



Tento výrobok spĺňa všetky požiadavky príslušných smerníc EÚ.

Prehlásenia o zhode je možné vyžiadať na nasledujúcej adrese:

**GROHE Deutschland Vertriebs GmbH**

Zur Porta 9

D-32457 Porta Westfalica

### Inštalácia

Dokončite omietku a stenu obložte obkladačkami až po kryt hrubej montáže.

1. Revíznu šachtu (A) odrežte do roviny obkladačiek, pozri skladacu stranu I, obr. [1].

### Potrubný systém pred a po inštalácii dôkladne prepláchnite (dodržiujte normu EN 806)!

2. Horný diel (B) spínacieho sieťového zdroja nasuňte na spodný diel (B1), pozri obr. [2].
3. Rám (C) pripevnite pomocou skrutiek (D) a podložiek (D1), pozri obr. [3].
4. Výtokové hrdlo (E) upevnite na kryciu dosku (G) pomocou skrutky (F), pozri obr. [4].

### Pripojenie

1. Vložte sitko (H) a hadicu (I) pripojte na preduzáver studenej vody (I1), pozri obr. [5].
2. Vložte sitko (H) a hadicu (J) pripojte na preduzáver teplej vody (J1).
3. Spojte zásuvný kontakt medzi elektronikou a magnetickým ventilom, pozri skladacu stranu II, obr. [6].
4. Spojte zásuvný kontakt medzi elektronikou a spínacím sieťovým zdrojom.

### Otvorte prívod studenej a teplej vody a skontrolujte tesnosť všetkých spojov.

5. Kryciu dosku (G) zaháknite zhora do rámu (C) a upevnite skrutkou (G1), pozri obr. [7].

### Nastavenie obmedzovača teploty

1. Vyskrutkujte skrutku (K) a vyberte páku (L), pozri obr. [8].
2. Vymontujte skrutku (M) a vyberte obmedzovač teploty (N).
3. Z obmedzovača teploty (N) vyberte lícované pero (O) a opäť vložte do požadovanej polohy. Drážky v obmedzovači teploty (N) zodpovedajú teplotám, ktoré je možné zvoliť, pozri obr. [9].

Montáž nasleduje v opačnom poradí.

### Obsluha

Elektronika infračerveného žiarenia vysiela svetelné lúče s neviditeľnou vlnovou dĺžkou.

Senzorika riadenia je nastavená tak, aby sa pri priblížení rúk pod výtokové hrdlo batérie otvoril prívod vody.

Pri oddialení rúk z tejto oblasti sa vytekanie vody zastaví po uplynutí doby 1 s (nastavenie z výroby).

Prijímací dosah senzorky je závislý na reflexných vlastnostiach približujúceho sa objektu.

### Automatické bezpečnostné vypnutie

Po uplynutí 60 s trvalého zachytávania objektu elektronika infračerveného riadenia automaticky zastaví vytekanie vody.

### Nastavenie funkcií ovládania

Elektronika infračerveného diaľkového ovládania umožňuje voľbu 7 prednastavených programov. Z výroby je nastavený program 1.

Voľba programu	Krátkodobé vyp*	Automatické vyplachovanie**				Doba termickej dezinfekcie
		Zap/vyp	Interval vyplachovania	Doba vyplachovania	V závislosti/ nezávisle na používaní	
Program 1	aktívne	vyp	-	-	-	3,5 min
Program 2	aktívne	zap	72 h	5 min	v závislosti na používaní	3,5 min
Program 3	aktívne	zap	24 h	5 min	nezávisle na používaní	11 min
Program 4	aktívne	zap	72 h	10 min	v závislosti na používaní	3,5 min
Program 5	aktívne	zap	72 h	1 min	v závislosti na používaní	3,5 min
Program 6	neaktívne	vyp	-	-	-	3,5 min
Program 7	neaktívne	zap	72 h	5 min	v závislosti na používaní	3,5 min

\* Pri aktivovanom krátkodobom vypnutí je možné aktivovať režim čistenia. V režime čistenia sa po dobu 3 minút nespustí vytekanie vody i napriek registrácii objektu.

\*\* Automatické vyplachovanie slúži na zaistenie hygieny zariadenia, ak sa armatúra dlhšiu dobu nepoužíva. Po uplynutí 24 hodín (nezávisle na používaní) alebo 72 hodín (v závislosti na používaní) po poslednom použití armatúry sa aktivuje jedno vypláchnutie po dobu 1 alebo 5 alebo 10 minút.

#### Bezpečnostný pokyn:

Pri aktivovanej funkcii automatického vyplachovania musí byť zaistený voľný odtok vody.

Funkcie armatúry je možné individuálne programovať pomocou diaľkového ovládania (pozri zvlášťne príslušenstvo, obj. č.: 36 206).

#### Voľba programu

Voľba programu sa vykonáva prostredníctvom senzorky infračerveného riadenia.

- Aktivovanie režimu nastavovania:  
Uvoľnite skrutku (G1) a demontujte kryciu dosku (G), pozri obr. [10].  
Prerušte prívod napájacieho napätia k elektronike a po uplynutí 10 s opäť zapojte, pozri obr. [11]. Tým sa po dobu 3 minút aktivuje režim nastavovania.
- Do spodnej oblasti senzorky priložte palec, pozri obr. [12]. Kontrolka (P) senzorky začne rýchlo blikať.
- Po zhasnutí kontrolky dajte palec od senzorky preč. Režim voľby programov je aktívny.
- Do spodnej oblasti senzorky opäť priložte palec. Jednotlivé programy je možné identifikovať podľa príslušných skupín, signalizovaných počtom bliknutí kontrolky. Medzi jednotlivými skupinami je krátka prestávka.
- Programy a ich zobrazenie:  
Zobrazovanie sa začína aktuálne nastaveným programom. Počet bliknutí kontrolky odpovedá jednotlivým programom:  
1 = program 1  
Prestávka

2 = program 2

Prestávka

...

7 = program 7

Prestávka

Po skupine s počtom 7 bliknutí začína celý cyklus znova od začiatku.

1 = program 1

...

- Voľba požadovaného programu:

Požadovaný program sa nastaví tak, že sa palec oddialí od senzorky po prestávke, ktorá zodpovedá príslušnému počtu bliknutí. Za účelom potvrdenia zvoleného nastavenia sa po oddialení palca znovu zobrazí príslušný počet bliknutí.

- Nový program sa dá podľa potreby znovu nastaviť počas nasledujúcich 5 s. Ak sa pred senzorku po dobu 5 s po voľbe programu znovu nepriloží palec, režim nastavovania programov sa automaticky ukončí.



### Spustenie režimu čistenia

Režim čistenia sa aktivuje tak, že v spodnej oblasti senzorky riadenia sa podrží palec (kontrolka najprv svieti trvalo, potom začne blikať). Akonáhle začne kontrolka blikať, palec oddiaľte.

### Ukončenie režimu čistenia

Režim čistenia je možné predčasne ukončiť tak, že sa v spodnej oblasti senzorky riadenia podrží palec (blikanie kontrolky potom prejde do trvalého svietenia). Po zhasnutí kontrolky dajte palec od senzorky preč, inak sa režim čistenia ukončí automaticky po uplynutí 3 minút.

### Signalizácia zostatkovej kapacity batérie a vykonanie termickej dezinfekcie

Páku pre zmiešanú vodu otočte až po koncový doraz pre max. teplotu horúcej vody.

Za účelom spustenia režimu čistenia a signalizácie zostatkovej kapacity batérie podržte palec v spodnej oblasti senzorky riadenia (kontrolka začne svietiť trvalo, potom začne blikať pomaly a neskôr prejde do rýchleho blikania). Akonáhle začne kontrolka blikať rýchlejšie, palec oddiaľte. Zostatková kapacita batérie je signalizovaná nasledujúcim počtom bliknutí:

4 = zostatková kapacita > 60%

3 = zostatková kapacita > 40%

2 = zostatková kapacita > 20%

1 = zostatková kapacita < 20%

Po zobrazení zostatkovej kapacity sa spustí termická dezinfekcia.



Počas signalizácie zostatkovej kapacity batérie sa musia ruky z prijímacieho dosahu senzorky oddialiť.

Ak dôjde počas termickej dezinfekcie (pri vytekaní horúcej vody) k identifikácii objektu, vytekanie vody sa okamžite zastaví a armatúra sa uzavrie (je signalizované blikaním kontrolky).

Uzavretie armatúry sa ukončí automaticky po uplynutí 3 minút alebo sa môže ukončiť predčasne (pozri kapitolu Ukončenie režimu čistenia).

Zostatková kapacita batérie je pri napájaní zo siete vždy signalizovaná 4 násobným bliknutím:

---

### Údržba

#### Uzavrite prívod studenej a teplej vody a vypnite napájacie napätie.

Všetky diely skontrolujte, vyčistite a podľa potreby vymeňte.

#### I. Spínací sieťový zdroj, pozri skladáciu stranu II

1. Uvoľnite skrutku (G1) a demontujte kryciu dosku (G), pozri obr. [10].
2. Odpojte zásuvný kontakt medzi spínacím sieťovým zdrojom a elektronikou, pozri obr. [13].
3. Horný diel (B) spínacieho sieťového zdroja stiahnite zo spodného dielu a vymeňte.

Montáž nasleduje v opačnom poradí.

#### II. Magnetický ventil, pozri skladáciu stranu II

1. Uvoľnite skrutku (G1) a demontujte kryciu dosku (G), pozri obr. [10].
2. Odpojte zásuvný kontakt medzi magnetickým ventilom (Q) a elektronikou, pozri obr. [14].
3. Vyskrutkujte a vymeňte magnetický ventil (Q) alebo vyčistite sitko (Q1).

Montáž nasleduje v opačnom poradí.

#### III. Vyskrutkujte a vyčistite perliátor (13 951), pozri skladáciu stranu I

Montáž nasleduje v opačnom poradí.

#### IV. Hriadeľ pre zmiešanú vodu, pozri skladáciu stranu II a III

1. Uvoľnite skrutku (G1) a demontujte kryciu dosku (G), pozri obr. [10].
- Demontáž, pozri popis v kapitole *Nastavenie obmedzovača teploty*, pozri obr. [8].
2. Vyskrutkujte skrutku (R), pozri obr. [15].
  3. Vytiahnite hriadeľ pre zmiešanú vodu (S) a vymeňte.

Montáž nasleduje v opačnom poradí.

#### Skrutka (R) musí pritom zapadnúť do drážky (S1) hriadeľa pre zmiešanú vodu (S).

#### V. Sitká, pozri skladáciu stranu II a III

1. Uvoľnite skrutku (G1) a demontujte kryciu dosku (G), pozri obr. [10].
2. Uvoľnite hadicu (I) a hadicu (J), pozri obr. [16].
3. Vyberte a vymeňte sitká (H).

Montáž nasleduje v opačnom poradí.

#### VI. Krycia doska s elektronikou, pozri skladáciu stranu II a III

1. Uvoľnite skrutku (G1) a demontujte kryciu dosku (G), pozri obr. [10].
2. Uvoľnite skrutku (F) a demontujte výtokové hrdlo (E), pozri obr. [17].
3. Odpojte zásuvný kontakt medzi magnetickým ventilom a elektronikou, pozri obr. [18].
4. Odpojte zásuvný kontakt medzi spínacím sieťovým zdrojom a elektronikou.
5. Uvoľnite skrutky a podložky (T) a demontujte teleso (U).
6. Vymeňte kryciu dosku (G) s elektronikou.

Montáž nasleduje v opačnom poradí.

---

### Náhradné diely

pozri skladáciu stranu I (\* = zvláštne príslušenstvo)

---

### Ošetrovanie

Pokyny na ošetrovanie tejto armatúry sú uvedené v priloženom návode na údržbu.

**Závada / Príčina / Odstránenie**

<b>Závada</b>	<b>Príčina</b>	<b>Odstránenie</b>
<b>Nevyteká voda</b>	<ul style="list-style-type: none"> <li>• Prerušený prívod vody</li> <li>• Zapchaté sitko pred magnetickým ventilom</li> <li>• Vadný magnetický ventil</li> <li>• Zásuvné konektory magnetického ventilu nemajú kontakt</li> <li>• Systém je bez el. napätia                             <ul style="list-style-type: none"> <li>- Vadný spínací sieťový zdroj</li> <li>- Zásuvný konektor nemá kontakt</li> <li>- Vypnuté napájacie napätie</li> </ul> </li> <li>• Ruky sa nenachádzajú v prijímacom dosahu</li> <li>• Aktívny je režim čistenia</li> </ul>	<ul style="list-style-type: none"> <li>- Otvorte uzavieracie ventily, preduzávery</li> <li>- Vyčistite sitko</li> <li>- Vymeňte magnetický ventil</li> <li>- Spojte zásuvný konektor</li> <li>- Vymeňte spínací sieťový zdroj</li> <li>- Skontrolujte zásuvné kontakty</li> <li>- Zapnite napájacie sieťové napätie</li> <li>- Ruky podržte priamo pod výtokovým hrdlom</li> <li>- Ukončíte režim čistenia alebo počkajte 3 minúty</li> </ul>
<b>Voda nepretržite vyteká</b>	<ul style="list-style-type: none"> <li>• Vadný magnetický ventil</li> <li>• Aktívna termická dezinfekcia</li> </ul>	<ul style="list-style-type: none"> <li>- Vymeňte magnetický ventil</li> <li>- Počkajte 3,5 resp. 11 minút</li> </ul>
<b>Voda vyteká samovoľne</b>	<ul style="list-style-type: none"> <li>• Prijímací dosah senzorky je s vzhľadom k miestnym pomerom nastavený na príliš veľkú vzdialenosť</li> <li>• Aktívne automatické vyplachovanie</li> </ul>	<ul style="list-style-type: none"> <li>- Dosah zredukujte pomocou diaľkového ovládania (zvlášťne príslušenstvo, obj. čís.: 36 206)</li> <li>- Počkajte 1 - 10 minút</li> </ul>
<b>Príliš malé množstvo vytekajúcej vody</b>	<ul style="list-style-type: none"> <li>• Znečistený perlátor</li> <li>• Znečistené sitko v magnetickom ventile</li> <li>• Znečistené sitká v pripojovacej hadici</li> <li>• Obmedzený prívod vody</li> </ul>	<ul style="list-style-type: none"> <li>- Vymeňte alebo vyčistite perlátor</li> <li>- Vyčistite sitko</li> <li>- Vymeňte alebo vyčistite sitká</li> <li>- Skontrolujte prívodné vodovodné potrubia, otvorte uzavieracie ventily a preduzávery</li> </ul>

**SLO**

### Varnostne informacije

- Vgradnja je dovoljena le v prostorih, ki so zaščiteni pred zmrzovanjem.
- Transformator je primeren izključno za uporabo v zaprtih prostorih.
- Če je zunanji priključni vod kabla stikalnega napajalnika poškodovan, ga sme zamenjati le proizvajalec ali njegova servisna služba ali enako usposobljeno osebje. Le tako se lahko izognete nevarnostim.
- Uporabljajte samo originalne nadomestne dele in opremo. Uporaba drugih delov pomeni prenehanje garancije in oznake CE.
- Mešalna gred deluje mehansko in se ne krmili elektronsko.

### Tehnični podatki

- Pretok pri delovnem tlaku 0,3 MPa (3 bar): pribl. 9 l/min
- Napajanje: 100–240 VAC, 50–60 Hz/6,75 VDC
- Moč: 2,4 W
- Samodejni varnostni izklop: 60 s (nastavljivo 5–420 s)
- Čas iztoka (nastavljivo 0–10 s): 1 s
- Območje zaznavanja s Kodak Gray Card, siva stran, 8 x 10", prečni format (tovarniška nastavitve): približno 13cm
- Vrsta zaščite: IP 55
- Vodni priključek: hladno – desno, toplo – levo

### Električne karakteristike

- Razred programske opreme: A
- Stopnja onesnaženosti: 2
- Nazivna udarna napetost: 2500 V
- Temperatura preizkusa tlaka krogel: 100 °C

Preizkus elektromagnetne združljivosti (preizkus oddajanja motenj) je bil izveden pri nazivni napetosti in nazivnem toku.

### Splošne funkcije

- Termična dezinfekcija: možnost vklopa
- Preostala kapaciteta baterije: možnost podajanja informacije

Funkcije programa 1 (tovarniška nastavitve)

- Način za čiščenje: možnost aktiviranja
- Samodejno splakovanje: deaktivirano
- Čas termične dezinfekcije: 3,5 min

S senzorji se lahko izberejo nadaljnji vnaprej nastavljeni programi.

### Dodatna oprema

Z infrardečim daljinskim upravljalnikom (št. artikla: 36 206) se lahko spreminjajo dodatne nastavitve in posebne funkcije.

### Atest in skladnost



Ta izdelek izpolnjuje zahteve ustreznih direktiv EU.

Izjave o skladnosti lahko zahtevate na spodnjem naslovu:

**GROHE Deutschland Vertriebs GmbH**

Zur Porta 9

D-32457 Porta Westfalica

### Namestitev

Na steno nanesite omet in jo do zaščitnega okvirja obložite s ploščicami.

1. Obrežite revizijski jašek (A), poravnano z robom ploščic, glejte zložljivo stran I, slika [1].

**Temeljito izperite sistem cevodov pred vgradnjo in po njej** (upoštevajte standard EN 806)!

2. Namestite zgornji del (B) stikalnega napajalnika na spodnji del (B1), glejte sliko [2].
3. Okvir (C) pritrdite z vijaki (D) in podložkami (D1), glejte sliko [3].
4. Iztok (E) z vijakom (F) pritrdite na krovno ploščo (G), glejte sliko [4].

### Priključek

1. Vstavite filter (H) in cev (I) priključite na predzaporo hladne vode (I1), glejte sliko [5].
2. Vstavite filter (H) in cev (J) priključite na predzaporo tople vode (J1).
3. Vzpostavite vtično povezavo med elektroniko in magnetnim ventilom, glejte zložljivo stran II, slika [6].
4. Vzpostavite vtično povezavo med elektroniko in stikalnim napajalnikom.

**Odprite dotok hladne in tople vode ter preverite tesnjenje priključkov.**

5. Krovno ploščo (G) obesite v okvir (C) od zgoraj in jo pritrdite z vijakom (G1), glejte sliko [7].

### Nastavitev omejevalnika temperature

1. Odvijte vijak (K) in odstranite ročico (L), glejte sliko [8].
2. Odstranite vijak (M) in omejevalnik temperature (N).
3. Namestitveno vzmet (O) vzemite iz omejevalnika temperature (N) in jo znova vstavite na zeleno mesto. Utori v omejevalniku temperature (N) ustrezajo temperaturam, ki jih je mogoče izbrati, glejte sliko [9].

Montažo izvedite v obratnem vrstnem redu.

### Uporaba

Infrardeči elektronski elementi oddajajo nevidno utripajočo svetlobo.

Senzorji so naravnani tako, da začne voda teči, ko približate roke iztoku.

Če roke umaknete izpod iztočnega predela, se pretok vode po 1 sekundi (tovarniška nastavitve) ustavi.

Doseg senzorike je odvisen od odbojnih lastnosti zaznanega objekta.

### Samodejni varnostni izklop

Po 60 sekundah neprekinjenega zaznavanja objekta infrardeča elektronika samodejno prekine pretok vode.

## Nastavljanje

Pri infrardečih elektronskih elementih lahko izberete 7 prednastavljenih programov. Tovarniško je nastavljen program 1.

Izbira programa	Kratkotrajni izklop*	Samodejno izplakovanje**				Trajanje termične dezinfekcije
		Vklop/izklop	Interval izplakovanja	Trajanje izplakovanja	Odvisno od uporabe/ neodvisno	
Program 1	Vključeno	Izključeno	-	-	-	3,5 min
Program 2	Vključeno	Vključeno	72 h	5 min	Odvisno od uporabe	3,5 min
Program 3	Vključeno	Vključeno	24 h	5 min	Neodvisno od uporabe	11 min
Program 4	Vključeno	Vključeno	72 h	10 min	Odvisno od uporabe	3,5 min
Program 5	Vključeno	Vključeno	72 h	1 min	Odvisno od uporabe	3,5 min
Program 6	Izključeno	Izključeno	-	-	-	3,5 min
Program 7	Izključeno	Vključeno	72 h	5 min	Odvisno od uporabe	3,5 min

\* Pri vključenem kratkotrajnem izklopu lahko vključite način čiščenja. V načinu čiščenja se 3 minute kljub zaznavanju predmetov tok vode ne sproži.

\*\* Samodejno izplakovanje zagotavlja higieno, ko armatura dalj časa ni v uporabi. 24 (neodvisno od uporabe) ali 72 ur po zadnji uporabi armature (odvisno od uporabe) se opravi izplakovanje, ki traja 1, 5 ali 10 minut.

### Varnostno navodilo:

V primeru vklopa samodejnega izplakovanja je treba zagotoviti prosto odtekanje.

Armaturu lahko individualno programirate z daljinskim upravljalnikom (glejte dodatno opremo, št. za naročanje: 36 206).

### Izbira programa

Program izberete prek infrardeče senzorike.

- Vključite nastavitveni način:  
Odvijte vijak (G1) in odstranite krovno ploščo (G), glejte sliko [10].  
Prekinite dovod električne energije elektronike in ga ponovno vzpostavite, ko preteče 10 sekund, glejte sliko [11].  
Nastavitveni način se vključi za 3 minute.
- Prste imejte na spodnjem delu senzorike, glejte sliko [12].  
Kontrolna lučka (P) senzorike hitro utripa.
- Ko lučka ugasne, umaknite prst s senzorike. Vključen je način izbire programa.
- Prst znova držite na spodnjem delu senzorike.  
Programi prikažejo vzorci utripajoče kontrolne lučke.  
Vzorci so medsebojno ločeni s premorom.
- Programi in prikaz:  
Prikaz se začne s programom, ki je trenutno nastavljen.  
Število utripajočih znakov ustreza posameznim programom:  
1 = program 1  
Premor  
2 = program 2  
Premor  
...  
7 = program 7  
Premor

Po nastavitvi s 7-kratnim utripanjem kontrolne lučke se pretok ponovno nastavi na začetno vrednost.  
1 = program 1

...

- Izbira programa:  
Program izberete tako, da prst med premorom po zelenem programu umaknete s senzorike. Ko prst umaknete, se znova prikažejo ustrezni utripajoči znaki.
- Po potrebi lahko v naslednjih 5 sekundah nastavite nov program. Način izbire programa se samodejno izklopi, če v naslednjih 5 sekundah na senzoriki nimate več pritisnjene prsta.

### Začetek načina čiščenja

Način čiščenja vključite tako, da prst držite na spodnjem območju senzorike (kontrolna lučka sveti najprej neprekinjeno, nato utripa). Ko se začne utripanje, prst odmaknite.

### Konec načina čiščenja

Način čiščenja lahko predčasno izključite, tako da prst znova držite na spodnjem območju senzorike (kontrolna lučka najprej utripa, nato sveti neprekinjeno). Ko kontrolna lučka ugasne, odmaknite prst ali pa počakajte 3 minute, da se način čiščenja samodejno konča.

### Signalizacija preostale kapacitete baterije in izvedba termične dezinfekcije

Mešalni vzvod zavrtite do končne omejitve za vročo vodo. Za začetek termične dezinfekcije in signalizacijo preostale kapacitete baterije držite prst na spodnjem območju senzorike (kontrolna lučka sveti najprej neprekinjeno, nato utripa počasi, nato utripa hitro). Ko se začne hitro utripanje, odmaknite prst. Preostala kapaciteta baterije se signalizira s številom utripov na naslednji način:

- 4 = preostala kapaciteta > 60 %
- 3 = preostala kapaciteta > 40 %
- 2 = preostala kapaciteta > 20 %
- 1 = preostala kapaciteta < 20 %

Po prikazu preostale kapacitete se začne termična dezinfekcija.



Med signalizacijo preostale kapacitete baterije morate roke umakniti iz območja zaznavanja senzorike.

Če se med termično dezinfekcijo (iztekanjem vroče vode) zazna predmet, se iztekanje vode takoj konča in se armatura blokira (kontrolna lučka utripa).

Blokada armature se samodejno konča po 3 minutah ali pa jo končajte predčasno (glejte končanje načina čiščenja).

Preostala kapaciteta baterije se pri omrežnem delovanju vedno signalizira s 4 utripi.

---

### Servisiranje

#### Zaprte dotok hladne in tople vode ter izklopite dovod električne energije.

Preglejte in očistite vse dele ter jih po potrebi zamenjajte.

#### I. Stikalni napajalnik, glejte zložljivo stran II

1. Odvijte vijak (G1) in odstranite krovno ploščo (G), glejte sliko [10].
2. Ločite vtični spoj električne povezave med stikalnim napajalnikom in elektroniko, glejte sliko [13].
3. Zgornji del (B) stikalnega napajalnika snemite s spodnjega dela in ga zamenjajte.

Montažo izvedite v obratnem vrstnem redu.

#### II. Magnetni ventil, glejte zložljivo stran II

1. Odvijte vijak (G1) in odstranite krovno ploščo (G), glejte sliko [10].
2. Ločite vtični spoj med magnetnim ventilom (Q) in elektroniko, glejte sliko [14].
3. Odvijte magnetni ventil (Q) in ga zamenjajte ali očistite filter (Q1).

Montažo izvedite v obratnem vrstnem redu.

#### III. Odvijte razpršilec (13 951) in ga očistite, glejte zložljivo stran I

Montažo izvedite v obratnem vrstnem redu.

#### IV. Mešalna gred, glejte zložljivi strani II in III

1. Odvijte vijak (G1) in odstranite krovno ploščo (G), glejte sliko [10].
- Odstranjevanje je opisano v poglavju »Nastavitev omejevalnika temperature«, glejte sliko [8].
2. Odvijte vijak (R), glejte sliko [15].
  3. Mešalno gred (S) izvlecite in zamenjajte.

Montažo izvedite v obratnem vrstnem redu.

#### Vijak (R) se mora prilegati utoru (S1) mešalne gredi (S).

#### V. Filtri, glejte zložljivi strani II in III

1. Odvijte vijak (G1) in odstranite krovno ploščo (G), glejte sliko [10].
2. Odvijte cev (I) in cev (J), glejte sliko [16].
3. Odstranite in zamenjajte filtre (H).

Montažo izvedite v obratnem vrstnem redu.

#### VI. Krovna plošča z elektroniko, glejte zložljivi strani II in III

1. Odvijte vijak (G1) in odstranite krovno ploščo (G), glejte sliko [10].
2. Odvijte vijak (F) in odstranite iztok (E), glejte sliko [17].
3. Ločite vtični spoj med magnetnim ventilom in elektroniko, glejte sliko [18].
4. Ločite vtično povezavo med stikalnim napajalnikom in elektroniko.
5. Odvijte vijake s podloškami (T) in odstranite ohišje (U).
6. Zamenjajte krovno ploščo (G) z elektroniko.

Montažo izvedite v obratnem vrstnem redu.

---

### Nadomestni deli

Glejte zložljivo stran I (\* = dodatna oprema).

---

### Vzdrževanje

Navodila za vzdrževanje te armature najdete v priloženih navodilih za vzdrževanje.

**Motnja / Vzrok / Pomoč**

<b>Motnja</b>	<b>Vzrok</b>	<b>Pomoč</b>
<b>Voda ne teče</b>	<ul style="list-style-type: none"><li>• Dotok vode je prekinjen</li><li>• Filter pred magnetnim ventilom je zamašen</li><li>• Magnetni ventil je v okvari</li><li>• Vtični priključek magnetnega ventila nima kontakta</li><li>• Ni napetosti<ul style="list-style-type: none"><li>- Napaka na transformatorju</li><li>- Vtični spoj je brez stika</li><li>- Napajalna napetost: izklopljeno</li></ul></li><li>• Roke niso v območju zaznavanja</li><li>• Način »čiščenje« je aktiviran</li></ul>	<ul style="list-style-type: none"><li>- Odprite zaporne ventile, predzapore</li><li>- Očistite filter</li><li>- Zamenjajte magnetni ventil</li><li>- Priključite vtični spoj električne povezave</li> <li>- Zamenjava transformatorja</li><li>- Preverite vtične povezave</li><li>- Vključite električno napajanje</li> <li>- Postavite roke neposredno pod iztok</li><li>- Izklopite način za čiščenje ali počakajte tri minute</li></ul>
<b>Voda neprenehoma teče</b>	<ul style="list-style-type: none"><li>• Magnetni ventil je v okvari</li><li>• Termična dezinfekcija aktivirana</li></ul>	<ul style="list-style-type: none"><li>- Zamenjajte magnetni ventil</li><li>- Počakajte 3,5 oz. 11 minut</li></ul>
<b>Neželen iztok vode</b>	<ul style="list-style-type: none"><li>• Območje zaznavanja senzorike je preveliko glede na okolico</li><li>• Aktivno samodejno splakovanje</li></ul>	<ul style="list-style-type: none"><li>- Znižajte doseg zaznavanja z daljinskim upravljalnikom (dodatna oprema, št. artikla: 36 206)</li><li>- Počakajte od ene do deset minut</li></ul>
<b>Premajhna količina vode</b>	<ul style="list-style-type: none"><li>• Razpršilnik je umazan</li><li>• Filter v magnetnem ventilu je umazan</li><li>• Filtri v priključni cevi so umazani</li><li>• Dotok vode je zmanjšan</li></ul>	<ul style="list-style-type: none"><li>- Očistite ali zamenjajte razpršilnik</li><li>- Očistite filter</li><li>- Očistite ali zamenjajte filtre</li><li>- Preverite napajalne vode in odprite zapiralne ventile ter predzapore</li></ul>



### Sigurnosne napomene

- Ugradnja se smije izvoditi samo u prostorijama u kojima nema opasnosti od smrzavanja.
- SMPS napajanje smije se koristiti isključivo u zatvorenim prostorima.
- Oštećeni vanjski priključni vod SMPS napajanja mora zamijeniti proizvođač ili njegov servis, ili u istoj mjeri kvalificirana osoba, kako bi se izbjegle opasne situacije.
- Koristite samo originalne rezervne dijelove i opremu. Uporaba drugih dijelova poništava jamstvo i oznaku CE.
- Vratilo miješalice je mehaničko i nije elektronički upravljano.

### Tehnički podaci

- Protok pri hidrauličkom tlaku od 0,3 MPa (3 bara): cca. 9 l/min
- Opskrba naponom: 100-240 V AC 50-60 Hz/6,75 V DC
- Snaga: 2,4 W
- Automatsko sigurnosno isključivanje: 60 s (podesivo 5 - 420 s)
- Vrijeme inercijskog rada (podesivo 0 - 10 s): 1 s
- Područje prijema kartice Kodak Gray Card, siva strana, 8 x 10", vodoravni smjer (tvornička postavka): cca. 13cm
- Vrsta zaštite: IP 55
- Priključak na dovod vode hladno - desno  
toplo - lijevo

### Električni ispitni podaci

- Softverska klasa A
- Stupanj onečišćenja 2
- Dimenzionirani udarni napon 2500 V
- Temperatura Brinellovog postupka 100 °C

Ispitivanje elektromagnetske kompatibilnosti (ispitivanje odašiljanja smetnji) provedeno je s dimenzioniranim naponom i dimenzioniranom strujom.

### Opće funkcije

- Termička dezinfekcija: može se aktivirati
- Preostali kapacitet baterije: može se saznati

Funkcije programa 1 (tvornička postavka)

- Režim čišćenja: može se aktivirati
- Automatsko ispiranje: deaktivirano
- Vrijeme termičke dezinfekcije: 3,5 min

Pomoću senzora mogu se odabrati drugi unaprijed podešeni programi.

### Dodatna oprema

Infracrvenim daljinskim upravljačem (oznaka za narudžbu: 36 206) mogu se namjestiti daljnje postavke i posebne funkcije.

### Dozvola i usklađenost



Ovaj proizvod ispunjava zahtjeve važećih EU direktiva.

Izjave o usklađenosti mogu se zatražiti na sljedećoj adresi:

**GROHE Deutschland Vertriebs GmbH**

Zur Porta 9

D-32457 Porta Westfalica

### Ugradnja

Ožbukajte zid i položite pločice do zaštite golog zida.

1. Odrežite revizijsko okno (A) u ravnini s pločicama, pogledajte preklaplenu stranicu I, sl. [1].

**Sustav cijevi prije i nakon ugradnje treba temeljito isprati** (uzmite u obzir EN 806)!

2. Postavite gornji dio (B) SMPS napajanja na donji dio (B1), pogledajte sl. [2].
3. Pričvrstite okvir (C) vijcima (D) i podloškama (D1), pogledajte sl. [3].
4. Pričvrstite slavinu (E) vijkom (F) na pokrovnu ploču (G), pogledajte sl. [4].

### Priključivanje

1. Umetnite mrežicu (H) i priključite crijevo (I) na predspojeni zaporni ventil hladne vode (I1), pogledajte sl. [5].
2. Umetnite mrežicu (H) i priključite crijevo (J) na predspojeni zaporni ventil tople vode (J1).
3. Spojite utični spoj između elektronike i magnetskog ventila, pogledajte preklaplenu stranicu II, sl. [6].
4. Spojite utični spoj između elektronike i SMPS napajanja.

**Otvorite dovod hladne i tople vode te provjerite nepropusnost priključaka.**

5. Objesite pokrovnu ploču (G) odozgo u okvir (C) i pričvrstite vijkom (G1), pogledajte sl. [7].

### Podešavanje graničnika temperature

1. Odvrnite vijak (K) i skinite polugu (L), pogledajte sl. [8].
2. Odvrnite vijak (M) i izvadite graničnik temperature (N).
3. Izvadite dosjednu oprugu (O) iz graničnika temperature (N) i ponovno je umetnite u željeni položaj. Utori u graničniku temperature (N) odgovaraju temperaturama koje se mogu odabrati, pogledajte sl. [9].

Montaža se obavlja obrnutim redoslijedom.

### Rukovanje

Infracrvena elektronika šalje nevidljivo, pulsirajuće svjetlo. Senzor je podešen tako da se protok vode otvara stavljanjem ruku ispod slavine.

Kad ruke napuste područje slavine, protok vode se zaustavlja nakon 1 s (tvornička postavka).

Domet senzora ovisi o reflektivnim svojstvima objekta koji se nalazi u osjetnom području.

### Automatsko sigurnosno isključivanje

Infracrvena elektronika automatski prekida protok vode nakon 60 s stalne prisutnosti nekog objekta u osjetnom području senzora.

## Podešavanje

Infracrvena elektronika ima 7 unaprijed podešenih programa koji se mogu izabrati. Tvornički je namješten program 1.

Odabir programa	Kratkotrajno isklj.*	Automatsko ispiranje**				Trajanje termičke dezinfekcije
		Uklj./isklj.	Interval ispiranja	Trajanje ispiranja	Ovisno o uporabi/ neovisno o uporabi	
Program 1	aktivno	isklj.	-	-	-	3,5 min
Program 2	aktivno	uklj.	72 h	5 min	ovisno o uporabi	3,5 min
Program 3	aktivno	uklj.	24 h	5 min	neovisno o uporabi	11 min
Program 4	aktivno	uklj.	72 h	10 min	ovisno o uporabi	3,5 min
Program 5	aktivno	uklj.	72 h	1 min	ovisno o uporabi	3,5 min
Program 6	neaktivno	isklj.	-	-	-	3,5 min
Program 7	neaktivno	uklj.	72 h	5 min	ovisno o uporabi	3,5 min

\* Kod aktiviranog kratkotrajnog isključivanja može se aktivirati režim čišćenja. U režimu čišćenja protok vode isključuje se na 3 minute čak i ako se u osjetnom području senzora nalazi neki objekt.

\*\* Automatsko ispiranje služi za osiguravanje čistoće vode ako se armatura nije upotrebljavala duže vrijeme. Nakon 24 sata (neovisno o uporabi) ili 72 sata nakon posljednjeg korištenja armature (ovisno o uporabi) slijedi ispiranje u trajanju od 1 ili 5 ili 10 minuta.

### Sigurnosna napomena:

Ako je automatsko ispiranje aktivirano, potrebno je osigurati slobodan odvod vode.

Armatura se može individualno programirati daljinskim upravljačem (pogledajte dodatnu opremu, br. za narudžbu: 36 206).

### Provedba odabira programa

Odabir programa obavlja se pomoću infracrvenog senzora.

- Aktivirajte režim podešavanja:  
Otpustite vijak (G1) i demontirajte pokrovnu ploču (G), pogledajte sl. [10].  
Prekinite opskrbu naponom prema elektronici i ponovno je uspostavite nakon 10 sekundi, pogledajte sl. [11]. Režim podešavanja je aktiviran na 3 minute.
- Stavite prst na donje područje senzora, pogledajte sl. [12]. Kontrolna lampica (P) u senzoru brzo treperi.
- Nakon gašenja kontrolne lampice maknite prst sa senzora. Režim odabira programa je aktiviran.
- Ponovno stavite prst na donje područje senzora. Programi se prikazuju skupinama treptavih signala putem kontrolne lampice. Skupine su međusobno odvojene pauzom.
- Programi i prikaz:  
Prvo se prikazuje program koji je trenutno namješten. Broj treptavih signala odgovara pojedinim programima:  
1 = program 1  
Pauza  
2 = program 2  
Pauza  
...  
7 = program 7  
Pauza

Nakon skupine od 7 treptavih signala, postupak počinje ispočetka.

1 = program 1

...

- Odabir programa:  
Program se odabire micanjem prsta sa senzora u pauzi nakon željenog programa. Nakon micanja prsta ponovno se prikazuju odgovarajući treptavi signali.
- Po potrebi, novi program može se odabrati u roku od sljedećih 5 s. Režim odabira programa automatski se završava ako 5 s nakon odabira programa više ne držite prst na senzoru.



### **Pokretanje režima čišćenja**

Režim čišćenja se aktivira držanjem prsta na donjem području senzora (kontrolna lampica trajno svijetli, a zatim počne treperiti). Kad počne treptanje, maknite prst.

### **Završetak režima čišćenja**

Režim čišćenja može se prijevremeno prekinuti ponovnim stavljanjem prsta na donje područje senzora (treptavi signali prelaze u trajno svjetlo). Nakon gašenja kontrolne lampice maknite prst ili režim čišćenja automatski završava nakon 3 minute.

### **Signaliziranje kapaciteta baterije i provedba termičke dezinfekcije**

Okrenite polugu miješalice na krajnji graničnik vruće vode. Pokrenite termičku dezinfekciju ili signalizaciju kapaciteta baterije držanjem prsta na donjem području senzora (kontrolna lampica trajno svijetli, nakon čega slijedi prvo sporo, a zatim brzo treptanje). Kad počne brzo treptanje, maknite prst. Kapacitet baterije se signalizira brojem treptavih signala na sljedeći način:

- 4** = preostali kapacitet > 60%
- 3** = preostali kapacitet > 40%
- 2** = preostali kapacitet > 20%
- 1** = preostali kapacitet < 20%

Nakon prikaza preostalog kapaciteta započinje termička dezinfekcija.



Tijekom signalizacije kapaciteta baterije morate maknuti ruke iz osjetnog područja senzora.

Ako za vrijeme termičke dezinfekcije (curi vruća voda) u osjetno područje senzora uđe neki objekt, curenje vode odmah se obustavlja i armatura se blokira (kontrolna lampica to signalizira treptanjem).

Blokada armature automatski završava nakon 3 minute ili se može prijevremeno završiti (pogledajte Završetak režima čišćenja).

U režimu mrežnog napajanja, kapacitet baterije uvijek se prikazuje četirima (4) treptavim signalima.

---

## **Održavanje**

### **Zatvorite dovod hladne i tople vode i isključite opskrbu naponom.**

Pregledajte sve dijelove, očistite ih i po potrebi zamijenite.

#### **I. SMPS napajanje**, pogledajte preklopljenu stranicu II

1. Otpustite vijak (G1) i demontirajte pokrovnu ploču (G), pogledajte sl. [10].
2. Razdvojite utični spoj između SMPS napajanja i elektronike, pogledajte sl. [13].
3. Skinite gornji dio (B) SMPS napajanja s donjeg dijela i zamijenite ga.

Montaža se obavlja obrnutim redoslijedom.

#### **II. Magnetski ventil**, pogledajte preklopljenu stranicu II

1. Otpustite vijak (G1) i demontirajte pokrovnu ploču (G), pogledajte sl. [10].
2. Razdvojite utični spoj između magnetskog ventila (Q) i elektronike, pogledajte sl. [14].
3. Odvrnite magnetski ventil (Q) i zamijenite ga ili očistite mrežicu (Q1).

Montaža se obavlja obrnutim redoslijedom.

#### **III. Odvrtnje i čišćenje perlatora (13 951)**, pogledajte preklopljenu stranicu I

Montaža se obavlja obrnutim redoslijedom.

#### **IV. Vratilo miješalice**, pogledajte preklopljenu stranicu II i III

1. Otpustite vijak (G1) i demontirajte pokrovnu ploču (G), pogledajte sl. [10].
- Demontaža se obavlja kako je opisano u poglavlju *Podešavanje graničnika temperature*, pogledajte sl. [8].
2. Odvrnite vijak (R), pogledajte sl. [15].
  3. Izvucite vratilo miješalice (S) i zamijenite ga.

Montaža se obavlja obrnutim redoslijedom.

#### **Vijak (R) mora pri tome zahvatiti u utor (S1) vratila miješalice (S).**

#### **V. Mrežica**, pogledajte preklopljenu stranicu II i III

1. Otpustite vijak (G1) i demontirajte pokrovnu ploču (G), pogledajte sl. [10].
2. Otpustite crijevo (I) i crijevo (J), pogledajte sl. [16].
3. Izvadite mrežice (H) i zamijenite ih.

Montaža se obavlja obrnutim redoslijedom.

#### **VI. Pokrovna ploča s elektronikom**, pogledajte preklopljenu stranicu II i III

1. Otpustite vijak (G1) i demontirajte pokrovnu ploču (G), pogledajte sl. [10].
2. Otpustite vijak (F) i demontirajte slavinu (E), pogledajte sl. [17].
3. Razdvojite utični spoj između magnetskog ventila i elektronike, pogledajte sl. [18].
4. Razdvojite utični spoj između SMPS napajanja i elektronike.
5. Otpustite vijke i podloške (T) te demontirajte kućište (U).
6. Zamijenite pokrovnu ploču (G) s elektronikom.

Montaža se obavlja obrnutim redoslijedom.

---

## **Rezervni dijelovi**

pogledajte preklopljenu stranicu I (\* = dodatna oprema)

---

## **Njega**

Naputke za njegu ove armature možete pronaći u priloženim uputama o njezi.

**Smetnja / Uzrok / Rješenje**

<b>Smetnja</b>	<b>Uzrok</b>	<b>Rješenje</b>
<b>Voda ne teče</b>	<ul style="list-style-type: none"> <li>• Prekinut je dovod vode</li> <li>• Mrežica ispred magnetskog ventila je začepljena</li> <li>• Magnetski ventil je neispravan</li> <li>• Utična spojnica magnetskog ventila nema kontakta</li> <li>• Nema napona                             <ul style="list-style-type: none"> <li>- SMPS napajanje je neispravno</li> <li>- Utična spojnica nema kontakta</li> <li>- Opskrba naponom isključena</li> </ul> </li> <li>• Ruke se ne nalaze u osjetnom području</li> <li>• Aktivan je režim čišćenja</li> </ul>	<ul style="list-style-type: none"> <li>- Otvorite zaporne ventile, predspojene zaporne ventile</li> <li>- Očistite mrežicu</li> <li>- Zamijenite magnetski ventil</li> <li>- Međusobno spojite utične spojnice</li> <li>- Zamijenite SMPS napajanje</li> <li>- Provjerite utične spojeve</li> <li>- Uključite opskrbu naponom</li> <li>- Držite ruke točno ispod slavine</li> <li>- Završite režim čišćenja ili pričekajte 3 minute</li> </ul>
<b>Voda neprestano teče</b>	<ul style="list-style-type: none"> <li>• Magnetski ventil je neispravan</li> <li>• Aktivna je termička dezinfekcija</li> </ul>	<ul style="list-style-type: none"> <li>- Zamijenite magnetski ventil</li> <li>- Pričekajte 3,5 minute, odn. 11 minuta</li> </ul>
<b>Voda teče bez potrebe</b>	<ul style="list-style-type: none"> <li>• Osjetno područje senzora namješteno je na previsoku vrijednost za lokalne uvjete</li> <li>• Aktivno je automatsko ispiranje</li> </ul>	<ul style="list-style-type: none"> <li>- Smanjite domet daljinskim upravljačem (dodatna oprema, oznaka za narudžbu: 36 206)</li> <li>- Pričekajte 1 - 10 minuta</li> </ul>
<b>Količina vode je premala</b>	<ul style="list-style-type: none"> <li>• Perlator je prljav</li> <li>• Mrežica u magnetskom ventilu je prljava</li> <li>• Mrežice u priključnom crijevu su prljave</li> <li>• Dovod vode je prigušen</li> </ul>	<ul style="list-style-type: none"> <li>- Očistite ili zamijenite perlator</li> <li>- Očistite mrežicu</li> <li>- Zamijenite ili očistite mrežice</li> <li>- Provjerite opskrbne vodove, otvorite zaporne ventile, predspojene zaporne ventile</li> </ul>



### Указания за безопасност

- Монтажът е разрешен само в помещения, в които не съществува опасност от замръзване.
- Превключващият трансформатор е предназначен само за употреба в затворени помещения.
- За предотвратяване на опасни ситуации, при повреден външен съединителен проводник на трансформатора, същият трябва да бъде подменен от производителя или неговата сервизна служба или от също толкова добре квалифицирано лице.
- Използвайте само оригинални резервни части и принадлежности. Употребата на чужди части води до загуба на гаранцията и СЕ знака за сигурност.
- Настройващият смесителен механизъм е механичен и не е с електронно управление.

### Технически данни

- Дебит при 0,3 МРа (3 бара) налягане на потока: около 9 л/мин.
- Захранване: 100-240 V AC 50-60 Hz/6,75 V DC
- Мощност: 2,4 W
- Автоматичен предпазен прекъсвач: 60 сек. (може да се настрои на 5–420 сек.)
- Продължителност на потока след отдалечаване от обхвата на действие (може да се настрои на 0 – 10 сек.): 1 сек.
- Обхват на действие според Kodak Gray Card, сива страница, 8 x 10", напречен формат (настройка в завода): около 13 см
- Защитна степен: IP 55
- Водопроводни връзки студена - отдясно  
топла - отляво

### Електрически изпитвателни данни

- Клас на софтуера А
- Степен на замърсяване 2
- Измервателно ударно напрежение 2500 V
- Температура при определяне твърдостта по Бринел 100 °C

Проверката на електромагнитната съвместимост (проверка за излъчването на смущаващи сигнали) е извършена при максимално подавано напрежение и ток.

### Общи функции

- Термична дезинфекция: може да бъде активирана
- Остатъчен капацитет на батерията: може да се провери

Функционална програма 1 (настройка в завода)

- Режим за почистване: може да бъде активиран
- Функция на автоматично изплакване: деактивирана
- Времетраене на термичната профилактика: 3,5 мин.

С помощта на сензорите могат да бъдат избрани и други предварително настроени програми.

### Специални части

Чрез дистанционното управление с инфрачервени лъчи (Кат. №: 36 206) могат да се изберат и други настройки и специални функции.

### Разрешение за пускане в експлоатация и декларация за съответствие



Този продукт отговаря на изискванията на съответните норми на ЕС.

Декларации за съответствие могат да бъдат изискани на следния адрес:

**GROHE Deutschland Vertriebs GmbH**

Zur Porta 9

D-32457 Porta Westfalica

### Монтаж

Измажете стената и сложете плочки до монтажната защитна кутия.

1. Изрежете ревизионната шахта (А) така, че да се изравни с височината на плочките, виж страница I, фиг. [1].

**Водопроводната система трябва да се промие основно преди и след монтаж** (спазвайте EN 806)!

2. Поставете горната част (В) на трансформатора върху долната част (В1), виж фиг. [2].
3. Закрепете рамката (С) с помощта на винтовете (D) и шайбите (D1), виж фиг. [3].
4. Закрепете лебедката (Е) с помощта на винта (F) към покривната плоча (G), виж фиг. [4].

### Свързване

1. Поставете цедката (H) и свържете маркуча (I) към спирателния вентил (I1) за студената вода, виж фиг. [5].
2. Поставете цедката (H) и свържете маркуча (J) към спирателния вентил (J1) за топлата вода.
3. Свържете щепселните съединения на електрониката и електромагнитния вентил, виж страница II, фиг. [6].
4. Свържете щепселните съединения на електрониката и превключващия трансформатор.

**Пуснете студената и топлата вода и проверете връзките за теч.**

5. Закачете покривната плоча (G) върху горната страна на опорната рамка (C) и я закрепете с помощта на винта (G1), виж фиг. [7].

### Настройка на ограничителя на температурата

1. Отвинтете винта (K) и свалете ръкохватката (L), виж фиг. [8].
2. Демонтирайте винта (M) и свалете ограничителя на температурата (N).
3. Извадете призматичната шпонка (O) от ограничителя на температурата (N) и я поставете отново в желаната позиция. Шлицовете на ограничителя на температурата (N) отговарят на съответните температури, които могат да бъдат избрани, виж фиг. [9].

Монтажът се извършва в обратна последователност.

### Управление

Инфрачервената електроника излъчва незабележима пулсираща светлина.

Сензорите са настоещи така, че при приближаване на ръцете под чучура водата се пуска.

При отдалечаване на ръцете от чучура водата се спира след 1 сек. (настройка в завода).

Обхватът на сензорите зависи от рефлексните свойства на обекта, който се възприема като потребител.

### Автоматичен предпазен прекъсвач

След 60 сек. продължително възприемане на обекта като потребител, инфрачервената електроника прекъсва автоматично потока на водата.

### Извършване на настройките

При инфрачервената електроника могат да бъдат избрани 7 предварително настроени програми. Предварително настроена от завода е програма 1.

Избор на програмите	Краткотрайно спиране*	Функция на автоматично изплакване**				Продължителност на термичната дезинфекция
		включена/изключена	Интервал на автоматичното изплакване	Продължителност на автоматичното изплакване	Зависимо от използването/независимо от използването изплакване	
Програма 1	активирано	изключена	-	-	-	3,5 мин.
Програма 2	активирано	включена	на 72 часа	5 мин.	зависимо от използването	3,5 мин.
Програма 3	активирано	включена	на 24 часа	5 мин.	независимо от използването	11 мин.
Програма 4	активирано	включена	на 72 часа	10 мин.	зависимо от използването	3,5 мин.
Програма 5	активирано	включена	на 72 часа	1 мин.	зависимо от използването	3,5 мин.
Програма 6	деактивирано	изключена	-	-	-	3,5 мин.
Програма 7	деактивирано	включена	на 72 часа	5 мин.	зависимо от използването	3,5 мин.

\* При активирана функция краткотрайно спиране може да се активира и режимът за почистване. При режима за почистване не потича вода за 3 минути въпреки възприемането на обекта.

\*\* Функцията на автоматично изплакване служи за гарантиране на хигиената в случай, че батерията не се използва по-продължително време. След 24 часа (независимо от използването) или 72 часа след последната употреба на батерията (в зависимост от използването) се извършва изплакване за продължителността от 1 или 5 или 10 минути.

#### Указание за безопасност:

При активирана функция автоматично изплакване трябва да се осигури свободният отток на водата.

Арматурата може да се програмира индивидуално с помощта на дистанционното управление (виж Специални части, Кат. №: 36 206).

### Извършване на избора на програмите

Изборът на програмите се извършва чрез инфрачервените сензори.

#### 1. Активиране на режима за настройка:

Отвинтете винта (G1) и демонтирайте покривната плоча (G), виж фиг. [10].

Прекъснете електрозахранването към електрониката и го включете отново след 10 сек, виж фиг. [11].

Режимът за настройка е активиран за 3 мин.

#### 2. Задръжте пръста в долната част на сензора, виж фиг. [12].

Контролната лампичка (P) на сензорите мига бързо.

#### 3. След угасване на контролната лампичка отдръпнете пръста от сензорите. Режимът за избор на програмите е активиран.

#### 4. Задръжте пръста отново в долната част на сензора.

Програмите се сигнализират чрез поредица от мигащи сигнали на контролната лампичка. Поредицата от мигащи сигнали се прекъсва от паузи.

#### 5. Програми и сигнали:

Започва се с програмата, която понастоящем е настроена. Броят на мигащите сигнали отговаря на различните програми:

1 = Програма 1

Пауза

2 = Програма 2

Пауза

...

7 = Програма 7

Пауза

След поредицата от 7 мигащи сигнала се започва отначало.

1 = Програма 1

...

#### 6. Избиране на програмата:

Програмата се избира като отстраните пръста от сензорите по време на паузата след желаната програма. След отстраняване на пръста се повтарят съответните мигащи сигнали.

#### 7. При необходимост, може да се избере нова програма в рамките на следващите 5 сек. Режимът за избор на програмите се изключва автоматично, ако до 5 сек. след избиране на програмата не задържите пръста пред сензорите.

#### Стартиране на режима за почистване

Режимът за почистване се активира чрез задържане на пръста в долната част на сензорите (контролната лампичка свети непрекъснато, след което мига). Отстранете пръста, когато започнат мигащите сигнали.

#### Спиране на режима за почистване

Режимът за почистване може да се изключи преждевременно чрез отново задържане на пръста в долната част на сензорите (мигащите сигнали преминават в непрекъснато светене). След угасване на контролната лампичка отдръпнете пръста от сензорите или режимът за почистване се изключва автоматично след 3 минути.

#### Сигнализиране на остатъчния капацитет на батерията и извършване на термичната дезинфекция

Завъртете смесителната ръкохватка до крайния ограничител на горещата вода.

За стартиране на термичната дезинфекция и сигнализиране на капацитета на батерията задръжте пръста в долната част на сензорите (контролната лампичка свети непрекъснато, след което мига бавно и след това бързо). Отстранете пръста, когато започнат бързите мигащи сигнали.

Остатъчният капацитет на батерията се сигнализира чрез поредица от мигащи сигнали както следва:

**4** = Остатъчен капацитет > 60%

**3** = Остатъчен капацитет > 40%

**2** = Остатъчен капацитет > 20%

**1** = Остатъчен капацитет < 20%

След сигнализиране на остатъчния капацитет на батерията, се стартира термичната дезинфекция.



По време на сигнализирането на капацитета на батерията ръцете не трябва да се намират в обхвата на възприемане на сензорите.

Ако по време на термичната дезинфекция (поток на гореща вода) в обхвата на задействане се намира обект, то потокът на водата се спира веднага и арматурата се блокира (контролната лампичка мига).

Блокирането на арматурата се спира автоматично след 3 минути или може да се прекрати преждевременно (виж Спиране на режима за почистване).

При захранване с ток остатъчният капацитет на батерията се сигнализира винаги чрез 4 мигащи сигнали.

---

#### Техническо обслужване

##### Прекъснете притока на студена и топла вода и изключете електрозахранването.

Проверете всички части, почистете ги, ако е необходимо подменете ги.

##### I. Превключващ трансформатор, виж страница II

1. Отвинтете винта (G1) и демонтирайте покривната плоча (G), виж фиг. [10].
2. Освободете щепселното съединение между трансформатора и електрониката, виж фиг. [13].
3. Свалете горната част (B) на трансформатора от долната част и я подменете.

Монтажът се извършва в обратна последователност.

##### II. Електромагнитен вентил, виж страница II

1. Отвинтете винта (G1) и демонтирайте покривната плоча (G), виж фиг. [10].
2. Освободете щепселното съединение между електромагнитния вентил (Q) и електрониката, виж фиг. [14].
3. Отвинтете електромагнитния вентил (Q) и го подменете или почистете цедката (Q1).

Монтажът се извършва в обратна последователност.

##### III. Развинтване и почистване на аератора (13 951), виж страница I

Монтажът се извършва в обратна последователност.

##### IV. Настройващ смесителен механизъм, виж страница II и III

1. Отвинтете винта (G1) и демонтирайте покривната плоча (G), виж фиг. [10].  
Демонтаж виж текст *Настройка на ограничителя на температурата*, виж фиг. [8].
2. Отвинтете винта (R), виж фиг. [15].
3. Извадете настройващия смесителен механизъм (S) и го подменете.

Монтажът се извършва в обратна последователност.

##### Винтът (R) трябва да влезе в шлица (S1) на настройващия смесителен механизъм (S).

##### V. Цедки, виж страница II и III

1. Отвинтете винта (G1) и демонтирайте покривната плоча (G), виж фиг. [10].
2. Отвинтете маркучите (I) и (J), виж фиг. [16].
3. Извадете цедките (H) и ги подменете.

Монтажът се извършва в обратна последователност.

##### VI. Покривна плоча с електроника, виж страница II и III

1. Отвинтете винта (G1) и демонтирайте покривната плоча (G), виж фиг. [10].
2. Отвинтете винта (F) и демонтирайте лебедката (E), виж фиг. [17].
3. Освободете щепселното съединение между електромагнитния вентил и електрониката, виж фиг. [18].
4. Освободете щепселното съединение между трансформатора и електрониката.
5. Отвинтете винтовете и шайбите (T) и демонтирайте тялото (U).
6. Подменете покривната плоча с електрониката (G).

Монтажът се извършва в обратна последователност.

---

#### Резервни части

виж страница I (\* = Специални части)

---

#### Поддръжка

Указания за поддръжка на тази арматура можете да намерите в приложените инструкции за поддръжка.

Неизправност / Причина / Отстраняване

Неизправност	Причина	Отстраняване
<b>Водата не тече</b>	<ul style="list-style-type: none"> <li>• Прекъснато е подаването на водата</li> <li>• Цедката на електромагнитния вентил е замърсена</li> <li>• Неизправен електромагнитен вентил</li> <li>• Електромагнитният вентил и щепселният съединител не правят контакт</li> <li>• Няма напрежение                             <ul style="list-style-type: none"> <li>- Неизправен превключващ трансформатор</li> <li>- Щепселният съединител не прави контакт</li> <li>- Захранването е изключено</li> </ul> </li> <li>• Ръцете не се намират в обхвата на възприемане</li> <li>• Режимът за почистване е активиран</li> </ul>	<ul style="list-style-type: none"> <li>- Отворете спирателните кранчета и вентили</li> <li>- Почистете цедката</li> <li>- Подменете електромагнитния вентил</li> <li>- Свържете щепселния съединител</li> <li>- Подменете трансформатора</li> <li>- Проверете щепселните съединения</li> <li>- Включете електрозахранването</li> <li>- Дръжте ръцете точно под чучура</li> <li>- Прекратете режима за почистване или изчакайте 3 минути</li> </ul>
<b>Водата тече непрекъснато</b>	<ul style="list-style-type: none"> <li>• Неизправен електромагнитен вентил</li> <li>• Термичната профилактика е активирана</li> </ul>	<ul style="list-style-type: none"> <li>- Подменете електромагнитния вентил</li> <li>- Изчакайте 3,5 съотв. 11 минути</li> </ul>
<b>Водата тече въпреки, че не е пусната</b>	<ul style="list-style-type: none"> <li>• Твърде голям за локалните условия обхват на задействане на сензорите</li> <li>• Функцията на автоматично изплакване е активирана</li> </ul>	<ul style="list-style-type: none"> <li>- Намалете обхвата чрез дистанционното управление (Специални части, Кат. №: 36 206)</li> <li>- Изчакайте 1 – 10 минути</li> </ul>
<b>Потоъкът на водата е прекалено слаб</b>	<ul style="list-style-type: none"> <li>• Аераторът е замърсен</li> <li>• Цедката в електромагнитния вентил е замърсена</li> <li>• Цедките в съединителния маркуч са замърсени</li> <li>• Подаването на водата е слабо</li> </ul>	<ul style="list-style-type: none"> <li>- Подменете или почистете аератора</li> <li>- Почистете цедката</li> <li>- Подменете или почистете цедките</li> <li>- Проверете захранващите тръбопроводи, отворете спирателните вентили и кранчета</li> </ul>

EST

### Ohutusteave

- Seadet tohib paigaldada ainult külmumiskindlatesse ruumidesse.
- Impulsstoiteploki tohib kasutada üksnes siseruumides.
- Ohu vältimiseks peab impulsstoiteploki defektse välise ühenduskaabli asendama seadme tootja, selle klienditeenindus või samasugust kvalifikatsiooni omav isik.
- Kasutage ainult originaalosi ja -lisavarustust. Teiste osade kasutamisel muutuvad garantii ja CE-märk kehtetuks.
- Segamisspindel on mehaaniline ja seda ei reguleerita elektrooniliselt.

### Tehnilised andmed

- Läbivool 0,3 MPa (3-baarise) veesurve korral: u 9 l/min
- Toitepinge: 100–240 V AC 50–60 Hz / 6,75 V DC
- Võimsus: 2,4 W
- Automaatne veevoolukatkestus: 60 s (5–420 s reguleeritav)
- Järelvooluaeg (0–10 s reguleeritav): 1 s
- Vastuvõtuala Kodak Gray Card'iga, hall pool, 8 x 10", pöikformaad (tehases seadistatud): u 13cm
- Turvalisuse aste: IP 55
- Veeühendus külm vesi – paremal kuum vesi – vasakul

### Elektrisüsteemi kontrollandmed

- Tarkvara klass A
- Määrumisaste 2
- Mõõtmise impulsspinge 2500 V
- Temperatuur torustiku läbitavuse katsel 100 °C

Elektromagnetilise ühilduvuse test (häiringute test) viidi läbi nimipingel ja nimivooluga.

### Üldised funktsioonid

- Termiline desinfektsioon: aktiveeritav
- Patarei jääkmaht: kontrollitav

Programmi 1 funktsioonid (tehases seadistatud)

- Puhastusrežiim: aktiveeritav
- Automaatne loputus: inaktiveeritud
- Termilise desinfektsiooni aeg: 3,5 min

Sensorite abil saab valida teisi eelseadistatud programme.

### Eriosad

Infrapunakaugjuhtimispuldiga (tellimisnumber: 36 206) saab valida täiendavaid seadistusi ja erifunktsioone.

### Kasutusluba ja vastavus



Käesolev toode vastab kohaldatavates EL-i direktiivides kehtestatud nõuetele.

Vastavustunnistusi võib vajadusel küsida järgmiselt aadressilt:

**GROHE Deutschland Vertriebs GmbH**

Zur Porta 9

D-32457 Porta Westfalica

### Paigaldamine

Krohvige sein ja plaatige see kuni kaitsekiilbini.

1. Lõigake hooldusava (A) plaatidega tasaseks, vt voldiku I lk, joonist [1].

### Peske torusüsteem enne ja pärast paigaldamist põhjalikult läbi (vastavalt standardile EN 806)!

2. Asetage impulsstoiteploki ülemine osa (B) alumise osa (B1) peale, vt joonist [2].
3. Kinnitage raam (C) kruvidega (D) ja seibidega (D1), vt joonist [3].
4. Kinnitage segistitila (E) kruviga (F) katteplaadi (G) külge, vt joonist [4].

### Ühendus

1. Paigaldage filter (H) ja voolik (I) külma vee eeltõkesti (I1) külge, vt joonist [5].
2. Paigaldage filter (H) ja voolik (J) sooja vee eeltõkesti (J1) külge.
3. Looge pistikühendus elektroonika ja magnetventiili vahel, vt voldiku II lk, joonist [6].
4. Looge pistikühendus elektroonika ja toiteploki vahel.

### Avage külma ja kuum vee juurdevool ning veenduge, et ühenduskohad ei leki.

5. Paigaldage katteplaat (G) ülevalt raami (C) külge ja kinnitage kruviga (G1), vt joonist [7].

### Temperatuuripiiraja reguleerimine

1. Keerake lahti kruvi (K) ja eemaldage hoob (L), vt joonist [8].
2. Keerake lahti kruvi (M) ja eemaldage temperatuuripiiraja (N).
3. Eemaldage juhtliist (O) temperatuuripiirajast (N) ja paigaldage soovitud kohta. Temperatuuripiiraja sooned (N) vastavad temperatuuridele, mida on võimalik valida, vt joonist [9].

Kokkupanemiseks tehke toimingud vastupidises järjekorras.

### Kasutamine

Infrapunaelektroonika kiirgab nähtamatut pulseerivat valgust. Sensorid on seadistatud nii, et kui käed segistitila alla panna, hakkab vesi voolama.

Kui käed võetakse segistitila alt ära, peatub veevool 1 s pärast (tehases seadistatud).

Sensori töötsoon oleneb objekti peegeldusomadustest.

### Automaatne veevoolukatkestus

Kui objekt viibib infrapunaelektroonika töötsoonis järjest 60 sekundit, katkeb veevool automaatselt.

## Seadistamine

Infrapunaelektronika puhul saab valida seitse eelseadistatud programmi. Tehaseseadistus on programm 1.

Programmivalik	Lühiaja-väljalülitus*	Automaatne loputus**				Termilise desinfectiooni kestus
		Sisse/välja	Loputus-intervall	Loputuskestus	Oleneb kasutusest / ei olene kasutusest	
Programm 1	Aktiivne	Väljas	-	-	-	3,5 min
Programm 2	Aktiivne	Sees	72 h	5 min	Oleneb kasutusest	3,5 min
Programm 3	Aktiivne	Sees	24 h	5 min	Ei olene kasutusest	11 min
Programm 4	Aktiivne	Sees	72 h	10 min	Oleneb kasutusest	3,5 min
Programm 5	Aktiivne	Sees	72 h	1 min	Oleneb kasutusest	3,5 min
Programm 6	Inaktiivne	Väljas	-	-	-	3,5 min
Programm 7	Inaktiivne	Sees	72 h	5 min	Oleneb kasutusest	3,5 min

\* Aktiveeritud lühiajaväljalülituse korral saab aktiveerida puhastusrežiimi. Puhastusrežiimis ei käivitata veevoolu kolme minuti vältel vaatamata objektile reageerimisele.

\*\* Automaatne loputus tagab veehügieeni, kui segistit pikemat aega ei kasutata. 24 tunni (olenevalt kasutusest) möödumisel või 72 tundi pärast segisti viimast kasutamist (olenevalt kasutusest) toimub 1, 5 või 10 minutit kestev loputus.

### Ohutusjuhised:

aktiveeritud automaatse loputuse korral tagage vee vaba äravool.

Segistit saab kaugjuhtimispuldilist individuaalselt programmeerida (vt Eriosad, tellimisnr 36 206).

### Programmi valimine

Programmivalik toimub infrapunasensori abil.

- Aktiveerige seadistusrežiim: keerake lahti kruvi (G1) ja eemaldage katteplaat (G), vt joonist [10]. Katkestage elektroonika toitepinge ja ühendage see 10 s pärast uuesti, vt joonist [11]. Seadistusrežiim on kolmeks minutiks aktiveeritud.
- Hoidke sõrme sensorite alumise osa peal, vt joonist [12]. Sensoris olev märgutuli (P) vilgub kiiresti.
- Pärast märgutule kustumist võtke sõrm sensorilt ära. Programmivalikurežiim on aktiveeritud.
- Hoidke sõrme uuesti sensorite alumise osa peal. Programme näitab sensori märgutuli vilkumisperiodidega. Vilkumisperiodid on pausidega eraldatud.
- Programmid ja näit. Näit algab parasjagu seadistatud programmist. Vilkumiste arv vastab erinevatele programmidele:  
1 = programm 1  
Paus  
2 = programm 2  
Paus  
...

7 = programm 7

Paus

Pärast seitsme vilkumiskorraga perioodi algab tsükkel otsast peale.

1 = programm 1

...

6. Programmi valimine.

Programm valitakse, kui sõrm eemaldatakse sensorilt soovitud programmile järgneva pausi ajal. Pärast sõrme äravõtmist näidatakse vastavat vilkuvat signaali uuesti.

7. Vajadusel saab uue programmi valida järgmise 5 s jooksul. Programmivalikurežiim lõpeb automaatselt, kui 5 s pärast programmi valimist ei hoita sõrme enam sensori peal.



### Puhastusrežiimi käivitamine

Puhastusrežiim aktiveerub, kui hoiate sõrme sensorite alumisel osal (märgutuli põleb pidevalt ja seejärel vilgub). Vilkuva signaali ajal võtke sõrm ära.

### Puhastusrežiimi lõpetamine

Puhastusrežiimi saab varem lõpetada, kui hoiate sõrme uuesti sensorite alumisel osal (vilkuva signaal lõppeb ja tuli põleb pidevalt). Pärast märgutule kustumist võtke sõrm sensorilt ära või puhastusrežiim lõppeb kolme minuti pärast automaatselt.

### Patarei jääkmahu signaal ja termiline desinfektsioon

Keerake segisti kang kuuma vee piirajani.

Termilise desinfektsiooni käivitamiseks ja patarei jääkmahu signaliseerimiseks hoidke sõrme sensorite alumisel osal (märgutuli põleb pidevalt ja seejärel vilgub aeglaselt ja seejärel kiirelt). Kiire vilkuva signaali ajal võtke sõrm ära. Patarei jääkmahtu signaliseeritakse tule vilkumiste arvuga järgmiselt.

4 = jääkmaht > 60%

3 = jääkmaht > 40%

2 = jääkmaht > 20%

1 = jääkmaht < 20%

Jääkmahu näitamise järel algab termiline desinfektsioon.



Patarei jääkmahu signaliseerimise ajal peavad käted sensoritest eemal olema.

Kui termilise desinfektsiooni (kuumaveevoolu) ajal reageeritakse objektile, peatub veevool kohe ja segisti lukustub (märgutuli vilgub).

Segisti lukustus lõppeb automaatselt kolme minuti pärast, kuid seda saab ka varem lõpetada (vt Puhastusrežiimi lõpetamine).

Patarei jääkmahtu signaliseeritakse võrgutoite ajal alati nelja vilkumisega.

---

### Tehniline hooldus

#### Sulgege külma ja kuuma vee juurdevool ning eemaldage segisti vooluvõrgust.

Kõik osad tuleb kontrollida, puhastada ja vajadusel välja vahetada.

#### I. Impulsstoiteplokk, vt voldiku II lk

1. Keerake lahti kruvi (G1) ja eemaldage katteplaat (G), vt joonist [10].
2. Lahutage pistikühendus impulsstoiteploki ja elektroonika vahel, vt joonist [13].
3. Tõmmake impulsstoiteploki ülaosa (B) allaosal ja vahetage välja.

Kokkupanemiseks tehke toimingud vastupidises järjekorras.

#### II. Magnetventiil, vt voldiku II lk

1. Keerake lahti kruvi (G1) ja eemaldage katteplaat (G), vt joonist [10].
2. Lahutage pistikühendus magnetventiili (Q) ja elektroonika vahel, vt joonist [14].
3. Keerake magnetventiil (Q) välja ja vahetage või puhastage filtrit (Q1).

Kokkupanemiseks tehke toimingud vastupidises järjekorras.

#### III. Keerake aeraator (13 951) välja ja puhastage, vt voldiku I lk

Kokkupanemiseks tehke toimingud vastupidises järjekorras.

#### IV. Segamisspindel, vt voldiku II ja III lk

1. Keerake lahti kruvi (G1) ja eemaldage katteplaat (G), vt joonist [10].
- Demontaaž toimub peatükis *Temperatuuripiiraja reguleerimine* kirjeldatud viisil, vt joonist [8].
2. Keerake lahti kruvi (R), vt joonist [15].
3. Võtke segamisspindel (S) välja ja vahetage.

Kokkupanemiseks tehke toimingud vastupidises järjekorras.

#### Kruvi (R) peab seejuures asetsema segamisspindli (S) soones (S1).

#### V. Filter, vt voldiku II ja III lk

1. Keerake lahti kruvi (G1) ja eemaldage katteplaat (G), vt joonist [10].
2. Eemaldage voolik (I) ja voolik (J), vt joonist [16].
3. Võtke filter (H) välja ja vahetage.

Kokkupanemiseks tehke toimingud vastupidises järjekorras.

#### VI. Katteplaat elektroonikaga, vt voldiku II ja III lk

1. Keerake lahti kruvi (G1) ja eemaldage katteplaat (G), vt joonist [10].
2. Keerake lahti kruvi (F) ja eemaldage segistitila (E), vt joonist [17].
3. Lahutage pistikühendus magnetventiili ja elektroonika vahel, vt joonist [18].
4. Lahutage pistikühendus impulsstoiteploki ja elektroonika vahel.
5. Keerake lahti kruvid ja seibid (T) ning demonteerige korpus (U).
6. Vahetage elektroonikaga katteplaat (G).

Kokkupanemiseks tehke toimingud vastupidises järjekorras.

---

### Tagavaraosad

vt voldiku lk I (\* = eriosad)

---

### Hooldamine

Segisti hooldusjuhised on kirjas kaasasolevas hooldusjuhendis.

### Rike/põhjus/kõrvaldamine

Rike	Põhjus	Kõrvaldamine
<b>Vesi ei voola</b>	<ul style="list-style-type: none"> <li>• Vee juurdevool on katkenud</li> <li>• Filter magnetventiili ees on ummistunud</li> <li>• Magnetventiil on rikkis</li> <li>• Magnetventiili pistikühendusel puudub kontakt</li> <li>• Puudub elektrivool               <ul style="list-style-type: none"> <li>- Impulsstoiteplokk defektne</li> <li>- Pistikühendusel puudub kontakt</li> <li>- Toitepinge välja lülitatud</li> <li>-</li> </ul> </li> <li>• Käed pole reageerimisalas</li> <li>• Puhastusrežiim aktiivne</li> </ul>	<ul style="list-style-type: none"> <li>- Avage sulgventiilid ja eeltõkestid</li> <li>- Puhastage filter</li> <li>- Vahetage magnetventiil välja</li> <li>- Ühendage pistikühendus</li> <li>-</li> <li>- Impulsstoiteploki vahetamine</li> <li>- Kontrollige pistikühendusi</li> <li>- Lülitage toitepinge sisse</li> <li>-</li> <li>- Hoidke käsi täpselt segistitila all</li> <li>- Lõpetage puhastusrežiim või oodake 3 minutit</li> </ul>
<b>Vesi voolab katkematult</b>	<ul style="list-style-type: none"> <li>• Magnetventiil on rikkis</li> <li>• Termiline desinfitatsioon on aktiivne</li> </ul>	<ul style="list-style-type: none"> <li>- Vahetage magnetventiil välja</li> <li>- Oodake 3,5 või 11 minutit</li> </ul>
<b>Vesi voolab soovimatult</b>	<ul style="list-style-type: none"> <li>• Sensori vastuvõtuala on antud oludes seatud liiga suureks</li> <li>• Automaatne loputus on aktiivne</li> </ul>	<ul style="list-style-type: none"> <li>- Vähendage ulatuskaugust kaugjuhtimispuldist (Eriosad, tellimisnr 36 206)</li> <li>- Oodake 1–10 minutit</li> </ul>
<b>Veehulk on liiga väike</b>	<ul style="list-style-type: none"> <li>• Aeraator on must</li> <li>• Filter magnetventiilis must</li> <li>• Filtrid ühendusvoolikus on mustad</li> <li>• Vee juurdevool on tõkestatud</li> </ul>	<ul style="list-style-type: none"> <li>- Puhastage aeraator või vahetage välja</li> <li>- Puhastage filter</li> <li>- Puhastage filtrid või vahetage välja</li> <li>- Toitejuhtmete kontroll, sulgventiilide, eeltõkestite avamine</li> </ul>



### Informācija par drošību

- Ierīci drīkst uzstādīt tikai pret salu aizsargātās telpās.
- Tīkla strāvas pieslēguma daļu ir paredzēts lietot tikai iekštelpās.
- Ja ir bojāts strāvas pieslēguma daļas ārējā savienojuma vads, tad izgatavotājam, tā klientu apkalpošanas uzņēmumam vai atbilstoši kvalificētai personai tas ir jānomaina, lai garantētu drošību.
- Izmantojiet tikai oriģinālās rezerves daļas un piederumus. Izmantojot citas daļas, garantija un CE marķējums zaudē spēku.
- Maisītāja vārpsta ir mehāniska, un tā netiek vadīta elektroniski.

### Tehniskie parametri

- Caurtece 0,3 MPa (3 bāri) hidrauliskajā spiedienā: aptuveni 9 l/min.
- Sprieguma padeve: 100–240 V maiņstrāva 50–60 Hz/6,75 V līdzstrāva
- Jauda: 2,4 W
- Automātiskā drošības atslēgšana: 60 s (iestatāms 5–420 s)
- Papildu tecēšanas laiks (iestatāms 0–10 s): 1 s
- Uztveres zona ar „Kodak Gray Card”, pelēkā puse, 8 x 10”, šķērsformāts (neregulēts rūpnīcā): aptuv. 13cm
- Aizsardzības veids: IP 55
- Ūdens pieslēgums: aukstais – labajā pusē; siltais – kreisajā pusē.

### Elektriskie kontroles dati

- Programmatūras klase: A
- Piesārņojuma pakāpe: 2
- Izmēramais sprieguma impulss: 2500 V
- Lodes spiediena kontroles temperatūra: 100 °C

Elektromagnētiskās saderības pārbaude (traucējumu apziņošanas pārbaude) veikta ar mērāmo spriegumu un mērāmo strāvu.

### Vispārīgas funkcijas

- Termiskā dezinfekcija: iespējams aktivizēt
- Baterijas kapacitāte: iespējams pieprasīt datus

1. programmas funkcijas (rūpnīcas iestatījums)

- Tīrīšanas funkcija: iespējams aktivizēt
- Automātiskā skalošana: deaktivizēta
- Termiskās dezinfekcijas laiks: 3,5 min.

Ar sensoru sistēmu iespējams atlasīt citas iepriekš iestatītas programmas.

### Speciālie piederumi

Ar infrasarkanā tālvadību (pasūt. Nr. 36206) iespējams veikt papildu iestatījumus un iestatīt īpašās funkcijas.

### Atļauja un atbilstība



Produkts atbilst saistošajām ES vadlīniju prasībām.

Atbilstības apliecinājumus varat pieprasīt, rakstot uz adresi:

„GROHE Deutschland Vertriebs GmbH”

Zur Porta 9

D-32457 Porta Westfalica

### Uzstādīšana

Pabeidziet apmest sienu un nofīzējiet līdz karkasa elementu aizsardzībai.

1. Gar fīzi nogrieziet kontrolaku (A); skatiet I atvēruma [1.] attēlu.

### Rūpīgi izskalojiet cauruļvadu sistēmu pirms uzstādīšanas un pēc tās (ņemiet vērā EN 806)!

2. Uzlieciet strāvas pieslēguma daļas augšējo daļu (B) uz apakšējās daļas (B1); skatiet [2.] attēlu.
3. Nostipriniet rāmi (C) ar skrūvēm (D) un paplākšņiem (D1); skatiet [3.] attēlu.
4. Piestipriniet izteku (E) pie pārsedzes plāksnes (G) ar skrūvi (F); skatiet [4.] attēlu.

### Pievienošana

1. Ievietojiet sietu (H) un pievienojiet šļūteni (I) aukstā ūdens noslēgam (I1); skatiet [5.] attēlu.
2. Ievietojiet sietu (H) un pievienojiet šļūteni (J) karstā ūdens noslēgam (J1).
3. Izveidojiet spraudsavienojumu starp elektroniku un magnētisko ventili; skatiet II atvēruma [6.] attēlu.
4. Izveidojiet spraudsavienojumu starp elektroniku un strāvas pieslēguma daļu.

### Atveriet aukstā un siltā ūdens padevi un pārbaudiet pieslēgumu blīvumu.

5. Nosegplāksni (G) no augšpusē iekariniet rāmī (C) un nostipriniet ar skrūvi (G1); skatiet [7.] attēlu.

### Temperatūras ierobežotāja neregulēšana

1. Izskrūvējiet skrūvi (K) un noņemiet sviru (L); skatiet [8.] attēlu.
2. Izskrūvējiet skrūvi (M) un noņemiet temperatūras ierobežotāju (N).
3. Izņemiet no temperatūras ierobežotāja (N) prizmatisko ierīvi (O) un ievietojiet atpakaļ nepieciešamajā pozīcijā. Temperatūras ierobežotāja (N) gropes atbilst temperatūrām, kuras var iestatīt; skatiet [9.] attēlu.

Salieciet pretējā secībā.

### Lietošana

Infrasarkanā elektronika raida neredzamu pulsējošu gaismas staru.

Sensoru sistēma ir iestatīta tā, ka, tuvinot rokas izplūdes caurulei, sāk tecēt ūdens.

Rokas no ūdens tecēšanas zonas attālinot, ūdens tecēšana 1 sekundes laikā tiek pārtraukta (rūpnīcas iestatījums).

Sensoru sistēmas uztveršanas spējas ir atkarīgas no reģistrētā objekta atspoguļošanās īpašībām.

### Automātiskā drošības atslēgšana

Pēc objekta ilgstošas satveršanas 60 s garumā infrasarkanā elektronika automātiski pārtrauc ūdens plūsmu.

## Iestatīšana

Ar infrasarkano elektroniku iespējams atlasīt 7 iepriekš iestatītas programmas. Rūpnīcas iestatījums ir 1. programma.

Programmu izvēle	Īslaicīgi izsl.*	Automātiskā skalošana**				Termiskās dezinfekcijas ilgums
		Izsl./izsl.	Skalošanas intervāls	Skalošanas ilgums	Atkarībā no lietošanas/ no lietošanas neatkarīga	
1. programma	Aktivēta	Izsl.	-	-	-	3,5 min.
2. programma	Aktivēta	Izsl.	72 h	5 min.	Atkarībā no lietošanas	3,5 min.
3. programma	Aktivēta	Izsl.	24 h	5 min.	Neatkarīgi no lietošanas	11 min.
4. programma	Aktivēta	Izsl.	72 h	10 min.	Atkarībā no lietošanas	3,5 min.
5. programma	Aktivēta	Izsl.	72 h	1 min.	Atkarībā no lietošanas	3,5 min.
6. programma	Deaktivizēta	Izsl.	-	-	-	3,5 min.
7. programma	Deaktivizēta	Izsl.	72 h	5 min.	Atkarībā no lietošanas	3,5 min.

\* Ja īslaicīgi izslēgšana ir aktivēta, var aktivēt arī tīrīšanas funkciju. Tīrīšanas funkcijā ūdens netiek padots 3 minūtes neatkarīgi no tā, vai sensori fiksē objektu.

\*\* Automātiskā skalošana paredzēta ūdens higiēnas nodrošināšanai tad, ja ūdens maisītāju ilgāku laiku neizmanto. Pēc 24 stundām (neatkarīgi no lietošanas) vai 72 stundas pēc pēdējās armatūras lietošanas reizes (atkarībā no lietošanas) notiek 1 vai 5, vai 10 minūtes ilga skalošana.

### Drošības tehnikas norādījums:

aktivizējot automātisko skalošanu, nodrošiniet brīvu ūdens noteci.

Armatūru iespējams ieprogrammēt individuāli, izmantojot tālvadību (skatiet „Speciālie piederumi”, pasūt. Nr.: 36 206).

### Programmu izvēle

Programmu izvēlas, izmantojot infrasarkanu sensoru.

1. Aktivizējiet regulēšanas funkciju:

Atskrūvējiet skrūvi (G1) un noņemiet pārsedzes plāksni (G); skatiet [10.] attēlu.

Pārtrauciet elektrības padevi elektronikai un pievienojiet to pēc 10 sekundēm; skatiet [11.] attēlu. Regulēšanas funkcija ir aktivizēta uz 3 minūtēm.

2. Turiet pirkstu uz sensoru sistēmas apakšējās daļas; skatiet [12.] attēlu.

Sensoru sistēmas kontrollampīņa (P) ātri mirgo.

3. Noņemiet pirkstu no sensoru sistēmas pēc tam, kad kontrollampīņa ir nodzisis. Programmu izvēles režīms ir aktivizēts.

4. Atkal novietojiet pirkstu uz sensoru sistēmas apakšējās daļas. Kontrollampīņa rāda programmas, izmantojot gaismas signālu grupas. Grupas ir atdalītas ar pauzi.

5. Programmas un rādījumi.

Rādījums sākas ar patlaban iestatīto programmu. Gaismas signālu skaits atbilst šādām atsevišķajām programmām:

1 = 1. programma

Pārtraukums

2 = 2. programma

Pārtraukums

...

7 = 7. programma

Pārtraukums

Pēc grupas ar 7 gaismas signāliem process sākas no jauna.

1 = 1. programma

...

6. Programmas izvēle:

Programmu izvēlas, pārtraukumā pēc nepieciešamās programmas noņemot pirkstu no sensoru sistēmas.

Pēc pirksta noņemšanas tiek atkārtoti parādīta attiecīgā gaismas signālu grupa.

7. Jaunu programmu nepieciešamības gadījumā var izvēlēties

turpmāko 5 sekunžu laikā. Programmu izvēles režīms

beigsies automātiski, ja 5 sekundes pēc programmas

izvēles pirksts neatradīsies uz sensoru sistēmas.

### Tīršanas funkcijas darbības sākšana

Tīršanas funkcija tiek aktivizēta, turot pirkstu uz sensoru sistēmas apakšējās daļas (kontrollampīņa signalizē, nepārtraukti spīdot, un tad sāk mirgot). Noņemiet pirkstu brīdī, kad kontrollampīņa sāk mirgot.

### Tīršanas funkcijas darbības pabeigšana

Tīršanas funkciju var pabeigt priekšlaicīgi, atkārtoti novietojot un turot pirkstu uz sensoru sistēmas apakšdaļas (mirgojošais signāls mainās uz nepārtraukti spīdošu). Noņemiet pirkstu no sensoru sistēmas, kad kontrollampīņa ir nodzīrusi, vai arī tīršanas režīms pēc 3 minūtēm beidzas automātiski.

### Baterijas atlikušā uzlādes līmeņa un termiskās dezinfekcijas procesa signāls.

Pagrieziet maisītāja sviru līdz karstā ūdens gala ierobežotājam.

Lai aktivizētu termiskās dezinfekcijas funkciju un signalizētu par baterijas atlikušo uzlādes līmeni, turiet pirkstu uz sensoru sistēmas apakšējās daļas (kontrollampīņa signalizē ar nepārtrauktu spīdēšanu, tad sāk lēnām mirgot un, visbeidzot, mirgo ātri). Noņemiet pirkstu brīdī, kad kontrollampīņa sāk mirgot ātri. Baterijas atlikušais uzlādes līmenis tiek norādīts ar mirgojošiem signāliem šādā veidā:

**4** = atlikušais uzlādes līmenis > 60%

**3** = atlikušais uzlādes līmenis > 40%

**2** = atlikušais uzlādes līmenis > 20%

**1** = atlikušais uzlādes līmenis < 20%

Termiskā dezinfekcija sākas pēc atlikušā uzlādes līmeņa parādīšanas.



Baterijas atlikušās uzlādes signalizēšanas laikā rokas nedrīkst atrasties sensora uztveres zonā.

Ja termiskās dezinfekcijas (karstā ūdens plūsmas) laikā sensors reģistrē objektu, karstā ūdens plūsma nekavējoties tiek pārtraukta un armatūra tiek bloķēta (kontrollampīņa signalizē ar mirgojošu signālu).

Armatūras bloķēšana automātiski tiek pārtraukta pēc 3 minūtēm, vai arī to var pārtraukt priekšlaicīgi (skatiet „Tīršanas funkcijas pabeigšana”).

Ekspluatējot ar tīkla strāvu, baterijas atlikušais uzlādes līmenis vienmēr tiek norādīts ar četriem mirgojošiem signāliem.

### Tehniskā apkope

#### Noslēdziet aukstā un siltā ūdens padevi un atslēdziet spriegumu!

Pārbaudiet visas detaļas, iztīriet tās un nepieciešamības gadījumā nomainiet.

#### I. Strāvas pieslēguma daļa; skatiet II atvērumu

1. Atskrūvējiet skrūvi (G1) un noņemiet pārsedzes plāksni (G); skatiet [10.] attēlu.
2. Atvienojiet strāvas pieslēguma daļas un elektronikas spraudsavienojumu; skatiet [13.] attēlu.
3. Noņemiet strāvas pieslēguma daļas augšējo daļu (B) no apakšējās daļas un nomainiet.

Salieciet pretējā secībā.

#### II. Magnētiskais ventilis; skatiet II atvērumu

1. Atskrūvējiet skrūvi (G1) un noņemiet pārsedzes plāksni (G); skatiet [10.] attēlu.
2. Atvienojiet magnētiskā ventīļa (Q) un elektronikas spraudsavienojumu; skatiet [14.] attēlu.
3. Izskrūvējiet magnētisko ventīli (Q) un nomainiet to, vai arī iztīriet sietu (Q1).

Salieciet pretējā secībā.

#### III. Izskrūvējiet un iztīriet aeratoru (13 951); skatiet I salokāmo pusi

Salieciet pretējā secībā.

#### IV. Maisītāja vārpsta; skatiet II un III atvērumu

1. Atskrūvējiet skrūvi (G1) un noņemiet pārsedzes plāksni (G); skatiet [10.] attēlu.
- Demontāžu veiciet, kā aprakstīts sadaļā „Temperatūras ierobežotāja noregulēšana”; skatiet [8.] attēlu.
2. Izskrūvējiet skrūvi (R); skatiet [15.] attēlu.
3. Izvelciet un nomainiet maisītāja vārpstu (S).

Salieciet pretējā secībā.

#### Skrūvei (R) ir jāieguļ maisītāja vārpstas (S) rievā (S1).

#### V. Sieti; skatiet II un III atvērumu

1. Atskrūvējiet skrūvi (G1) un noņemiet pārsedzes plāksni (G); skatiet [10.] attēlu.
2. Atbrīvojiet šūteni (I) un šūteni (J); skatiet [16.] attēlu.
3. Izņemiet un nomainiet sietus (H).

Salieciet pretējā secībā.

#### VI. Nosegplāksne ar elektroniku; skatiet II un III atvērumu

1. Atskrūvējiet skrūvi (G1) un noņemiet pārsedzes plāksni (G); skatiet [10.] attēlu.
2. Atskrūvējiet skrūvi (F) un noņemiet izplūdi (E); skatiet [17.] attēlu.
3. Atvienojiet magnētiskā ventīļa un elektronikas spraudsavienojumu; skatiet [18.] attēlu.
4. Atvienojiet strāvas pieslēguma daļas un elektronikas spraudsavienojumu.
5. Atskrūvējiet skrūves un paplākšņus (T) un noņemiet korpusu (U).
6. Nomainiet noseplāksni (G) ar elektroniku.

Salieciet pretējā secībā.

### Rezerves daļas

skatiet I atvērumu (\* = speciālie piederumi).

### Kopšana

Ar šīs armatūras kopšanas norādījumiem varat iepazīties klāt pieliktajā kopšanas instrukcijā.

**Problēma / Iemesls / Novēršana**

<b>Problēma</b>	<b>Iemesls</b>	<b>Novēršana</b>
<b>Ūdens netek</b>	<ul style="list-style-type: none"> <li>• Traucēta ūdens padeve</li> <li>• Aizsērējis siets pirms magnētiskā ventīļa</li> <li>• Bojāts magnētiskais ventīlis</li> <li>• Nav pievienots magnētiskā ventīļa spraudsavienojums</li> <li>• Nav sprieguma               <ul style="list-style-type: none"> <li>- Bojāta strāvas pieslēguma daļa</li> <li>- Spraudsavienojumā nav kontakta</li> <li>- Sprieguma padeve izslēgta</li> </ul> </li> <li>• Rokas neatrodas uztveres zonā</li> <li>• Aktivizēta tīrīšanas funkcija</li> </ul>	<ul style="list-style-type: none"> <li>- Atveriet slēgventīļus, ūdens noslēgus</li> <li>- Iztīriet sietu</li> <li>- Nomainiet magnētisko ventīli</li> <li>- Savienojiet spraudsavienojumu</li> <li>- Nomainiet strāvas pieslēguma daļu</li> <li>- Pārbaudiet spraudsavienojumus</li> <li>- Ieslēdziet sprieguma padevi</li> <li>- Turiet rokas tieši zem izplūdes</li> <li>- Pabeidziet tīrīšanas funkciju vai uzgaidiet 3 minūtes</li> </ul>
<b>Ūdens plūst nepārtraukti</b>	<ul style="list-style-type: none"> <li>• Bojāts magnētiskais ventīlis</li> <li>• Aktīva termiskā dezinfekcija</li> </ul>	<ul style="list-style-type: none"> <li>- Nomainiet magnētisko ventīli</li> <li>- Uzgaidiet 3,5 vai 11 minūtes</li> </ul>
<b>Ūdens plūst neadekvāti</b>	<ul style="list-style-type: none"> <li>• Konkrētajiem apstākļiem ir iestatīta pārāk liela sensoru sistēmas uztveršanas zona</li> <li>• Aktīva automātiskā skalošana</li> </ul>	<ul style="list-style-type: none"> <li>- Ar tālvadību samaziniet uztveres attālumu („Speciālie piederumi”, pasūtījuma Nr. 36 206)</li> <li>- Uzgaidiet no 1 līdz 10 minūtēm</li> </ul>
<b>Nepietiekams ūdens daudzums</b>	<ul style="list-style-type: none"> <li>• Netīrs aerators</li> <li>• Netīrs magnētiskā ventīļa siets</li> <li>• Netīri pievienošanas šļūtenes sieti</li> <li>• Traucēta ūdens pieplūde</li> </ul>	<ul style="list-style-type: none"> <li>- Nomainiet vai iztīriet aeratoru</li> <li>- Iztīriet sietu</li> <li>- Nomainiet vai iztīriet sietus</li> <li>- Pārbaudiet barošanas līnijas, atveriet noslēgšanas vārstus un ūdens noslēgus</li> </ul>



## Informacija apie saugą

- Montuoti galima tik šildomose patalpose.
- Impulsinis maitinimo blokas pritaikytas naudoti tik uždaroje patalpose.
- Jei pažeistas išorinis impulsinio maitinimo bloko prijungimo laidas, saugumo sumetimais jį būtina pakeisti. Tai turi atlikti gamintojas, gamintojo techninės priežiūros tarnyba arba atitinkamą kvalifikaciją turintis asmuo.
- Naudokite tik originalias atsargines ir priedų dalis. Naudojant kitokias dalis, nustoja galioti garantija ir CE ženklas.
- Maišytuvo velenėlis yra mechaninis ir elektroniniu būdu nevaldomas.

## Techniniai duomenys

- Prataka esant 0,3 MPa (3 barų) vandens slėgiui: apie 9 l/min.
- Maitinimo įtampa: 100–240 V AC 50–60 Hz/6,75 V DC
- Galia: 2,4 W
- Automatinis apsauginis išjungimas: 60 s (galima nustatyti 5–420 s)
- Papildomo veikimo laikas (galima nustatyti 0–10 s): 1 s
- Priėmimo diapazonas su kortele „Kodak Gray Card“, pilka pusė, 8 x 10", skersinis formatas (gamyklinis nustatymas): apie 13cm
- Apsaugos tipas: IP 55
- Vandens jungtis: šalto – dešinėje pusėje  
karšto – kairėje pusėje

## Elektros bandymų duomenys

- Programinės įrangos klasė: A
- Užteršimo laipsnis: 2
- Apskaičiuotoji impulsinė įtampa: 2 500 V
- Spaudimo rutuliuku bandymo temperatūra: 100 °C

Elektromagnetinio suderinamumo bandymas (trukdžių skleidimo bandymas) atliktas esant vardinei įtampai ir vardinei srovei.

## Bendrosios funkcijos

- Terminė dezinfekcija: galima aktyvinti
- Baterijos talpa: galima pasižiūrėti

1 programos funkcijos (gamyklinis nustatymas)

- Valymo režimas: galima aktyvinti
- Automatinis vandens nuleidimas: neaktyvus
- Terminė dezinfekcijos trukmė: 3,5 min.

Naudojant jutiklių sistemą, galima pasirinkti kitas iš anksto nustatytas programas.

## Specialūs priedai

Infraraudonųjų spindulių nuotolinio valdymo pultu (užs. Nr. 36 206) galima atlikti kitus nustatymus ir specialias funkcijas.

## Leidimas eksploatuoti ir atitiktis



Šis gaminys nepažeidžia atitinkamų ES direktyvų reikalavimų.

Jei norite gauti atitikties deklaracijas, kreipkitės šiuo adresu:

„GROHE Deutschland Vertriebs GmbH“

Zur Porta 9

D-32457 Porta Westfalica

## Įrengimas

Ištinkuokite sieną ir iškljuokite ją apdailos plytelėmis iki apsauginio gaubto.

1. Apipjaukite kontrolinę angą (A) iki plytelių paviršiaus, žr. I atlenkiamąjį puslapį, [1] pav.

**Prieš atlikdami montavimo darbus ir po jų, kruopščiai praplaukite vamzdžių sistemą (laikykitės EN 806)!**

2. Viršutinę impulsinio maitinimo bloko dalį (B) užmaukite ant apatinės dalies (B1), žr. [2] pav.
3. Pritvirtinkite rėmą (C) varžtais (D) ir poveržlėmis (D1), žr. [3] pav.
4. Nuotėkio snapelį (E) varžtu (F) pritvirtinkite prie dengiamosios plokštelės (G), žr. [4] pav.

## Prijungimas

1. Įstatykite sietelį (H) ir prijunkite žarną (I) prie šalto vandens pirminės sklendės (I1), žr. [5] pav.
2. Įstatykite sietelį (H) ir prijunkite žarną (J) prie karšto vandens pirminės sklendės (J1).
3. Elektroninę sistemą ir elektromagnetinį vožtuvą sujunkite kištukine jungtimi, žr. II atlenkiamąjį puslapį, [6] pav.
4. Kištukine jungtimi sujunkite elektroniką ir maitinimo bloką.

**Atidarykite šalto bei karšto vandens sklendes ir patikrinkite, ar sandarios jungtys.**

5. Dengiamąją plokštelę (G) iš viršaus užkabinkite už rėmo (C) ir pritvirtinkite varžtu (G1), žr. [7] pav.

## Temperatūros ribotuvo nustatymas

1. Išsukite varžtą (K) ir nuimkite svirtį (L), žr. [8] pav.
2. Išmontuokite varžtą (M) ir išimkite temperatūros ribotuvą (N).
3. Išimkite iš temperatūros ribotuvo (N) prizminį pleišta (O) ir vėl įstatykite jį į pageidaujama padėtį. Grioveliai temperatūros ribotuve (N) atitinka temperatūras, kurias galima pasirinkti, žr. [9] pav.

Sumontuokite atvirkštine eilės tvarka.

## Valdymas

Infraraudonųjų spindulių elektroninė sistema siunčia nematomus, pulsuojančius šviesos signalus.

Jutiklių sistema nustatyta taip, kad po nuotėkio snapeliu pakišus rankas, iš jo pradeda tekėti vanduo.

Atitraukus rankas nuo čiaupo, vanduo po 1 sekundės (gamyklinis nustatymas) nustoja tekėti.

Jutiklių sistemos diapazonas priklauso nuo objekto atspindžio savybių.

## Automatinis apsauginis išjungimas

Pasibaigus 60 sekundžių trukmės objekto atpažinimo laikui, infraraudonaisiais spinduliais valdoma elektronika automatiškai sustabdo vandens tekėjimą.

## Nustatymai

Naudojant infraraudonųjų spindulių elektroninę sistemą, galima pasirinkti 7 iš anksto nustatytas programas. Gamykloje nustatyta 1 programa.

Programos pasirinkimas	Trumpalaikis išjungimas*	Automatinis vandens nuleidimas**				Terminės dezinfekcijos trukmė
		Įj. / išj.	Vandens nuleidimo intervalas	Vandens nuleidimo trukmė	Priklausomas nuo naudojimo / nepriklausomas nuo naudojimo	
1 programa	Aktyvus	Išj.	-	-	-	3,5 min.
2 programa	Aktyvus	Įj.	72 h	5 min.	Priklausomas nuo naudojimo	3,5 min.
3 programa	Aktyvus	Įj.	24 h	5 min.	Nepriklausomas nuo naudojimo	11 min.
4 programa	Aktyvus	Įj.	72 h	10 min.	Priklausomas nuo naudojimo	3,5 min.
5 programa	Aktyvus	Įj.	72 h	1 min.	Priklausomas nuo naudojimo	3,5 min.
6 programa	Neaktyvus	Išj.	-	-	-	3,5 min.
7 programa	Neaktyvus	Įj.	72 h	5 min.	Priklausomas nuo naudojimo	3,5 min.

\* Kai aktyvi trumpalaikio išjungimo funkcija, galima aktyvinti valymo režimą. Nors objektai registruojami, tačiau valymo režimu vandens tekėjimas 3 minutes neįjungiamas.

\*\* Automatinis vandens nuleidimas naudojamas vandens higienos sumetimais, kai maišytuvas ilgai nenaudojamas. Praėjus 24 valandoms (nepriklausomai nuo naudojimo) arba 72 valandoms po paskutinio maišytuvo naudojimo (priklausomai nuo naudojimo), 1, 5 arba 10 minučių nuleidžiamas vanduo.

### Saugos nurodymas:

suaktyvinę automatinio vandens nuleidimo funkciją, užtikrinkite laisvą nutekėjimą.

Maišytuvą galima užprogramuoti individualiai nuotolinio valdymo pultu (žr. specialius priedus, užs. Nr. 36 206).

### Programos pasirinkimas

Programa pasirenkama naudojant infraraudonųjų spindulių jutiklių sistemą.

#### 1. Nustatymo režimo aktyvinimas:

Atlaisvinkite varžtą (G1) ir išmontuokite dengiamąją plokštelę (G), žr. [10] pav.

Nutraukite įtampos tiekimą elektronikai ir po 10 s vėl jį įjunkite, žr. [11] pav. Nustatymo režimas aktyvus 3 minutes.

#### 2. Uždėkite pirštą apatinėje jutiklių sistemos srityje, žr. [12] pav. Jutiklių sistemos kontrolinė lemputė (P) mirksi greitai.

#### 3. Kontrolinei lemputei užgesus, nuimkite nuo jutiklių sistemos pirštą. Programos pasirinkimo režimas aktyvintas.

#### 4. Vėl uždėkite pirštą apatinėje jutiklių sistemos srityje.

Programas rodo kontrolinės lemputės mirksinčių signalų grupės. Grupės skiria pertrauka.

#### 5. Programos ir rodmenys

Rodyti pradeda kartu su šiuo metu nustatyta programa.

Mirksinčių signalų skaičius atitinka atskiras programas:

1 = 1 programa

Pertrauka

2 = 2 programa

Pertrauka

...

7 = 7 programa

Pertrauka

Po 7 mirksinčių signalų sekos vėl pradeda nuo pradžios.

1 = 1 programa

...

#### 6. Programos pasirinkimas

Programa pasirenkama per pertrauką po pageidaujamos programos nuėmus pirštą nuo jutiklių sistemos. Nuėmus pirštą, atitinkami mirksintys signalai rodomi iš naujo.

#### 7. Prireikus naują programą galima pasirinkti per kitas 5 s. Programos pasirinkimo režimas baigiamas automatiškai, jei 5 s nuo programos pasirinkimo ant jutiklių sistemos nebelaikomas pirštą.



### Valymo režimo įjungimas

Valymo režimas įjungiamas, laikant pirštą apatinėje jutiklių sistemos srityje (kontrolinė lemputė šviečia nuolat, tada pradeda mirksėti). Pasirodžius mirksintiems signalams, nuimkite pirštą.

### Valymo režimo išjungimas

Valymo režimą galima išjungti anksčiau laiko, vėl uždėjus pirštą ant apatinės jutiklių sistemos srities (kontrolinė lemputė baigia mirksėti ir pradeda šviesti nuolat). Kontrolinei lemputei užgesus, nuimkite pirštą arba valymo režimas automatiškai išsijungs po 3 minučių.

### Likusios akumuliatorių baterijos talpos rodymas ir terminės dezinfekcijos atlikimas

Maišytuvo svirtį pasukite iki karšto vandens galinio ribotuvo. Norėdami įjungti terminę dezinfekciją ir matyti likusią akumuliatorių baterijos talpą, uždėkite pirštą ant apatinės jutiklių sistemos srities (kontrolinė lemputė šviečia nuolat, tada pradeda mirksėti lėtai, o vėliau – greitai). Pasirodžius greitiems mirksintiems signalams, nuimkite pirštą. Likusi akumuliatorių baterijos talpa rodoma mirksinčių signalų seka taip:

4 = likusi talpa > 60 %

3 = likusi talpa > 40 %

2 = likusi talpa > 20 %

1 = likusi talpa < 20 %

Po likusios talpos parodymo įjungiamas terminė dezinfekcija.



Kai rodoma likusi akumuliatorių baterijos talpa, iš jutiklių sistemos registravimo srities reikia patraukti rankas.

Jei per terminę dezinfekciją (bėgant karštam vandeniui) būtų užregistruotas objektas, vandens bėgimas iš karto išjungiamas ir maišytuvas užblokuojamas (kontrolinė lemputė mirksi).

Maišytuvas automatiškai atblokuojamas po 3 minučių arba atblokuoti galima anksčiau laiko (žr. „Valymo režimo išjungimas“).

Ekspluatuojant iš tinklo, likusi akumuliatorių baterijos talpa visada rodoma 4 mirksinčių signalų seka.

### Techninė priežiūra

#### Uždarykite šalto bei karšto vandens sklendes ir išjunkite elektros srovės tiekimą.

Patikrinkite ir nuvalykite visas dalis, jei reikia, pakeiskite.

#### I. Impulsinis maitinimo blokas, žr. II atlenkiamąjį puslapį

1. Atlaisvinkite varžtą (G1) ir išmontuokite dengiamąją plokštelę (G), žr. [10] pav.
2. Atjunkite kištukinę jungtį tarp impulsinio maitinimo bloko ir elektronikos, žr. [13] pav.
3. Viršutinę impulsinio maitinimo bloko dalį (B) nutraukite nuo apatinės dalies ir pakeiskite.

Sumontuokite atvirkštine eilės tvarka.

#### II. Elektromagnetinis vožtuvas, žr. II atlenkiamąjį puslapį

1. Atlaisvinkite varžtą (G1) ir išmontuokite dengiamąją plokštelę (G), žr. [10] pav.
2. Atjunkite kištukinę jungtį tarp elektromagnetinio vožtuvo (Q) ir elektronikos, žr. [14] pav.
3. Išsukite ir pakeiskite elektromagnetinį vožtuvą (Q) arba išvalykite sietelį (Q1).

Sumontuokite atvirkštine eilės tvarka.

#### III. Išsukite ir išvalykite purkštuką (13 951), žr. I atlenkiamąjį puslapį.

Sumontuokite atvirkštine eilės tvarka.

#### IV. Maišytuvo velenėlis, žr. II ir III atlenkiamuosius puslapius

1. Atlaisvinkite varžtą (G1) ir išmontuokite dengiamąją plokštelę (G), žr. [10] pav. Kaip išmontuoti, aprašyta skyriuje „Temperatūros ribotuvo nustatymas“, žr. [8] pav.
2. Išsukite varžtą (R), žr. [15] pav.
3. Ištraukite maišytuvo velenėlį (S) ir jį pakeiskite.

Sumontuokite atvirkštine eilės tvarka.

#### Tuo metu varžtas (R) turi užsifiksuoti maišytuvo velenėlio (S) griovelyje (S1).

#### V. Sieteliai, žr. II ir III atlenkiamuosius puslapius

1. Atlaisvinkite varžtą (G1) ir išmontuokite dengiamąją plokštelę (G), žr. [10] pav.
2. Atlaisvinkite žarnas (I) ir (J), žr. [16] pav.
3. Išimkite ir pakeiskite sietelius (H).

Sumontuokite atvirkštine eilės tvarka.

#### VI. Dengiamoji plokštelė su elektronika, žr. II ir III atlenkiamuosius puslapius

1. Atlaisvinkite varžtą (G1) ir išmontuokite dengiamąją plokštelę (G), žr. [10] pav.
2. Atlaisvinkite varžtą (F) ir išmontuokite nuotėkio snapelį (E), žr. [17] pav.
3. Atjunkite kištukinę jungtį tarp elektromagnetinio vožtuvo ir elektronikos, žr. [18] pav.
4. Atjunkite kištukinę jungtį tarp impulsinio maitinimo bloko ir elektronikos.
5. Atlaisvinkite varžtus ir poveržles (T) bei išmontuokite korpusą (U).
6. Pakeiskite dengiamąją plokštelę (G) su elektronika.

Sumontuokite atvirkštine eilės tvarka.

### Atsarginės dalys,

žr. I atlenkiamąjį puslapį (\* – specialūs priedai)

### Priežiūra

Maišytuvo priežiūros nurodymai pateikti pridėtoje priežiūros instrukcijoje.

**Sutrikimas / Priežastis / Ką daryti?**

Sutrikimas	Priežastis	Ką daryti?
<b>Nebėga vanduo.</b>	<ul style="list-style-type: none"> <li>• Nėra vandens įtekio.</li> <li>• Užsikūšęs sietelis, esantis prieš elektromagnetinį vožtuvą.</li> <li>• Sugedo elektromagnetinis vožtuvas.</li> <li>• Nėra kontakto elektromagnetinio vožtuvo kištukinėse jungtyse.</li> <li>• Nėra įtampos.                             <ul style="list-style-type: none"> <li>- Sugedo impulsinis maitinimo blokas.</li> <li>- Nėra kontakto tarp kištukinių jungčių.</li> <li>- Maitinimo tiekimas išjungtas.</li> </ul> </li> <li>• Rankos ne priėmimo diapazone.</li> <li>• Aktyvus valymo režimas.</li> </ul>	<ul style="list-style-type: none"> <li>- Atidarykite uždarymo vožtuvus, pirminio uždarymo sklendes.</li> <li>- Išvalykite sietelį.</li> <li>- Pakeiskite elektromagnetinį vožtuvą.</li> <li>- Sujunkite kištukines jungtis.</li> <li>- Pakeiskite impulsinio maitinimo bloką.</li> <li>- Patikrinkite kištukines jungtis.</li> <li>- Įjunkite maitinimo įtampą.</li> <li>- Laikykite rankas tiesiai po nuotėkio snapeliu.</li> <li>- Išleikite iš valymo režimo arba palaukite 3 minutes.</li> </ul>
<b>Vanduo bėga nenutrūkstamai.</b>	<ul style="list-style-type: none"> <li>• Sugedo elektromagnetinis vožtuvas.</li> <li>• Aktyvi terminė dezinfekcija.</li> </ul>	<ul style="list-style-type: none"> <li>- Pakeiskite elektromagnetinį vožtuvą.</li> <li>- Palaukite 3,5 arba 11 minučių.</li> </ul>
<b>Vanduo bėga savaime.</b>	<ul style="list-style-type: none"> <li>• Nustatytas per didelis, vietos sąlygų neatitinkantis jutiklio nustatymo diapazonas.</li> <li>• Aktyvus automatinis vandens nuleidimas.</li> </ul>	<ul style="list-style-type: none"> <li>- Nuotolinio valdymo pultu sumažinkite veikimo nuotolį (specialūs priedai, užsakymo Nr. 36 206).</li> <li>- Palaukite 1–10 minučių.</li> </ul>
<b>Per mažas vandens kiekis.</b>	<ul style="list-style-type: none"> <li>• Užsiteršęs purkštukas.</li> <li>• Užsiteršęs sietelis elektromagnetiniame vožtuve.</li> <li>• Užsiteršę sieteliai prijungimo žarnoje.</li> <li>• Sumažėjęs vandens įtekis.</li> </ul>	<ul style="list-style-type: none"> <li>- Pakeiskite arba išvalykite purkštuką.</li> <li>- Išvalykite sietelį.</li> <li>- Pakeiskite arba išvalykite sietelius.</li> <li>- Patikrinkite vandentiekį, atidarykite uždarymo vožtuvus, pirminio uždarymo sklendes.</li> </ul>

RO

### Informații privind siguranța

- Instalația trebuie realizată numai în spații protejate împotriva înghețului.
- Blocul de alimentare din rețea este destinat exclusiv pentru utilizare în încăperi închise.
- Pentru a evita un pericol în cazul defectării cablului blocului de alimentare, acest cablu trebuie să fie înlocuit de către producător, de un atelier de service al acestuia sau de o persoană cu calificare similară.
- Trebuie utilizate numai piese de schimb și accesorii originale. Utilizarea altor piese duce la pierderea garanției și a valabilității marcatului CE.
- Axul de amestec este mecanic și nu este comandat electronic.

### Specificații tehnice

- Debit la presiune de curgere de 0,3 MPa (3 bar): cca. 9 l/min
- Alimentare electrică: 100-240 Vca 50-60 Hz/6,75 Vcc
- Putere: 2,4 W
- Deconectare automată de siguranță: 60 s (reglabilă între 5 și 420 s)
- Funcționare suplimentară (reglabilă între 0 și 10 s): 1 s
- Domeniu de detecție, conform Kodak Gray Card, pagina gri, 8 x 10", format transversal (setare din fabrică): cca. 13cm
- Grad de protecție: IP55
- Racord de apă: rece - dreapta  
cald - stânga

### Caracteristici electrice de încercare

- Clasă software A
- Grad de murdărire 2
- Dimensionare pentru impulsuri de tensiune 2500 V
- Temperatura la încercarea de apăsare cu bilă 100 °C

Verificarea compatibilității electromagnetice (verificarea emisiei de semnale parazite) a fost efectuată la valorile de proiectare ale tensiunii și curentului.

### Funcții generale

- Dezinfectare termică: activabilă
- Capacitate reziduală baterie electrică: interogabilă

Funcții program 1 (setare din fabrică)

- Mod de curățare: activabil
- Spălare automată: dezactivată
- Timp de dezinfectare termică: 3,5 minute

Prin sistemul de senzori se pot selecta alte programe preconfigurate.

### Accesorii speciale

Cu telecomanda cu infraroșii (nr. catalog 36 206) se pot realiza și alte setări și funcții speciale.

### Atestare și conformitate



Acest produs corespunde cerințelor cuprinse în directivele CE aferente.

Declarațiile de conformitate pot fi solicitate la următoarea adresă:

**GROHE Deutschland Vertriebs GmbH**

Zur Porta 9

D-32457 Porta Westfalica

### Instalarea

Se va finisa tencuiala și se va placa cu faianță până la apărătoare.

1. Se taie șahul de inspecție (A) la nivelul faianței; a se vedea pagina pliantă I, fig. [1].

**Se spală temeinic sistemul de conducte înainte și după instalare** (se va respecta EN 806)!

2. Se introduce partea superioară (B) a blocului de alimentare din rețea pe partea inferioară (B1); a se vedea fig. [2].
3. Se fixează cadrul (C) cu șuruburile (D) și șaibele (D1); a se vedea fig. [3].
4. Se fixează dispersorul (E) cu șurubul (F) pe placa de acoperire (G); a se vedea fig. [4].

### Conectarea

1. Se introduce sita (H) și se conectează furtunul (I) la ventilul de separare a apei reci (I1); a se vedea fig. [5].
2. Se introduce sita (H) și se conectează furtunul (J) la ventilul de separare a apei calde (J1).
3. Se realizează legătura între sistemul electronic și electrovalvă; a se vedea pagina pliantă II, fig. [6].
4. Se realizează conexiunea între sistemul electronic și blocul de alimentare din rețea.

**Se deschide alimentarea cu apă rece și caldă și se verifică etanșeitarea racordurilor.**

5. Se agață placa de acoperire (G) de sus în cadrul (C) și se fixează cu șurubul (G1); a se vedea fig. [7].

### Reglajul limitatorului de temperatură

1. Se deșurubează șurubul (K) și se scoate maneta (L); a se vedea fig [8].
2. Se demontează șurubul (M) și se scoate limitatorul de temperatură (N).
3. Se scoate pana (O) din limitatorul de temperatură (N) și se reintroduce în poziția dorită. Canelurile din limitatorul de temperatură (N) corespund temperaturilor care pot fi selectate; a se vedea fig. [9].

Montarea se face în ordine inversă.

### Utilizarea

Sistemul electronic cu infraroșii emite lumină invizibilă pulsatorie.

Sistemul de senzori este astfel reglat încât, la apropierea mâinilor sub dispersor, circuitul de apă se deschide.

Dacă mâinile părăsesc zona dispersorului, circuitul de apă este închis după 1 s (setare din fabrică).

Raza de acțiune a sistemului de senzori depinde de proprietățile de reflexie ale obiectului detectat.

### Oprirea automată de siguranță

După detectarea continuă a unui obiect timp de 60 s, sistemul electronic cu infraroșii închide automat circuitul de apă.

## Efectuarea reglajelor

În sistemul electronic cu infraroșu se pot selecta 7 programe preconfigurate. Din fabrică este setat programul 1.

Selectare program	Oprire de timp scurt*	Spălare automată**				Durată dezinfectare termică
		Pornit/Oprit	Interval de spălare	Durată de spălare	Dependentă/independentă de utilizare	
Program 1	Activ	Oprit	-	-	-	3,5 minute
Program 2	Activ	Pornit	72 h	5 minute	Dependentă de utilizare	3,5 minute
Program 3	Activ	Pornit	24 h	5 minute	Independentă de utilizare	11 minute
Program 4	Activ	Pornit	72 h	10 minute	Dependentă de utilizare	3,5 minute
Program 5	Activ	Pornit	72 h	1 minut	Dependentă de utilizare	3,5 minute
Program 6	Inactiv	Oprit	-	-	-	3,5 minute
Program 7	Inactiv	Pornit	72 h	5 minute	Dependentă de utilizare	3,5 minute

\* La oprire de timp scurt activată se poate activa modul de curățare. În modul curățare, timp de 3 minute nu pornește apa chiar dacă este detectat un obiect.

\*\* Spălarea automată servește la asigurarea igienei apei în cazul unei durate mai mari de nefolosire a bateriei. După 24 de ore (durată independentă de utilizare) sau după 72 de ore după ultima utilizare a bateriei (dependentă de utilizare), are loc o spălare cu durata de 1 minut, 5 minute sau 10 minute.

### Indicație privind siguranța:

În cazul activării spălării automate, se va asigura evacuarea liberă a apei.

Bateria poate fi programată individual cu telecomanda (a se vedea accesorii speciale, nr. de catalog: 36 206).

### Executarea selectării programului

Selectarea programului se face cu sistemul de senzori de infraroșii.

1. Se activează modul de reglare:

Se slăbește șurubul (G1) și se demontează placa de acoperire (G); a se vedea fig. [10].

Se întrerupe alimentarea cu tensiune a sistemului electronic și se restabilește după 10 s; a se vedea fig. [11]. Modul de reglare este activat pentru 3 minute.

2. Se menține degetul pe zona inferioară a sistemului de senzori; a se vedea fig. [12].

Lampa de control (P) din sistemul de senzori clipește rapid.

3. După stingerea lămpii de control, se îndepărtează degetul de pe sistemul de senzori. Modul de selectare program este activat.

4. Se ține din nou degetul pe zona inferioară a sistemului de senzori.

Programele sunt indicate prin serii de aprinderi intermitente ale lămpii de control. Seriile sunt separate printr-o pauză.

5. Programe și semnalarea lor:

Semnalarea începe cu programul care este selectat în momentul respectiv. Numărul de aprinderi intermitente corespunde diverselor programe:

1 = Programul 1

Pauză

2 = Programul 2

Pauză

...

7 = Programul 7

Pauză

După seria cu 7 aprinderi intermitente, se reia circuitul de la început.

1 = Programul 1

...

6. Selectarea programului:

Programul se selectează prin îndepărtarea degetelor de pe sistemul de senzori în pauza de după semnalarea programului dorit. După îndepărtarea degetului se produc încă o dată aprinderile intermitente corespunzătoare.

7. Dacă este necesar, un program nou poate fi selectat în următoarele 5 secunde. Modul de selectare al programului este încheiat automat dacă timp de 5 sec. după selectarea programului nu se mai ține degetul pe sistemul de senzori.

### Pornirea modului de curățare

Modul de curățare este activat prin menținerea degetului pe zona inferioară a sistemului de senzori (lampa de control se aprinde continuu, apoi clipește). La apariția aprinderilor intermitente se îndepărtează degetul.

### Dezactivarea modului de curățare

Modul de curățare poate fi dezactivat mai devreme dacă se așează din nou degetul pe zona inferioară a sistemului de senzori (aprinderea intermitentă devine aprindere continuă). După stingerea lămpii de control se îndepărtează degetul sau, în caz contrar, modul de curățare se dezactivează automat după 3 minute.

### Semnalizarea capacității bateriei electrice și efectuarea dezinfecției termice

Se rotește maneta de amestec până la opritorul de apă fierbinte.

Pentru pornirea dezinfecției termice și a semnalizării capacității bateriei electrice, se ține degetul pe zona inferioară a sistemului de senzori (lampa de control se aprinde continuu, apoi clipește rar, după care începe să clipească rapid). La apariția aprinderilor intermitente rapide se îndepărtează degetul. Capacitatea bateriei electrice este semnalată prin numărul aprinderilor intermitente după cum urmează:

**4** = Capacitate reziduală > 60%

**3** = Capacitate reziduală > 40%

**2** = Capacitate reziduală > 20%

**1** = Capacitate reziduală < 20%

După indicarea capacității reziduale pornește dezinfecția termică.



În timpul semnalării capacității bateriei electrice, trebuie îndepărtate mâinile din zona de detecție a sistemului de senzori.

Dacă în timpul dezinfecției termice (curgere apă fierbinte) este detectat un obiect, se oprește imediat curgerea apei și bateria se închide (lampa de control clipește).

Închiderea bateriei se termină automat după 3 minute sau se poate termina mai devreme (a se vedea dezactivarea modului de curățare).

La funcționarea cu alimentare din rețea, capacitatea bateriei electrice este semnalată întotdeauna prin 4 aprinderi intermitente.

---

## Întreținerea

### Se oprește alimentarea cu apă rece și caldă și se întrerupe alimentarea electrică!

Toate piesele se verifică, se curăță, eventual se înlocuiesc.

#### I. Blocul de alimentare din rețea; a se vedea pagina pliantă II

1. Se slăbește șurubul (G1) și se demontează placa de acoperire (G); a se vedea fig. [10].
2. Se separă conectorul dintre blocul de alimentare din rețea și sistemul electronic; a se vedea fig. [13].
3. Se scoate partea superioară (B) a blocului de alimentare din rețea de pe partea inferioară și se înlocuiește.

Montarea se face în ordine inversă.

#### II. Electrovalva; a se vedea pagina pliantă II

1. Se slăbește șurubul (G1) și se demontează placa de acoperire (G); a se vedea fig. [10].
2. Se separă conectorul dintre electrovalva (Q) și sistemul electronic; a se vedea fig. [14].
3. Se deșurubează și se înlocuiește electrovalva (Q) sau se curăță sita (Q1).

Montarea se face în ordine inversă.

#### III. Se deșurubează și se curăță aeratorul (13 951); a se vedea pagina pliantă I

Montarea se face în ordine inversă.

#### IV. Axul de amestec; a se vedea pagina pliantă II și III

1. Se slăbește șurubul (G1) și se demontează placa de acoperire (G); a se vedea fig. [10].
- Demontarea se face așa cum se arată în paragraful *Reglajul limitatorului de temperatură*; a se vedea fig. [8].
2. Se deșurubează șurubul (R); a se vedea fig. [15].
  3. Se scoate axul de amestec (S) și se înlocuiește.

Montarea se face în ordine inversă.

#### Șurubul (R) trebuie să intre în canelura (S1) a axului de amestec (S).

#### V. Site; a se vedea paginile pliante II și III

1. Se slăbește șurubul (G1) și se demontează placa de acoperire (G); a se vedea fig. [10].
2. Se desprind furtunul (I) și furtunul (J); a se vedea fig. [16].
3. Se scot sitele (H) și se înlocuiesc.

Montarea se face în ordine inversă.

#### VI. Placa de acoperire cu sistemul electronic; a se vedea paginile pliante II și III

1. Se slăbește șurubul (G1) și se demontează placa de acoperire (G); a se vedea fig. [10].
2. Se slăbește șurubul (F) și se demontează dispersorul (E); a se vedea fig. [17].
3. Se separă conectorul dintre electrovalvă și sistemul electronic; a se vedea fig. [18].
4. Se separă conectorul dintre blocul de alimentare din rețea și sistemul electronic.
5. Se scot șuruburile și șaibele (T) și se demontează carcasa (U).
6. Se înlocuiește placa de acoperire (G) cu sistem electronic.

Montarea se face în ordine inversă.

---

## Piese de schimb

a se vedea pagina pliantă I (\* = accesorii speciale)

---

## Îngrijire

Indicațiile de îngrijire pentru această baterie se găsesc în instrucțiunile de îngrijire atașate.

### Defecțiuni / Cauză / Remediu

Defecțiune	Cauză	Remediu
<b>Apa nu curge</b>	<ul style="list-style-type: none"> <li>• Alimentarea cu apă este întreruptă</li> <li>• Sita de dinaintea electrovalvei este înfundată</li> <li>• Electrovalvă defectă</li> <li>• Conectorul electrovalvei nu face contact</li> <li>• Lipsă tensiune                             <ul style="list-style-type: none"> <li>- Blocul de alimentare din rețea este defect</li> <li>- Conectorul nu face contact</li> <li>- Tensiunea de alimentare decuplată</li> </ul> </li> <li>• Mâinile nu se află în zona de detecție</li> <li>• Este activ modul de curățare</li> </ul>	<ul style="list-style-type: none"> <li>- Se deschid complet ventilele de alimentare</li> <li>- Se curăță sita</li> <li>- Se înlocuiește electrovalva</li> <li>- Se cuplează corect conectorul</li> <li>- Se înlocuiește blocul de alimentare din rețea</li> <li>- Se controlează conectoarele</li> <li>- Se cuplează alimentarea electrică</li> <li>- Se țin mâinile direct sub dispersor</li> <li>- Se încheie modul de curățare sau se așteaptă 3 minute</li> </ul>
<b>Apa curge continuu</b>	<ul style="list-style-type: none"> <li>• Electrovalvă defectă</li> <li>• Dezinfecție termică activă</li> </ul>	<ul style="list-style-type: none"> <li>- Se înlocuiește electrovalva</li> <li>- Se așteaptă 3,5 respectiv 11 minute</li> </ul>
<b>Apa curge fără comandă</b>	<ul style="list-style-type: none"> <li>• Domeniul de detecție al senzorului este reglat la o valoare prea mare pentru condițiile locale</li> <li>• Spălarea automată activă</li> </ul>	<ul style="list-style-type: none"> <li>- Se reduce domeniul de detecție folosind telecomanda (accesoriu special, nr. catalog 36 206)</li> <li>- Se așteaptă 1 - 10 minute</li> </ul>
<b>Cantitate prea mică de apă</b>	<ul style="list-style-type: none"> <li>• Aeratorul este murdar</li> <li>• Sita din electrovalvă este murdară</li> <li>• Sitele din furtunul de legătură sunt murdare</li> <li>• Alimentarea cu apă este parțial închisă</li> </ul>	<ul style="list-style-type: none"> <li>- Se înlocuiește sau se curăță aeratorul</li> <li>- Se curăță sita</li> <li>- Se înlocuiesc sau se curăță sitele</li> <li>- Se controlează conductele de alimentare; se deschid ventilele de închidere și de separare</li> </ul>



### 安全说明

- 只能在无霜房间内安装。
- 开关式电源只适合在室内使用。
- 开关式电源的外部连接线损坏时，为避免意外，必须由制造商、制造商的客户服务部门或具有同类资质的人员予以更换。
- 只能使用原装备件及配件。如果使用其他零件，保修和 CE 标识将失效。
- 龙头轴是机械的，因此不是以电子方式控制。

### 技术参数

- 水流压强为 0.3 兆帕 (3 巴) 时的流量: 约 9 升 / 分钟
- 电源: 100-240 伏交流电 50-60 赫兹 / 6.75 伏直流电
- 耗电量: 2.4 瓦
- 自动安全关闭: 60 秒  
(可在 5 – 420 秒范围内调节)
- 续用时间 (可在 0 – 10 秒范围内调节): 1 秒
- 接收范围 (使用 8 x 10 英寸柯达灰板的灰色面以横向模式测量, 出厂设置): 约 13 厘米
- 防护类型: IP 55
- 进水管连接方式: 冷水管接右侧  
热水管接左侧

### 电气测试参数

- 软件级别: A
- 污染级别: 2
- 额定浪涌电压: 2500 伏
- 落球冲击测试温度: 100 °C

电磁兼容性测试 (发射干扰测试) 是以额定电压和额定电流进行的。

### 常规功能

- 温控消毒: 可启用
- 剩余电量: 可读取

### 程序 1 的功能 (出厂设置)

- 清洁模式: 可启用
- 自动冲洗: 停用
- 温控消毒时间: 3.5 分钟

其他预设程序可以通过传感器系统选择。

### 特殊配件

其他设置和特殊功能可通过红外遥控器 (产品编号: 36 206) 控制。

### 认证与合规性



本产品符合欧盟相关规定的要求。

如需合规性声明, 请向以下地址索取:

**GROHE Deutschland Vertriebs GmbH**

Zur Porta 9

D-32457 Porta Westfalica

### 安装

用石膏和瓷砖镶贴墙面, 不包括结构外壳保护区域。

1. 使检验腔 (A) 齐平地嵌入瓷砖, 参见折页 I 上的图 [1]。

**安装前后务必彻底冲洗所有管件 (遵循 EN 806 规范)。**

2. 将开关式电源 (B) 的上半部分连接到底座 (B1), 参见图 [2]。
3. 用螺钉 (D) 和密封圈 (D1) 固定边框 (C), 参见图 [3]。
4. 使用螺钉 (F) 将出水嘴 (E) 固定至墙盘 (G), 参见图 [4]。

### 连接

1. 将过滤网 (H) 和连接软管 (I) 插入冷水隔离阀 (I1) 中, 参见图 [5]。
2. 将过滤网 (H) 和连接软管 (J) 插入热水隔离阀 (J1) 中。
3. 连接电子装置与电磁阀之间的插入式连接器, 参见折页 II 中的图 [6]。
4. 连接电子装置和开关式电源之间的插入式连接器。

**打开冷热水进水管, 检查接口是否存在渗漏情况。**

5. 将墙盘 (G) 从上方插入边框 (C) 中并用螺钉 (G1) 紧固, 参见图 [7]。

### 设置温度限制器

1. 卸下螺钉 (K), 然后拆下手柄 (L), 参见图 [8]。
2. 卸下螺钉 (M), 然后卸下温度限制器 (N)。
3. 从温度限制器 (N) 卸下滑键 (O) 并将其重新插入到所需位置。温度限制器 (N) 中的凹槽对应于可供选择的温度, 参见图 [9]。

安装时请按照相反的顺序进行。

### 操作

红外电子装置会发出不可见的脉冲光。

传感器系统已经过调节, 当手接近出水嘴附近时, 便会开始出水。

当手从出水嘴附近移开时, 水流会在 1 秒 (出厂设置) 后停止。

传感器系统的感应范围取决于检测目标的反射特性。

### 自动安全关闭

持续检测到对象 60 秒以后, 红外电子装置会自动停止水流。

## 进行设置

红外电子装置提供七种预设程序以供选择。程序 1 为出厂设置。

程序	临时关闭 *	自动冲洗 **				温控消毒时间
		打开 / 关闭	冲洗间隔	冲洗时间	受使用情况影响 / 不受使用情况影响	
程序 1	已启用	关闭	-	-	-	3.5 分钟
程序 2	已启用	打开	72 小时	5 分钟	受使用情况影响	3.5 分钟
程序 3	已启用	打开	24 小时	5 分钟	不受使用情况影响	11 分钟
程序 4	已启用	打开	72 小时	10 分钟	受使用情况影响	3.5 分钟
程序 5	已启用	打开	72 小时	1 分钟	受使用情况影响	3.5 分钟
程序 6	未启用	关闭	-	-	-	3.5 分钟
程序 7	未启用	打开	72 小时	5 分钟	受使用情况影响	3.5 分钟

\* 当临时关闭模式处于启用状态时，可以启用清洁模式。在清洁模式下，即使检测到对象，前 3 分钟内也不会出现水流。

\*\* 如果很长一段时间未使用龙头，可通过自动冲洗功能来确保水卫生。在上次使用龙头之后的 24 小时（不受使用情况影响）或 72 小时（受使用情况影响）之后，将启动冲洗过程并持续 1、5 或 10 分钟。

### 安全说明：

启用自动冲洗时，请确保排水畅通。

可使用遥控器（参见“特殊配件”，产品编号：36 206）对龙头进行单独编程。

## 选择程序

通过红外线传感器系统选择程序。

- 启用设置模式：  
拧松螺钉 (G1)，然后卸下墙盘 (G)，参见图 [10]。  
断开电子装置的电源并在 10 秒后重新连接，参见图 [11]。  
设置模式将保持 3 分钟的启用状态。
- 将手指紧靠在传感器系统的下部区域，参见图 [12]。  
传感器系统中的指示灯 (P) 会快速闪烁。
- 一旦指示灯熄灭，将手指从传感器系统移开。程序选择模式已启用。
- 再次将手指紧靠在传感器系统的下部区域。  
程序将通过信号灯以闪烁信号组来显示。各组之间通过停顿隔开。
- 程序和显示：  
显示画面与当前设置的程序一同启动。闪烁信号的数量与各个独立程序相对应：  
1 = 程序 1  
停顿  
2 = 程序 2  
停顿  
...

7 = 程序 7

停顿

到了包含 7 个闪烁信号的组之后，流程会从头开始。

1 = 程序 1

...

### 6. 选择程序：

在所需程序之后停顿期间，通过将手指从传感器系统移开来选择程序。手指移开之后，对应的闪烁信号将再次显示。

### 7. 如果需要，可在接下来的 5 秒之内选择新程序。如果在 5 秒之内将手指从传感器系统移开，程序选择模式将自动终止。

### 启动清洁模式

通过将手指紧靠在传感器系统的下部区域来启用清洁模式（指示灯持续发亮，然后闪烁）。信号开始闪烁之后，将手指移开。

### 终止清洁模式

通过再次将手指紧靠在传感器系统的下部区域可提前终止清洁模式（指示灯由闪烁信号转为持续发亮）。一旦指示灯熄灭或清洁模式在 3 分钟之后自动结束，可将手指移开。



### 指示剩余电量并执行温控消毒

将混合龙头手柄调至热水温度上限位置。

通过将手指紧靠在传感器系统的下部区域来启动温控消毒并指示剩余电量（指示灯持续发亮，然后缓慢闪烁，继而快速闪烁）。信号开始快速闪烁之后，将手指移开。剩余电量将以闪烁信号的数量按如下方式显示：

4 = 剩余电量 > 60%

3 = 剩余电量 > 40%

2 = 剩余电量 > 20%

1 = 剩余电量 < 20%

一旦指示剩余电量，将启动温控消毒。



指示剩余电量时，传感器系统的检测区域必须保持畅通无阻。

如果在温控消毒期间检测到对象（热水流），水将立即停止流动并且龙头也将关闭（指示灯开始闪烁）。

3 分钟后龙头的关闭将自动结束，或者也可以提前终止（参见“终止清洁模式”）。

在电源操作期间，剩余电量一直由 4 个闪烁信号指示。

### 维护

关闭冷热水进水管，然后关闭电源。

检查和清洁所有部件，根据需要更换部件。

#### I. 开关式电源，参见折页 II

1. 拧松螺钉 (G1)，然后卸下墙盘 (G)，参见图 [10]。

2. 断开开关式电源和电子装置之间的插入式连接器，参见图 [13]。

3. 将开关式电源的上半部分 (B) 从底座卸下并更换。

安装时请按照相反的顺序进行。

#### II. 电磁阀，参见折页 II

1. 拧松螺钉 (G1)，然后卸下墙盘 (G)，参见图 [10]。

2. 断开电磁阀 (Q) 和电子装置之间的插入式连接器，参见图 [14]。

3. 拧下电磁阀 (Q) 并更换或清洁过滤网 (Q1)。

安装时请按照相反的顺序进行。

#### III. 卸下并清洁出水嘴 (13 951)，参见折页 I

安装时请按照相反的顺序进行。

#### IV. 龙头轴，参见折页 II 和 III

1. 拧松螺钉 (G1)，然后卸下墙盘 (G)，参见图 [10]。

请按照“设置温度限制器”部分所述进行拆卸，参见图 [8]。

2. 卸下螺钉 (R)，参见图 [15]。

3. 拔出龙头轴 (S) 并更换。

安装时请按照相反的顺序进行。

螺钉 (R) 必须与龙头轴 (S) 的凹槽 (S1) 啮合。

#### V. 过滤网，参见折页 II 和 III

1. 拧松螺钉 (G1)，然后卸下墙盘 (G)，参见图 [10]。

2. 卸下软管 (I) 和 (J)，参见图 [16]。

3. 卸下过滤网 (H) 并更换。

安装时请按照相反的顺序进行。

#### VI. 带电子装置的墙盘，参见折页 II 和 III

1. 拧松螺钉 (G1)，然后卸下墙盘 (G)，参见图 [10]。

2. 拧松螺钉 (F)，然后卸下出水嘴 (E)，参见图 [17]。

3. 断开电磁阀和电子装置之间的插入式连接器，参见图 [18]。

4. 断开开关式电源和电子装置之间的插入式连接器。

5. 卸下螺钉和密封圈 (T)，然后卸下套管 (U)。

6. 更换带电子装置的墙盘 (G)。

安装时请按照相反的顺序进行。

### 备件

参见折页 I (\* = 特殊配件)

### 保养

有关该龙头的保养说明，请参考附带的《保养指南》。

### 故障 / 原因 / 故障排除方法

故障	原因	故障排除方法
不出水	<ul style="list-style-type: none"><li>供水中断</li><li>电磁阀的过滤网进水部分堵塞</li><li>电磁阀失灵</li><li>电磁阀的插入式连接器接触不良</li><li>断电<ul style="list-style-type: none"><li>开关式电源失灵</li><li>插入式连接器接触不良</li><li>电源已关闭</li></ul></li><li>手不在检测区域内</li><li>已启用清洁模式</li></ul>	<ul style="list-style-type: none"><li>打开截止阀和隔离阀</li><li>清洁过滤网</li><li>更换电磁阀</li><li>连接插入式连接器</li><li>更换开关式电源</li><li>检查插入式连接器</li><li>打开电源</li><li>将手放在出水嘴正下方</li><li>停用清洁模式，或等待 3 分钟</li></ul>
持续出水	<ul style="list-style-type: none"><li>电磁阀失灵</li><li>已启用温控消毒</li></ul>	<ul style="list-style-type: none"><li>更换电磁阀</li><li>等待 3.5 或 11 分钟</li></ul>
意外出水	<ul style="list-style-type: none"><li>设置的传感器系统的检测区域过大，不适合当地情况</li><li>已启用自动冲洗</li></ul>	<ul style="list-style-type: none"><li>使用遥控器（特殊配件，产品编号：36 206）缩小感应范围</li><li>等待 1 - 10 分钟</li></ul>
流量过小	<ul style="list-style-type: none"><li>出水嘴有污垢</li><li>电磁阀中的过滤网有污垢</li><li>连接软管中的过滤网有污垢</li><li>供水受限</li></ul>	<ul style="list-style-type: none"><li>清洁或更换出水嘴</li><li>清洁过滤网</li><li>清洁或更换过滤网</li><li>检查供水管路，打开截止阀和隔离阀</li></ul>



## Правила безпеки

- Встановлення приладу дозволено лише в захищених від холоду приміщеннях.
- Імпульсний блок живлення призначено для використання лише в закритих приміщеннях.
- Щоб уникнути травмування користувача, заміну зовнішнього шнура імпульсного блока живлення у випадку його пошкодження повинен здійснювати виробник, працівник центру обслуговування клієнтів або інша кваліфікована особа.
- Використовуйте лише фірмові запчастини й аксесуари. У випадку використання інших деталей гарантія та маркування SE вважатимуться недійсними.
- Стрижень змішувального пристрою регулюється механічно, електронне регулювання не передбачено.

## Технічні характеристики

- Пропускна здатність за умови гідравлічного тиску 0,3 МПа (3 бар): прибл. 9 л/хв
- Живлення: 100–240 В перем. струму при 50–60 Гц/6,75 В пост. струму
- Потужність: 2,4 Вт
- Автоматичне аварійне відключення: 60 с (регулювання в діапазоні 5–420 с)
- Час очікування (регулювання в діапазоні 0–10 с): 1 с
- Діапазон чуттєвої зони за Kodak Gray Card, сіра сторона, 8 x 10 дюймів, поперечний формат (встановлене виробником значення): прибл. 13 см
- Ступінь захисту: IP 55
- Підключення води холодна – справа  
гаряча – зліва

## Інформація щодо випробування електрообладнання

- Клас програмного забезпечення А
- Ступінь забруднення 2
- Робоча імпульсна напруга 2500 В
- Температура під час випробування на твердість 100 °C

Перевірку на електромагнітну сумісність (випромінювання перешкод) здійснено зі встановленими розрахунковими значеннями напруги та струму.

## Загальні функції

- Термічна дезінфекція: активація можлива
- Залишкова ємність акумулятора: повідомляється за запитом

Функції програми 1 (встановлені виробником значення)

- Режим очищення: активація можлива
- Автоматичне промивання: деактивовано
- Тривалість термічної дезінфекції: 3,5 хв

За допомогою сенсорного керування можна вибрати інші попередньо встановлені програми.

## Спеціальне приладдя

Змінити настройки та задіяти спеціальні функції можна за допомогою інфрачервоного пульта дистанційного керування (арт. №: 36 206).

## Допуск і відповідність стандартам



Цей продукт задовольняє вимоги відповідних директив ЄС.

Надіслати запит на отримання сертифікатів про відповідність можна за вказаною нижче адресою.

## GROHE Deutschland Vertriebs GmbH

Zur Porta 9

D-32457 Porta Westfalica

## Встановлення

Оштукатурте стіну й облицюйте її до захисного покриття.

1. Обріжте ревізійне вікно (A) так, щоб зріз був на одному рівні з поверхнею кахлів, див. складаний аркуш I, рис. [1].

**До та після встановлення необхідно ретельно промити систему трубопроводів (дотримуйтесь EN 806)!**

2. Установіть верхню частину (B) імпульсного блока живлення на нижню частину (B1), див. рис. [2].
3. Зафіксуйте раму (C) за допомогою гвинтів (D) і шайб (D1), див. рис. [3].
4. Прикріпіть злив (E) гвинтом (F) до кришки-панелі (G), див. рис. [4].

## Підключення

1. Вставте фільтр (H) і під'єднайте шланг (I) до попередніх запірних вентилів подачі холодної води (I1), див. рис. [5].
2. Вставте фільтр (H) і під'єднайте шланг (J) до попередніх запірних вентилів подачі гарячої води (J1).
3. Установіть штекерне з'єднання між електронним обладнанням й електромагнітним вентилям, див. складаний аркуш II, рис. [6].
4. Установіть штекерне з'єднання між електронним обладнанням й імпульсним блоком живлення.

**Відкрийте подачу гарячої та холодної води й перевірте щільність стиків.**

5. Навісьте кришку-панель (G) зверху на раму (C) і зафіксуйте її знизу гвинтом (G1), див. рис. [7].

## Налаштування обмежувача температури

1. Викрутіть гвинт (K) і зніміть важіль (L), див. рис. [8].
2. Викрутіть гвинт (M) і вийміть обмежувач температури (N).
3. Вийміть призматичну шпонку (O) із обмежувача температури (N) і знову вставте її в необхідному положенні. Пази обмежувача температури (N) відповідають значенням температури, які можна вибрати, див. рис. [9].

Монтаж відбувається у зворотній послідовності.

## Експлуатація

Інфрачервоне електронне обладнання випромінює невидиме пульсуюче світло.

Сенсорний прилад налаштовано таким чином, що вода подається при наближенні рук до отвору зливу. Якщо забрати руки з-під отвору зливу, подача води вимикається через 1 с (встановлене виробником значення). Радіус дії сенсорного приладу залежить від віддзеркалювальної здатності виявленого об'єкта.

## Автоматичне аварійне відключення

Інфрачервоне електронне обладнання вимикає подачу води автоматично через 60 с після виявлення об'єкта.

### Установлення налаштувань

В інфрачервоному електронному обладнанні можна вибрати 7 попередньо встановлених програм. Виробник встановлює програму 1.

Вибір програми	Короткочасне відключення*	Автоматичне промивання**				Тривалість термічної дезінфекції
		Увімкнено/вимкнено	Інтервал промивання	Тривалість промивання	Залежить/не залежить від використання	
Програма 1	Активовано	Вимкнено	-	-	-	3,5 хв
Програма 2	Активовано	Увімкнено	72 год	5 хв	Залежить від використання	3,5 хв
Програма 3	Активовано	Увімкнено	24 год	5 хв	Не залежить від використання	11 хв
Програма 4	Активовано	Увімкнено	72 год	10 хв	Залежить від використання	3,5 хв
Програма 5	Активовано	Увімкнено	72 год	1 хв	Залежить від використання	3,5 хв
Програма 6	Деактивовано	Вимкнено	-	-	-	3,5 хв
Програма 7	Деактивовано	Увімкнено	72 год	5 хв	Залежить від використання	3,5 хв

\* Якщо короткочасне відключення активовано, можна також активувати режим очищення. У режимі очищення подача води не вмикається протягом 3 хвилин, незважаючи на розпізнання об'єкта.

\*\* Автоматичне промивання використовується для забезпечення чистоти води, якщо змішувач не застосовується протягом тривалого часу. Через 24 години (не залежить від використання) або 72 години після останнього використання змішувача (залежить від використання) промивання виконується впродовж 1, 5 або 10 хвилин.

#### Вказівка щодо техніки безпеки.

Якщо автоматичне промивання активовано, забезпечте вільний злив.

Змішувач можна запрограмувати індивідуально за допомогою пульта дистанційного керування (див. розділ "Спеціальне приладдя", артикул № 36 206).

#### Вибір програми

Вибір програми здійснюється за допомогою сенсорного приладу з інфрачервоним випромінюванням.

- Активуйте режим налаштування.  
Послабте гвинт (G1) і зніміть кришку-панель (G), див. рис. [10].  
Перевіть живлення електронного обладнання та знову відновіть його через 10 с, див. рис. [11]. Режим налаштування буде активовано на 3 хвилини.
- Установіть й утримуйте палець у нижній частині сенсорного приладу, див. рис. [12].  
Контрольна лампочка (P) в сенсорному приладі швидко миготить.
- Після згасання контрольної лампочки зніміть палець із сенсорного приладу. Режим вибору програми активовано.
- Знову встановіть і утримуйте палець у нижній частині сенсорного приладу.  
Програми відображаються групами світлових сигналів контрольної лампочки. Групи відокремлюються паузою.
- Програми й індикація.  
Спочатку відображається поточна встановлена програма.

Кількість світлових сигналів відповідає номеру програми.

1 = програма 1

Пауза

2 = програма 2

Пауза

...

7 = програма 7

Пауза

Після групи з 7 світловими сигналами індикація повторюється спочатку.

1 = програма 1

...

6. Вибір програми.

Програма вибирається, коли під час паузи після необхідної програми палець знімається з сенсорного приладу. Після зняття пальця відновлюється відображення відповідних світлових сигналів.

7. За необхідності нову програму можна вибрати впродовж наступних 5 секунд. Вихід із режиму вибору програми здійснюється автоматично, якщо через 5 секунд після вибору програми палець більше не встановлюється на сенсорний прилад.

### Запуск режиму очищення

Режим очищення активується, коли палець установлюється та утримується в нижній частині сенсорного приладу (спочатку контрольна лампочка світиться безперервно, потім починає миготіти). Коли почнеться подача миготливого світлового сигналу, зніміть палець із сенсорного приладу.

### Вихід із режиму очищення

Вийти з режиму очищення можна передчасно, якщо знову встановити та утримувати палець у нижній частині сенсорного приладу (миготливий світловий сигнал перетворюється на безперервний). Після згасання контрольної лампочки зніміть палець із сенсорного приладу, або через 3 хвилини буде здійснено автоматичний вихід із режиму очищення.

### Індикація залишкової ємності акумулятора й виконання термічної дезінфекції

Поверніть і встановіть важіль змішувача на обмежувач температури гарячої води.

Щоб запустити термічну дезінфекцію та подати сигнал про залишкову ємність акумулятора, установіть і утримуйте палець у нижній частині сенсорного приладу (спочатку контрольна лампочка світиться безперервно, потім повільно миготить, після чого починає миготіти швидко). Коли активується швидкий миготливий сигнал, зніміть палець із сенсорного приладу. Про залишкову ємність акумулятора свідчить кількість світлових сигналів за наведеною далі схемою.

**4** = залишкова ємність > 60 %

**3** = залишкова ємність > 40 %

**2** = залишкова ємність > 20 %

**1** = залишкова ємність < 20 %

Після індикації залишкової ємності запускається термічна дезінфекція.



Під час подавання сигналу про залишкову ємність акумулятора руки повинні знаходитись поза зоною дії сенсорного приладу.

Якщо під час термічної дезінфекції (поток гарячої води) виявлено об'єкт, подача води миттєво припиняється, і змішувач блокується (контрольна лампочка подає миготливий сигнал).

Змішувач розблокується автоматично через 3 хвилини. Блокування можна вимкнути передчасно (див. розділ "Вихід із режиму очищення").

Під час живлення від мережі повідомлення про залишкову ємність акумулятора завжди здійснюється за допомогою 4 світлових сигналів.

### Технічне обслуговування

#### Вимкніть живлення, подачу холодної та гарячої води.

Перевірте, очистьте й замініть усі деталі, якщо необхідно.

#### I. Імпульсний блок живлення, див. складаний аркуш II.

1. Послабте гвинт (G1) і зніміть кришку-панель (G), див. рис. [10].
2. Роз'єднайте штекерне з'єднання між імпульсним блоком живлення та електронним обладнанням, див. рис. [13].
3. Зніміть верхню частину (B) імпульсного блока живлення з нижньої частини й замініть її.

Монтаж відбувається у зворотній послідовності.

#### II. Електромагнітний клапан, див. складаний аркуш II.

1. Послабте гвинт (G1) і зніміть кришку-панель (G), див. рис. [10].
2. Роз'єднайте штекерне з'єднання між електромагнітним клапаном (Q) і електронним обладнанням, див. рис. [14].
3. Зніміть і замініть електромагнітний клапан (Q) або очистьте фільтр (Q1).

Монтаж відбувається у зворотній послідовності.

#### III. Зніміть і очистьте аератор (13 951), див. складаний аркуш I.

Монтаж відбувається у зворотній послідовності.

#### IV. Стрижень змішувального пристрою, див. складаний аркуш II і III.

1. Послабте гвинт (G1) і зніміть кришку-панель (G), див. рис. [10].
- Виконайте демонтаж, як описано у розділі *Налаштування обмежувача температури*, див. рис. [8].
2. Викрутіть гвинт (R), див. рис. [15].
3. Вийміть і замініть стрижень змішувального пристрою (S).

Монтаж відбувається у зворотній послідовності.

#### Під час монтажу гвинт (R) повинен увійти в паз (S1) стрижня змішувального пристрою (S).

#### V. Фільтри, див. складаний аркуш II і III.

1. Послабте гвинт (G1) і зніміть кришку-панель (G), див. рис. [10].
2. Від'єднайте обидва шланги (I) і (J), див. рис. [16].
3. Вийміть і замініть фільтр (H).

Монтаж відбувається у зворотній послідовності.

#### VI. Кришка-панель із електронним обладнанням, див. складаний аркуш II й III.

1. Послабте гвинт (G1) і зніміть кришку-панель (G), див. рис. [10].
2. Послабте гвинт (F) і зніміть злив (E), див. рис. [17].
3. Роз'єднайте штекерне з'єднання між електромагнітним клапаном і електронним обладнанням, див. рис. [18].
4. Роз'єднайте штекерне з'єднання між імпульсним блоком живлення й електронним обладнанням.
5. Послабте гвинти та шайби (T) і зніміть корпус (U).
6. Замініть кришку-панель (G) із електронним обладнанням.

Монтаж відбувається у зворотній послідовності.

### Запчастини

див. складаний аркуш I (\* = спеціальне приладдя).

### Догляд

Рекомендації щодо догляду за цим змішувачем містяться в посібнику, що додається.

**Несправність / Причина / Спосіб усунення**

<b>Несправність</b>	<b>Причина</b>	<b>Спосіб усунення</b>
<b>Відсутня подача води</b>	<ul style="list-style-type: none"> <li>• Припинено подачу води</li> <li>• Закупорено фільтр, установлений перед електромагнітним клапаном</li> <li>• Пошкоджено електромагнітний клапан</li> <li>• Відсутній контакт у штекерному гнізді електромагнітного клапана</li> <li>• Відсутня напруга                             <ul style="list-style-type: none"> <li>- Імпульсний блок живлення пошкоджено</li> <li>- Немає контакту в штекерному гнізді</li> <li>- Вимкнено живлення</li> </ul> </li> <li>• Руки знаходяться поза зоною дії приладу</li> <li>• Активовано режим очищення</li> </ul>	<ul style="list-style-type: none"> <li>- Відкрийте запірні вентиля та попередні запірні елементи</li> <li>- Очистьте фільтр</li> <li>- Замініть електромагнітний клапан</li> <li>- Установіть штекерне з'єднання</li> <li>- Замініть імпульсний блок живлення</li> <li>- Перевірте штекерні з'єднання</li> <li>- Увімкніть живлення</li> <li>- Тримайте руки безпосередньо під отвором зливу</li> <li>- Вийдіть із режиму очищення або зачекайте 3 хвилини</li> </ul>
<b>Вода ллється безперервно</b>	<ul style="list-style-type: none"> <li>• Пошкоджено електромагнітний клапан</li> <li>• Активовано термічну дезінфекцію</li> </ul>	<ul style="list-style-type: none"> <li>- Замініть електромагнітний клапан</li> <li>- Зачекайте 3,5 або 11 хвилин</li> </ul>
<b>Подача води вмикається самочинно</b>	<ul style="list-style-type: none"> <li>• Установлено завелику для місцевих умов зону дії сенсорного приладу</li> <li>• Активовано автоматичне промивання</li> </ul>	<ul style="list-style-type: none"> <li>- Зменште радіус дії за допомогою пульта дистанційного керування (спеціальне приладдя, арт. №: 36 206)</li> <li>- Зачекайте 1–10 хвилин</li> </ul>
<b>Потік води занадто слабкий</b>	<ul style="list-style-type: none"> <li>• Забруднено аератор</li> <li>• Забруднено фільтр в електромагнітному клапані</li> <li>• Забруднено фільтри в з'єднувальному шлангу</li> <li>• Подачу води заблоковано</li> </ul>	<ul style="list-style-type: none"> <li>- Очистьте або замініть аератор</li> <li>- Очистьте фільтр</li> <li>- Очистьте або замініть фільтри</li> <li>- Перевірте труби для подачі води, відкрийте запірні вентиля та попередні запірні елементи</li> </ul>



### Информация по технике безопасности

- Установку разрешается производить только в теплых помещениях.
- Импульсный блок питания пригоден только для использования в закрытых помещениях.
- При поврежденном наружном соединительном проводе импульсного блока питания его должен заменять изготовитель или сервисная служба, или же замену должен выполнять персонал соответствующей квалификации, чтобы не подвергаться опасности.
- Разрешается использовать только оригинальные запчасти и комплектующие детали. Применение иных деталей ведет к утрате гарантии и знака CE.
- Стержень смешивающего устройства является механическим компонентом и не регулируется электронно.

### Технические данные

- Расход воды при давлении 0,3 МПа (3 бара): прибл. 9 л/мин
- Питающее напряжение: 100-240 В перем. тока при 50-60 Гц/6, 75 В пост. тока
- Мощность: 2,4 Вт
- Автоматическое безопасное отключение: 60 с  
(возможна установка 5 - 420 с)
- Время задержки действия (возможна установка 0 - 10 с): 1 с
- Диапазон зоны чувствительности по Kodak Gray Card, серая сторона, 8 x 10", поперечный формат (заводская установка): прибл. 13см
- Вид защиты: IP 59K
- Подключение воды холодная – справа  
горячая – слева

### Данные электрооборудования

- Класс программного обеспечения A
- Степень загрязнения 2
- Рабочее импульсное напряжение 2500 В
- Температура при испытании на твердость 100 °C

Проверка на электромагнитную совместимость (излучение помех) произведена с рабочими значениями напряжения и тока.

### Стандартные функции

- Термическая дезинфекция: активируемая
- Остаточная емкость аккумуляторной батареи: считываемая

Программа функций 1 (заводская установка):

- Моющий режим: активируемый
- Автоматическая промывка: деактивирована
- Время термической дезинфекции: 3,5 мин

Используя сенсорное оборудование, можно выбирать другие предварительно установленные программы.

### Специальные принадлежности

С помощью пульта дистанционного управления с инфракрасным излучением (артикул №: 36 206) можно производить другие настройки и выбор специальных функций.

### Допуск к эксплуатации и соответствие стандартам



Данное изделие удовлетворяет требованиям соответствующих директив ЕС.

Сертификаты соответствия можно запросить по указанному ниже адресу.

### GROHE Deutschland Vertriebs GmbH

Zur Porta 9

D-32457 Porta Westfalica

### Установка

Стену оштукатурить и покрыть плиткой до защитного кожуха.

1. Укоротить ревизионное окно (A) заподлицо с плиткой, см. складной лист I, рис. [1].

**Перед установкой и после нее следует тщательно промыть систему трубопроводов** (соблюдать стандарт EN 806)!

2. Установить верхнюю часть (B) импульсного блока питания на нижнюю часть (B1), см. рис. [2].
3. Закрепить раму (C) винтами (D) с шайбами (D1), см. рис. [3].
4. Закрепить излив (E) к накладной панели (G) винтом (F), см. рис. [4].

### Подключение

1. Установить фильтр (H) и подсоединить шланг (I) к предварительному запорному вентилю для холодной воды (I1), см. рис. [5].
2. Установить фильтр (H) и подсоединить шланг (J) к предварительному запорному вентилю для горячей воды (J1).
3. Установить штекерное соединение между электронным блоком и электромагнитным клапаном, см. складной лист II, рис. [6].
4. Подключить электронный блок к импульсному блоку питания через штекерный разъем.

**Открыть подачу холодной и горячей воды, проверить герметичность соединений.**

5. Вставить сверху навесную панель (G) в раму (C) и закрепить ее винтом (G1), см. рис. [7].

### Настройка ограничителя температуры

1. Вывинтить винт (K) и снять рычаг (L), см. рис. [8].
2. Вывинтить винт (M) и вынуть ограничитель температуры (N).
3. Вынуть призматическую шпонку (O) из ограничителя температуры (N) и установить ее снова в требуемом положении. Пазы в ограничителе температуры (N) соответствуют доступным для выбора значениям температуры, см. рис. [9].

Монтаж производится в обратной последовательности.

### Обслуживание

Инфракрасный электронный блок посылает невидимые пульсирующие световые сигналы.

Сенсорное оборудование отрегулировано таким образом, что при приближении рук под излив начинает поступать вода.

Как только руки будут удалены из зоны излива, поток воды прекращает поступать через 1 сек. (заводская установка).

Диапазон действия сенсора зависит от отражающих свойств объекта.

### Автоматическое безопасное отключение

Инфракрасный электронный блок автоматически отключает подачу воды через 60 секунд после опознавания объекта.

### Выполнение настроек

В инфракрасном электронном блоке можно выбрать 7 предварительно установленных программ. На заводе-изготовителе установлена программа 1.

Выбор программы	Кратковременное отключение*	Автоматическая промывка**				Длительность термической дезинфекции
		Вкл./Выкл.	Интервал промывки	Продолжительность промывки	Зависит от использования/не зависит от использования	
Программа 1	Активир.	Выкл.	-	-	-	3,5 мин
Программа 2	Активир.	Вкл.	72 ч	5 мин	В зависимости от использования	3,5 мин
Программа 3	Активир.	Вкл.	24 ч	5 мин	Вне зависимости от использования	11 мин
Программа 4	Активир.	Вкл.	72 ч	10 мин	В зависимости от использования	3,5 мин
Программа 5	Активир.	Вкл.	72 ч	1 мин	В зависимости от использования	3,5 мин
Программа 6	Не активир.	Выкл.	-	-	-	3,5 мин
Программа 7	Не активир.	Вкл.	72 ч	5 мин	В зависимости от использования	3,5 мин

\* При активированном кратковременном отключении можно активировать моющий режим. В моющем режиме, несмотря на распознавание объекта, подача воды не включается в течение 3 минут.

\*\* Автоматическая промывка служит для обеспечения гигиены при длительном неиспользовании смесителя. По истечении 24 часов (вне зависимости от использования) или 72 часов после последнего использования смесителя (в зависимости от использования) промывка выполняется в течение 1, 5 или 10 минут.

#### Указание по безопасности

При активированной автоматической промывке следует обеспечить свободный сток.

Смеситель можно запрограммировать индивидуально с помощью пульта дистанционного управления (см. раздел «Специальные принадлежности», № артикула: 36 206).

#### Выполнение выбора программы

Выбор программы осуществляется с помощью сенсора с инфракрасным излучением.

##### 1. Активировать режим настройки:

Отвинтить винт (G1) и снять навесную панель (G), см. рис. [10].

Прервать подачу напряжения к электронному блоку и снова восстановить ее через 10 секунд, см. рис. [11]. Режим настройки активируется на 3 минуты.

##### 2. Установить и удерживать палец в нижней части сенсора, см. рис. [12].

Контрольная лампа (P) в сенсоре быстро мигает.

##### 3. После затухания контрольной лампы снять палец с сенсора. Режим выбора программы активирован.

##### 4. Снова установить и удерживать палец в нижней части сенсора.

Программы отображаются группами мигающих сигналов контрольной лампы. Группы разделяются между собой паузой.

##### 5. Программы и индикация.

Сначала отображается текущая настроенная программа. Количество мигающих сигналов соответствует отдельным программам:

1 = программа 1

Пауза

2 = программа 2

Пауза

...

7 = программа 7

Пауза

После группы с 7 мигающими сигналами все повторяется сначала.

1 = программа 1

...

##### 6. Выбрать программу:

Выбор программы осуществляется при снятии пальца с сенсора во время паузы после требуемой программы. После снятия пальца возобновляется отображение соответствующих мигающих сигналов.

##### 7. При необходимости новую программу можно выбрать в течение следующих 5 секунд. Выход из режима выбора программ происходит автоматически, если через 5 секунд после выбора программы палец больше не устанавливается на сенсор.

## Запуск моющего режима

Моющий режим активируется при установке и удерживании пальца в нижней части сенсора (сначала контрольная лампа светится непрерывно, затем начинает мигать). При появлении мигающего сигнала палец следует снять с сенсора.

## Выход из моющего режима

Выйти из моющего режима можно преждевременно, если снова установить и удерживать палец в нижней части сенсора (мигающий сигнал превращается в непрерывный). После затухания контрольной лампы снять палец с сенсора. Автоматический выход из моющего режима осуществляется по истечении 3 минут.

## Подача сигнала об остаточной емкости аккумуляторной батареи и выполнение термической дезинфекции

Повернуть ручку смешивающего устройства, установив ее на ограничитель температуры горячей воды. Чтобы запустить термическую дезинфекцию и подать сигнал об остаточной емкости аккумуляторной батареи, следует установить и удерживать палец в нижней части сенсора (сначала контрольная лампа светится непрерывно, затем медленно мигает, после этого начинает мигать быстро). При появлении быстрого мигающего сигнала снять палец с сенсора. Подача сигнала об остаточной емкости аккумуляторной батареи осуществляется в соответствии с количеством мигающих сигналов следующим образом:

**4** = остаточная емкость > 60 %

**3** = остаточная емкость > 40 %

**2** = остаточная емкость > 20 %

**1** = остаточная емкость < 20 %

После вывода остаточной емкости запускается термическая дезинфекция.



Во время подачи сигнала об остаточной емкости аккумуляторной батареи руки должны находиться вне диапазона действия сенсора.

Если во время термической дезинфекции (потоком горячей воды) опознается объект, подача воды немедленно прекращается, и смеситель блокируется (контрольная лампа подает мигающий сигнал).

Смеситель разблокируется автоматически по истечении 3 минут. Блокировку можно отключить преждевременно (см. раздел «Выход из моющего режима»).

При сетевом питании остаточная емкость аккумуляторной батареи всегда отображается посредством 4 мигающих сигналов.

## Техническое обслуживание

### Перекрыть подачу холодной и горячей воды и прекратить подачу напряжения.

Проверить, очистить и при необходимости заменить все детали.

#### I. Импульсный блок питания, см. складной лист II.

1. Отвинтить винт (G1) и снять навесную панель (G), см. рис. [10].
2. Разъединить разъем между импульсным блоком питания и электронным блоком, см. рис. [13].
3. Снять верхнюю часть (B) импульсного блока питания с нижней части и заменить ее.

Монтаж производится в обратной последовательности.

#### II. Электромагнитный клапан, см. складной лист II

1. Отвинтить винт (G1) и снять навесную панель (G), см. рис. [10].
2. Разъединить разъем между электромагнитным клапаном (Q) и электронным блоком, см. рис. [14].
3. Вывинтить и заменить электромагнитный клапан (Q) или очистить фильтр (Q1).

Монтаж производится в обратной последовательности.

#### III. Вывинтить и очистить аэратор (13 951), см. складной лист I.

Монтаж производится в обратной последовательности.

#### IV. Стержень смешивающего устройства, см. складные листы II и III

1. Отвинтить винт (G1) и снять навесную панель (G), см. рис. [10].
- Демонтаж выполнять в соответствии с описанием в главе «Настройка ограничителя температуры», см. рис. [8].
2. Вывинтить винт (R), см. рис. [15].
  3. Вынуть стержень смешивающего устройства (S) и заменить его.

Монтаж производится в обратной последовательности.

**При этом винт (R) должен входить в паз (S1) стержня смешивающего устройства (S).**

#### V. Фильтры, см. складные листы II и III

1. Отвинтить винт (G1) и снять навесную панель (G), см. рис. [10].
2. Отсоединить шланг (I) и шланг (J), см. рис. [16].
3. Вынуть фильтры (H) и заменить их.

Монтаж производится в обратной последовательности.

#### VI. Навесная панель с электронным блоком, см. складные листы II и III.

1. Отвинтить винт (G1) и снять навесную панель (G), см. рис. [10].
2. Отвинтить винт (F) и снять излив (E), см. рис. [17].
3. Разъединить штекерное соединение между электромагнитным клапаном и электронным блоком, см. рис. [18].
4. Отсоединить импульсный блок питания от электронного блока.
5. Открутить винты и шайбы (T), и снять корпус (U).
6. Заменить навесную панель (G) с электронным блоком.

Монтаж производится в обратной последовательности.

## Запасные части

См. складной лист I (\* = специальные принадлежности)

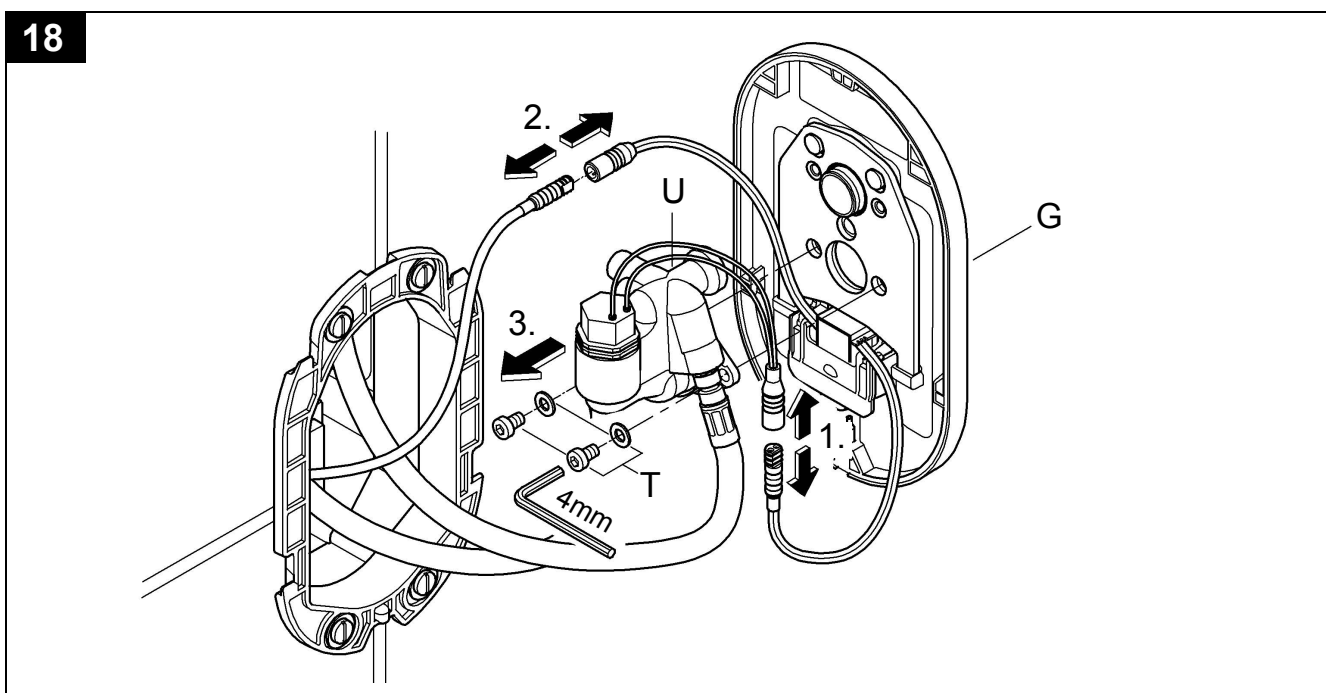
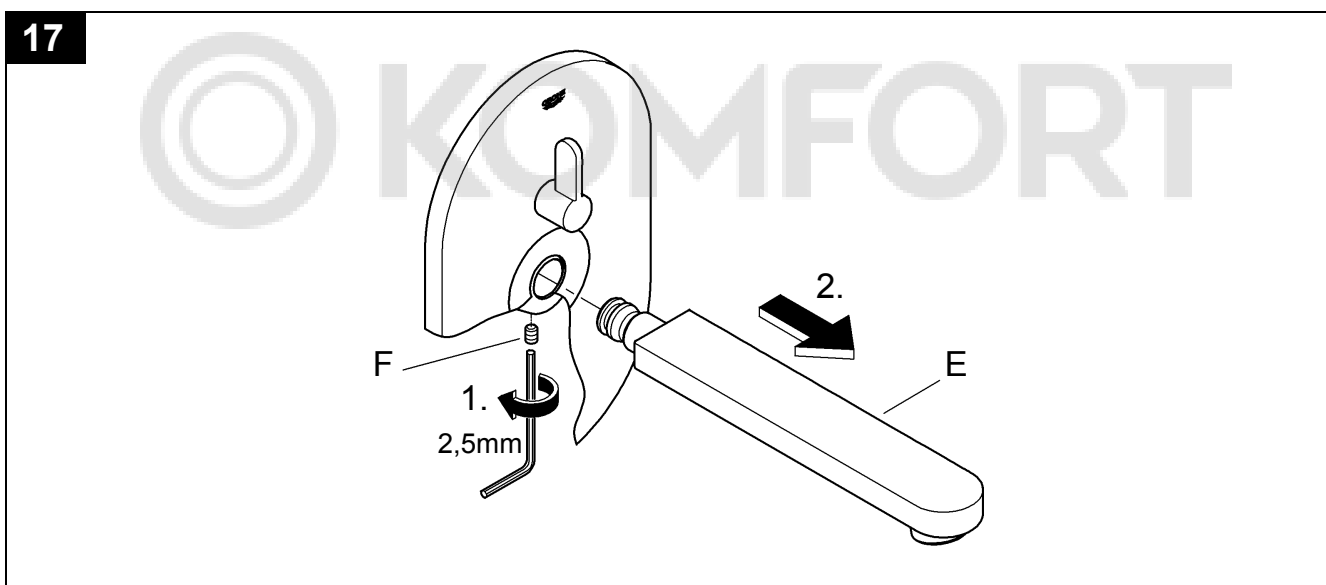
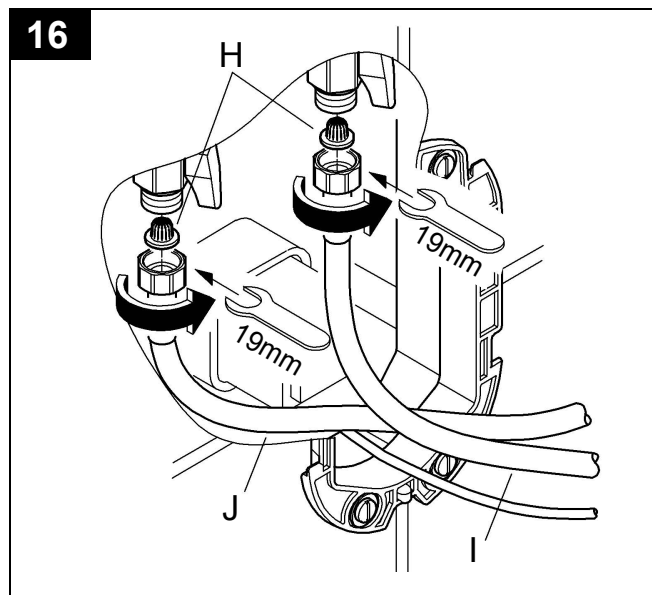
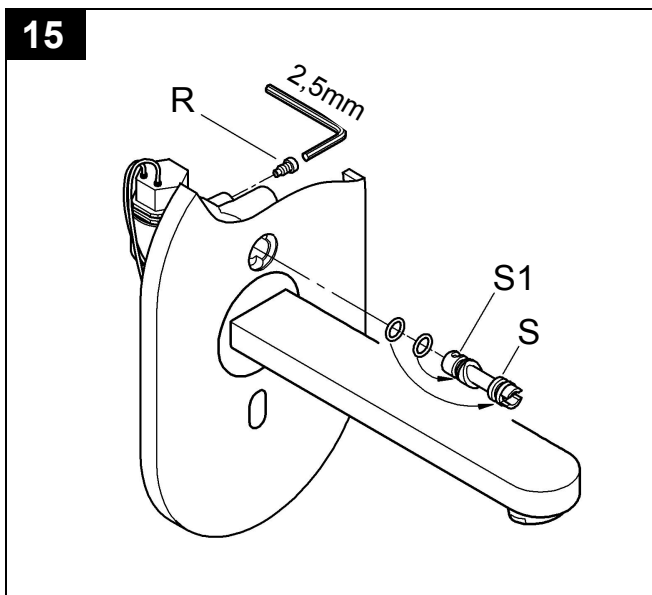
## Уход

Указания по уходу за настоящим изделием приведены в прилагаемой инструкции.



**Неисправность / Причина / Устранение причины**

<b>Неисправность</b>	<b>Причина</b>	<b>Устранение причины</b>
<b>Вода не течет</b>	<ul style="list-style-type: none"> <li>• Поступление воды прервано</li> <li>• Фильтр перед электромагнитным клапаном засорен</li> <li>• Электромагнитный клапан неисправен</li> <li>• Отсутствует контакт у штекерного разъема электромагнитного клапана</li> <li>• Напряжение отсутствует                             <ul style="list-style-type: none"> <li>- Импульсный блок питания неисправен</li> <li>- Отсутствует контакт в штекерном разъеме</li> <li>- Питающее напряжение выключено</li> </ul> </li> <li>• Руки вне диапазона действия</li> <li>• Моющий режим активирован</li> </ul>	<ul style="list-style-type: none"> <li>- Открыть запорные вентили, предварительные запорные элементы</li> <li>- Очистить фильтр</li> <li>- Заменить электромагнитный клапан</li> <li>- Восстановить штекерное соединение</li> <li>- Заменить импульсный блок питания</li> <li>- Проверить штекерные разъемы</li> <li>- Включить подачу напряжения</li> <li>- Руки держать непосредственно под изливом</li> <li>- Выйти из моющего режима или подождать в течение 3 минут</li> </ul>
<b>Вода течет непрерывно</b>	<ul style="list-style-type: none"> <li>• Электромагнитный клапан неисправен</li> <li>• Термическая дезинфекция активирована</li> </ul>	<ul style="list-style-type: none"> <li>- Заменить электромагнитный клапан</li> <li>- Подождать в течение 3,5 или 11 минут</li> </ul>
<b>Вода течет не по желанию</b>	<ul style="list-style-type: none"> <li>• Диапазон действия сенсорного оборудования для местных условий установлен на слишком большое значение</li> <li>• Активирована автоматическая промывка</li> </ul>	<ul style="list-style-type: none"> <li>- Уменьшить диапазон действия с помощью пульта дистанционного управления (специальные принадлежности, артикул №: 36 206)</li> <li>- Подождать в течение 1–10 минут</li> </ul>
<b>Количество воды слишком мало</b>	<ul style="list-style-type: none"> <li>• Аэратор засорен</li> <li>• Фильтр в электромагнитном клапане загрязнен</li> <li>• Фильтры в соединительном шланге загрязнены</li> <li>• Поступление воды ограничено</li> </ul>	<ul style="list-style-type: none"> <li>- Заменить аэратор или очистить его</li> <li>- Очистить фильтр</li> <li>- Заменить или очистить фильтры</li> <li>- Проверить распределительные водопроводы, открыть запорные вентили и предварительные запорные элементы</li> </ul>





A series of horizontal lines for writing, with a large watermark reading "© KOMFORT" centered across the middle of the page.

**D**

Grohe Deutschland  
Vertriebs GmbH  
Zur Porta 9  
32457 Porta Westfalica  
Tel.: +49 571 3989-333  
Fax: +49 571 3989-999

**A**

GROHE Ges.m.b.H.  
Wienerbergstraße 11/A7  
1100 Wien  
Tel.: +43 1 68060  
Fax: +43 1 6884535

**B**

GROHE nv - sa  
Diependaalweg 4a  
3020 Winksele  
Tel.: +32 16 230660  
Fax: +32 16 239070

**BG**

Търговско представителство  
Grohe AG България  
Бизнес център Слатина  
Ул. Слатинска 1  
1574 София  
Тел.: +359 2 9719959  
+359 2 9712535  
Факс.: +359 2 9712422

**CDN**

GROHE Canada Inc.  
1230 Lakeshore Road East  
Mississauga, Ontario  
Canada, L5E 1E9  
Tel.: +1 905 2712929  
Fax: +1 905 2719494

**CH**

Grohe Switzerland SA  
Bauarena Volketswil  
Industriestrasse 18  
8604 Volketswil  
Tel.: +41 44 8777300  
Fax: +41 44 8777320

**CN**

高仪 (上海)  
卫生洁具有限公司  
上海市黄陂北路227号  
中区广场607-610室  
电话: +86 21 63758878  
传真: +86 21 63758665

**CY**

GROME Marketing (Cyprus) Ltd.  
195B, Old Nicosia-Limassol Road  
Dhali Industrial Zone  
P.O. Box 27048  
1641 Nicosia  
Tel.: +357 22 465200  
Fax: +357 22 379188

**CZ SK**

Grohe ČR s.r.o.  
Zastoupení pro ČR a SR  
V Oblouku 104, Čestlice  
252 43 Průhonice  
Tel.: +420 22509 1082  
Fax: +420 22509 1085

**DK**

GROHE A/S  
Walgerholm 11  
3500 Værløse  
Tel.: +45 44 656800  
Fax: +45 44 650252

**E**

GROHE España S.A.  
C/ Botanica, 78 - 88  
Gran Via L'H - Distr. Econòmic  
08908 L'Hospitalet de Llobregat  
(Barcelona)  
Tel.: +34 93 3368850  
Fax: +34 93 3368851

**EST LT LV**

GROHE AG Eesti filiaal  
Tartu mnt 16  
10117 Tallinn  
Tel.: +372 6616354  
Fax: +372 6616364

**F**

GROHE s.à.r.l.  
60, Boulevard de la Mission  
Marchand  
92400 Courbevoie - La Défense  
Tel.: +33 1 49972900  
Fax: +33 1 55702038

**FIN**

Oy Teknocalor Ab  
Sinikellonkuja 4  
01300 Vantaa  
Tel.: +358 9 8254600  
Fax: +358 9 826151

**GB**

GROHE Limited  
Blays House, Wick Road  
Englefield Green  
Egham, Surrey, TW20 0HJ  
Tel.: +44 871 200 3414  
Fax: +44 871 200 3415

**GR**

N. Sapountzis S.A.  
86, Kapodistriou & Roumelis Str.  
142 35 N. Ionia - Athens  
Tel.: +30 210 2712908  
Fax: +30 210 2715608

**H**

GROHE Hungary Kft.  
Röppentyű u. 53.  
1139 Budapest  
Tel.: +36 1 238 80 45  
Fax: +36 1 238 07 13

**HR**

GROHE AG - Predstavništvo  
Štefanovečka 10  
10000 Zagreb  
Tel.: +385 1 2989025  
Fax: +385 1 2910962

**I**

GROHE S.p.A.  
Via Castellazzo Nr. 9/B  
20040 Cambiago (Milano)  
Tel.: +39 2 959401  
Fax: +39 2 95940263

**IND**

Grohe India Private Limited  
The Great Eastern Centre  
Gesco Corporate Centre  
70 Nehru Place  
New Dehli 110019  
Tel.: +91 11 5561 9423 / 9513  
Fax: +91 11 5561 9451

**IS**

BYKO hf.  
Skemmuvegi 2  
200 Kópavogur  
Tel.: +354 515 4000  
Fax: +354 515 4099

**J**

Grohe Japan Ltd.  
TRC Building, 3F  
1-1 Heiwajima 6-chome, Ota-ku  
Tokyo 143-0006  
Tel.: +81 3 32989730  
Fax: +81 3 37673811

**N**

GROHE A/S  
Nils Hansens vei 20  
0667 Oslo  
Tel.: +47 22 072070  
Fax: +47 22 072071

**NL**

GROHE Nederland BV  
Metaalstraat 2  
2718 SW Zoetermeer  
Tel.: +31 79 3680133  
Fax: +31 79 3615129

**P**

GROHE Portugal  
Componentes Sanitários, LDA  
Zona Industrial de Areeiros,  
Apt. 167  
3850-200 Albergaria-a-Velha  
Tel.: +351 234 529 900  
Fax: +351 234 529 901

**PL**

GROHE Polska Sp. z o.o.  
Pulawska 182 Street  
02-670 Warszawa  
Tel.: +48 22 5432 640  
Fax: +48 22 5432 650

**RUS**

Представительство  
Grohe AG  
Москва, ул. Русаковская 13, стр. 1  
107140  
тел.: +7 495 9819510  
факс: +7 495 9819511

**RO**

Grohe AG Reprezentanta  
Strada Nicolae Iorga 13,  
Corp B  
010432 Bucuresti (Sector 1)  
Tel.: +40 21 2125050  
Fax: +40 21 2125048

**S**

GROHE A/S  
Kungsängsvägen 25  
753 23 Uppsala  
Tel.: +46 771 141314  
Fax: +46 771 141315

**SLO**

GROSAN inženiring d.o.o.  
Slandrova 4  
1000 Ljubljana  
Tel.: +386 1 5633060  
Fax: +386 1 5633061

**TR**

GROME IC Ve Dis Ticaret  
Limited Sirketi  
Sun Plaza - Dereboyu Caddesi  
Bilim Sokak. No: 5 Kat:10  
34398 Maslak-Istanbul  
Tel.: +90 212 3281344  
Fax: +90 212 3281772

**UA**

Представництво  
Grohe AG Україна  
Вул. Івана Франка, 18-А  
01030 Київ  
тел.: +38 044 537 52 73  
факс: +38 044 590 01 96

**USA**

GROHE America Inc.  
241 Covington Drive  
Bloomington  
Illinois, 60108  
Tel.: +1 630 5827711  
Fax: +1 630 5827722

**Eastern Mediterranean  
Middle East - Africa  
Area Sales Office:**

GROME Marketing (Cyprus) Ltd.  
195B, Old Nicosia-Limassol Road  
Dhali Industrial Zone  
P.O. Box 27048  
1641 Nicosia  
Tel.: +357 22 465200  
Fax: +357 22 379188

**Far East Area Sales Office:**

GROHE Pacific Pte. Ltd.  
438 Alexandra Road  
# 06-01/04 Alexandra Point  
Singapore 119958  
Tel.: +65 6311 3600  
Fax: +65 6378 0855

**GROHE**

ENJOY WATER®

[www.grohe.com](http://www.grohe.com)