



Sinfonia

Sinfonia

- | | | | | | | |
|------------------|------------------|-------------------|------------------|-------------------|-------------------|-------------------|
| D1 | I1 | N2 | GR3 | TR4 | BG5 | RUS5 |
| GB1 | NL2 | FIN2 | CZ3 | SK4 | EST5 | |
| F1 | S2 | PL3 | H3 | SLO4 | LV5 | |
| E1 | DK2 | UAE3 | P4 | HR4 | LT5 | |

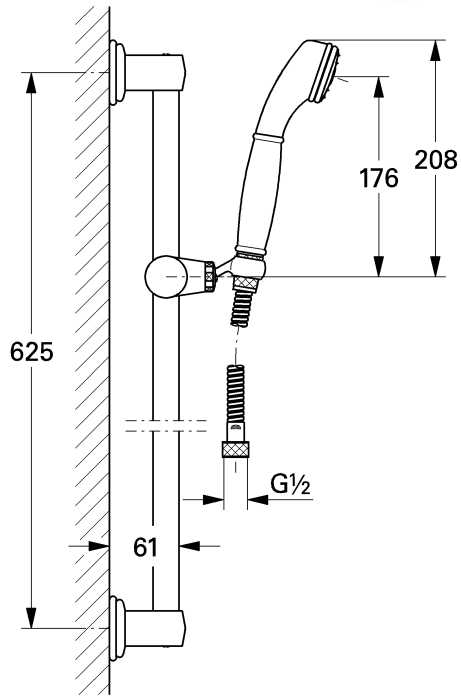
Design & Quality Engineering GROHE Germany

97.442.231/ÄM 30 287/10.08

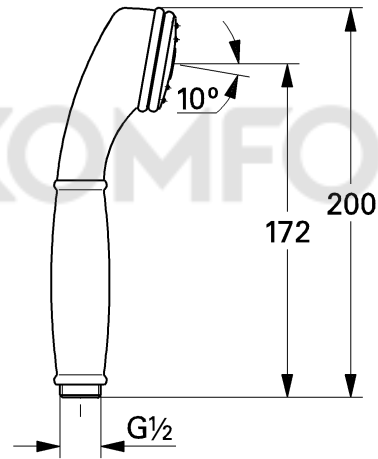
GROHE

 ENJOY WATER®

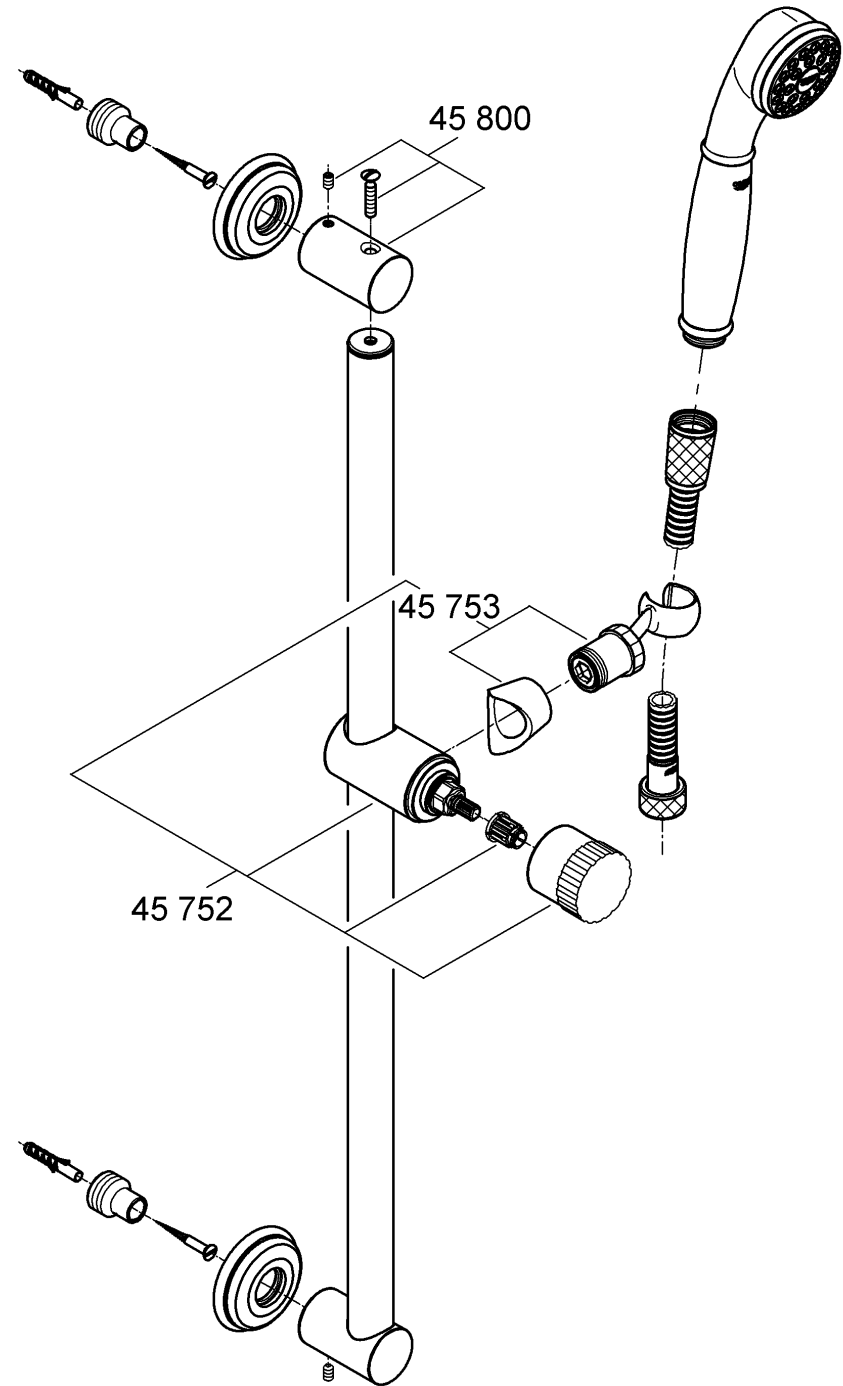
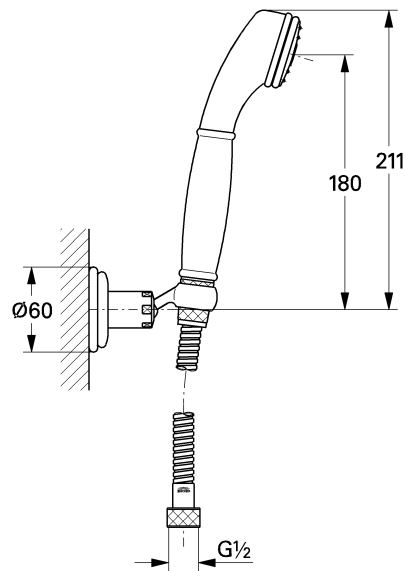
28 975



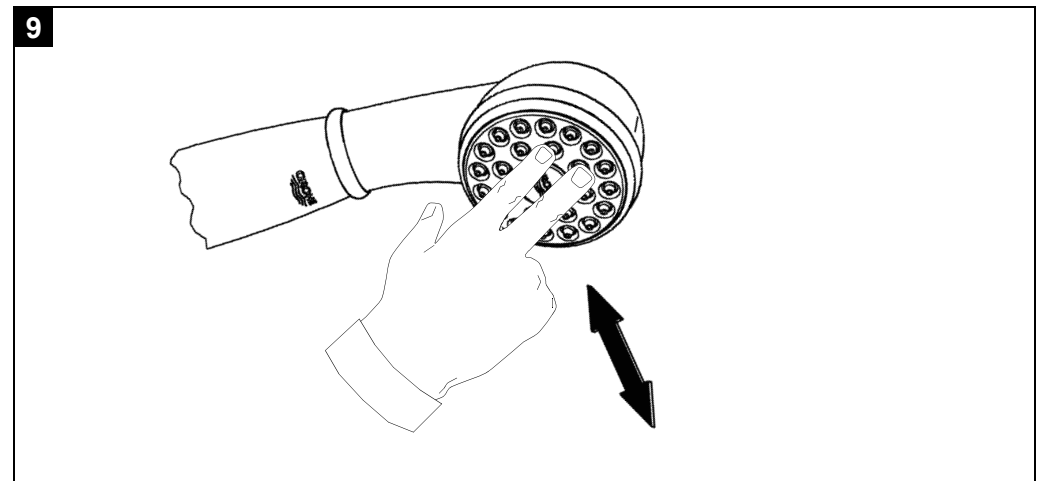
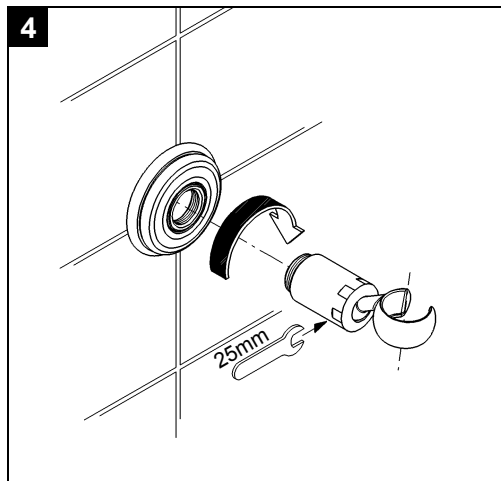
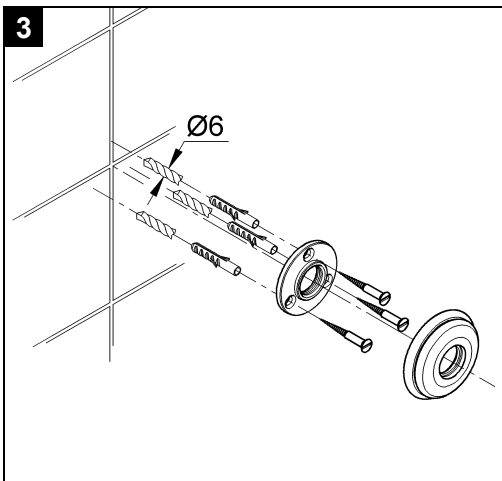
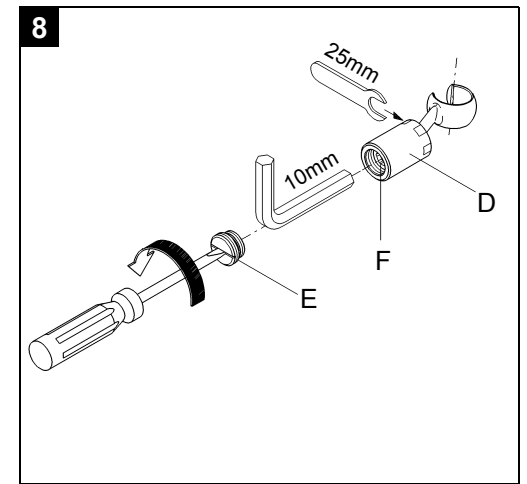
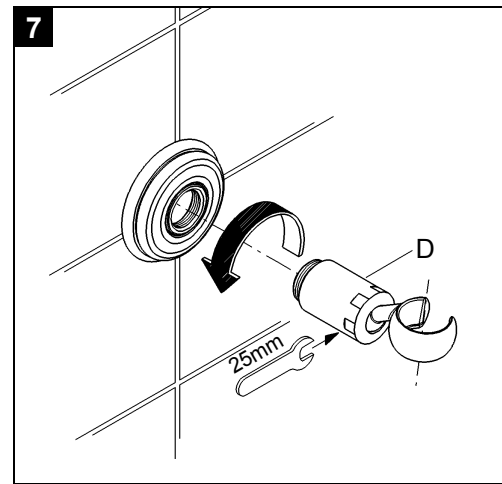
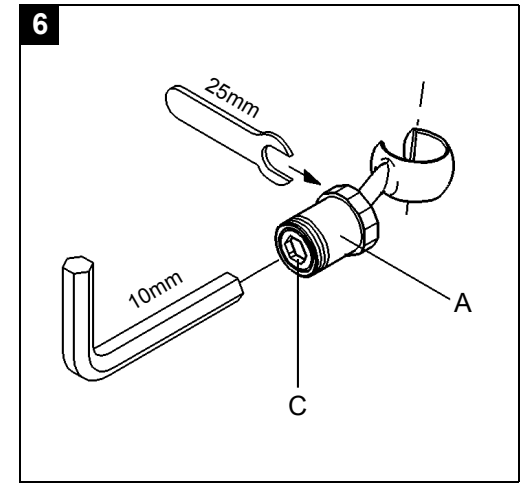
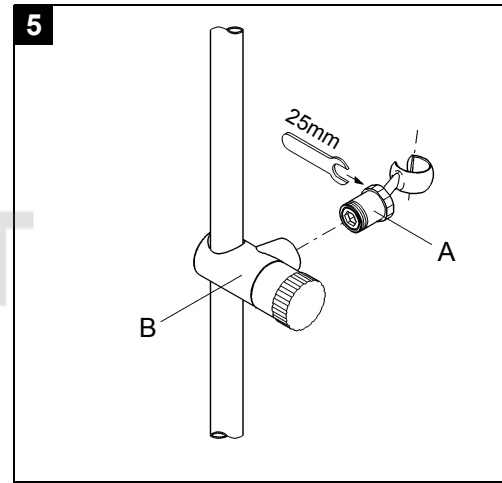
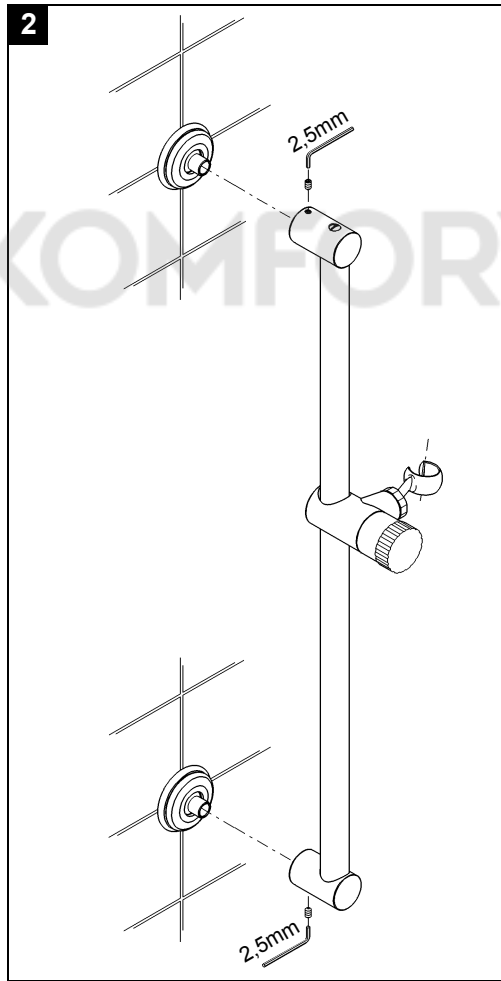
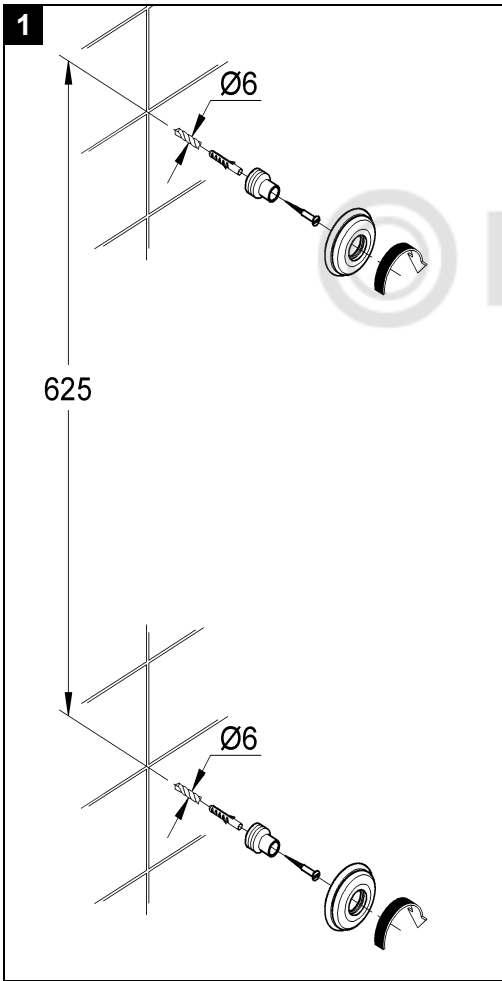
28 952



28 976



Bitte diese Anleitung an den Benutzer der Armatur weitergeben!
Please pass these instructions on to the end user of the fitting!
S.v.p remettre cette instruction à l'utilisateur de la robinetterie!



D

Installation

Montage der Brausestange, siehe Abb. [1] und [2].
Montage des Wandbrausehalters siehe Abb. [3] und [4].

Nachstellen des Brausehalters der Brausestange, siehe Abb. [5] und [6].

Brausehalter (A) aus Brauseschieber (B) herausschrauben. Mit Hilfe eines Innensechskantschlüssels 10mm die Feder innerhalb des Brausehalters (A), durch Drehen des Nippels (C), nachstellen. Brausehalter wieder montieren.

Nachstellen des Wandbrausehalters, siehe Abb. [7] und [8].

Wandbrausehalter (D) aus der Wandhalterung/-Rosette herausdrehen. Gewindenippel (E) mit Schraubendreher aus dem Brausehalter (D) entfernen. Durch Drehen des Nippels (F) die innenliegende Feder mit Hilfe eines Innensechskantschlüssels 10mm nachstellen.

Die Montage erfolgt in umgekehrter Reihenfolge.

Schnellentkalkung, siehe Abb. [9].

5 Jahre Garantie auf die gleichbleibende Funktion der SpeedClean-Düsen. Kalkablagerungen werden durch einfaches Drüberstreichen entfernt.

GB

Installation

For installation of shower rail, see Figs. [1] and [2].
For installation of wall shower holder, see Figs. [3] and [4].

Adjusting shower rail handset holder, see Figs. [5] and [6].

Unscrew shower holder (A) from shower clamp (B). Using a 10mm hexagon socket spanner, adjust the spring inside the shower holder (A) by turning the nipple (C).

Reinstall shower holder.

Adjusting wall shower holder, see Figs. [7] and [8].

Unscrew wall shower holder (D) from wall mounting/escutcheon. Remove threaded nipple (E) from shower holder (D) using a screwdriver. By turning nipple (F), adjust the spring inside the holder using a 10mm hexagon socket spanner.

Assemble in reverse order.

Quick decalcification, see Fig. [9].

We guarantee that the SpeedClean nozzles will continue to function for a period of five years. Simply rub nozzles in order to remove limescale.

F

Installation

Montage de la barre de douche, voir fig. [1] et [2].
Montage des fixations de la barre de douche, voir fig. [3] et [4].

Réglage des fixations de la barre de douche, voir fig. [5] et [6].

Dévisser le support de douchette (A) du curseur (B). Insérer une clé Allen de 10mm dans le support de douchette (A) et ajuster le ressort en faisant tourner le nipple (C).

Remonter la barre de douche.

Réglage du support mural, voir fig. [7] et [8].

Dévisser le support (D) de la rosace. Retirer le bouchon (E) du support (D) avec un tournevis. Ajuster le ressort intérieur en faisant tourner le capuchon (F) avec une clé Allen de 10mm.

Le montage s'effectue dans l'ordre inverse.

Détartrage rapide, voir fig. [9].

Les buses SpeedClean sont garanties 5 ans. Les dépôts de tartre sont supprimés par simple frottement des doigts ou d'une éponge.

E

Instalación

Montaje de la barra de ducha, véanse las figs. [1] y [2].
Montaje del soporte mural de la ducha, véanse las figs. [3] y [4].

Reajuste del soporte de ducha para la barra de ducha, véanse las figs. [5] y [6].

Desenroscar el soporte de ducha (A) de la deslizadera de ducha (B). Con ayuda de una llave macho hexagonal de 10mm reajustar el muelle dentro del soporte de ducha (A), mediante giro de la boquilla (C).

Montar de nuevo el soporte de la ducha.

Reajuste del soporte mural de la ducha, véanse las figs. [7] y [8].

Desenroscar el soporte mural de la ducha (D) fuera del rosetón del soporte mural. Extraer la boquilla roscada (E) del soporte de ducha (D) con ayuda de un destornillador. Mediante giro de la boquilla (F), reajustar el muelle interior con ayuda de una llave macho hexagonal de 10mm.

El montaje se efectúa procediendo en orden inverso.

Descalcificación rápida, véase la fig. [9].

Los conos SpeedClean tienen 5 años de garantía en cuanto a funcionamiento estable. Los depósitos calcáreos se eliminan simplemente a base de frotar.

I

Installazione

Montaggio dell'asta doccia, vedi fig. [1] e [2].
Montaggio del supporto doccia a parete, vedi fig. [3] e [4].

Regolazione del supporto manopola doccia, vedi fig. [5] e [6].

Svitare il supporto doccia (A) dall'asta doccia (B). Con l'ausilio di una chiave a brugola da 10mm, registrare la molla all'interno del supporto doccia (A) ruotando il raccordo (C).

Rimontare il supporto doccia.

Registrare il supporto doccia a parete, vedi fig. [7] e [8].

Svitare il supporto doccia a parete (D) dalla staffa a parete/rosetta. Rimuovere il raccordo filettato (E) con l'ausilio del cacciavite dal supporto doccia (D). Ruotando il raccordo (F) registrare la molla posizionata all'interno con l'ausilio di una chiave a brugola da 10mm.

Eseguire il montaggio in ordine inverso.

Rimozione rapida del calcare, vedi fig. [9].

Garanzia di 5 anni sul funzionamento invariato degli ugelli SpeedClean. I depositi di calcare possono essere rimossi semplicemente passandovi sopra un dito.

NL

Installeren

Montage van de douchestang, zie afb. [1] en [2].
Montage van de wanddouchehouder, zie afb. [3] en [4].

Bijstellen van de douchehouder van de douchestang, zie afb. [5] en [6].

Schroef de douchehouder (A) uit de doucheschuif (B). Stel de veer in de douchehouder (A) met een 10mm inbusleutel bij, door de nippel (C) te draaien.
Monteer de douchehouder.

Bijstellen van de wanddouchehouder, zie afb. [7] en [8].

Draai de wanddouchehouder (D) uit de wandhouder/-rozet. Verwijder de draadnippel (E) met een schroevendraaier uit de douchehouder (D). Stel de inwendige veer met behulp van een 10mm inbusleutel bij door de nippel (F) te draaien.
De onderdelen worden in omgekeerde volgorde gemonteerd.

Snelle ontkalking, zie afb. [9].

Wij verlenen 5 jaar garantie op het constant functioneren van de SpeedClean-sproeiers. Kalkafzettingen kunnen gewoon worden verwijderd door deze af te vegen.

S

Installation

Montering av duschstången, se fig. [1] och [2].
Montering av vägghållaren, se fig. [3] och [4].

Justering av duschstångens duschhållare, se fig. [5] och [6].

Skruva ut duschhållaren (A) ur höjjusteringen (B). Justera fjädern i duschhållaren (A) genom att vrida justerdelens (C), med hjälp av en insexnyckel 10mm.
Montera duschhållaren igen.

Justering av vägghållaren, se fig. [7] och [8].

Skruva ut duschhållaren (D) ur vägghållaren/fästet. Ta bort gängpluggen (E) ur duschhållaren (D) med en skruvmejsel. Justera den inre fjädern genom att vrida gängdelen (F), med hjälp av en insexnyckel 10mm.

Montering sker i omvänd ordningsföljd.

Snabbavkalkning, se fig. [9].

5 års garanti för att SpeedClean-munstyckenas funktion förblir oförändrad. Kalkavlagringar tages bort med en enkel överstrykning.

DK

Installation

Montering af bruserstang, se ill. [1] og [2].
Montering af vægbruserholder, se ill. [3] og [4].

Justering af bruserstangens bruserholder, se ill. [5] og [6].

Skru bruserholderen (A) ud af bruserskyderen (B). Juster fjederen i bruserholderen (A) ved at dreje niplen (C) vha. en unbrakonøgle (10mm).
Monter bruserholderen igen.

Justering af vægbruserholder, se ill. [7] og [8].

Skru vægbruserholderen (D) ud af vægbeslaget/-rosetten. Tag gevindniplens (E) ud af bruserholderen (D) med en skruetrækker. Ved at dreje niplen (F) justeres den indvendige fjeder vha. en unbrakonøgle (10mm).

Monteringen foretages i omvendt rækkefølge.

Hurtig afkalkning, se ill. [9].

5 års garanti på SpeedClean-dysernes funktion. Kalkaflejringer fjernes ved ganske enkelt at stryge hen over dem.

N

Installasjon

Montering av dusjstangen, se bilde [1] og [2].
Montering av dusjholderen på veggen, se bilde [3] og [4].

Justering av dusjholderen på stangen, se bilde [5] og [6].

Skru dusjholderen (A) ut av høydereguleringen på stangen (B). Juster fjæren i dusjfestet (A) ved hjelp av en 10 mm unbrakonøkkel, ved å dreie nippelen (C).
Monter dusjfestet igjen.

Justering av dusjholderen på veggen, se bilde [7] og [8].

Skru dusjholderen (D) ut av veggfestet/rosetten. Ta den gjengede nippelen (E) ut av dusjholderen (D) med en skrutrekker. Juster fjæren innenfor ved å dreie nippelen (F), ved hjelp av en 10mm unbrakonøkkel.

Monter i motsatt rekkefølge.

Hurtig avkalkning, se bilde [9].

5 års garanti på stabil funksjon av SpeedClean-dyser. Kalkavleiringer fjernes ved at man gnir over dem.

FIN

Asennus

Suihkutangon asennus, ks. kuva [1] ja [2].
Seinäsuihkupitimen asennus, ks. kuva [3] ja [4].

Suihkutangon suihkupitimen säätö, ks. kuva [5] ja [6].

Ruuvaa suihkupidin (A) ulos suihkun liukukappaleesta (B). Säädä 10mm kuusiokoloavaimen avulla suihkupitimen (A) sisällä olevaa joustaa nippaa (C) kiertämällä.
Asenna suihkupidin jälleen paikalleen.

Seinäsuihkupitimen säätö, ks. kuva [7] ja [8].

Kierrä seinäsuihkupidin (D) ulos seinäpidikkeestä/-peitelaaatasta. Poista kierrenippa (E) ruuvitaltan avulla suihkupitimestä (D). Säädä nippaa (F) kiertämällä sisällä olevaa joustaa 10mm kuusiokoloavaimen avulla.

Asennus tapahtuu päinvastaisessa järjestyksessä.

Nopea kalkinpoisto, ks. kuva [9].

SpeedClean-suuttimien toimintakyvyn säilymiselle myönnetään 5 vuoden takuu. Kiinni tarttuneen kalkin voi poistaa helposti kädellä pyyhkimällä.

PL

Instalacja

Montaż drążka prysznica, zob. rys. [1] i [2].
Montaż uchwytu ściennego prysznica, zob. rys. [3] i [4].

Regulacja uchwytu prysznica na drążku, zob. rys. [5] i [6].

Wykręcić uchwyt prysznica (A) z elementu przesuwanego prysznica (B). Za pomocą klucza do śrub z gniazdem sześciokątnym 10mm wyregulować sprężyny wewnątrz uchwytu prysznica (A) poprzez obrót łącznika gwintowanego (C). Zamontować ponownie uchwyt prysznica.

Regulacja uchwytu ściennego prysznica, zob. rys. [7] i [8].

Wykręcić uchwyt ścienny prysznica (D) z zamocowania ściennego/rozety. Usunąć łącznik gwintowany (E) z uchwytu prysznica (D) za pomocą wkrętaka. Poprzez obrót łącznika (F) wyregulować wewnętrzne sprężyny za pomocą klucza do śrub z gniazdem sześciokątnym 10mm.

Montaż należy wykonać w odwrotnej kolejności.

Szybkie usuwanie osadu wapiennego, zob. rys. [9].

5 lat gwarancji na niezawodne działanie dysz samooczyszczających SpeedClean. Osady wapienne zostaną usunięte poprzez zwykłe przetarcie dysz.

UAE

التركيب

ضبط حامل المرشحة المركب على الجدار، انظر الشكل [7] و [8].
قم بلف وإخراج حامل المرشحة (D) من الوردية المركبة على الجدار. قم ببنزج الوصلة اللولبية (E) بمساعدة مفك من حامل المرشحة (D). قم بضبط وتعديل الزنبرك المتواجد في الداخل من خلال لف الوصلة (F) بمساعدة مفتاح Allen 10 مم. التركيب يتم بالترتيب العكسي.

نزع الترسبات الكلسية بشكل سريع، انظر الشكل [9].

نحن نضمن لك بقاء وطيفة منافذ التنظيف السريع SpeedClean بنفس مستوى الجودة لمدة 5 سنوات. نزع الترسبات الكلسية بمسحة بسيطة على الرؤوس المطاطية.

تركيب قضيب المرشحة، انظر الشكل [1] و [2].
تركيب حامل المرشحة المركب على الجدار، انظر الشكل [3] و [4].

ضبط حامل المرشحة الخاص بقضيب المرشحة، انظر الشكل [5] و [6].

قم بلف وإخراج حامل المرشحة (A) من مزلفة المرشحة (B). قم بضبط وتعديل الزنبرك داخل حامل المرشحة (A) من خلال لف الوصلة (C) بمساعدة مفتاح Allen 10 مم.

أعد تركيب حامل المرشحة.

GR

Τοποθέτηση

Συναρμολόγηση της ράβδου του ντους, βλέπε εικ. [1] και [2].
Συναρμολόγηση της βάσης του ντους τοίχου, βλέπε εικ. [3] και [4].

Επαναρύθμιση της βάσης ντους στη ράβδο ντους, βλέπε εικ. [5] και [6].

Ξεβιδώστε τη βάση ντους (A) από το σέρτυρ ντους (B). Με τη βοήθεια ενός κλειδιού με εσωτερικό εξάγωνο 10mm επαναρυθμίστε το ελατήριο μέσα από τη βάση του ντους (A), περιστρέφοντας το κουμπάκι (C). Συναρμολογήστε πάλι τη βάση του ντους.

Επαναρύθμιση της βάσης του ντους τοίχου, βλέπε εικ. [7] και [8].

Ξεβιδώστε τη βάση του ντους τοίχου (D) από τη συγκράτηση τοίχου/ροζέτα. Αφαιρέστε το στόμιο σπειρώματος (E) με το κασαβίδι από τη βάση του ντους (D). Περιστρέφοντας το στόμιο (F) επαναρυθμίστε το εσωτερικό ελατήριο με το βοήθεια ενός κλειδιού με εσωτερικό εξάγωνο 10mm.

Επανασυναρμολογήστε ακολουθώντας αντίστροφη σειρά.

ταχεία αφαίρεση αλάτων, βλέπε εικ. [9].

5 χρόνια εγγύηση για την αδιάκοπη λειτουργία των θηλών - SpeedClean. Τα κατάλοιπα αλάτων αφαιρούνται με ένα απλό καθάρισμα από πάνω.

CZ

Instalace

Montáž tyče pro sprchu, viz zobra. [1] a [2].
Montáž nástěnného držáku sprchy, viz zobra. [3] a [4].

Nastavení držáku sprchy na tyči pro sprchu, viz zobra. [5] a [6].

Držák sprchy (A) vyšroubovat z posuvného dílu (B). Pružinu uvnitř držáku sprchy (A) nastavit otáčením vsuvky se závitem (C) pomocí vnitřního šestihránného klíče 10mm.

Držák sprchy opět namontovat.

Nastavení nástěnného držáku sprchy, viz zobra. [7] a [8].

Nástěnný držák sprchy (D) vyšroubovat z rúžice nástěnného držáku. Zátku se závitem (E) vyšroubovat z držáku sprchy (D) pomocí šroubováku. Přítlak vnitřní pružiny nastavit otáčením vsuvky (F) pomocí vnitřního šestihránného klíče 10mm.

Montáž se provádí v obráceném pořadí.

Rychlé odstranění vápenatých usazenin, viz zobra. [9].

Na konstantní funkci trysek SpeedClean se poskytuje záruka 5 let. Vápenaté usazeniny lze odstranit jednoduchým přetřením povrchu.

H

Beszereles

A zuhanyrúd szerelése, lásd [1]-es és [2]-es ábra.
A fali zuhanytartó szerelése, lásd [3]-as és [4]-es ábra.

A zuhanyrúd zuhanytartójának utánállítása, lásd [5]-ös és [6]-os ábra.

A zuhanytartót (A) csavarozza ki a zuhanytartó csúszkából (B). Egy 10mm-es imbuszkulcs segítségével a zuhanytartóban (A) található rugókat, a betét (C) elfordításával állítsa utána.

A zuhanytartót ismét szerelje fel.

A fali zuhanytartó utánállítása, lásd a [7]-es és [8]-as ábrát.

A fali zuhanytartót (D) csavarozza ki a fali tartóból/rozettából. A menetes csomót (E) távolítsa el csavarhúzóval a zuhanytartóból (D). A betét (F) forgatásával a belül található rugót 10mm-es imbuszkulcs segítségével állítsa utána.

Az összeszerelés ellentétes sorrendben történik.

Vízke gyors eltávolítása, lásd a [9]-es as ábrát.

A SpeedClean fúvókák működésének azonos szinten maradására 5 évi garancia érvényes. A vízkölerakódásokat egyszerű áttöréssel kell eltávolítani.

P

Instalação

Montagem da barra do chuveiro, ver fig. [1] e [2].
Montagem do suporte de parede do chuveiro, ver fig. [3] e [4].

Ajuste do suporte do chuveiro da barra do chuveiro, ver fig. [5] e [6].

Desaparafusar o suporte deslizante (A) do chuveiro (B). Com a ajuda de uma chave para parafusos sextavados internos de 10mm, regular a mola dentro do suporte do chuveiro (A), rodando o bocal (C).
Volte a montar o suporte do chuveiro.

Ajuste do suporte de parede do chuveiro, ver fig. [7] e [8].

Desapertar o suporte do chuveiro de parede (D) do suporte. Retirar o tampão de rosca (E) do suporte do chuveiro (D) com chave de fendas. Rodando o bocal (F), com a ajuda de chave para parafusos sextavados internos de 10mm, ajustar a mola interna.

A montagem é feita pela ordem inversa.

Descalcificação rápida, ver fig. [9].

5 anos de garantia em relação ao funcionamento dos bocais SpeedClean. Os depósitos de calcário são eliminados com uma simples passagem.

TR

Montaj

Duș tîjînîi montajîi, bakîn ŝekil [1] ve [2].
El dușu duvar askîsînîi montajîi bakîn ŝekil [3] ve [4].

Duș tîjînîi ayarlanmasîi, bakîn ŝekil [5] ve [6].

El dușu duvar askîsînîi (A) duș sÛrgÛsÛnden (B) dîŝarîya çîkartîn. 10mm lik bir alyen anahtar yardîmîi ile el dușu duvar askîsînîi (A) içindeki yayîi, nîpelîi (C) dÛndÛrerek ayarlayîn.

El dușu duvar askîsînîi tekrar monte edin.

El dușu duvar askîsînîi ayarlanmasîi, bakîn Resim [7] ve [8].

El dușu duvar askîsînîi (D) duvar tespit rozetinden dÛndÛrerek sÛkÛn. Setuskuru (E) tornavida ile el dușu duvar askîsînîi (D) sÛkÛp alîn. Nîpelîn (F) dÛndÛrÛl-mesîyle içeride bulunan yayîi 10mm lik bir alyen anahtar ile ayarlayîn.

Montaj aksîi yÛnde sıra ile yapîlîr.

çabuk kireç giderme bakîn ŝekil [9].

SpeedClean-ağîzlar 5 sene fonksiyonlarînîi kaybetmeme garantisine sahiptir. Kireç temizliđi için elinizi SpeedClean-ağîzlar ũzerinde bastîrarak gezdirmeniz yeterli olacaktır.

SK

Instalácia

Montáž tyče pre sprchu, pozri obr. [1] a [2].
Montáž nástenného držiaka sprchy, pozri obr. [3] a [4].

Nastavenie držiaka sprchy na tyči pre sprchu, pozri obr. [5] a [6].

Držiak sprchy (A) vyskrutkovať z posuvného dielu (B). Vnútornú pružinu v držiaku sprchy (A) nastaviť otáčaním vsuvky so závitom (C) pomocou kl'úča na vnútorné šest'hrany 10mm.

Držiak sprchy opät' namontovať.

Nastavenie nástenného držiaka sprchy, pozri obr. [7] a [8].

Nástenný držiak sprchy (D) vyskrutkovať z rozety nástenného držiaka. Zátku so závitom (E) vyskrutkovať z držiaka sprchy (D) pomocou skrutkovača. Otáčaním vsuvky (F) nastaviť prítlak vnútornej pružiny pomocou kl'úča na vnútorné šest'hrany 10mm.

Montáž nasleduje v opačnom poradí.

Rýchle odstránenie vápenatých usadenín, pozri obr. [9].

Na konštantnú funkciu trysiek SpeedClean sa poskytuje záruka 5 rokov. Vápenaté usadeniny sa odstránia jednoduchým pretretím porchu.

SLO

Ugradnja

Montaža drsnega droga za prho, glej slike [1] in [2].
Montaža stenskih držal za prho, glej slike [3] in [4].

Nastavitev držala za prho na drsnem drogu prhe, glej slike [5] in [6].

Držalo za prho (A) in drsni del držala (B) izvijte. S pomočjo 10-mm šestorobnega ključa uravnajte vzmet v držalu za prho (A) z obračanjem vijaka (C).

Držalo za prho ponovno montirajte.

Nastavitev stenskega držala za prho, glej slike [7] in [8].

Stensko držalo za prho (D) izvijte iz stenske rozete. Navojni vijak (E) z izvijačem odstranite iz držala za prho (D). Z obračanjem vijaka (F) uravnajte notranjo vzmet s pomočjo 10-mm šestorobnega ključa.

Namestitve v obratnem vrstnem redu.

čiščenje vodnega kamna, glej slike [9].

5-letna garancija za nespremenjeno delovanje šob SpeedClean. Vodni kamen odstranimo preprosto tako, da s prstom podrgnemo šobe tuša.

HR

Ugradnja

Montaža štapa za tuš, pogledajte sl. [1] i [2].
Montaža zidnog drška za tuš, pogledajte sl. [3] i [4].

Reguliranje zidnog drška i štapa za tuš, pogledajte sl. [5] i [6].

Odvrti držak za tuš (A) i zasun tuša (B). Pomocu naticnog šestobridnog ključa od 10mm regulirati pero unutar drške za tuš (A), tako da se okrene nazuvica (C).

Opet montirati držak za tuš.

Reguliranje zidnog drška za tuš, pogledajte sl. [7] i [8].

Odvrti zidni držak tuša (D) iz zidnog drška/rozete. Odstranite nazuvicu s navojem (E) iz drška za tuš (D) sa vijcanim okretajem. Pomocu okretaja nazuvice (F) regulirati pero koje leži unutra, sa jednim naticnim šestobridnim ključem od 10mm.

Montaža se odvija u obrnutom redosljedu.

Brzo uklanjanje vapnenca, pogledajte sl. [9].

Petogodišnje jamstvo na nepromijenjenu funkciju SpeedClean-sapnica. Taloci vapnenca odstranjuju se jednostavnim brisanjem.



Монтаж

Монтаж на стойката за ръчен душ, виж фиг. [1] и [2].
Монтаж на стенния държач за ръчен душ виж фиг. [3] и [4].

Настройка положението на държача от стойката за ръчен душ, виж фиг. [5] и [6].

Отвинтете държача (А) за ръчния душ от плъзгача (В). Настройте пружините в държача (А) с помощта на шестограмен ключ 10мм, чрез завъртане на нипела (С).

Монтирайте отново държача за ръчния душ.

Настройка положението на стенния държач за ръчен душ, виж фиг. [7] и [8].

Отвинтете държача (D) за ръчния душ от държача/розетката. Отвинтете и свалете нипела на резба (E) от държача (D) с помощта на отверка. Чрез завъртане на нипела (F) настройте намиращите се в държача пружини с помощта на шестограмен ключ 10мм.

Сглобяването се извършва в обратна последователност.

Бързо отстраняване на отлагания от варовик - декалцификация, виж фиг. [9].

5 години гаранция за функционирането на дюзите - SpeedClean. Отлагания от варовик се отстраняват лесно чрез избърсване с ръка.



Paigaldamine

Duživarda paigaldamine, vt. joonis [1] ja [2].
Dužihoidja paigaldamine seinale, vt. joonis [3] ja [4].

Duživardal asetseva dužihoidja reguleerimine, vt. joonis [5] ja [6].

Keerake dužihoidja (A) liugurist (B) välja. Reguleerige dužihoidjas (A) asetsevat vedru, keerates 10mm kuuskantvõtme abil niplit (C).

Monteerige dužihoidja tagasi.

Seinal asetseva dužihoidja reguleerimine, vt. joonis [7] ja [8].

Keerake seinal asetsevat dužihoidja (D) seinakinnitusest / rosetist välja. Eemaldage keernippel (E) kruvikeeraja abil dužihoidjast (D). Reguleerige sisemist vedru 10mm kuuskantvõtme abil niplit (F) keerates.

Montaaž toimub vastupidises järjekorras.

Katlakivi kiireemaldus, vt. joonis [9].

SpeedClean-düüside muutmata töötmise garantii ajaks on 5 aastat. Katlakivi saab eemaldada lihtsa ülepühkimise teel.



Uzstadišana

Dušas stangas montaža, skatīt attēlus [1] un [2].
Sienas dušas turekla montaža, skatīt attēlus [3] un [4].

Dušas stangas dušas turekla stiprinašanas regulešana, skatīt attēlus [5] un [6].

Dušas turekli (A) izskruvet no dušas turekla parbidna (B). Ar 10mm iekšēju sešstūra atslēgu, griežot nipelī (C), noregulēt stiprinašanu dušas turekla daļa (A).

Dušas turekli uzstādīt no jauna.

Sienas dušas turekla stiprinašanas regulešana, skatīt attēlus [7] un [8].

Sienas dušas turekli (D) izskruvet no sienas turekla/rozetes. Vītnes nipelī (E) ar skrūvgriezi izskruvet no dušas turekla (D). Griežot nipelī (F), iekšējo atsperi atbilstoši parstatīt, izmantojot 10mm iekšēju sešstūra atslēgu.

Salikšanu veikt apgriezta secība.

Attrakalkošana, skatīt attēlus [9].

SpeedClean sprauslu nemainīgai funkcionalitātei tiek dota 5 gadu garantija. Kalkakmens nogulsnes notīras, virsmas vienkārši noslaukot.



Irengimas

Sumontuokite dušo stova, žr. [1] ir [2] pav.
Sumontuokite sienini dušo laikiklį, žr. [3] ir [4] pav.

Prie dušo stovo tvirtinamo dušo laikiklio nustatymas, žr. [5] ir [6] pav.

Iš dušo slankiklio (B) išskukite dušo laikiklį (A). Šešiabriauniu raktu (10mm) nustatykite spyruokle dušo laikiklio (A) viduje, sukdami imova (C).

Vel sumontuokite dušo laikiklį.

Sieninio dušo laikiklio nustatymas, žr. [7] ir [8] pav.

Išskukite sienini dušo laikiklį (D) iš sieninio itvirtinimo/dangtelio. Sriegine imova (E) išskukite atsuktuvu iš dušo laikiklio (D). Šešiabriauniu raktu (10mm) sukdami imova (F) nustatykite viduje esancia spyruokle.

Montuokite atvirkščia tvarka.

Greitasis kalkiu nuosedu pašalinimas, žr. [9] pav.

"SpeedClean" purkštukams suteikiama 5 metų funkcijos pastovumo garantija. Kalkiu nuosedoms pašalinti reikia ranka perbraukti per galvutes paviršiu.



Монтаж

Монтаж штанги душа, см. рис. [1] и [2].
Монтаж настенного держателя штанги душа, см. рис. [3] и [4].

Регулировка держателя душа на штанге, см. рис. [5] и [6].

Вывинтить держатель душа (А) из передвижной втулки для крепления душа (В). Отрегулировать пружину внутри держателя душа (А), поворачивая ниппель (С) с помощью шестигранного ключа на 10мм.

Установить держатель душа снова.

Регулировка настенного держателя штанги душа, см. рис. [7] и [8].

Вывинтить настенный держатель штанги душа (D) из настенного крепления/розетки. Извлечь отверткой резьбовой ниппель (E) из держателя душа (D). Поворачивая ниппель (F), отрегулировать расположенную внутри пружину с помощью шестигранного ключа на 10мм.

Монтаж производится в обратной последовательности.

Быстрое удаление извести, см. рис. [9]

5 лет гарантии на неизменное функционирование быстро очищаемых форсунок. Известковые осадки на формирователе струй легко удаляются простым вытиранием.

D
Grohe Deutschland
Vertriebs GmbH
Zur Porta 9
32457 Porta Westfalica
Tel.: +49 571 3989-333
Fax: +49 571 3989-999

A
GROHE Ges.m.b.H.
Wienerbergstraße 11/A7
1100 Wien
Tel.: +43 1 68060141
Fax: +43 1 6895550

B
GROHE nv - sa
Diependaalweg 4a
3020 Winksele
Tel.: +32 16 230660
Fax: +32 16 239070

BG
Представителство
Grohe AG
в България
Ралф Шпринг
Клон 11, П.К. 35
8011 Бургас
тел./факс.: +359 56 950104
тел./факс.: +359 56 845549

CDN
GROHE Canada Inc.
1226 Lakeshore Road East
Mississauga, Ontario
Canada, L5E 1E9
Tel.: +1 905 2712929
Fax: +1 905 2719494

CH
Grohe Switzerland SA
Oberfeldstrasse 14
8302 Kloten
Tel.: +41 44 8777300
Fax: +41 44 8777320

CN
高仪 (上海)
卫生洁具有限公司
宁桥路615号
201206 上海
中华人民共和国
电话: +86 21 50328021
传真: +86 21 50550363

CY
Nicos Theodorou & Sons Ltd.
12 Dimitris Street
CY-1507 Nicosia
P.O. Box 21387
Tel.: +357 22 757671
Fax: +357 22 759085

CZ SK
Grohe ČR s.r.o.
Zastoupení pro ČR a SR
V Oblouku 104, Čestlice
252 43 Průhonice
Tel.: +420 22509 1082
Fax: +420 22509 1085

DK
GROHE A/S
Walgerholm 11
3500 Vaerløse
Tel.: +45 44 656800
Fax: +45 44 650252

E
GROHE España S.A.
C/ Botanica, 78 - 88
Gran Via L'H - Distr. Econòmic
08908 L'Hospitalet de Llobregat
(Barcelona)
Tel.: +34 93 3368850
Fax: +34 93 3368851

EST LT LV
AS GROHE Eesti filiaal
Tartu mnt 16
10117 Tallinn
Tel.: +372 6616354
Fax: +372 6616364

F
GROHE s.à.r.l.
60, Boulevard de la Mission
Marchand
92400 Courbevoie -La Défense
Tel.: +33 1 49972900
Fax: +33 1 55702038

FIN
Oy Teknocalor Ab
Sinikellonkuja 4
01300 Vantaa
Tel.: +358 9 8254600
Fax: +358 9 826151

GB
GROHE Limited
Blays House, Wick Road
Englefield Green
Egham, Surrey, TW20 0HJ
Tel.: +44 871 200 3414
Fax: +44 871 200 3415

GR
Nikos Sapountzis S.A.
86, Kapodistriou & Roumelis Str.
142 35 N. Ionia - Athens
Tel.: +30 10 2712908
Fax: +30 10 2715608

H
GROHE Hungary Kft.
Röppentyű u. 53.
1139 Budapest
Tel.: +36 1 238 80 45
Fax: +36 1 238 07 13

HR
GROHE AG - Predstavništvo
Štefanovečka 10
10000 Zagreb
Tel.: +385 1 2989025
Fax: +385 1 2910962

I
GROHE S.p.A.
Via Castellazzo Nr. 9/B
20040 Cambiago (Milano)
Tel.: +39 2 959401
Fax: +39 2 95940263

IND
Grohe India Private Limited
The Great Eastern Centre
Gesco Corporate Centre
70 Nehru Place
New Dehli 110019
Tel.: +91 11 5561 9423 / 9513
Fax: +91 11 5561 9451

IS
BYKO hf.
Skemmuvegi 2
200 Kópavogur
Tel.: +354 515 4000
Fax: +354 515 4099

J
Grohe Japan Ltd.
TRC Building, 3F
1-1 Heiwajima 6-chome, Ota-ku
Tokyo 143-0006
Tel.: +81 3 32989730
Fax: +81 3 37673811

N
GROHE A/S
Nils Hansens vei 20
0667 Oslo
Tel.: +47 22 906110
Fax: +47 22 906120

NL
GROHE Nederland BV
Metaalstraat 2
2718 SW Zoetermeer
Tel.: +31 79 3680133
Fax: +31 79 3615129

P
GROHE Portugal
Componentes Sanitários, Lda.
Rua Arq. Cassiano Barbosa, 539
1.º Frente Esquerdo
4100-009 Porto
Tel.: +351 22 543 29 80
Fax: +351 22 543 29 99

PL
GROHE Polska Sp. z o.o.
Pulawska 182 Street
02-670 Warszawa
Tel.: +48 22 5432 640
Fax: +48 22 5432 650

RUS
Представительство
Grohe AG
Москва, ул. Пусаковская 13, стр. 1
1107140
тел.: +7 495 9819510
факс: +7 495 9819511

RO
Grohe AG Reprezentanta
Strada Nicolae Iorga 13,
Corp B
010432 Bucuresti (Sector 1)
Tel.: +40 21 2125050
Fax: +40 21 2125048

S
GROHE A/S
Kungsängsvägen 25
753 23 Uppsala
Tel.: +46 771 141314
Fax: +46 771 141315

SLO
GROSAN inženiring d.o.o.
Slandrova 4
1000 Ljubljana
Tel.: +386 1 5633060
Fax: +386 1 5633061

TR
GROME İc ve Dis Ticaret Ltd. Sti.
Bagdat Cad. Ugras Parlar Is
Merkezi No: 605, B Blok D: 12 - 15
34846 Cevizli - Maltepe-Istanbul
Tel.: +90 216 4412370
Fax: +90 216 3706174

UA
Представництво
Grohe AG в Україні
Вул. Івана Франка, 18-А
01030 Київ
тел.: +38 044 537 52 73
факс: +38 044 590 01 96

USA
GROHE America Inc.
241 Covington Drive
Bloomingtondale
Illinois, 60108
Tel.: +1 630 5827711
Fax: +1 630 5827722

**Near and Middle East
Area Sales Office:**
GROHE Marketing
(Cyprus) Ltd.
195B, Old Nicosia-Limassol Road
Dhali Industrial Zone
2112 Aglanjia
P.O. Box 27048
2550 Nicosia
Tel.: +357 22 465200
Fax: +357 22 379188

Far East Area Sales Office:
GROHE Pacific Pte. Ltd.
438 Alexandra Road
06-01/04 Alexandra Point
Singapore 119958
Tel.: +65 6376 4500
Fax: +65 6378 0855

www.grohe.com

GROHE
ENJOY WATER®