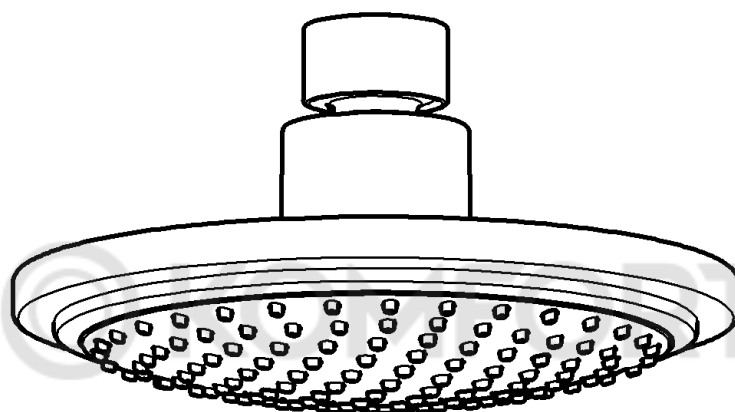


28 232
28 233

Euphoria



Euphoria

D3	I3	N3	GR3	TR4	BG4	RO4
GB3	NL3	FIN3	CZ3	SK4	EST4	CN4
F3	S3	PL3	H4	SLO4	LV4	RUS4
E3	DK3	UAE3	P4	HR4	LT4	

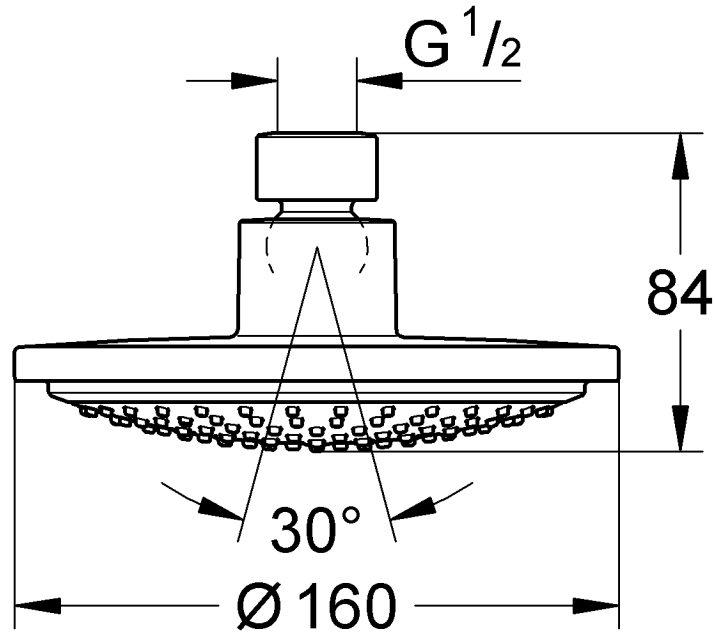
Design & Quality Engineering GROHE Germany

96.806.031/ÄM 214764/02.09

GROHE

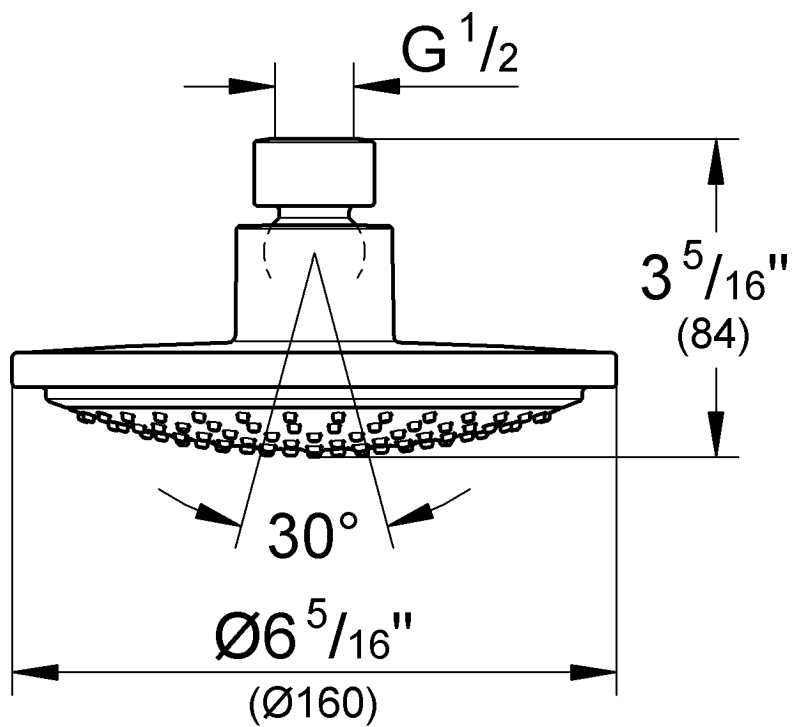
ENJOY WATER®

28 232

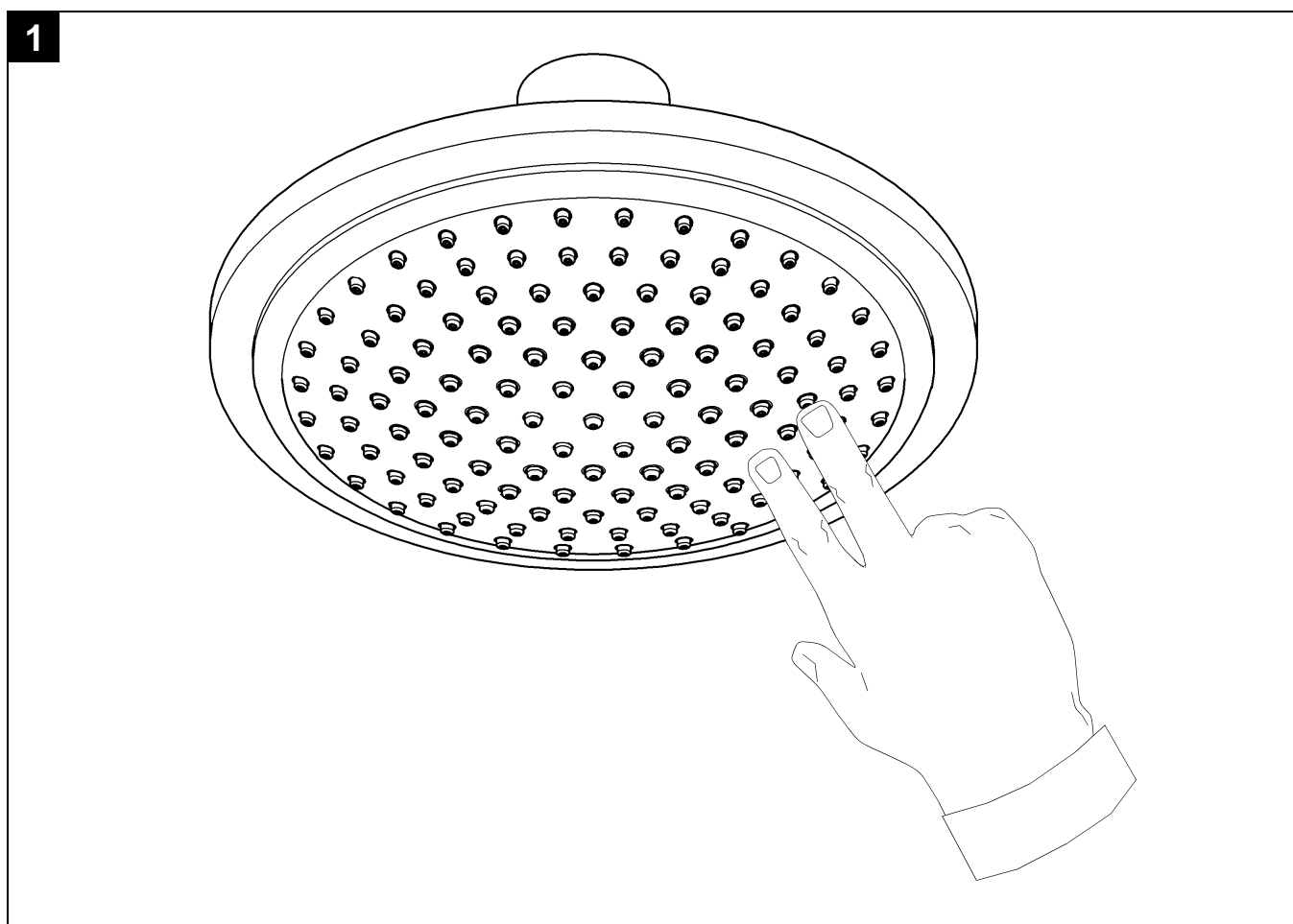
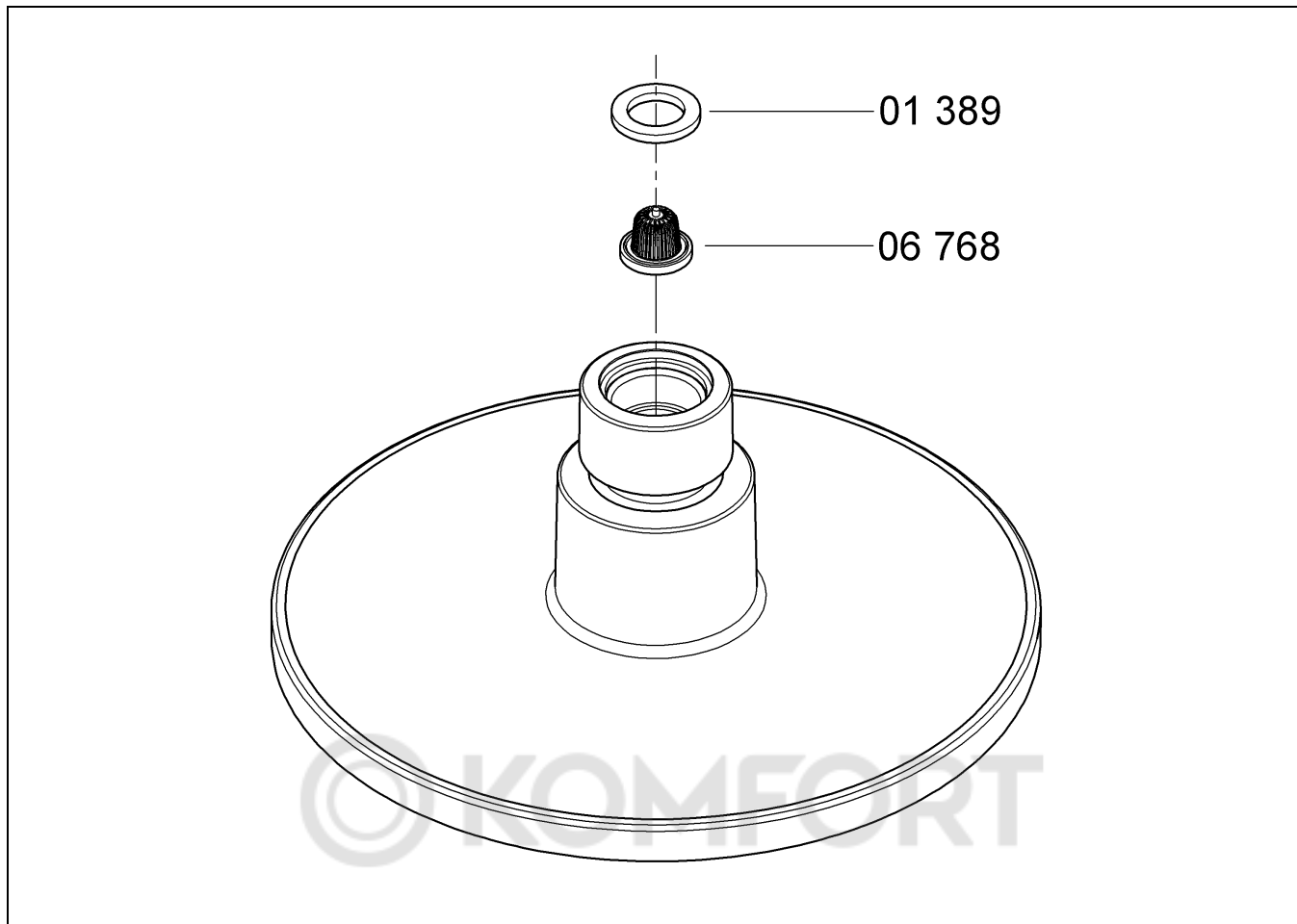


© KOMFORT

28 233



Bitte diese Anleitung an den Benutzer der Armatur weitergeben!
Please pass these instructions on to the end user of the fitting!
S.v.p remettre cette instruction à l'utilisateur de la robinetterie!



<p>D</p> <p>Schnell-Entkalkung, siehe Abb. [1].</p> <p>5 Jahre Garantie auf die gleichbleibende Funktion der SpeedClean-Düsen. Kalkablagerungen werden durch einfaches Drüberstreichen entfernt.</p>	<p>GB</p> <p>Quick descaling, see fig. [1].</p> <p>The "SpeedClean" jet function is guaranteed for 5 years. The jets can be freed of limescale simply by wiping across them firmly with the palm of your hand.</p>
<p>F</p> <p>Detartrage rapide, voir fig. [1].</p> <p>Les dépôts de calcaire s'éliminent par simple passage de la main sur les buses. 5 ans de garantie sur le fonctionnement des buses vertes SpeedClean.</p>	<p>E</p> <p>Descalcificación rápida, véase la fig. [1].</p> <p>5 años de garantía sobre el correcto funcionamiento de los conos anticalcáreos "SpeedClean". Los sedimentos se eliminan pasando simplemente la mano.</p>
<p>I</p> <p>Decalcificazione rapida, vedi fig. [1].</p> <p>5 anni di garanzia sul costante funzionamento degli spruzzatori SpeedClean. I depositi di calcare si rimuovono semplicemente passandovi sopra una mano.</p>	<p>NL</p> <p>Snel ontkalken, zie afb. [1].</p> <p>5 jaar garantie op de gelijkblijvende functie van de SpeedClean-sproeiers. Kalkafzettingen kunnen eenvoudig worden verwijderd door er met hand overheen te wrijven.</p>
<p>S</p> <p>Snabb-avkalkning, se fig. [1].</p> <p>5 års garanti för att SpeedClean-munstyckenas funktion förblir oförändrad. Kalkavlagringar tas bort enkelt genom att man stryker lätt över det.</p>	<p>DK</p> <p>Hurtig afkalkning, se ill. [1].</p> <p>Der ydes 5 års garanti for, at de SpeedClean-dysers funktion forbliver uforandret. Kalkaflejringer stryges af med hånden.</p>
<p>N</p> <p>Rask avkalkning, se bilde [1].</p> <p>5 års garanti på en konstant funksjon for de SpeedClean-dysene. Kalkdanneise kan fjernes ved ganske enkelt å tørke av dysene.</p>	<p>FIN</p> <p>Pikakalkinpoisto, ks. kuva [1].</p> <p>5 vuoden takuu SpeedClean-suihkun moitteettomalle toiminnalle. Kalkkikerrostumat poistetaan yksinkertaisesti pyyhkäisemällä.</p>
<p>PL</p> <p>Szybkie usuwanie osadu wapniowego, zobacz rys. [1].</p> <p>5 lat gwarancji na niezawodne działanie dysz typu SpeedClean. Osad wapienny może być usunięty poprzez zwykłe przetrarcie powierzchni dysz.</p>	<p>UAE</p> <p>نزع الترسبات الكلسية بشكل سريع، أنظر الشكل [1].</p> <p>نحن نضمن لك بقاء وظيفة منافذ التنظيف السريع SpeedClean بنفس مستوى الجودة لمدة 5 سنوات. يتم إزالة الترسبات الكلسية من خلال المسح فوقها بكل بساطة.</p>
<p>GR</p> <p>γρήγορη αφαίρεση ασβέστου, βλέπε εικ. [1].</p> <p>5 χρόνια εγγύηση για την απaráλλακτη λειτουργία των μπεκ SpeedClean. Τα στρώματα της ασβέστου απομακρύνονται εύκολα, τρίβοντάς τα το χέρι.</p>	<p>CZ</p> <p>Rychlé odvápnění, viz obr. [1].</p> <p>5 let garance na stabilní funkci SpeedClean-trysek. Vápenaté usazeniny odstranit jednoduchým přetřením povrchu.</p>

<p>H</p> <p>Gyors vízkőlerakódások, lásd ábra [1].</p> <p>5 év garancia a SpeedClean fűvókák változatlan működésére. A vízkőlerakódások egyszerű áttöréssel távolíthatók el.</p>	<p>P</p> <p>Descalcificação rápida, ver fig. [1].</p> <p>5 anos de garantia para o funcionamento correcto dos ejectores SpeedClean. Depósitos calcários podem ser removidos passando simplesmente por cima com a mão ou um pano.</p>
<p>TR</p> <p>Çabuk kireç çözme, bkz. şekil [1].</p> <p>SpeedClean memelerinin değişmeden kalan fonksiyonu için 5 yıl garanti. Kireç kalıntıları hafif silmeyle temizlenebilir.</p>	<p>SK</p> <p>Rýchle odvápnenie, pozri obr. [1].</p> <p>5 rokov záruka na stabilnú funkciu SpeedClean-trysiek. Vápenaté usadeniny odstrániť jednoduchým pretrením povrchu.</p>
<p>SLO</p> <p>Hitro čiščenje vodnega kamna, glej sliko [1].</p> <p>5-letna garancija za nespremenjeno delovanje šob SpeedClean. Vodni kamen se odstrani preprosto tako, da se površino premaže.</p>	<p>HR</p> <p>Brzo odstranjivanje vapnenca, vidjeti sl. [1].</p> <p>5-godišnje jamstvo na nepromijenjenu funkciju SpeedClean-sapnica. Talози vapnenca odstranjuju se jednostavnim brisanjem.</p>
<p>BG</p> <p>бързо отстраняване на отлагания от варовик - декарцификация, виж фиг. [1].</p> <p>5 години гаранция за функционирането на дюзите - SpeedClean. Отлагания от варовик се отстраняват лесно чрез избърсване с ръка.</p>	<p>EST</p> <p>Katlakivi kiire eemaldamine, vt. joonis [1].</p> <p>SpeedClean-düüside muutumatu töötamise garantiiajaks on 5 aastat. Katlakivi saab eemaldada lihtsa ülepühkimise teel.</p>
<p>LV</p> <p>Ātra kaļķakmens notīršana, skat. att. [1].</p> <p>SpeedClean sprauslu nemainīgai funkcionalitātei tiek dota 5 gadu garantija. Kaļķakmens nogulsnes tiek notīrītas, tās vienkārši noslaukot.</p>	<p>LT</p> <p>Greitasis kalkių nuosėdų pašalinimas, žr. [1] pav.</p> <p>SpeedClean purkštukams suteikiama 5 metų funkcijos pastovumo garantija. Kalkių nuosėdoms pašalinti tereikia ranka perbraukti per paviršių.</p>
<p>RO</p> <p>Curățarea rapidă a depunerilor de piatră; a se vedea fig. [1].</p> <p>5 ani garanție pentru funcționarea stabilă a duzelor SpeedClean. Depunerile de piatră se îndepărtează printr-o simplă ștergere.</p>	<p>CN</p> <p>快速除垢，参见图 [1]。</p> <p>快速清洁 (SpeedClean) 喷嘴功能正常工作的保证期为 5 年。只需擦拭快速清洁 (SpeedClean) 喷嘴便可轻松地 从喷嘴上清除石灰垢。</p>
<p>RUS</p> <p>быстрое снятие отложений извести, см. рис. [1].</p> <p>5 лет гарантии на неизменность функций распыляющих насадок с быстрой очисткой SpeedClean. Отложения извести снимаются простым удалением вручную.</p>	

D

Grohe Deutschland
Vertriebs GmbH
Zur Porta 9
32457 Porta Westfalica
Tel.: +49 571 3989-333
Fax: +49 571 3989-999

A

GROHE Ges.m.b.H.
Wienerbergstraße 11/A7
1100 Wien
Tel.: +43 1 68060141
Fax: +43 1 6895550

B

GROHE nv - sa
Diependaalweg 4a
3020 Winksele
Tel.: +32 16 230660
Fax: +32 16 239070

BG

Търговско предствителство
Grohe AG България
Бизнес център Слатина
Ул. Слатинска 1
1574 София
Тел. : +359 2 9719959
+359 2 9712535
Факс.: +359 2 9712422

CDN

GROHE Canada Inc.
1230 Lakeshore Road East
Mississauga, Ontario
Canada, L5E 1E9
Tel.: +1 905 2712929
Fax: +1 905 2719494

CH

Grohe Switzerland SA
Oberfeldstrasse 14
8302 Kloten
Tel.: +41 44 8777300
Fax: +41 44 8777320

CN

高仪 (上海)
卫生洁具有限公司
宁桥路615号
201206 上海
中华人民共和国
电话: +86 21 50328021
传真: +86 21 50550363

CY

Nicos Theodorou & Sons Ltd.
12 Dimitsanis Street
CY-1507 Nicosia
P.O. Box 21387
Tel.: +357 22 757671
Fax: +357 22 759085

CZ SK

Grohe ČR s.r.o.
Zastoupení pro ČR a SR
V Oblouku 104, Čestlice
252 43 Průhonice
Tel.: +420 22509 1082
Fax: +420 22509 1085

DK

GROHE A/S
Walgerholm 11
3500 Vaerløse
Tel.: +45 44 656800
Fax: +45 44 650252

E

GROHE España S.A.
C/ Botanica, 78 - 88
Gran Via L'H - Distr. Econòmic
08908 L'Hospitalet de Llobregat
(Barcelona)
Tel.: +34 93 3368850
Fax: +34 93 3368851

EST LT LV

AS GROHE Eesti filiaal
Tartu mnt 16
10117 Tallinn
Tel.: +372 6616354
Fax: +372 6616364

F

GROHE s.à.r.l.
60, Boulevard de la Mission
Marchand
92400 Courbevoie - La Défense
Tel.: +33 1 49972900
Fax: +33 1 55702038

FIN

Oy Teknocalor Ab
Sinikellonkuja 4
01300 Vantaa
Tel.: +358 9 8254600
Fax: +358 9 826151

GB

GROHE Limited
Blays House, Wick Road
Englefield Green
Egham, Surrey, TW20 0HJ
Tel.: +44 871 200 3414
Fax: +44 871 200 3415

GR

Nikos Sapountzis S.A.
86, Kapodistriou & Roumelis Str.
142 35 N. Ionia - Athens
Tel.: +30 10 2712908
Fax: +30 10 2715608

H

GROHE Hungary Kft.
Röppentyü u. 53.
1139 Budapest
Tel.: +36 1 238 80 45
Fax: +36 1 238 07 13

HR

GROHE AG - Predstavništvo
Štefanovečka 10
10000 Zagreb
Tel.: +385 1 2989025
Fax: +385 1 2910962

I

GROHE S.p.A.
Via Castellazzo Nr. 9/B
20040 Cambiago (Milano)
Tel.: +39 2 959401
Fax: +39 2 95940263

IND

Grohe India Private Limited
The Great Eastern Centre
Gesco Corporate Centre
70 Nehru Place
New Dehli 110019
Tel.: +91 11 5561 9423 / 9513
Fax: +91 11 5561 9451

IS

BYKO hf.
Skemmuvegi 2
200 Kópavogur
Tel.: +354 515 4000
Fax: +354 515 4099

J

Grohe Japan Ltd.
TRC Building, 3F
1-1 Heiwajima 6-chome, Ota-ku
Tokyo 143-0006
Tel.: +81 3 32989730
Fax: +81 3 37673811

N

GROHE A/S
Nils Hansens vei 20
0667 Oslo
Tel.: +47 22 906110
Fax: +47 22 906120

NL

GROHE Nederland BV
Metaalstraat 2
2718 SW Zoetermeer
Tel.: +31 79 3680133
Fax: +31 79 3615129

P

GROHE Portugal
Componentes Sanitários, Lda.
Rua Arq. Cassiano Barbosa, 539
1.º Frente Esquerdo
4100-009 Porto
Tel.: +351 22 543 29 80
Fax: +351 22 543 29 99

PL

GROHE Polska Sp. z o.o.
Pulawska 182 Street
02-670 Warszawa
Tel.: +48 22 5432 640
Fax: +48 22 5432 650

RUS

Представительство
Grohe AG
Москва, ул. Пусаковская 13, стр. 1
1107140
тел.: +7 495 9819510
факс: +7 495 9819511

RO

Grohe AG Reprezentanta
Strada Nicolae Iorga 13,
Corp B
010432 Bucuresti (Sector 1)
Tel.: +40 21 2125050
Fax: +40 21 2125048

S

GROHE A/S
Kungsängsvägen 25
753 23 Uppsala
Tel.: +46 771 141314
Fax: +46 771 141315

SLO

GROSAN inženiring d.o.o.
Slandrova 4
1000 Ljubljana
Tel.: +386 1 5633060
Fax: +386 1 5633061

TR

GROME Iç ve Dis Ticaret Ltd. Sti.
Bagdat Cad. Ugras Parlar Is
Merkezi No: 605, B Blok D: 12 - 15
34846 Cevizli - Maltepe-Istanbul
Tel.: +90 216 4412370
Fax: +90 216 3706174

UA

Представництво
Grohe AG в Україні
Вул. Івана Франка, 18-А
01030 Київ
тел. : +38 044 537 52 73
факс: +38 044 590 01 96

USA

GROHE America Inc.
241 Covington Drive
Bloomington
Illinois, 60108
Tel.: +1 630 5827711
Fax: +1 630 5827722

Near and Middle East

Area Sales Office:
GROME Marketing
(Cyprus) Ltd.
195B, Old Nicosia-Limassol Road
Dhali Industrial Zone
2112 Aglanjia
P.O. Box 27048
2550 Nicosia
Tel.: +357 22 465200
Fax: +357 22 379188

Far East Area Sales Office:

GROHE Pacific Pte. Ltd.
438 Alexandra Road
06-01/04 Alexandra Point
Singapore 119958
Tel.: +65 6376 4500
Fax: +65 6378 0855

GROHE



ENJOY WATER®