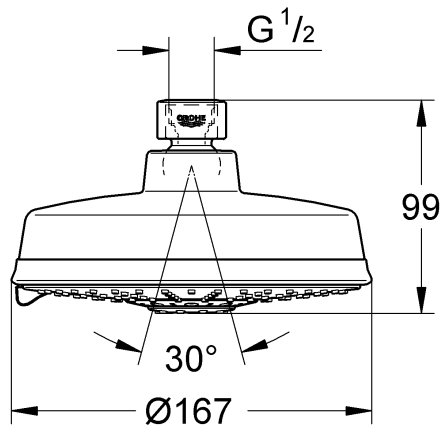
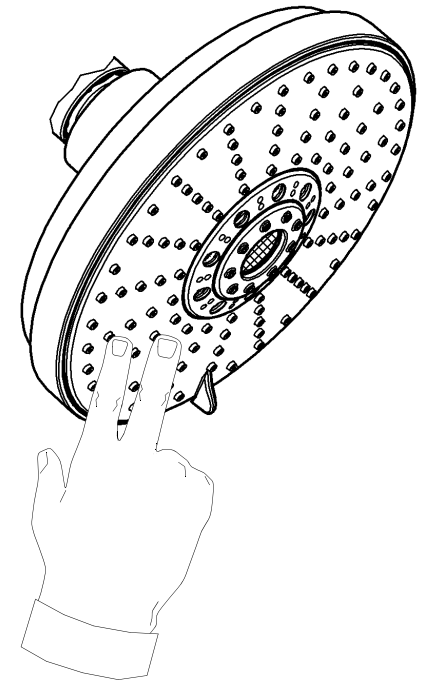
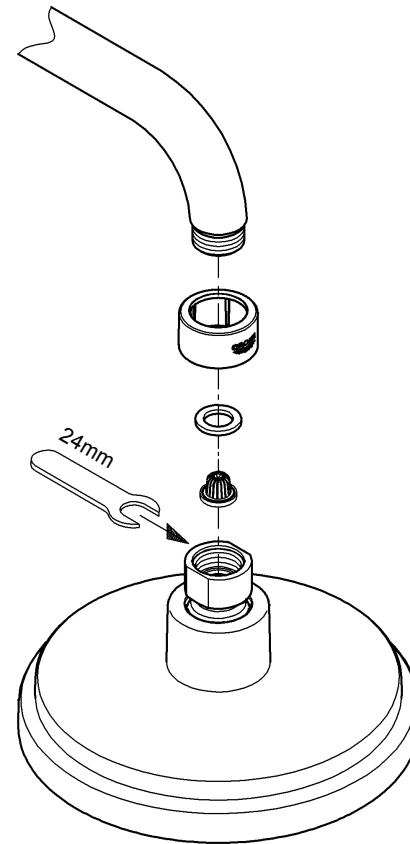
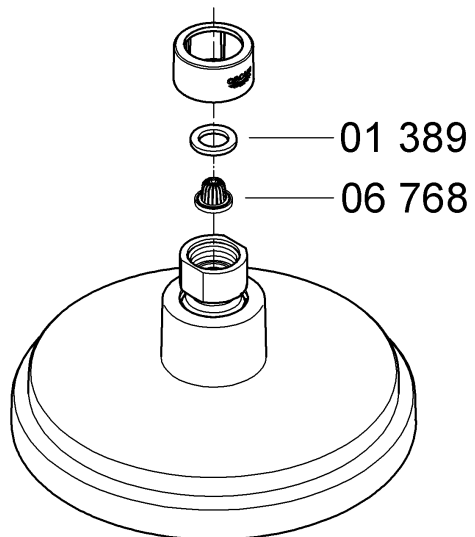
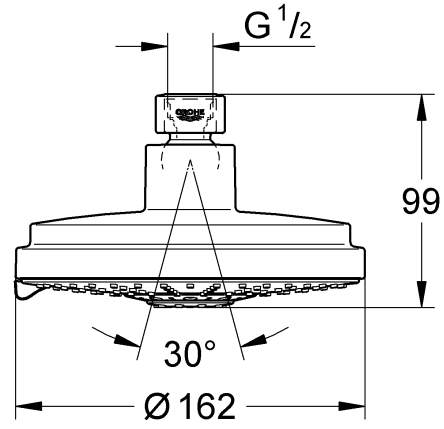


27 128



27 134



D Diese Kopfbrausen sollten nur in Verbindung mit Brausearm 28 361, 28 384, 28 497, 28 576 oder 28 724 verwendet werden!
 Bei Montage z.B. an Gipskartonwänden (keine feste Wand) muss sichergestellt sein, dass eine ausreichende Festigkeit durch eine entsprechende Verstärkung in der Wand vorhanden ist.

GB These overhead showers should only be used in conjunction with shower arm 28 361, 28 384, 28 497, 28 576 or 28 724!
 When installing e.g. on plasterboard walls (not solid walls) it must be assured that an appropriate reinforcement is in place to ensure sufficient strength.

F N'utiliser ces pommes de douche qu'avec les bras de douche 28 361, 28 384, 28 497, 28 576 ou 28 724!
 En cas de montage sur un support souple, une plaque de plâtre par ex., s'assurer que des renforts ont été montés sur le mur.

E ¡Estas alcachofas de ducha solamente deben ser utilizadas junto con los brazos de ducha 28 361, 28 384, 28 497, 28 576 ó 28 724!
 En el caso del montaje, por ejemplo en paredes de planchas de yeso (tabiques ligeros), debe asegurarse de que exista una firmeza suficiente mediante un refuerzo adecuado en la pared.

I Questi soffioni doccia dovrebbero essere utilizzati solo con il braccio 28 361, 28 384, 28 497, 28 576 o 28 724!
 Durante il montaggio per es. su pareti in cartongesso (parete non fissa) assicurarsi che vi sia adeguata stabilità grazie ad un rinforzo corrispondente nella parete.

NL Deze hoofddouches mogen alleen in combinatie met douchearm 28 361, 28 384, 28 497, 28 576 of 28 724 worden gebruikt!
 Bij montage bijv. aan gipswanden (geen vaste wand) moet ervoor worden gezorgd, dat er voldoende stevigheid door een overeenkomstige versterking in de wand is.

S Dessa huvudduschar bör endast användas i kombination med duscharm 28 361, 28 384, 28 497, 28 576 eller 28 724!
 Vid montering t.ex. på gipsväggar (inte fast vägg), måste kontrolleras att tillräcklig hållfasthet garanteras av en förstärkning i väggen.

DK Disse hovedbrusere bør kun anvendes i kombination med bruserarm 28 361, 28 384, 28 497, 28 576 eller 28 724!
 Ved montering på f.eks. vægge af gipsplader (ikke faste vægge) skal væggen være tilstrækkelig solid og derfor evt. forstærkes.

N Disse hodedusjene bør bare brukes i forbindelse med dusjarm 28 361, 28 384, 28 497, 28 576 eller 28 724!
 Ved montering på f.eks. gipsplater (ikke fast vegg), må man kontrollere at det er forsterkning i veggen.

FIN Näitä yläsuihkuja tulee käyttää vain suihkuvarren 28 361, 28 384, 28 497, 28 576 tai 28 724 yhteydessä!
 Kun asennus tehdään esim. kipsilevyseininiin (keytrakenteinen seinä), seinässä täytyy olla riittävä vahvike pitävän kiinnityksen varmistamiseksi.

PL Te górne głowice prysznicowe mogą być używane tylko z ramieniem prysznicza 28 361, 28 384, 28 497, 28 576 lub 28 724!
 W przypadku montażu np. na ścianach gipsowo-kartonowych (nie na ścianach stałych) należy zwiększyć wytrzymałość ściany przez wykonanie odpowiedniego wzmocnienia.

UAE ينبغي عدم استخدام هذه الرشاش الرأسية إلا ارتباطاً مع ذراع الرشاش 28 361، 28 384، 28 497، 28 576 أو 28 724.

عند التركيب على جدران الكرتون المصنوعة على سبيل المثال (جدار غير ثابت) يجب التأكد من وجود ثبات كافي عن طريق تسليح مناسب في الجدار.

GR Αυτές οι κεφαλές ντους θα πρέπει να χρησιμοποιηθούν μόνον σε συνδυασμό με τους βραχίονες ντους 28 361, 28 384, 28 497, 28 576 ή 28 724!
 Σε περίπτωση τοποθέτησης σε γυψοσανίδες (όχι σε σταθερή τοιχοποιία) θα πρέπει να φροντίσετε ώστε ο τοίχος να παρουσιάζει την απαιτούμενη αντοχή, π.χ. με κατάλληλη ενίσχυση.

CZ Tyto horní sprchy použijte pouze ve spojení s ramenem sprchy 28 361, 28 384, 28 497, 28 576 nebo 28 724!
 Při montáži např. na sádrokartonové stěny (není pevná stěna) se musí zkontrolovat, zdali je odpovídajícím zesílením zajištěna dostatečná pevnost stěny.

H Ezt a fejszuhány-rózsát csak a 28 361, 28 384, 28 497, 28 576 vagy 28 724 számú zuhanykarral együtt szabad alkalmazni!
 Gipszkarton falra (nem szilárd fal) történő szerelés esetén meg kell bizonyosodni arról, hogy a falba épített erősítő betét segítségével a megfelelő szilárdság biztosítható legyen.

P Estes chuveiros à parede deverão ser utilizados apenas com os braços para duche 28 361, 28 384, 28 497, 28 576 ou 28 724!
 Se a montagem for feita em paredes ligeiras (placas de gesso por exemplo), é necessário assegurar uma suficiente fixação na parede através de um reforço.

TR Tepe duşları 28 361, 28 384, 28 497, 28 576 veya 28 724 kodlu çikis dirsekleri ile birlikte kullanılmaldır!
 Örn. alçı duvarlara (sabit duvar değil) yapılacak montajda, duvarın uygun takviyeye yeterli ölçüde sağlamlatıldığından emin olunmalıdır.

SK Tieto horné sprchy použite len v spojení s ramenom sprchy 28 361, 28 384, 28 497, 28 576 alebo 28 724!
 Pri montáži napr. na sádrokartónové steny (nie je pevná stena) sa musí skontrolovať, či je odpovedajúcim vystužením zaistená dostatočná pevnosť steny.

SLO Ti razpršilci za prho se naj uporabljajo samo v kombinaciji z modeli 28 361, 28 384, 28 497, 28 576 ali 28 724!
 Pri montaži na suhomontažne stene, (gips in podobno), je potrebno uporabiti ustrezne montažne elemente, ki zagotavljajo potrebno trdnost stene.

HR Ove tuševе iznad glave trebalo bi koristiti samo u spoju sa rukom tuša 28 361, 28 384, 28 497, 28 576 i 28 724!
 Pri postavljanju npr. na zid iz od gips-kartona (brz čvrstog zida) mora se osigurati dostatna dovoljna čvrstoća postavljanjem odgovarajućeg odgovarajućeg ojačanja u zidu.

BG Тези душеве за глава трябва да се използват само в комбинация със съединително коляно Кат.№ 28 361, 28 384, 28 497, 28 576 или 28 724!
 При монтаж напр. върху стени от гипскартон (не твърди стени) трябва да се осигури достатъчна здравина чрез съответно подсилване на стената.

EST Need peadušše saab kasutada vaid koos dušikonsoolidega 28 361, 28 384, 28 497, 28 576 või 28 724!
 Paigaldamisel nt kipsseinale (mitte kindlale seinale) tuleb kõigepealt teha kindlaks, et sein oleks teatud piisavalt vastupidavaks vastava tugevduse abil seinas.

LV Šīs augšējās dušas vajadzētu lietot komplektā ar dušas rokturi 28 361, 28 384, 28 497, 28 576 vai 28 724!
 Montējot, piemēram, pie ģipškartona sienām (siena nav monolīta) jāpārlicinās, lai sienā būtu pietiekoši stiprs, atbilstošs nostiprinājums.

LT Šios dušo galvutės turi būti naudojamos tik su dušo rankena Nr. 28 361, 28 384, 28 497, 28 576 arba 28 724!
 Montuojant dušą, pvz., prie gipsinių (netvirtų) sienų, būtina patikrinti, ar ji pakankamai sutvirtinta.

RO Aceste duşuri de cap trebuie folosite numai cu braşul de duş 28 361, 28 384, 28 497, 28 576 sau 28 724!
 La montarea pe pereţi din rigips (pereţi fără rigiditate), de exemplu, trebuie să se asigure o rigiditate suficientă printr-o consolidare corespunzătoare pe perete.

RUS Эти верхние души следует использовать только с душевыми кронштейнами 28 361, 28 384, 28 497, 28 576 или 28 724!
 При монтаже, например, на стенах из гипсокартона (не обладающих прочностью) необходимо удостовериться, что достаточная прочность обеспечена за счет соответствующего усиления стены.