

**Датчик давления жидкости**

Активный датчик (0...10 В) для измерения давления водяных сред в системах ОВиК. Подходит для применения с хладагентами. Корпус IP65.


**Обзор типов**
**Наименование Исходящий сигнал Диапазон измеряемого давления**

<b>22WP-114</b>	0...10 В=	0...4 бар
<b>22WP-115</b>	0...10 В=	0...6 бар
<b>22WP-116</b>	0...10 В=	0...10 бар
<b>22WP-117</b>	0...10 В=	0...16 бар

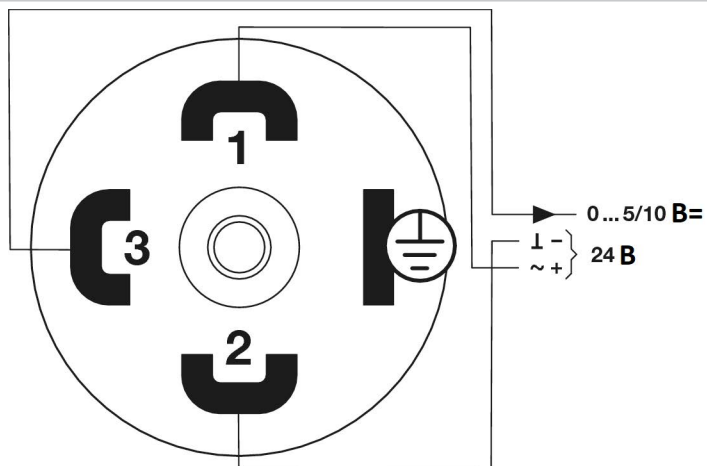
**Техническое описание**

<b>Электрические данные</b>	Напряжение питания =В	15...24 В, ±10%, 0.15 Вт
	Напряжение питания ~В	24 В, ±10%, 0.3 ВА
	Электрические подключения	Разъем для кабеля 0.5...1.5 мм <sup>2</sup>
	Вход кабеля	MVS вилка согласно DIN EN175301-803 / конструкция А
<b>Функциональные данные</b>	Технология датчика	Датчик сопротивления с содержанием драг. металла
	Исходящий сигнал активный давление	0...10 В=
	Исходящий сигнал активный	Токовый выход: мин. нагрузка 5 кОм
	Механическое присоединение	прижимное: G1/4"
<b>Измеряемые данные</b>	Среда	Вода
	Измеряемый параметр	Давление
	Точность измерения давления	±0.5% от измеряемого диапазона при 25 °С)
	Общая погрешность	при максимальных температурах -40 °С: ≤ 2% измеряемого диапазона 105 °С: ≤ 2% измеряемого диапазона
	Диапазон перегрузки	8 бар,
	Давление разрыва	12 бар.
<b>Материалы</b>	Уплотнитель корпуса	фтор-каучук, не содержит силикона
	Корпус	Нержавеющая сталь 1.4301
<b>Данные по безопасности</b>	Температура окр. среды	-40...105 °С
	Температура воды	-40...125 °С
	Класс защиты	III для низких напряжений
	Степень защиты	IP65
	Стандарт качества	ISO 9001
	Вес	0.9 кг

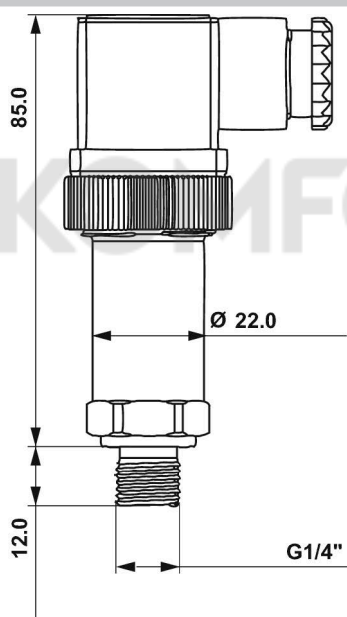
**Аксессуары**

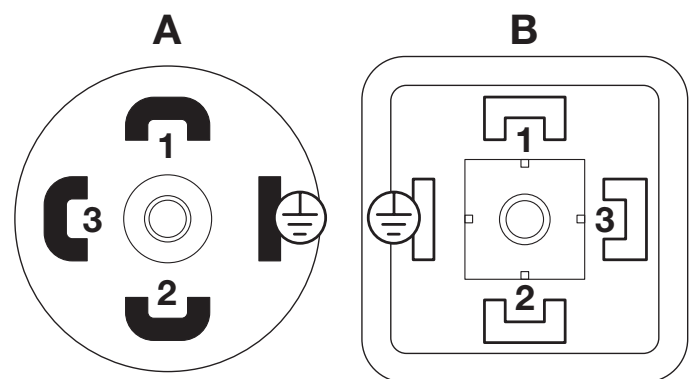
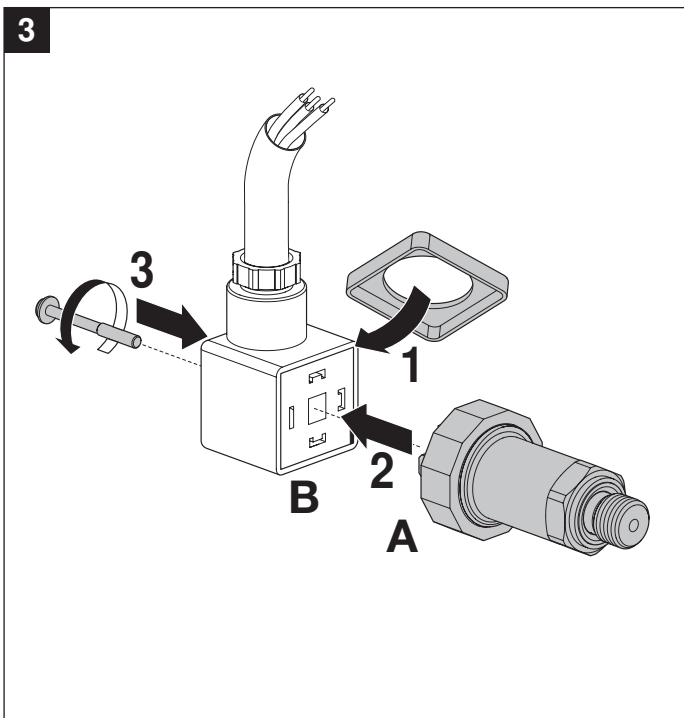
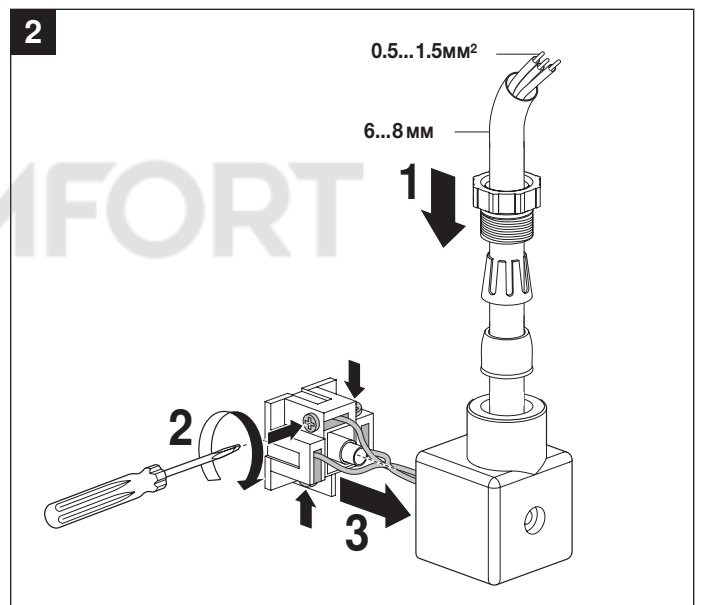
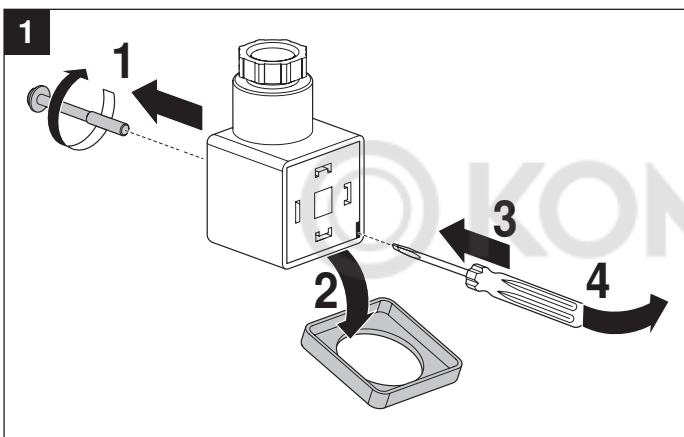
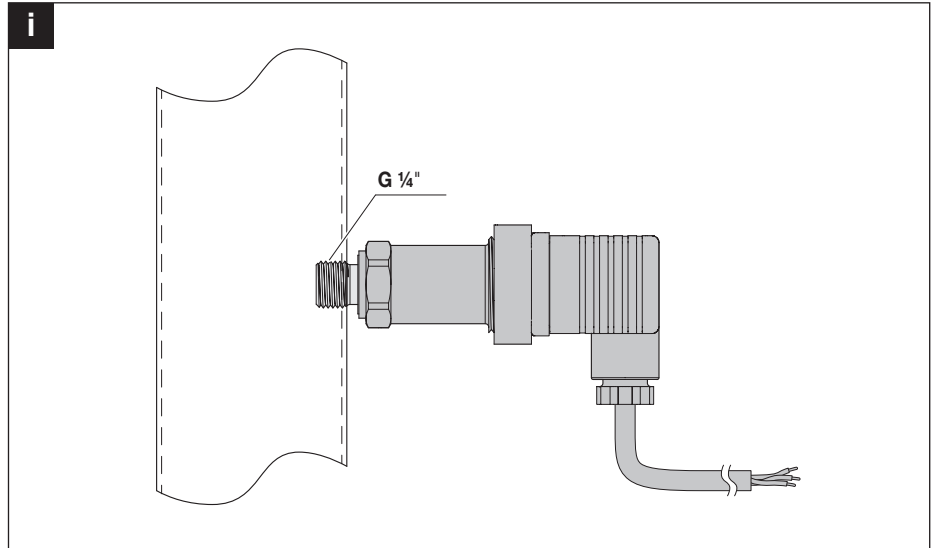
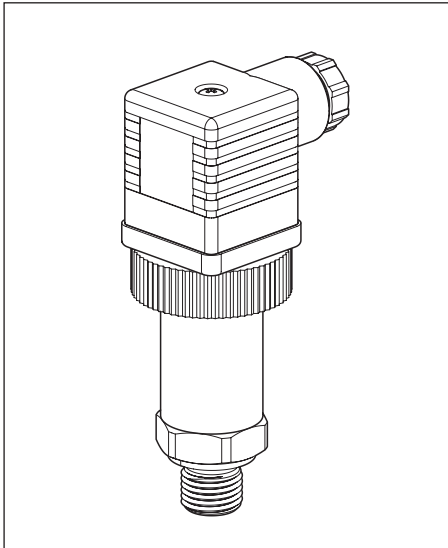
Опциональные аксессуары	Описание	Наименование
	Муфтовое соединение с G 1/4" (внутренняя резьба) на G 1/2" (внешняя резьба)	A-22WP-A02

Схема подключения



Размеры





22WP-11../22WP-51.. 0... 10 B	22WP-13../22WP-53.. 4... 20 mA
1 Uv: 15...24 B~/= / 24 B~	Uv: 15... 24 B=
2 GND	GND Вых 4...20 mA
3 Вых 0... 10 B	

**Датчик давления жидкости**

Активный датчик (4...20 мА) для измерения давления водяных сред в системах ОВиК. Подходит для применения с хладагентами. Корпус IP65.


**Обзор типов**
**Наименование Исходящий сигнал Диапазон измеряемого давления**

<b>22WP-134</b>	4...20 мА	0...4 бар
<b>22WP-135</b>	4...20 мА	0...6 бар
<b>22WP-136</b>	4...20 мА	0...10 бар
<b>22WP-137</b>	4...20 мА	0...16 бар

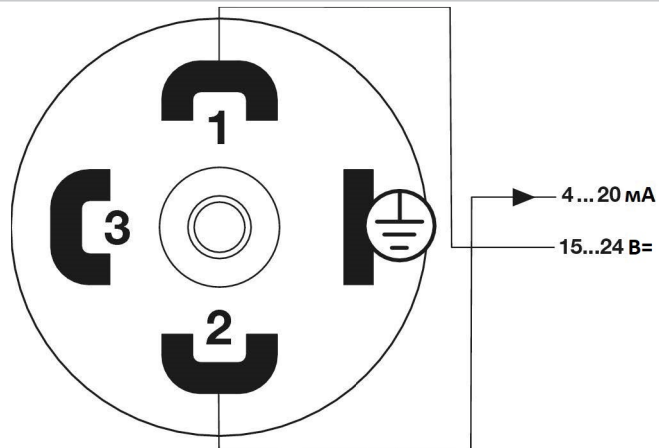
**Техническое описание**

<b>Электрические данные</b>	Напряжение питания =В	15...24 В, ±10%, 0.5 Вт
	Электрические подключения	Разъем для кабеля 0.5...1.5 мм <sup>2</sup>
	Вход кабеля	MVS вилка согласно DIN EN175301-803 / конструкция А
<b>Функциональные данные</b>	Технология датчика	Датчик сопротивления с содержанием драг. металла
	Исходящий сигнал активный давление	4...20 мА
<b>Измеряемые данные</b>	Механическое присоединение	прижимное: G1/4"
	Среда	Вода
	Измеряемый параметр	Давление
	Точность измерения давления	±0.5% от измеряемого диапазона при 25 °С
	Общая погрешность	при максимальных температурах -40 °С: ≤ 2% измеряемого диапазона 105 °С: ≤ 2% измеряемого диапазона
	Диапазон перегрузки	8 бар,
<b>Материалы</b>	Давление разрыва	12 бар.
	Уплотнитель корпуса	фтор-каучук, не содержит силикона
<b>Данные по безопасности</b>	Корпус	Нержавеющая сталь 1.4301
	Температура окр. среды	-40...105 °С
	Температура воды	-40...125 °С
	Класс защиты	III для низких напряжений
	Степень защиты	IP65
	Стандарт качества	ISO 9001
	Вес	0.9 кг

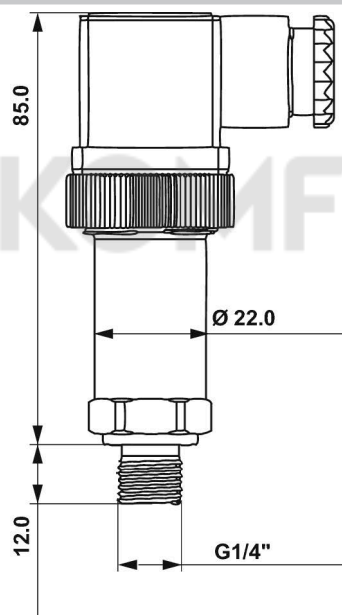
**Аксессуары**

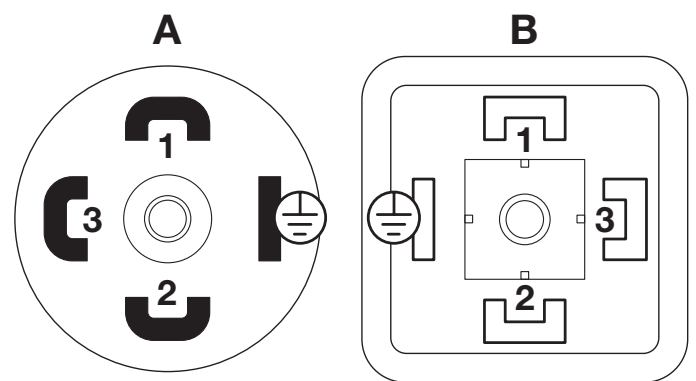
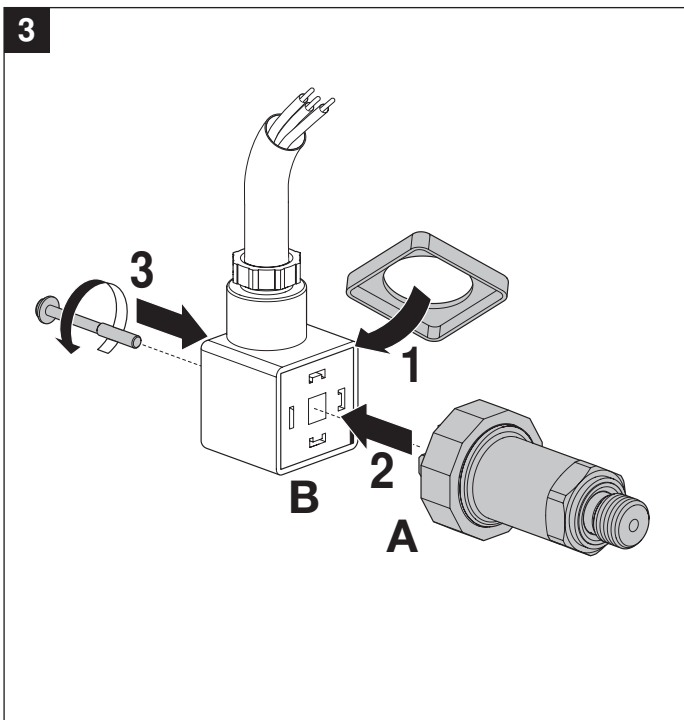
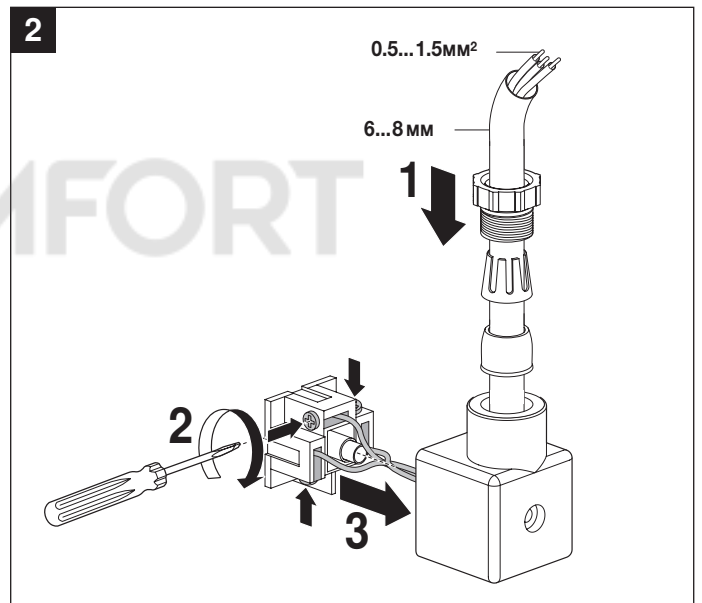
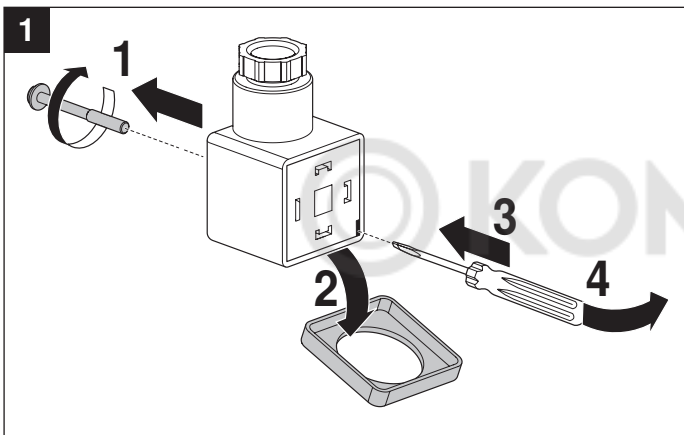
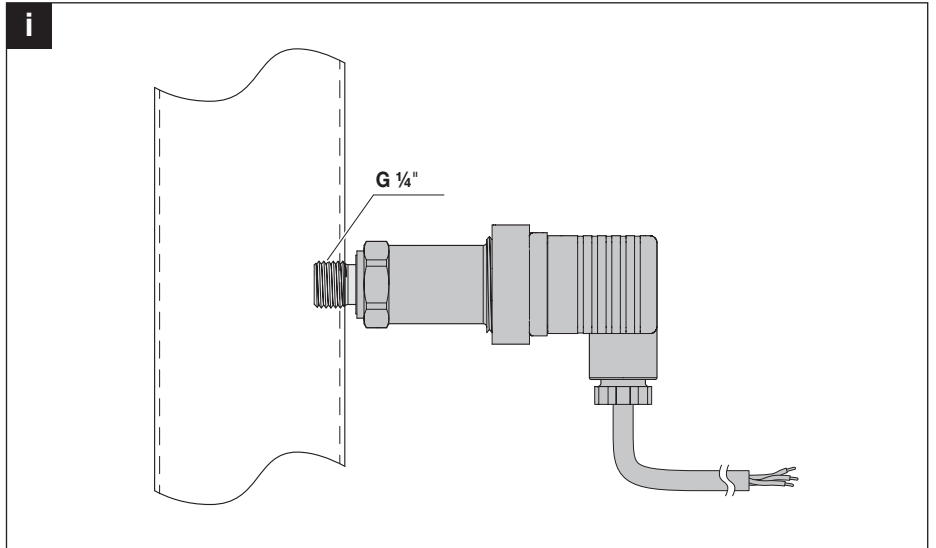
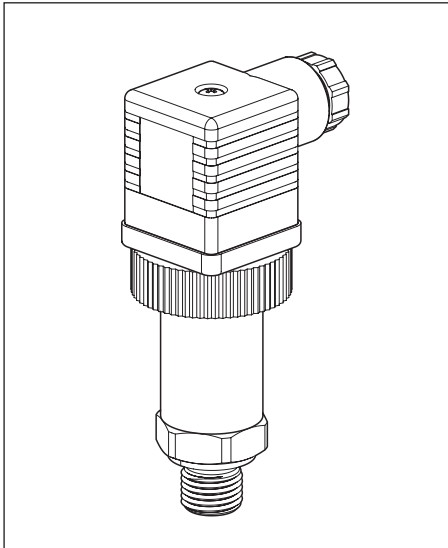
Опциональные аксессуары	Описание	Наименование
	Муфтовое соединение с G 1/4" (внутренняя резьба) на G 1/2" (внешняя резьба)	A-22WP-A02

Схема подключения



Размеры





22WP-11../22WP-51.. 0... 10 B	22WP-13../22WP-53.. 4... 20 mA
1 Uv: 15...24 B~/= / 24 B~	Uv: 15... 24 B=
2 GND	GND Вых 4...20 mA
3 Вых 0... 10 B	