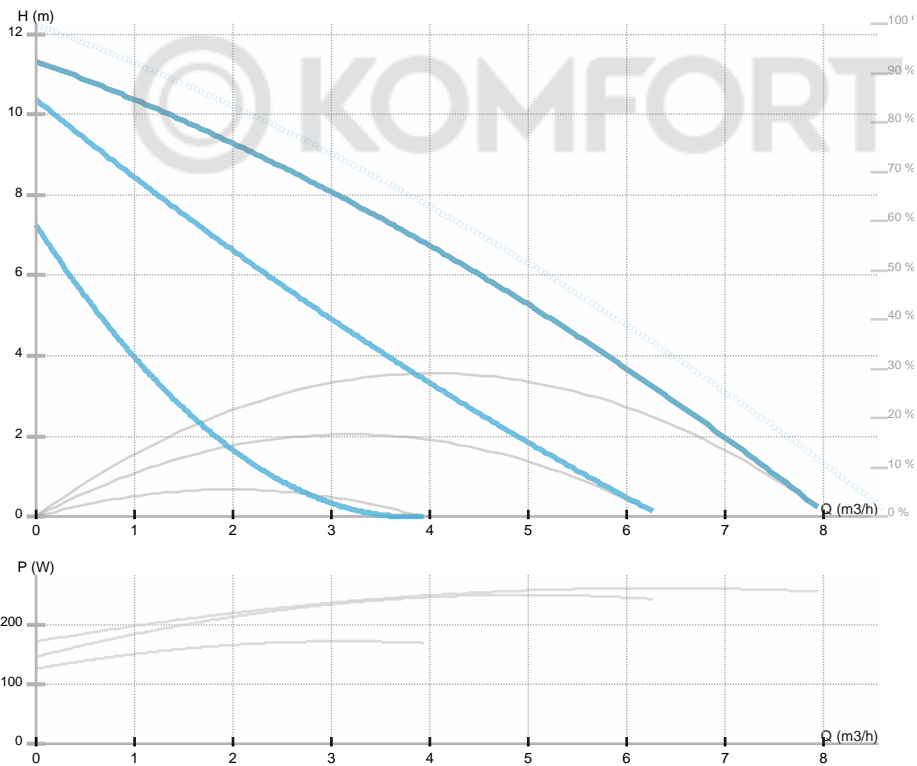




1576000210 MR 120/2/180

GENERAL

Номер продукта	1576000210 MR 120/2/180		
Part name	1576000210 MR 120/2/180		
Seal type			
Нетто вес	5,40 [kg]		
H макс	0.0 [m]	H min	0.0 [m]
Q макс	8.0 [m3/h]	Q min	0.0 [m3/h]
	[%]		
Уровень звукового давления	dB(A)		



ELECTRICAL DATA

Номинальное напряжение	1~230 V
Частота сети	50 Hz
Мощность двигателя	265 [w]
Об. / мин.	1150 - 2450 [1/min]
Класс изоляции (IEC 85)	200
Номинальный ток	1.15 [A]
Класс защиты (IEC 34-5)	IP44
Thermal protection	

INSTALLATION

Тип жидкости	Water VDI 2035, glycol 40%
Диапазон температуры жидкости	-10.0 ÷ 110.0 [°C]
Максимальная температура окружающей среды	35 deg C
Монтажная длина	180 [mm]
Условный проход DN1	32 [mm]
Соединение	G 2

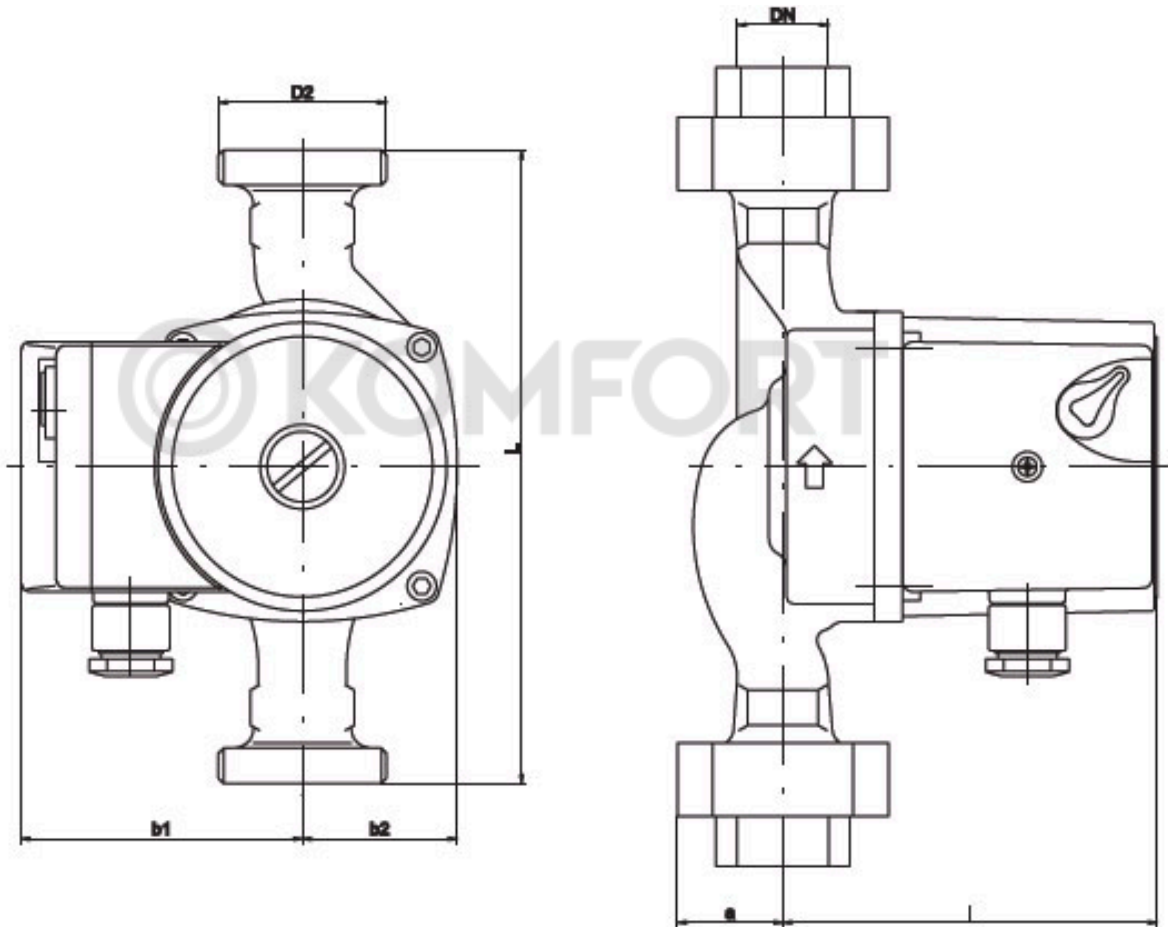
MATERIAL

Материал подшипников	Графит
Материал рабочего колеса	Пластик Noryl 1630V
Материал проточной части	Серый чугун
Материал вала	Нерж.сталь AISI 420



1576000210 MR 120/2/180

Эскиз



DN=32 D2=2" L=180 l=174 b1=80 b2=67 a=31



1576000210 MR 120/2/180

Электрическая схема

