

Наружный датчик температуры

Для измерения температуры в местах наружной установки, в холодных складах, помещениях промышленного назначения, теплицах и т.д.
Корпус IP65.


Обзор типов

Тип	Исходящий сигнал пассивный температуры
01UT-1A	PT100
01UT-1B	PT1000
01UT-1C	Ni1000
01UT-1D	Ni1000TK5000
01UT-1L	NTC10k(10k2)

Техническое описание

Электрические данные	Электрические подключения	Съемная пружинная клеммная колодка макс. 2,5 мм ²
	Вход кабеля	Кабельный сальник PG11 Ø6 ... 10 мм, с компенсацией натяжения Ø6 ... 8 мм
Функциональные данные	Исходящий сигнал активный	PT100 PT1000 Ni1000 Ni1000TK5000 NTC10k(10k2)
	Среда	Воздух
	Измеряемый параметр	Температура
	Диапазон измерения температуры	Зависит от применяемого датчика
	Точность измерения температуры	PT...: Класс В, ± 0,3 °C при 0 °C Ni...: ± 0,4 °C при 0 °C NTC10k (10k2): ± 0,22 °C при 25 °C
Материалы	Кабельный ввод	РА6, белый
	Монтажная площадка	Lexan, серебристосерый RAL7001
	Корпус	Верхняя крышка : Lexan, белый Основание: Lexan, белый Уплотнение: 0467 NBR70, черный
Данные по безопасности	Температура окр. среды	-35...50°C
	Макс. допустимая температура корпуса	Макс. 90°C
	Влажность	85% отн. влажн. не конденсируется
	Класс защиты	III для низких напряжений
	Степень защиты	IP65
	Стандарт качества	ISO 9001

Указания по безопасности


Монтаж электрооборудования должен выполняться только авторизованным персоналом.

Продукт следует использовать только для предполагаемого применения.

Несанкционированные изменения запрещены! Продукт не должен использоваться в отношении какого-либо оборудования, которое в случае отказа может прямо или косвенно угрожать здоровью или жизни человека или представлять опасность для людей, животных или активов. Перед установкой убедитесь, что питание отключено. Не подключайте к работающему / действующему оборудованию.

Пожалуйста, соблюдайте

- Местные законы, правила охраны здоровья и техники безопасности, технические стандарты и правила
- Состояние устройства на момент установки, чтобы обеспечить безопасную установку
- Это руководство по эксплуатации и монтажу

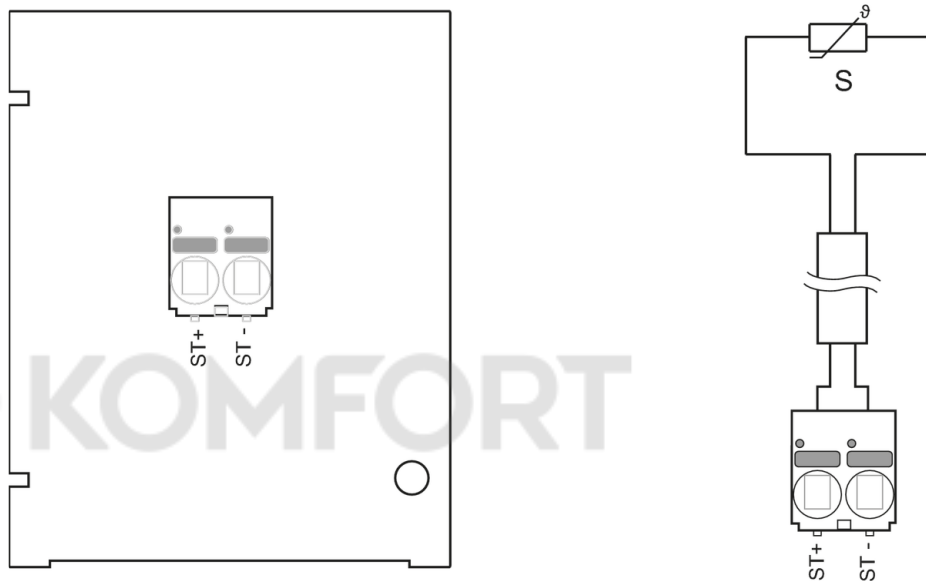
Примечание

Из-за самонагрева с 2-проводными пассивными датчиками ток питающего провода влияет на точность измерения, поэтому он не должен превышать 1 мА. При использовании длинных соединительных проводов (в зависимости от используемого поперечного сечения) результат может быть неточным из-за падения напряжения в общем проводе GND (вызванного напряжением и сопротивлением в линии). В этом случае, 2 GND-провода должны быть подключены к датчику - один к напряжению питания и один к измеряемому току.

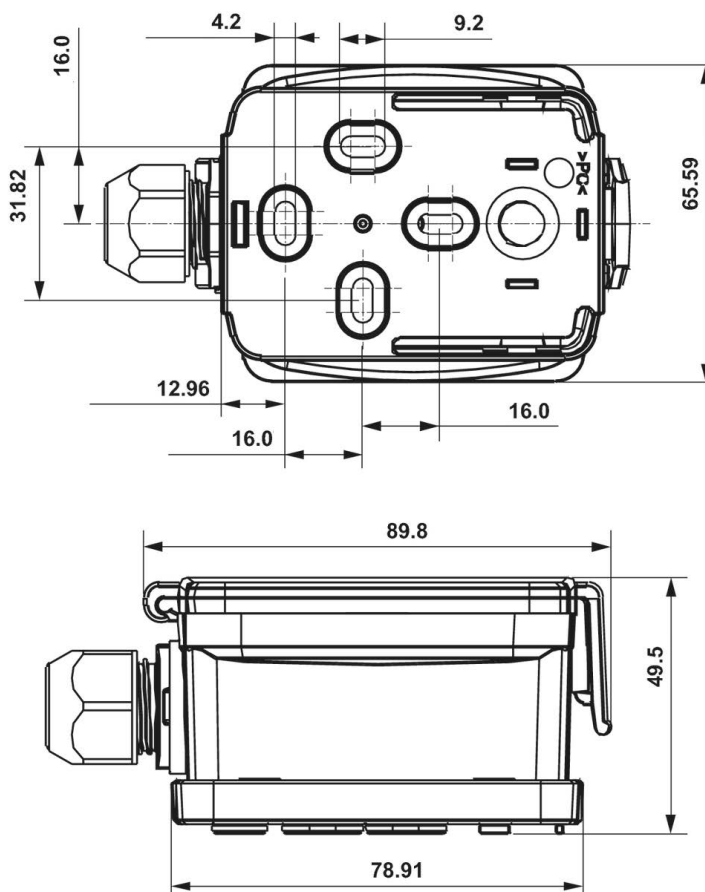
Аксессуары

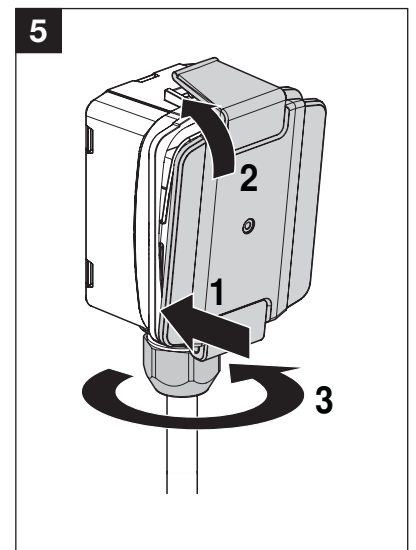
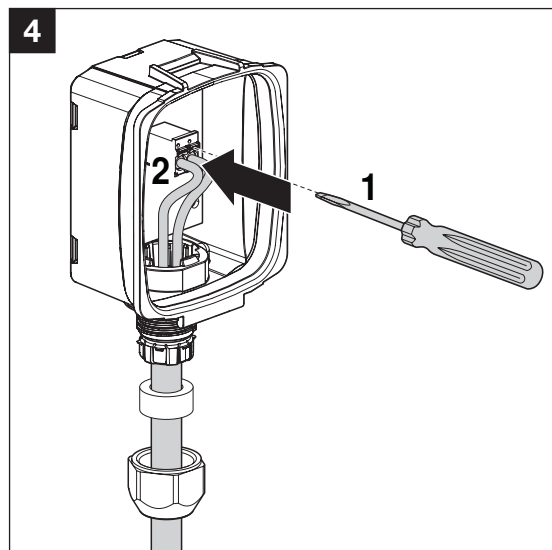
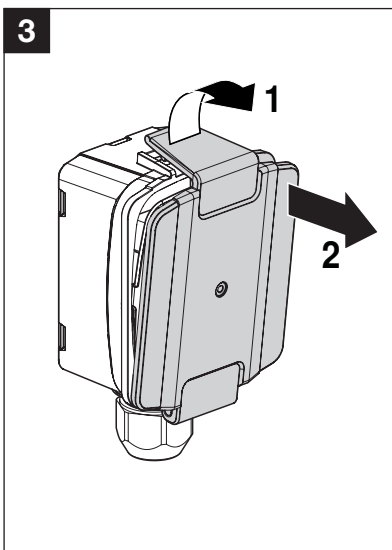
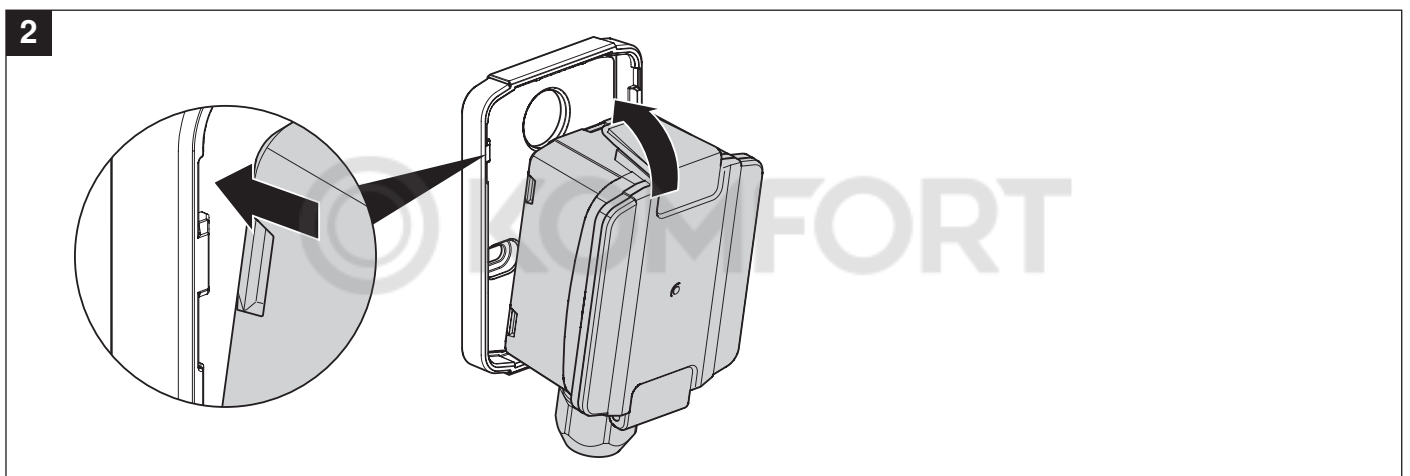
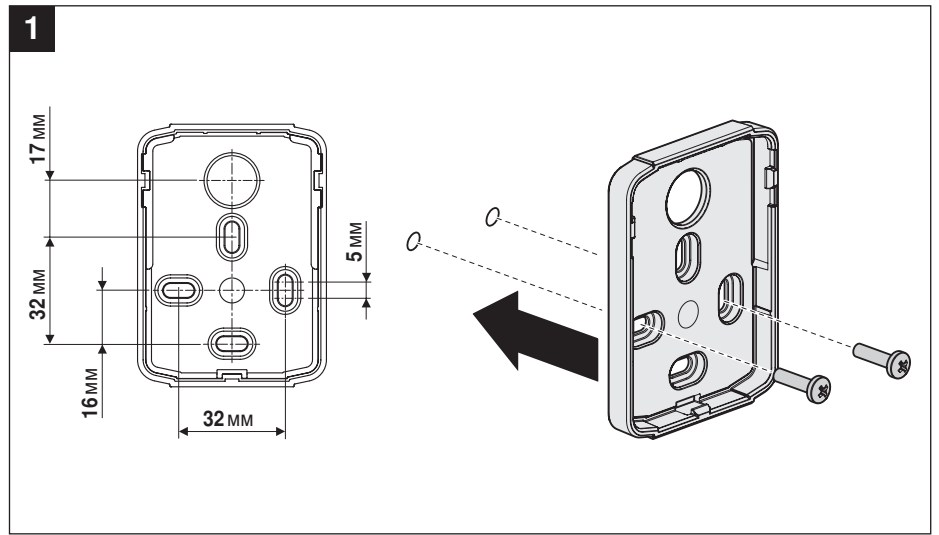
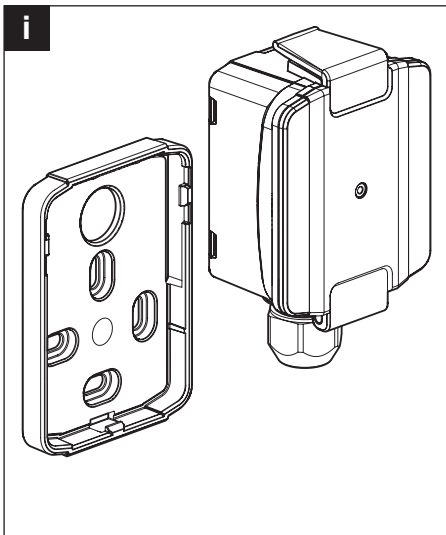
Комплект поставки Монтажная площадка
Дюбели
Винты

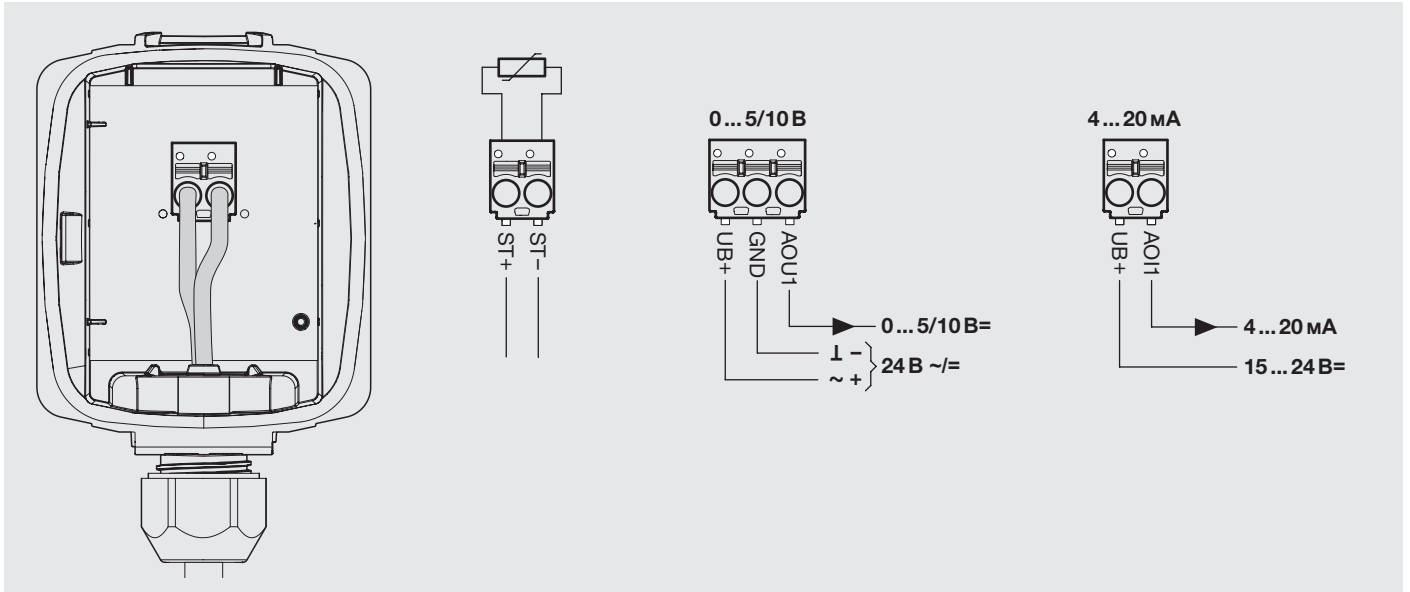
Схема подключения



Размеры







© KOMFORT