

Термостаты защиты от замерзания

Термостат контролирует температуру воздуха после водяных теплообменников в системах вентиляции и кондиционирования для защиты теплообменников от замораживания.


Обзор типов

Тип	Исходящий сигнал температурный переключение	Длина зонда	Сброс аварии
01DTS-104	Переключение	3 м	Автоматический
01DTS-104X	Переключение	3 м	Ручной
01DTS-105	Переключение	6 м	Автоматический
01DTS-105X	Переключение	6 м	Ручной

Техническое описание

Электрические данные	Вход кабеля	Гайка с кабельной муфтой с компенсацией натяжения Ø6...8мм
Функциональные данные	Исходящий сигнал переключения	Однополярный переключатель, максимальная нагрузка 10А (250 В=)
	Среда	Воздух
Измеряемые данные	Измеряемый параметр	Температура
	Измеряемый диапазон	-10...12 °С
	Точность измерения	± 0,5 °С
Материалы	Кабельный ввод	РА6, белый
	Монтажная площадка	Lexan, серебристосерый RAL7001
	Корпус	Верхняя крышка : Lexan, белый Основание: Lexan, белый Уплотнение: 0467 NBR70, черный
Данные по безопасности	Температура окр. среды	-35...70°С
	Влажность	85% отн. влажн. не конденсируется
	Класс защиты	III для низких напряжений
	Степень защиты	IP65
	Стандарт качества	ISO 9001

Указания по безопасности


Монтаж электрооборудования должен выполняться только авторизованным персоналом.



Продукт следует использовать только для предполагаемого применения. Несанкционированные изменения запрещены! Продукт не должен использоваться в отношении какого-либо оборудования, которое в случае отказа может прямо или косвенно угрожать здоровью или жизни человека или представлять опасность для людей, животных или активов. Перед установкой убедитесь, что питание отключено. Не подключайте к работающему / действующему оборудованию. Во время установки, тестирования, обслуживания и устранения неполадок этого продукта может потребоваться работа с включенными электрическими компонентами. Выполняйте эти задачи с квалифицированным электриком или другим лицом, прошедшим надлежащую подготовку по работе с подключенными электрическими компонентами. Несоблюдение всех мер предосторожности при воздействии подключенных электрических компонентов может привести к смерти или серьезной травме.

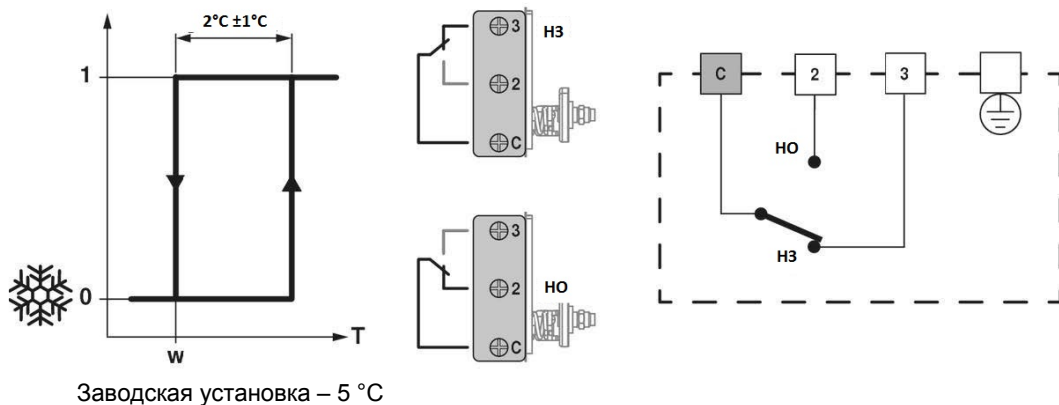
Пожалуйста, соблюдайте

- Местные законы, правила охраны здоровья и техники безопасности, технические стандарты и правила
- Состояние устройства на момент установки, чтобы обеспечить безопасную установку
- Это руководство по эксплуатации и монтажу

Аксессуары

Комплект поставки Монтажный комплект

Схема подключения



Размеры

