

РУКОВОДСТВО ПО ЭКСПЛУАТАЦИИ

Теплообменник паяный, Тип ХВ

ХВ-95BR-40

Код материала: 004B1922R

1. Сведения об изделии
2. Назначение изделия
3. Описание и работа
4. Указания по монтажу и наладке
5. Использование по назначению
6. Техническое обслуживание
7. Текущий ремонт
8. Транспортирование и хранение
9. Утилизация
10. Комплектность
11. Список комплектующих и запасных частей



Дата редакции: 06.07.2023

1. Сведения об изделии

1.1. Наименование

Теплообменник пластинчатый типа ХВ.

1.2. Изготовитель

Фирма: ООО "Ридан", 143581, Российская Федерация, Московская область, город Истра, деревня Лешково, д. 217, тел. (495) 792-57-57.

Адрес места осуществления деятельности: КИТАЙ, № 1-2 Kailai Road, Jiangyin, Jiangsu Province, 31.832873, 120.249351.

1.3. Продавец

ООО "Ридан", 143581, Российская Федерация, Московская область, город Истра, деревня Лешково, д. 217, тел. (495) 792-57-57.

1.4. Дата изготовления

Дата изготовления указана на шильдике теплообменника в формате хх-уу-zzzz, где хх – день выпуска, уу – месяц выпуска, zzzz – год выпуска.

1.5. Серийный номер

Серийный номер изделия указан на шильде теплообменника.

2. Назначение изделия

Теплообменник (ТО) пластинчатый типа ХВ (далее – ТО ХВ) представляет собой паяный теплообменный аппарат поверхностного типа, который предназначен для передачи тепловой энергии от одного теплоносителя к другому в системах отопления, горячего водоснабжения, вентиляции и кондиционирования воздуха. Теплообменники пластинчатые паяные изготавливаются из теплообменных пластин различного размера.

3. Описание и работа

ТО ХВ состоит из пакета рифленых тонкостенных пластин из нержавеющей стали, спаянных между собой с помощью медного припоя или припоя из нержавеющей стали. Пакет пластин размещен между двумя торцевыми пластинами. Полости межпластинчатых каналов соединены коллекторами и далее – с патрубками для входа и выхода рабочих сред.

ТО ХВ служит для передачи тепла от теплоносителя с большей температурой к теплоносителю с меньшей температурой путем теплопередачи через поверхности пластин, что позволяет избежать перемешивания потоков теплоносителей друг с другом. Через патрубки теплообменника поступают рабочие среды (теплоносители), которые участвуют в процессе теплопередачи. Эффективный теплообмен обеспечивается высокой турбулентностью потока в каналах между пластинами и противоточной схемой движения теплоносителей (пластины расположены таким образом, что теплоноситель движется в противоположных направлениях).



Схема ТО ХВ

- 1 – Вход теплоносителя греющего контура
- 2 – Выход теплоносителя греющего контура
- 3 – Выход теплоносителя нагреваемого контура
- 4 – Вход теплоносителя нагреваемого контура

3.2. Маркировка и упаковка

На корпусе ТО ХВ есть шильдик, где указаны марка, максимальное допустимое давление, максимальная допустимая температура, дата выпуска.

ТО ХВ изготавливаются различных типоразмеров, чтобы обеспечить оптимальные решения, отвечающие требованиям систем инженерного обеспечения зданий. ТО ХВ подразделяются на стандартные и нестандартные. Стандартные теплообменники выпускаются строго с определенным количеством пластин.

Пример условного обозначения ТО ХВ:

ХВ-26R-16



3.3. Технические характеристики

Номинальное давление (PN), бар	30
DN	50
T max	225
T min	-196

Среда	Вода/Гликолиевый р-рконцентрацией до 50%
Материал пластин	Нержавеющая сталь EN 1.4457
Материал уплотнения	Медный припой

Дополнительные технические характеристики

Масса, кг, не более	19,08
Габаритные размеры (ВхШхГ), мм	616x188x128
Размер стяжки пакета пластин, мм	128
Количество пластин	40
Толщина пластины, мм	0,35
Тип присоединения	Резьбовое
Объем, л	5\4,75
Тип пластин	-

4. Указания по монтажу и наладке

4.1. Общие указания

ООО «Ридан» поставляет ТО ХВ готовые к введению в эксплуатацию, если другое не оговорено при заказе теплообменника. ТО ХВ всегда проходят опрессовку на заводе перед поставкой.

4.2. Меры безопасности

Любые работы, проводимые с ТО ХВ, должны соответствовать местным Правилам и Нормам по технике безопасности.

-Если люди могут пострадать от утечки теплоносителя, необходимо установить защиту. Если ТО ХВ оснащен защитным кожухом, то кожух НЕ допускается удалять, пока ТО ХВ находится под давлением.

-Вывод ТО ХВ из эксплуатации должен проводиться постепенно. Убедитесь, что устройство не находится под давлением и опорожнено до начала работ по обслуживанию и ремонту.

-Охладите ТО ХВ до начала работ. Если это возможно, позвольте теплообменнику остыть в течение суток.

4.2. Подготовка к монтажу

ТО ХВ (с дополнительной защитой и/или тепловой изоляцией) поставляются привязанными/закрепленными к стальному или деревянному поддону. Другие дополнительные элементы, при их наличии, находятся либо внутри коробки, либо упакованы отдельно. Если какая-либо часть отсутствует или повреждена, пожалуйста, сообщите Вашему представителю компании ООО «Ридан».

ТО ХВ поставляется в собранном виде, лежа на задней плите или стоя на стальной или деревянной паллете. Паллету можно поднять погрузчиком и транспортировать.

Никогда не используйте крепежные болты или соединительные патрубки для перемещения ТО ХВ. Для этого используйте специальные проушины или части рамы.

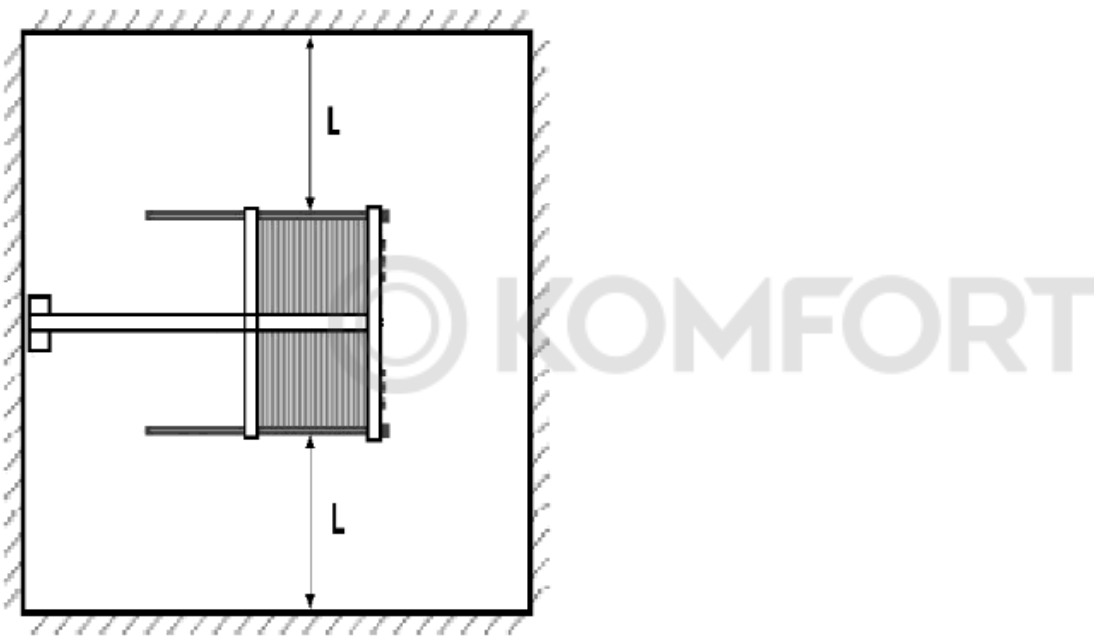
4.4. Монтаж и демонтаж

Все подводящие/отводящие патрубки ТО ХВ должны быть снабжены запорными клапанами. Нижние соединения должны быть снабжены дренажными клапанами. Верхние соединения в их самых высоких точках должны быть снабжены устройствами для отвода воздуха. Регулирующий клапан на горячей стороне должен быть установлен на линии подачи между насосом и отсечным клапаном.

Во время монтажа и эксплуатации должны быть минимизированы нагрузки на все патрубки. Необходимо убедиться в том, что система труб, соединенных с ТО ХВ, защищена от внезапных изменений давления и колебаний температуры.

4.5. Наладка и испытания

ТО ХВ испытываются давлением на заводе-изготовителе перед отгрузкой. При монтаже ТО ХВ необходимо предусмотреть зону обслуживания вокруг него, см. рисунок ниже. Это позволит обеспечить доступ к ТО ХВ для выполнения любых необходимых сервисных работ. Зона обслуживания ТО ХВ должна предполагать доступ к ТО с обеих сторон. При особых ограничениях по габаритам данные размеры могут быть уменьшены, но это затруднит обслуживание ТО ХВ.



Проверить, что рабочие параметры не превышают величин, приведенных в паспортной табличке ТО ХВ.

ООО «Ридан» рекомендует установку фильтров на подающем трубопроводе каждого из контуров во избежание попадания коррозионных отложений, грязи и иных частиц на рабочую поверхность ТО ХВ. Насосы, питающие теплообменник, должны быть оснащены регулирующими клапанами. Если насосы могут нагнетать давление большее, чем номинальное давление теплообменника, то должны быть предусмотрены предохранительные клапаны. При эксплуатации теплообменника необходимо исключить попадание воздуха на всас насоса.

4.6. Пуск (опробование)

Пуск следует производить для каждого контура по очереди, а не одновременно. Во избежание скачков давления, насосы необходимо пускать при закрытых клапанах. Клапаны на входе и выходе необходимо открывать поочередно: сначала на выходе, а потом на входе. Затем необходимо медленно увеличивать расход, пока не будет достигнута рабочая температура. Необходимо избегать гидравлических ударов, которые могут привести к выходу ТО из строя.

Сброс воздуха

После пуска следует удалить воздух из теплообменника. Наличие воздуха в контурах может привести к возникновению воздушных пробок в теплообменнике. Это уменьшает теплообменную поверхность и может привести к ухудшению эффективности теплообменника, перегреву поверхностей теплообмена и увеличит риск возникновения коррозии.

Остановка

Остановку следует осуществлять медленно.

Для кратковременной остановки медленно закройте краны на входе и на выходе из ТО ХВ, начиная со

стороны с большим давлением, отключите насосы.

На период длительного простоя, и особенно в случаях, когда имеется опасность замерзания теплоносителей или теплоносители представляют собой агрессивные среды, следует слить теплоносители из теплообменника и осушить его.

4.7. Регулирование

Работа ТО ХВ в условиях повышенного давления, по сравнению с расчётными данными, может привести к разгерметизации теплообменника. Вне зависимости от наличия утечки, должны быть предприняты меры по решению проблемы. Избыточное давление должно быть уменьшено до пределов, указанных в расчётных данных. На входах теплообменника должны быть предусмотрены все регулирующие и дроссельные клапаны. Следует избегать чрезмерного температурного удлинения трубопроводов. Скачки давления в системе также могут привести к превышению давления внутри ТО ХВ. Также нельзя отсекавать части системы без учета температурного расширения среды. Следует избегать скоростного запуска повысительных и циркуляционных насосов, а также установки регулирующих клапанов быстрого реагирования (соленоидные клапаны). Для избегания подобных проблем рекомендуется установка клапанов с электроприводами и расширительных баков.

Снижение эффективности ТО ХВ

Если проявляется снижение работоспособности ТО ХВ в виде высоких потерь давления или недостаточной теплоотдачи, необходимо проверить соединение труб. Убедитесь, что фильтры перед ТО ХВ исправны и не засорены.

Нарушение производительности может также быть вызвано проблемами в других частях системы, например, несоответствие параметров теплоносителя проектным данным, или некорректный выбор насоса и регулирующих клапанов.

5. Использование по назначению

5.1. Эксплуатационные ограничения

Технические характеристики изделия, несоблюдение которых может привести к выходу изделия из строя или нарушению требований безопасности указаны в разделе 3 "Технические характеристики" настоящего руководства.

5.2. Подготовка изделия к использованию

ТО ХВ должны использоваться строго по назначению в соответствии с правилами эксплуатации, указанными в технической документации.

Следуйте инструкциям, изданным производителем.

К обслуживанию ТО ХВ допускается персонал, изучивший их устройство и правила техники безопасности.

Предостережения, связанные с высоким давлением и температурой

Высокая температура поверхности ТО ХВ может быть причиной ожогов. Будьте осторожны, находясь вблизи ТО ХВ.

Техническое обслуживание и настройка.

ТО ХВ поставляется готовым к работе, достаточно извлечь его из упаковки.

5.3. Использование изделия

ТО ХВ представляют собой теплообменные аппараты поверхностного типа и предназначены для передачи тепловой энергии от одного теплоносителя к другому в системах отопления, горячего водоснабжения, кондиционирования воздуха.

Поиск и устранение неисправностей

Проблема	Возможная причина	Решение
----------	-------------------	---------

Повышенные потери давления	Загрязнение ТО	Промывка трубопроводов до ввода ТО в эксплуатацию Очистка ТО Установка фильтра перед ТО
	Повышенная вязкость жидкости	Проверка вязкости (при использовании высоковязких сред)
	Неправильное подключение к сети	Проверить правильность подключения.
	Повышенный расход	Проверка допустимого расхода
Уменьшение теплопередачи ТО	Механическое загрязнение ТО	Очистка ТО Установка фильтра перед ТО
	Большой расход	Регулировка расхода
	Неправильное подключение ТО	Проверить правильность подключения.
	Накопление побочных сред в ТО (напр. масло, неконденсирующиеся газы и т.д.)	Установить соответствующие устройства для вывода вторичных сред
Негерметичность ТО	Превышение макс. допустимого давления	Снизить давление до рабочего
	Скачки давления/Резкие колебания давления	Устранить скачки/колебания давления в системе
	Перегрев ТО	Устранение возможности перегрева ТО
	Закупорка каналов ТО	Очистка ТО и фильтрация
Смещение рабочих сред	Коррозия пластин	Установление и устранение причин коррозии
	Неправильное подключение ТО к сети	Проверить правильность подключения в соответствии с чертежом

6. Техническое обслуживание

Требования к техническому персоналу

Техническое обслуживание должен проводить персонал, имеющий разрешение на производство соответствующего вида работ.

Загрязнение ТО ХВ вызывает снижение производительности. ТО ХВ должен очищаться и проверяться на регулярной основе. Для каждого ТО ХВ расписание осмотров устанавливается индивидуально. Пожалуйста, обратитесь к представителю Данфосс для получения дополнительной информации.

Внимание! Паяные теплообменники не разбираются.

Для очистки ТО ХВ может применяться два метода: промывка противотоком и промывка химическим раствором.

Очистка теплообменников промывкой обратным потоком теплоносителя

Для удаления с поверхности теплообменных пластин гумуссодержащих наслоений используется метод противоточной промывки. При таком способе очистки чистая вода подается с большой скоростью на первичный/вторичный контуры теплообменника в направлении, противоположном обычному направлению движения теплоносителя.

Очистка теплообменников с помощью химической промывки

Для промывки ТО ХВ рекомендуется использовать метод химической промывки. Метод химической промывки заключается в следующем: с помощью специальной промывочной установки через теплообменник организуется циркуляция специального химического раствора. В результате

химических реакций между химическим раствором и загрязнениями на поверхности пластин происходит очистка пластин.

После промывки обязательно требуется промыть теплообменник чистой водой. При использовании химических реагентов в процессе промывки необходимо убедиться в безвредности по отношению к стали и меди.

7. Текущий ремонт

В случае возникновения проблемы, не указанной в главе «Использование по назначению» обратитесь к сервис-партнеру ООО «Ридан» в Вашем регионе.

При возникновении ошибки, пожалуйста, свяжитесь с монтажником. Не пытайтесь выполнить ремонт самостоятельно – это может быть очень опасно.

8. Транспортирование и хранение

Теплообменники можно перевозить в вертикальном положении. Рекомендуемое положение – горизонтально, на передней концевой плите. При транспортировании нескольких теплообменников между ними необходимо проложить защитный упаковочный материал.

Никогда не используйте крепежные болты или соединительные патрубки для перемещения теплообменника. Для этого используйте специальные проушины или части рамы.

Если теплообменники подлежат хранению, проверьте, чтобы они были надежно защищены от напряжений, вызванных изменениями погодных условий.

9. Утилизация

Утилизация изделия производится в соответствии с установленным на предприятии порядком (переплавка, захоронение, перепродажа), составленным в соответствии с Законами РФ № 96-ФЗ «Об охране атмосферного воздуха», № 89-ФЗ «Об отходах производства и потребления», № 52-ФЗ «О санитарно-эпидемиологическом благополучии населения», а также другими российскими и региональными нормами, актами, правилами, распоряжениями и пр., принятыми во исполнение указанных законов.

10. Комплектность

В комплект поставки входят:

- ТО ХВ;
- упаковочная коробка;
- паспорт (предоставляется по запросу в электронной форме);
- руководство по эксплуатации (предоставляется по запросу в электронном виде);
- инструкция.

11. Список комплектующих и запасных частей