

## ФИТИНГИ KLEMMVERSCHRAUBUNGEN

|                        |  |
|------------------------|--|
| ART. 0280              | Фитинг для медной трубы, герметичный PTFE.<br><i>Klemmverschraubung für Kupferrohr mit PTFE Dichtung.</i>                        |
| ART. 0281<br>0381 0481 | Фитинг для медной трубы, герметичный O-ring.<br><i>Klemmverschraubung für Kupferrohr mit O-Ring Dichtung.</i>                    |
| ART. 0282              | Компрессионный фитинг для пластмассовой трубы.<br><i>Klemmverschraubung für Kunststoffrohr.</i>                                  |
| ART. 0283<br>0383 0483 | Фитинг для многослойной трубы.<br><i>Klemmverschraubung für Mehrschichtverbundrohr.</i>  |
| ART. E281<br>E381 E481 | Фитинг ЕВРОКОНУС для медной трубы, герметичный O-Ring.<br><i>EUROKONUS Klemmverschraubung für Kupferrohr mit O-Ring Dichtung</i> |
| ART. E282              | Фитинг ЕВРОКОНУС для пластмассовой трубы.<br><i>EUROKONUS Klemmverschraubung für Kunststoffrohr</i>                              |
| ART. E283<br>E383 E483 | Фитинг ЕВРОКОНУС для многослойной трубы.<br><i>EUROKONUS Klemmverschraubung für Mehrschichtverbundrohr</i>                       |

© KOMFORT



0280



0281 - E281



0381 - 0481  
E381 - E481



0282 - E282



0283 - E283



0383 - 0483  
E383 - E483



**ЭКСПЛУАТАЦИЯ**

|                                  |                           |
|----------------------------------|---------------------------|
| Рабочая среда                    | Вода, гликолевые растворы |
| Максимальный процент гликоля     | 30%                       |
| Максимальное рабочее давление    | 10 бар                    |
| Максимальная рабочая температура | 100°C                     |

**LEISTUNGEN**

|                         |   |
|-------------------------|---|
| Betriebsmedium          | Wasser, Frostschutzflüssigkeit (Glykol) |
| Max. Anteil von Glykol  | 30%                                     |
| Max. Betriebsdruck      | 10 bar                                  |
| Max. Betriebstemperatur | 100°C                                   |

**МАТЕРИАЛЫ ИЗГОТОВЛЕНИЯ**

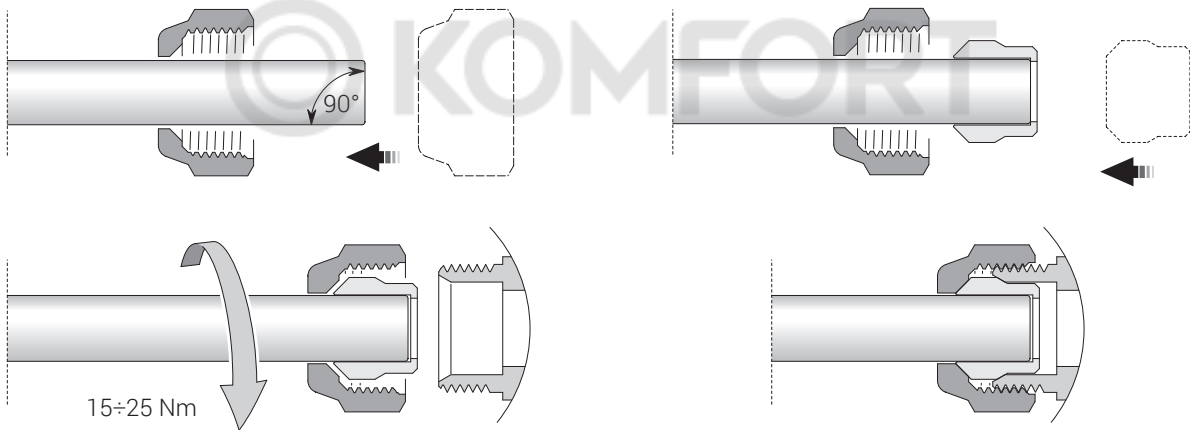
|                               |   |
|-------------------------------|---|
| Гайка                         | Штампованная латунь:<br>CW617N - UNI EN 12165 |
| Внутренние механизмы          | Прутковая латунь:<br>CW614N - UNI EN 12164    |
| Втулка (только для арт. 0280) | PTFE  |
| Уплотнительные элементы       | Резина EPDM PEROX                             |

**MATERIALEN**

|                               |   |
|-------------------------------|---|
| Mutter                        | Pressmessing:<br>CW617N - UNI EN 12165        |
| Innere Komponente             | Extrudierte Messing:<br>CW614N - UNI EN 12164 |
| Klemmring (nur für Art. 0280) | PTFE  |
| Dichtelemente                 | EPDM PEROX Gummi                              |

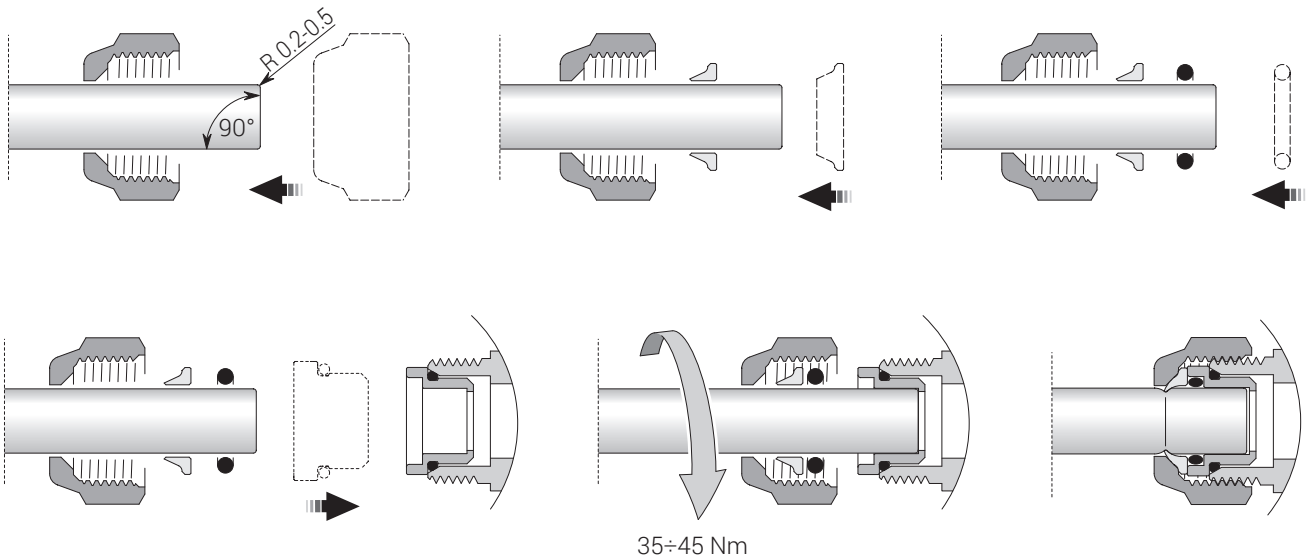
**Art. 0280 - Инструкции Anleitungen**

Для медной трубы Für Kupferrohr



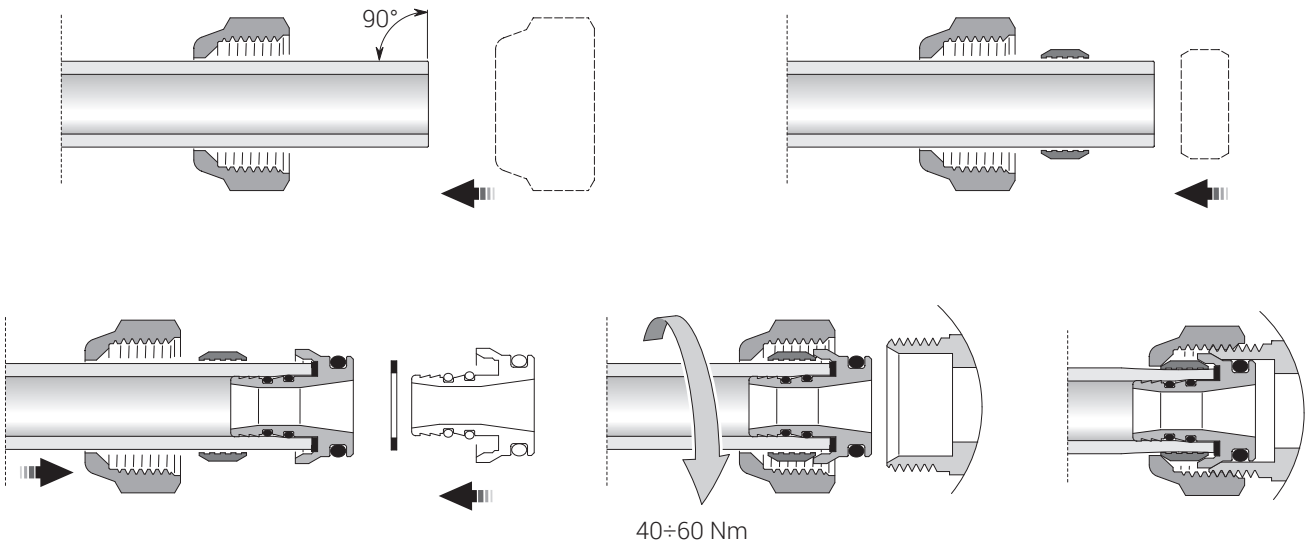
**Art. 0281, 0381, 0481, E281, E381, E481 - Инструкции Anleitungen**

Для медной трубы Für Kupferrohr



**Art. 0282, 0283, 0383, 0483, E282, E283, E383, E483 - Инструкции Anleitungen**

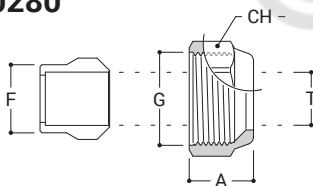
Для пластмассовой или многослойной трубы Für Kunststoff- oder Mehrschichtverbundrohr



**Рисунки Zeichnungen**

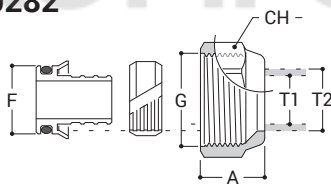


**0280**



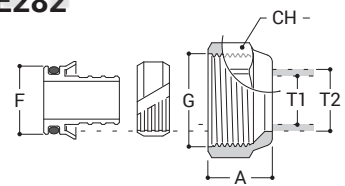
| G     | F  | T  | A  | CH |
|-------|----|----|----|----|
| 1/2"  | 16 | 10 | 15 | 24 |
| 1/2"  | 16 | 12 | 15 | 24 |
| 1/2"  | 16 | 14 | 15 | 24 |
| 1/2"  | 16 | 15 | 15 | 24 |
| 1/2"  | 16 | 16 | 15 | 24 |
| 24x19 | 18 | 10 | 17 | 27 |
| 24x19 | 18 | 12 | 17 | 27 |
| 24x19 | 18 | 14 | 17 | 27 |
| 24x19 | 18 | 15 | 17 | 27 |
| 24x19 | 18 | 16 | 17 | 27 |
| 24x19 | 18 | 18 | 17 | 27 |

**0282**



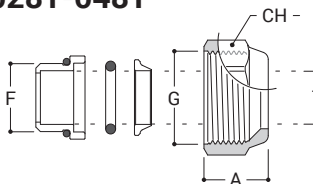
| G     | F  | T1 | T2 | A  | CH |
|-------|----|----|----|----|----|
| 24x19 | 18 | 8  | 12 | 17 | 27 |
| 24x19 | 18 | 10 | 15 | 17 | 27 |
| 24x19 | 18 | 12 | 16 | 17 | 27 |
| 24x19 | 18 | 13 | 18 | 17 | 27 |
| 24x19 | 18 | 14 | 18 | 17 | 27 |

**E282**



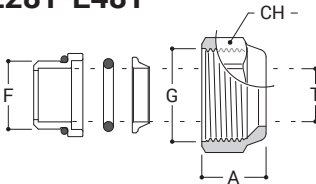
| G    | F  | T1 | T2 | A  | CH |
|------|----|----|----|----|----|
| 3/4" | 18 | 8  | 12 | 17 | 30 |
| 3/4" | 18 | 10 | 15 | 17 | 30 |
| 3/4" | 18 | 12 | 16 | 17 | 30 |
| 3/4" | 18 | 13 | 18 | 17 | 30 |
| 3/4" | 18 | 14 | 18 | 17 | 30 |

**0281-0481**



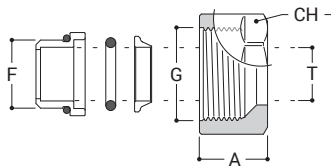
| G     | F  | T  | A  | CH |
|-------|----|----|----|----|
| 1/2"  | 16 | 10 | 15 | 24 |
| 1/2"  | 16 | 12 | 15 | 24 |
| 1/2"  | 16 | 14 | 15 | 24 |
| 24x19 | 18 | 10 | 17 | 27 |
| 24x19 | 18 | 12 | 17 | 27 |
| 24x19 | 18 | 14 | 17 | 27 |
| 24x19 | 18 | 15 | 17 | 27 |
| 24x19 | 18 | 16 | 17 | 27 |
| 24x19 | -  | 18 | 17 | 27 |

**E281-E481**



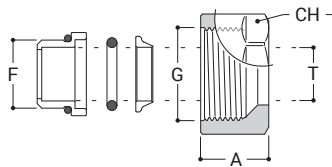
| G    | F  | T  | A  | CH |
|------|----|----|----|----|
| 3/4" | 18 | 10 | 17 | 30 |
| 3/4" | 18 | 12 | 17 | 30 |
| 3/4" | 18 | 14 | 17 | 30 |
| 3/4" | 18 | 15 | 17 | 30 |
| 3/4" | 18 | 16 | 17 | 30 |

0381



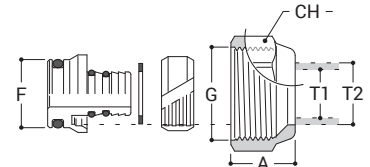
| G     | F  | T  | A  | CH |
|-------|----|----|----|----|
| 24x19 | 18 | 10 | 18 | 28 |
| 24x19 | 18 | 12 | 18 | 28 |
| 24x19 | 18 | 14 | 18 | 28 |
| 24x19 | 18 | 15 | 18 | 28 |
| 24x19 | 18 | 16 | 18 | 28 |
| 24x19 | -  | 18 | 18 | 28 |

E381



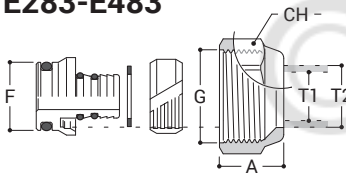
| G    | F  | T  | A  | CH |
|------|----|----|----|----|
| 3/4" | 18 | 10 | 18 | 28 |
| 3/4" | 18 | 12 | 18 | 28 |
| 3/4" | 18 | 14 | 18 | 28 |
| 3/4" | 18 | 15 | 18 | 28 |
| 3/4" | 18 | 16 | 18 | 28 |

0283-0483



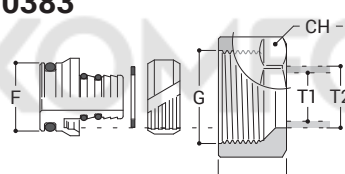
| G     | F  | T1      | T2 | A  | CH |
|-------|----|---------|----|----|----|
| 1/2"  | 16 | 9,5/10  | 14 | 15 | 24 |
| 1/2"  | 16 | 11,5/12 | 16 | 15 | 24 |
| 24x19 | 18 | 7,5/8   | 12 | 17 | 27 |
| 24x19 | 18 | 9,5/10  | 14 | 17 | 27 |
| 24x19 | 18 | 9,5/10  | 15 | 17 | 27 |
| 24x19 | 18 | 10,5/11 | 15 | 17 | 27 |
| 24x19 | 18 | 10,5/11 | 16 | 17 | 27 |
| 24x19 | 18 | 11,5/12 | 16 | 17 | 27 |
| 24x19 | 18 | 11,5/12 | 17 | 17 | 27 |
| 24x19 | 18 | 12,5/13 | 17 | 17 | 27 |
| 24x19 | 18 | 12,5/13 | 18 | 17 | 27 |
| 24x19 | 18 | 13,5/14 | 18 | 17 | 27 |
| 24x19 | 18 | 14,5/15 | 20 | 17 | 27 |
| 24x19 | 18 | 15/15,5 | 20 | 17 | 27 |
| 24x19 | 18 | 15,5/16 | 20 | 17 | 27 |

E283-E483



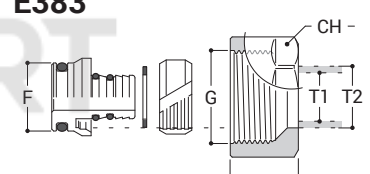
| G    | F  | T1      | T2 | A  | CH |
|------|----|---------|----|----|----|
| 3/4" | 18 | 7,5/8   | 12 | 17 | 30 |
| 3/4" | 18 | 9,5/10  | 14 | 17 | 30 |
| 3/4" | 18 | 9,5/10  | 15 | 17 | 30 |
| 3/4" | 18 | 10,5/11 | 15 | 17 | 30 |
| 3/4" | 18 | 10,5/11 | 16 | 17 | 30 |
| 3/4" | 18 | 11,5/12 | 16 | 17 | 30 |
| 3/4" | 18 | 11,5/12 | 17 | 18 | 30 |
| 3/4" | 18 | 12,5/13 | 17 | 18 | 30 |
| 3/4" | 18 | 12,5/13 | 18 | 20 | 30 |
| 3/4" | 18 | 13,5/14 | 18 | 20 | 30 |
| 3/4" | 18 | 14,5/15 | 20 | 21 | 30 |
| 3/4" | 18 | 15/15,5 | 20 | 21 | 30 |
| 3/4" | 18 | 15,5/16 | 20 | 21 | 30 |

0383



| G     | F  | T1      | T2 | A  | CH |
|-------|----|---------|----|----|----|
| 24x19 | 18 | 7,5/8   | 12 | 17 | 28 |
| 24x19 | 18 | 9,5/10  | 14 | 17 | 28 |
| 24x19 | 18 | 9,5/10  | 15 | 17 | 28 |
| 24x19 | 18 | 10,5/11 | 15 | 17 | 28 |
| 24x19 | 18 | 10,5/11 | 16 | 17 | 28 |
| 24x19 | 18 | 11,5/12 | 16 | 17 | 28 |
| 24x19 | 18 | 11,5/12 | 17 | 17 | 28 |
| 24x19 | 18 | 12,5/13 | 17 | 17 | 28 |
| 24x19 | 18 | 12,5/13 | 18 | 17 | 28 |
| 24x19 | 18 | 13,5/14 | 18 | 17 | 28 |
| 24x19 | 18 | 14,5/15 | 20 | 17 | 28 |
| 24x19 | 18 | 15/15,5 | 20 | 17 | 28 |
| 24x19 | 18 | 15,5/16 | 20 | 17 | 28 |

E383



| G    | F  | T1      | T2 | A  | CH |
|------|----|---------|----|----|----|
| 3/4" | 18 | 7,5/8   | 12 | 17 | 28 |
| 3/4" | 18 | 9,5/10  | 14 | 17 | 28 |
| 3/4" | 18 | 9,5/10  | 15 | 17 | 28 |
| 3/4" | 18 | 10,5/11 | 15 | 17 | 28 |
| 3/4" | 18 | 10,5/11 | 16 | 17 | 28 |
| 3/4" | 18 | 11,5/12 | 16 | 17 | 28 |
| 3/4" | 18 | 11,5/12 | 17 | 18 | 28 |
| 3/4" | 18 | 12,5/13 | 17 | 18 | 28 |
| 3/4" | 18 | 12,5/13 | 18 | 20 | 28 |
| 3/4" | 18 | 13,5/14 | 18 | 20 | 28 |
| 3/4" | 18 | 14,5/15 | 20 | 21 | 28 |
| 3/4" | 18 | 15/15,5 | 20 | 21 | 28 |
| 3/4" | 18 | 15,5/16 | 20 | 21 | 28 |



S.R. Rubinetterie оставляет за собой право без предварительного уведомления, вносить технические, дизайнерские и габаритные и изменения в представленную продукцию.

S.R. Rubinetterie behält sich das Recht vor, technische Änderungen, sowie Maß und Konstruktionsänderungen die der Weiterentwicklung des Produktes dienen, ohne vorherige Ankündigung vorzunehmen.