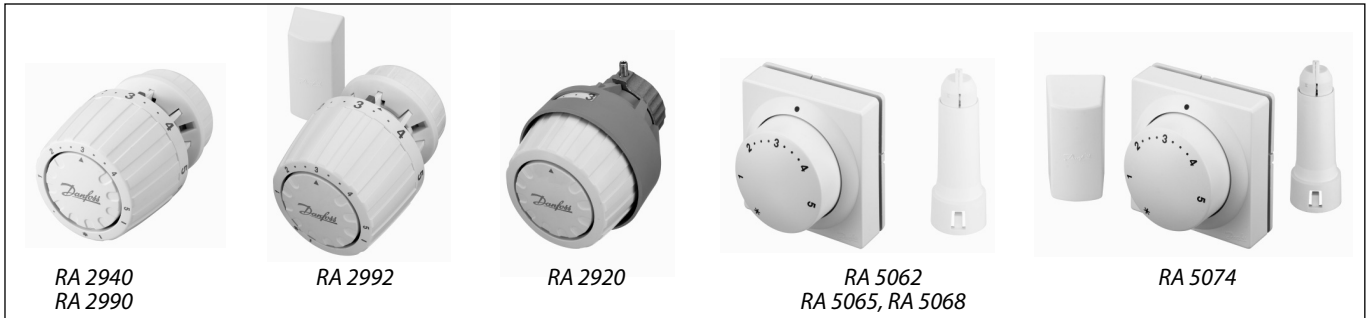


## Техническое описание

### Термостатические элементы серии RA 2000



#### Описание и область применения

Термостатические элементы серии RA 2000 — устройства автоматического регулирования температуры, предназначенные для комплектации радиаторных терморегуляторов типа RA. Радиаторный терморегулятор представляет собой пропорциональный регулятор температуры воздуха прямого действия с малой зоной пропорциональности, которыми в настоящее время оснащаются системы отопления зданий различного назначения.

Терморегулятор RA 2000 состоит из двух частей: универсального термостатического элемента серии RA и регулирующего клапана с предварительной настройкой пропускной способности RA-N (для двухтрубных систем отопления) или RA-G (для однотрубной системы).

Программа производства термостатических элементов серии RA 2000 включает:

- RA 2990 и RA 2940 — со встроенным температурным датчиком, защитой системы отопления от замерзания, диапазоном настройки температуры 5–26 °С, устройством для фиксирования и ограничения температурной настройки. В отличие от RA 2990 термоэлемент RA 2940 дополнительно имеет функцию, обеспечивающую 100% перекрытие клапана терморегулятора;
- RA 2992 — термоэлементы с выносным датчиком, защитой системы отопления от замерзания, диапазоном настройки температуры 5–26 °С, устройством для фиксирования и ограничения температурной настройки;
- RA 2920 — термоэлементы с кожухом, защищающим от несанкционированного вмешательства, встроенным датчиком, защитой от замерзания, диапазоном настройки температуры 5–26 °С, устройством для фиксирования и ограничения температурной настройки;

- RA 2922 — термоэлементы с кожухом, защищающим от несанкционированного вмешательства, выносным датчиком, защитой от замерзания, диапазоном настройки температуры 5–26 °С, устройством для фиксирования и ограничения температурной настройки. RA 2992 и RA 2922 снабжены сверхтонкой капиллярной трубкой длиной 2 м, которая находится внутри корпуса выносного датчика, соединяя его с рабочим сильфоном термостатического элемента. В процессе монтажа трубка вытягивается на необходимую длину. Серия RA 5060/5070 — ряд термоэлементов дистанционного управления с защитой системы отопления от замерзания, диапазоном настройки температуры 8–28 °С, с устройством для фиксирования и ограничения температурной настройки:

- RA 5062 — с длиной капиллярной трубки 2 м;
- RA 5065 — с длиной капиллярной трубки 5 м;
- RA 5068 — с длиной капиллярной трубки 8 м;
- RA 5074 — с длиной капиллярной трубки 2 + 2 м.

Все термостатические элементы можно комбинировать с любыми регулирующими клапанами типа RA.

Клипсовое соединение обеспечивает простое и точное крепление термоэлемента на клапане.

Защитный кожух термоэлементов RA 2920 и RA 2922 предотвращает их несанкционированный демонтаж и перенастройку посторонними лицами.

Технические характеристики радиаторных терморегуляторов типа RA соответствуют европейским стандартам EN 215-1 и российскому ГОСТ 30815-2002.

**Техническое описание Термостатические элементы серии RA 2000**
**Номенклатура и кодовые номера для оформления заказа**
*Термостатические элементы серии RA 2000*

Тип	Описание модели	Диапазон температурной настройки, °C	Длина капиллярной трубки, м	Кодовый номер
RA 2990	Со встроенным датчиком и защитой системы отопления от замерзания	5–26	—	<b>013G2990</b>
RA 2992	То же, с выносным датчиком	5–26	0–2	<b>013G2992</b>
RA 2940	Со встроенным датчиком и функцией 100% перекрытия клапана терморегулятора	0–26	—	<b>013G2940</b>
RA 2920	Со встроенным датчиком и защитным кожухом	5–26	—	<b>013G2920</b>
RA 2922	То же, с выносным датчиком	5–26	0–2	<b>013G2922</b>
RA 5062	Элемент дистанционного управления	8–28	2	<b>013G5062</b>
RA 5065	То же	8–28	5	<b>013G5065</b>
RA 5068	То же	8–28	8	<b>013G5068</b>
RA 5074	То же, с выносным датчиком	8–28	2 + 2	<b>013G5074</b>

<sup>1)</sup> Выносной датчик поставляется с капиллярной трубкой, полностью смотанной внутри коробки датчика. При монтаже датчика разматывают только необходимую часть трубки.

<sup>2)</sup> Температурная шкала отградуирована для  $X_p = 2$  °C. Это означает, что клапан закрывается полностью, когда температура в помещении превысит температуру настройки на 2 °C.

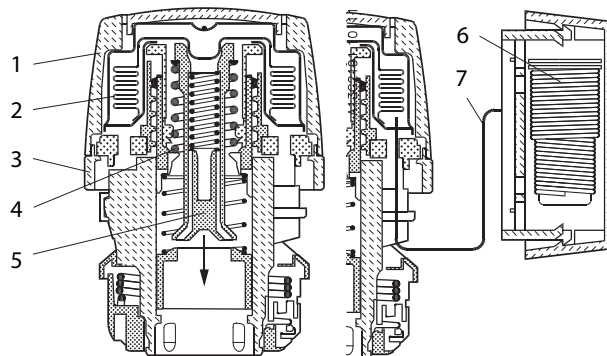
**Дополнительные принадлежности**

Изделие, описание	Кодовый номер
Рукоятка для клапана терморегулятора типа RA, латунь	<b>013G3300</b>
Штифты для ограничения температурной настройки RA 2990/92/40 (30 штук)	<b>013G1215</b>
Штифты для ограничения температурной настройки RA 2920/22 (30 штук)	<b>013G1237</b>
Фиксатор для предотвращения несанкционированного демонтажа термоэлемента RA 2990/92 (20 штук)	<b>013G5245</b>
Винты для предотвращения несанкционированного демонтажа термоэлемента RA 2920/22 (20 штук)	<b>013G1232</b>
Крышка для шкалы настройки термоэлемента RA 2920 и 2922	<b>013G1672</b>
Набор инструментов для монтажа и блокировки	<b>013G1236</b>
Компактный адаптер для установки термоэлементов RA 5062, 5065 и 5068 на клапаны типа RA	<b>013G5190</b>
Адаптер для установки термоэлементов RA 5062, 5065 и 5068 на клапаны с посадочной резьбой M30x1,5	<b>013G5194</b>

Устройство и принцип действия

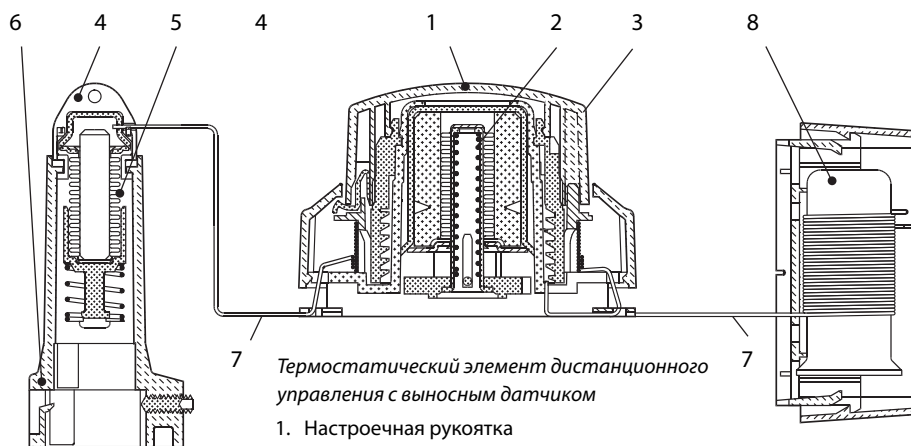
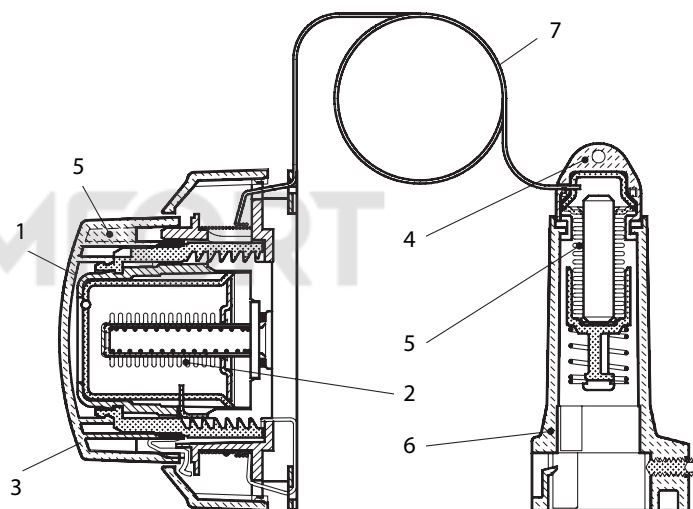
Термостатические элементы со встроенным и выносным датчиком

1. Настроечная рукоятка
2. Рабочий сиффон
3. Шкала настройки
4. Настроечная пружина
5. Шток
6. Выносной датчик
7. Капиллярная трубка



Термостатический элемент дистанционного управления со встроенным датчиком

1. Настроечная рукоятка
2. Рабочий сиффон
3. Шкала настройки
4. Привод клапана
5. Сиффон привода
6. Адаптер для установки привода на клапан
7. Капиллярная трубка



Термостатический элемент дистанционного управления с выносным датчиком

1. Настроечная рукоятка
2. Рабочий сиффон
3. Шкала настройки
4. Привод клапана
5. Сиффон привода
6. Адаптер для установки привода на клапан
7. Капиллярная трубка
8. Выносной датчик

Температура вокруг датчика не должна превышать 60 °С.

Основное устройство термостатического элемента — сильфон, который обеспечивает пропорциональное регулирование. Датчик термозлемента воспринимает изменение температуры окружающего воздуха. Сильфон и датчик заполнены легкоиспаряющейся жидкостью и ее парами. Выверенное давление в сильфоне соответствует температуре его зарядки. Это давление сбалансировано силой сжатия настроечной пружины. При повышении температуры воздуха вокруг датчика часть жидкости испаряется, и давление паров в сильфоне растет. При этом сильфон увеличивается в объеме, перемещая золотник клапана в сторону закрытия отверстия для потока теплоносителя в отопительный прибор до тех пор, пока не будет достигнуто равновесие между усилием пружины и давлением паров. При понижении температуры воздуха пары конденсируются, и давление в сильфоне па-

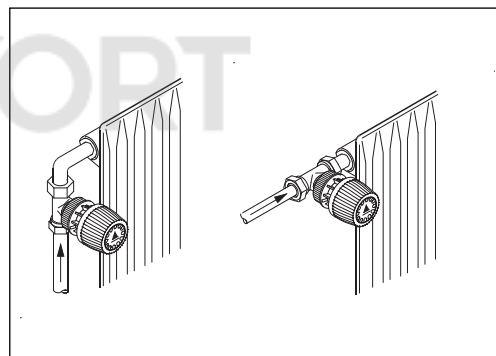
дает, что приводит к уменьшению его объема и перемещению золотника клапана в сторону открытия до положения, при котором вновь установится равновесие системы. Паровое заполнение всегда будет конденсироваться в самой холодной части датчика, обычно наиболее удаленной от корпуса клапана. Поэтому радиаторный терморегулятор всегда будет реагировать на изменения комнатной температуры, не ощущая температуры теплоносителя в подводящем трубопроводе. Тем не менее, когда воздух вокруг клапана все же нагревается теплом, отдаваемым трубопроводом, датчик может регистрировать более высокую температуру, чем в помещении. Поэтому для исключения такого влияния рекомендуется устанавливать термостатические элементы, как правило, в горизонтальном положении. В противном случае необходимо применять термозлемента с выносным датчиком.

#### Выбор типа термостатического элемента

##### Термостатические элементы со встроенным датчиком

При выборе термостатического элемента следует руководствоваться правилом: **датчик всегда должен реагировать на температуру воздуха в помещении.**

Для этого термостатические элементы со встроенным датчиком всегда должны быть расположены горизонтально так, чтобы окружающий воздух мог беспрепятственно циркулировать вокруг датчика. Не следует устанавливать их в вертикальном положении, так как тепловое воздействие на датчик от корпуса клапана и трубы системы отопления приведет к неправильному функционированию терморегулятора.

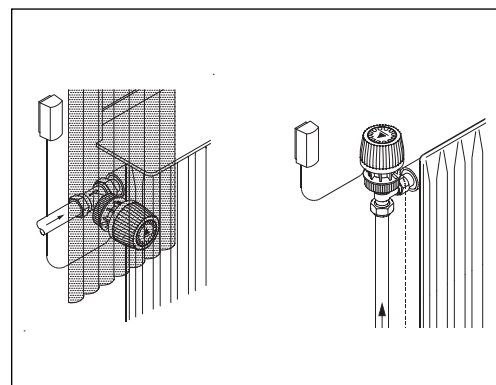


##### Термостатические элементы с выносным датчиком

Термостатические элементы с выносным датчиком следует применять, если:

- термозлемента закрыты глухой занавеской;
- тепловой поток от трубопроводов системы отопления воздействует на встроенный температурный датчик;
- термозлемент располагается в зоне сквозняка;
- требуется вертикальная установка термозлемента.

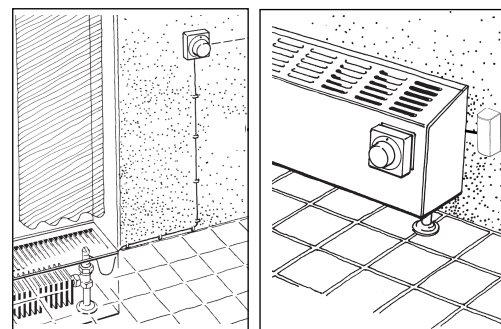
Выносной датчик термостатического элемента необходимо устанавливать на свободной от мебели и занавесок стене или на плинтусе под отопительным прибором, если там нет трубопроводов системы отопления. При монтаже датчика капиллярную трубку следует вытянуть на необходимую длину (максимум на 2 м) и закрепить ее на стене, используя прилагаемые скобки или специальный пистолет.



*Термостатические элементы дистанционного управления*

Термостатические элементы дистанционного управления используются в том случае, когда отопительные приборы и установленные на них клапаны терморегуляторов недоступны для пользователя, например закрыты несъемными декоративными панелями.

В этом случае датчик и узел настройки совмещены. Термостатические элементы дистанционного управления должны располагаться на высоте 1,2–1,6 м от пола или в другом доступном месте так, чтобы воздух помещения мог свободно циркулировать вокруг датчика.


**Монтаж**

Конструкция корпуса клапана радиаторного терморегулятора предусматривает его монтаж во входном патрубке отопительного прибора системы отопления. При этом стрелка на корпусе клапана должна совпадать с направлением движения теплоносителя. В случае применения термоэлемента со встроенным датчиком клапан необходимо устанавливать так, чтобы ось сальникового уплотнения была в горизонтальной плоскости.

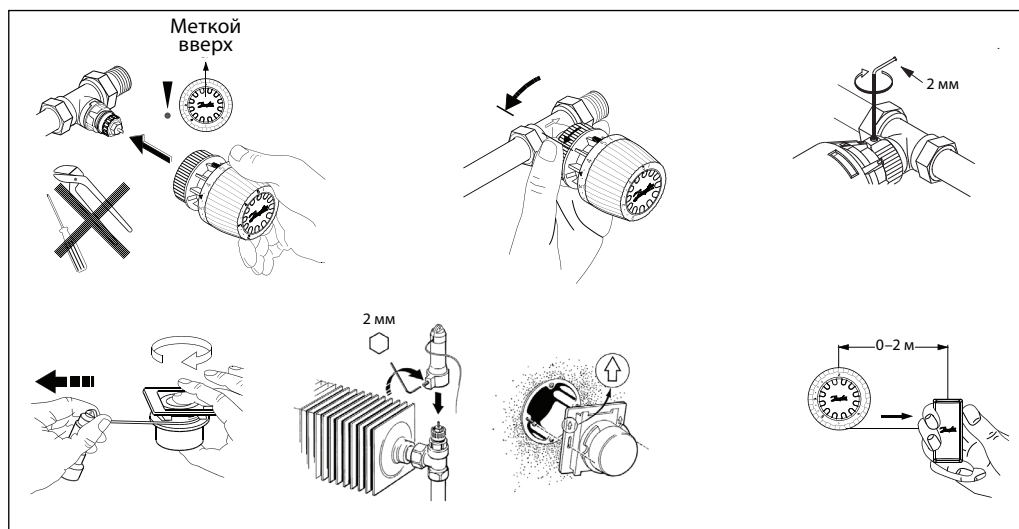
До установки на клапанах термостатических элементов система отопления может быть отрегулирована вручную с помощью защитных

пластмассовых колпачков. Термостатические элементы монтируются на клапанах с использованием ключа с открытым зевом.

Инструкция по монтажу прилагается к каждому клапану и термоэлементу.

Для нормальной работы терморегулятора воздух в помещении должен свободно циркулировать вокруг температурного датчика.

Капиллярная трубка дистанционного датчика поставляется целиком смотанной внутри его коробки. В процессе установки датчика трубка вытягивается из коробки на требуемую длину.



**Установка температуры**

Термостатические элементы серии RA 2000 настраиваются на требуемую комнатную температуру поворотом рукоятки с нанесенной на нее круговой шкалой. Температурная шкала показывает взаимосвязь между обозначениями на ней и комнатной температурой. Указанные величины температуры являются ориентировочными, так как фактическая температура в помещении может отличаться от температуры воздуха вокруг термoeлемента и зависит от условий его размещения. Температурные шкалы, в соответствии с европейскими стандартами, составлены при  $X_p = 2^\circ\text{C}$ . Это означает, что клапан терморегулятора закрывается полностью, когда температура в помещении превысит температуру настройки по шкале термoeлемента на  $2^\circ\text{C}$ .

Термостатические элементы серии RA 2000 имеют устройства для фиксации и ограничения настройки температуры. Это специальные штифты, находящиеся позади шкалы настройки, переставляя которые в различные положения, можно менять свободу вращения настроечной рукоятки. Ограничение настройки термoelementов дистанционного управления RA 5062, 5065 и 5068 производится с помощью специальных вставок, скрытых под их передней крышкой.

RA 2990/2992      RA 2920/2922

$X_p = 0^\circ\text{C}$   
 $X_p = 2^\circ\text{C}$

7	9,5	14	17	20	23	26	28°C
	*	1	2 . . . 3 . . . 4	5			
5	7,5	13	15	18	21	24	26°C

\* — морозозащитная настройка

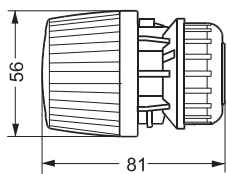
RA 5062, 5065, 5068, 5074

$X_p = 0^\circ\text{C}$   
 $X_p = 2^\circ\text{C}$

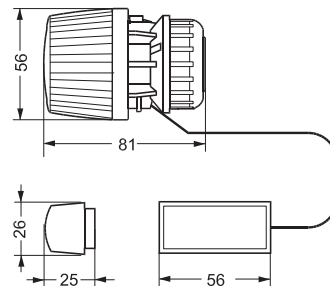
10	14	18	22	26	30°C
*	1	2 . . . 3 . . . 4	5		
8	12	16	20	24	28°C

\* — морозозащитная настройка

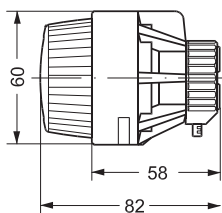
Габаритные размеры



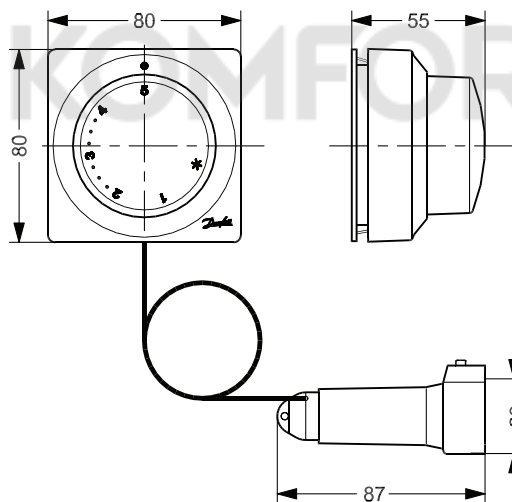
RA 2990 (стандартная модель)



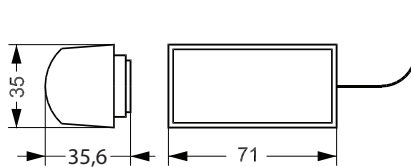
RA 2992 (модель с выносным датчиком)



RA 2920 (модель с защитным кожухом)



RA 5062, 5065, 5068, 5074 (модели дистанционного управления)



Дистанционный датчик температуры для RA 5074

