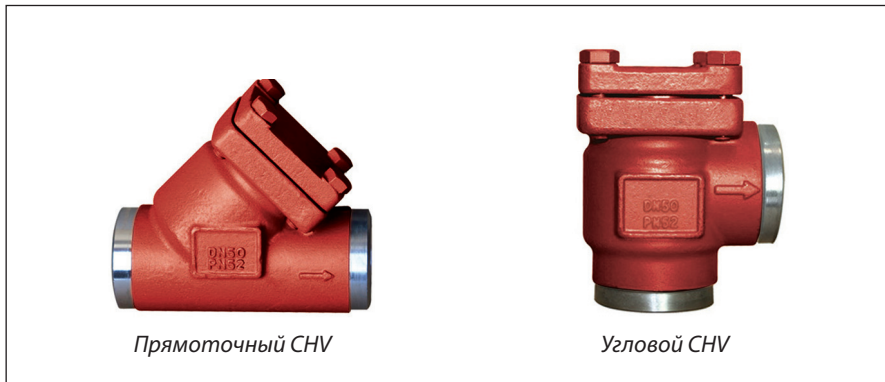


Обратные клапаны CHV

Описание

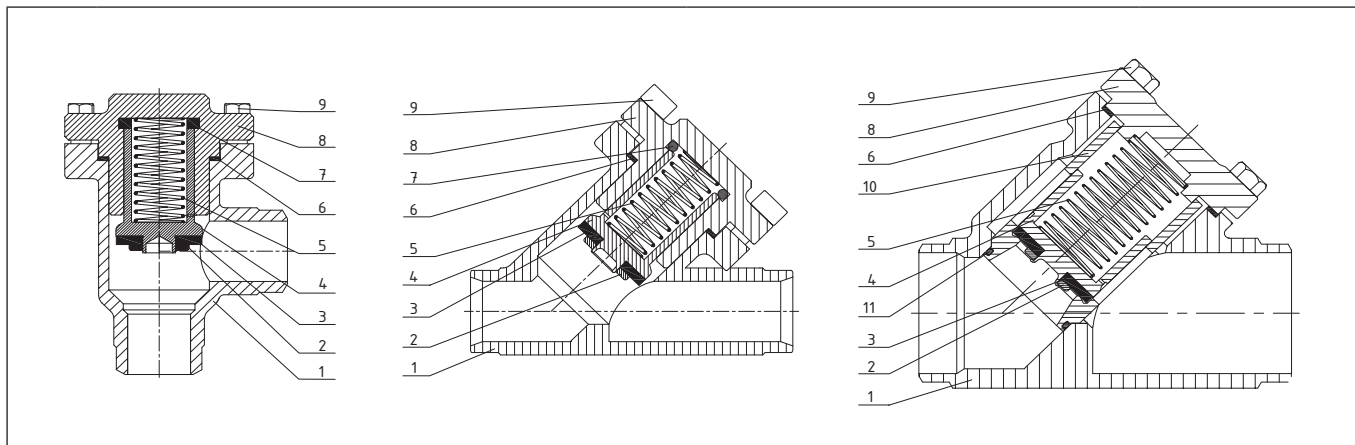


- Обратные клапаны типа CHV пропускают рабочую среду в одном направлении и предотвращают её движения в обратном. Клапаны выпускаются в угловом и прямоточном исполнении.
- Клапаны удовлетворяют всем требованиям, предъявляемым к оборудованию для промышленных холодильных установок.
- Хорошо сбалансированный демпфирующий эффект между поршнем и цилиндром обеспечивает оптимальную защиту от пульсаций давления при низких нагрузках.
- Клапаны выпускаются с соединительными штуцерами под сварку встык типа DIN. Размеры приведены в «Приложении А».

Характеристики

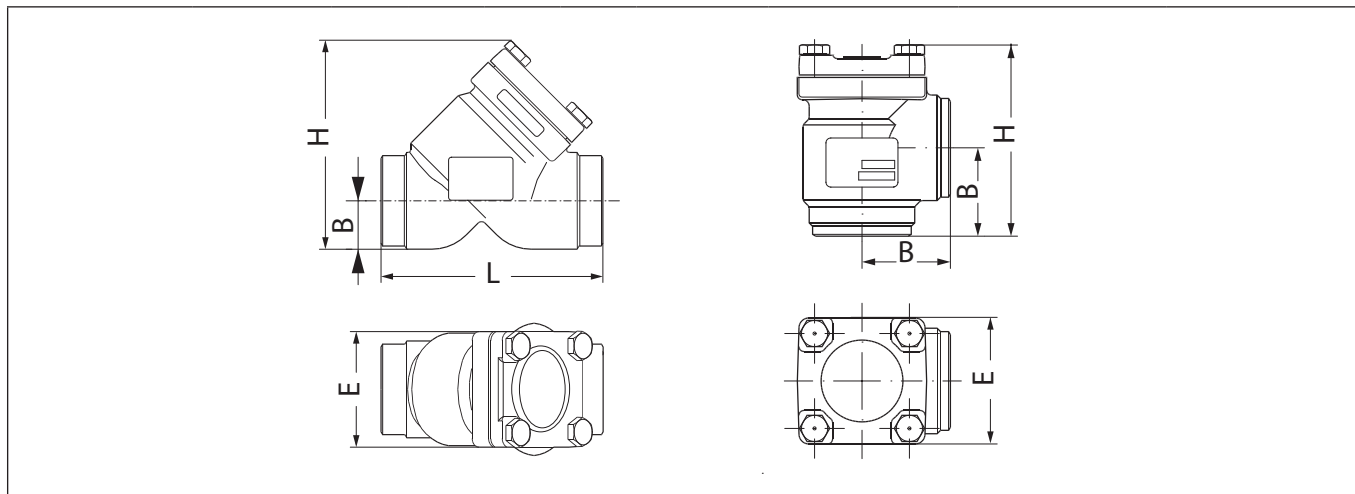
- Температура рабочей среды: от -60 °С до 150 °С.
- Рабочая среда: R717 (аммиак), R744 (CO₂), углеводороды, ГФУ и ГХФУ хладагенты.
- Минимальный открывающий перепад давления: 0,04 бар

Конструкция



Поз.	Деталь	Материал	Поз.	Деталь	Материал
1	Корпус клапана	Сталь	8	Плоское уплотнение	Алюминий
2	Фиксатор посадочного уплотнения	Сталь	9	Уплотнение	Графит
3	Посадочное уплотнение	Тефлон (PTFE)	10	Кольцевое уплотнение	Хлоропрен
4	Конус	Сталь	11	Сальник	Алюминий
5	Плоское уплотнение	Безасбестовый материал	12	Уплотнение	Тефлон (PTFE)
6	Верняя часть клапана	Сталь	13	Шток	Нерж. сталь
7	Болты	Нерж. сталь А2-70	14	Маховик/колпачок	Алюминий

Габаритные размеры



Прямые запорные клапаны CHV XXX STR

Тип клапана	Исполнение	Геометрические параметры, мм				Масса ¹⁾ , кг	Макс. рабочее давление, бар изб.	Пропускная способность (Kv), м³/ч	Кодовый номер
		H	B	L	E				
CHV 15 D STR	Прямой	90	20	120	60	1,1	52	Уточняется	148B5015R
CHV 20 D STR	Прямой	90	20	120	60	1,2	52	Уточняется	148B5020R
CHV 25 D STR	Прямой	125	26	155	70	1,9	52	Уточняется	148B5025R
CHV 32 D STR	Прямой	125	26	155	70	2,0	52	Уточняется	148B5032R
CHV 40 D STR	Прямой	125	26	155	70	3,8	52	Уточняется	148B5040R
CHV 50 D STR	Прямой	135	32	148	77	4,2	52	Уточняется	148B5050R
CHV 65 D STR	Прямой	160	40	176	90	7,1	52	Уточняется	148B5065R
CHV 80 D STR	Прямой	205	48	216	129	8,4	52	Уточняется	148B5080R
CHV 100 D STR	Прямой	250	60	264	156	14,1	52	Уточняется	148B5100R
CHV 125 D STR	Прямой	310	74	322	193	24,2	52	Уточняется	148B5125R
CHV 150 D STR	Прямой	355	91	370	218	Уточняется	52	Уточняется	148B5150R
CHV 100 D STR	Прямой	250	60	264	156	12,8	40	Уточняется	148C5100R
CHV 125 D STR	Прямой	310	74	322	193	22,3	40	Уточняется	148C5125R
CHV 150 D STR	Прямой	355	91	370	218	Уточняется	40	Уточняется	148C5150R

¹⁾ Масса указана приблизительно

Угловые запорные клапаны CHV XXX ANG

Тип клапана	Исполнение	Геометрические параметры, мм			Масса ¹⁾ , кг	Макс. рабочее давление, бар изб.	Пропускная способность (Kv), м³/ч	Кодовый номер
		H	B	E				
CHV 15 D ANG	Угловой	105	45	60	1,0	52	Уточняется	148B6015R
CHV 20 D ANG	Угловой	105	45	60	1,1	52	Уточняется	148B6020R
CHV 25 D ANG	Угловой	145	55	70	1,6	52	Уточняется	148B6025R
CHV 32 D ANG	Угловой	145	55	70	1,7	52	Уточняется	148B6032R
CHV 40 D ANG	Угловой	145	55	70	3,2	52	Уточняется	148B6040R
CHV 50 D ANG	Угловой	120	60	77	3,6	52	Уточняется	148B6050R
CHV 65 D ANG	Угловой	140	70	90	5,6	52	Уточняется	148B6065R
CHV 80 D ANG	Угловой	180	90	130	6,3	52	Уточняется	148B6080R
CHV 100 D ANG	Угловой	210	106	156	10,5	52	Уточняется	148B6100R
CHV 125 D ANG	Угловой	260	128	193	16,5	52	Уточняется	148B6125R
CHV 150 D ANG	Угловой	295	145	219	Уточняется	52	Уточняется	148B6150R
CHV 100 D ANG	Угловой	210	106	156	9,2	40	Уточняется	148C6100R
CHV 125 D ANG	Угловой	260	128	193	14,5	40	Уточняется	148C6125R
CHV 150 D ANG	Угловой	295	145	219	Уточняется	40	Уточняется	148C6150R

¹⁾ Масса указана приблизительно