

## Техническое описание

# Дисковые затворы VFY-WH, VFY-WG, VFY-LH, VFY-LG, VFY-WA, SYLAX

### Описание и область применения



Дисковые затворы предназначены для использования в качестве запорной арматуры и для дросселирования жидкостей в системах:

- горячего и холодного водоснабжения;
- отопления;
- тепло-, холодоснабжения (вентиляции, кондиционирования воздуха);
- в различных установках пищевой, химической и фармацевтической промышленности.

**По вопросам использования затворов для различных видов перемещаемой среды (кроме воды) следует обращаться в компанию «Данфосс».**

Затворы можно приводить в действие при помощи:

- металлической рукоятки;
- ручного редукторного привода с червячной передачей;
- пневматического привода двух- или одно-стороннего действия;
- одно- или трехфазного электрического привода, а также при помощи приводов с возможностью позиционирования.

### Преимущества дисковых затворов VFY-WH, VFY-WG, VFY-LH, VFY-LG, VFY-WA, SYLAX

- Шлицевое соединение шпинделя с диском:
  - обеспечивает надежное соединение шпинделя с диском и передачу крутящего момента;
  - меньший износ по сравнению с другими типами соединения диска и шпинделя.
- Самоцентрирующийся диск обеспечивает высокую герметичность при закрытом положении и снижает износ седлового уплотнения.
- Все детали взаимозаменяемы, включая диски, оси, седловые уплотнения, что снижает расходы на техническое обслуживание.
- Надежная фиксация штока стопорным пружинным кольцом.
- Двойное уплотнение обеспечивает высокую герметичность по штоку.
- Верхний и нижний антифрикционные подшипники позволяют увеличить срок службы затвора и снизить крутящие моменты.
- Легкоразборная система — простота технического обслуживания.
- Наличие шильдика с данными на каждом затворе позволяет легко идентифицировать каждое изделие.
- Большой диапазон использования за счет разнообразных материалов седлового уплотнения и диска.

**Номенклатура и кодовые номера для оформления заказа**
**Дисковый затвор VFY с рукояткой**
**Тип VFY-WH — дисковый затвор для установки в середине трубопровода**
**Рабочие среды:** вода для систем отопления, ГВС, ХВС, гликолевые растворы — до 50 %.

**Температура рабочей среды:**

-10...+120 °С — для затворов с диском GGG40 с эпоксидным покрытием;

-10...+130 °С — для затворов с диском AISI316.

**Минимальная температура окружающей среды:** -10 °С.

**Герметичность затвора:** класс А (ГОСТ 9544-2015).

**Тип корпуса:** стяжной (с центрирующими отверстиями).

**Материал корпуса:** чугун GG25.

**Седловое уплотнение:** EPDM.

Эскиз	DN, мм	PN, бар	Присоединительный размер фланцев, соответствующий PN, бар	Материал диска затвора	Кодовый номер
	50	16	10/16	Высокопрочный чугун GGG40 с эпоксидным покрытием	065B8400
	65				065B8401
	80				065B8402
	100				065B8403
	125				065B8404
	150				065B8405
	200				065B8406
	250				065B8407
	300	10	10/16	Коррозионно-стойкая сталь AISI316	065B8408
	25				065B7350
	32/40				065B7351
	50				065B7410
	65				065B7411
	80				065B7412
	100				065B7413
	125				065B7414
	150				065B7415
	200				065B7416
	250				065B7337
	300				065B7338

**Тип VFY-LH — дисковый затвор для установки в середине или в конце трубопровода**
**Рабочие среды:** вода для систем отопления, ГВС, ХВС, гликолевые растворы — до 50 %.

**Температура рабочей среды:**

-10...+120 °С — для затворов DN 50–150 с диском GGG40 с эпоксидным покрытием;

-15...+120 °С — для затворов DN 200–300 с диском GGG40 с эпоксидным покрытием;

-10...+130 °С — для затворов DN 50–150 с диском AISI316;

-15...+130 °С — для затворов DN 32, 40, 200–300 с диском AISI316.

**Минимальная температура окружающей среды:**

-10 °С (для DN 32–150);

-15 °С (для DN 200–300).

**Герметичность затвора:** класс А (ГОСТ 9544-2015).

**Тип корпуса:** с резьбовыми отверстиями.

**Материал корпуса:**

DN 50–150 — серый чугун GG25;

DN 32, 40, 200–300 — высокопрочный чугун GGG40.

**Седловое уплотнение:** EPDM.

Эскиз	DN, мм	PN, бар	Присоединительный размер фланцев, соответствующий PN, бар	Материал диска затвора	Кодовый номер
	50	16	16	Высокопрочный чугун GGG40 с эпоксидным покрытием	065B8410
	65				065B8411
	80				065B8412
	100				065B8413
	125				065B8414
	150				065B8415
	200				065B8416
	250				065B8417
	300	16	16	Коррозионно-стойкая сталь AISI316	065B8418
	32				065B7365
	40				065B7366
	50				065B7420
	65				065B7421
	80				065B7422
	100				065B7423
	125				065B7424
	150				065B7425
	200				065B7436
	250				065B7437
	300				065B7438

Запчасть. Рукоятка с фиксацией в 10 положениях для затворов типа VFY (SYLAX).

Для заказа запасной части рекомендуем обратиться в компанию «Данфосс»

**Номенклатура и кодовые номера для оформления заказа**

(продолжение)

**Дисковый затвор VFY (SYLAX) с ручным редукторным приводом**
**Тип VFY-WG (SYLAX) — дисковый затвор для установки в середине трубопровода**
**Рабочие среды:** вода для систем отопления, ГВС, ХВС, гликолевые растворы — до 50 %.

**Температура рабочей среды:**

-10...+120 °C — для затворов DN 50–300 с диском

GGG40 с эпоксидным покрытием;

-15...+120 °C — для затворов DN 350 с диском GGG40

с эпоксидным покрытием;

-10...+130 °C — для затворов DN 25–300 с диском AISI316;

-15...+130 °C — для затворов DN 350 с диском AISI316.

**Минимальная температура окружающей среды:**

-10 °C (для DN 25–300);

-15 °C (для DN 350).

**Герметичность затвора:** класс А (ГОСТ 9544-2015).

**Тип корпуса:** стяжной (с центрирующими отверстиями).

**Материал корпуса:**

DN 25–300 — серый чугун GGG25;

DN 350 — высокопрочный чугун GGG40.

**Седловое уплотнение:** EPDM.

Эскиз	DN, мм	PN, бар	Присоединительный размер фланцев, соответствующий PN, бар	Материал диска затвора	Кодовый номер
	50	16	10/16	Высокопрочный чугун GGG40 с эпоксидным покрытием	065B8420
	65				065B8421
	80				065B8422
	100				065B8423
	125				065B8424
	150				065B8425
	200				065B8426
	250				065B8427
	300				065B8428
350	065B8429				
	25	16	10/16	Коррозионно-стойкая сталь AISI316	149G079901
	32/40				149G079008
	50				065B7440
	65				065B7441
	80				065B7442
	100				065B7443
	125				065B7444
	150				065B7445
	200				065B7446
	250				065B7457
	300				065B7458
	350				065B7449

**Тип VFY-LG — дисковый затвор для установки в середине или в конце трубопровода**
**Рабочие среды:** вода для систем отопления, ГВС, ХВС, гликолевые растворы — до 50 %.

**Температура рабочей среды:**

-10...+120 °C — для затворов DN 50–150 с диском GGG40 с эпоксидным покрытием;

-15...+120 °C — для затворов DN 200–350 с диском

GGG40 с эпоксидным покрытием;

-10...+130 °C — для затворов DN 50–150 с диском AISI316;

-15...+130 °C — для затворов DN 200–300 с диском

AISI316.

**Минимальная температура окружающей среды:**

-10 °C (для DN 50–150);

-15 °C (для DN 200–300).

**Герметичность затвора:** класс А (ГОСТ 9544-2015).

**Тип корпуса:** с резьбовыми отверстиями.

**Материал корпуса:**

DN 50–150 — серый чугун GGG25;

DN 200–300 — высокопрочный чугун GGG40.

**Седловое уплотнение:** EPDM.

Эскиз	DN, мм	PN, бар	Присоединительный размер фланцев, соответствующий PN, бар	Материал диска затвора	Кодовый номер
	50	16	16	Высокопрочный чугун GGG40 с эпоксидным покрытием	065B8430
	65				065B8431
	80				065B8432
	100				065B8433
	125				065B8434
	150				065B8435
	200				065B8436
	250				065B8437
	300				065B8438
350	065B8439				
	50	16	16	Коррозионно-стойкая сталь AISI316	065B7460
	65				065B7461
	80				065B7462
	100				065B7463
	125				065B7464
	150				065B7465
	200				065B7406
	250				065B7407
	300				065B7408
	350				065B7469

Запчасть. Ручной редукторный привод для затворов типа VFY (SYLAX)

Для заказа запасной части рекомендуем обратиться в компанию «Данфосс»

**Номенклатура и кодовые номера для оформления заказа**

(продолжение)

**Дисковый затвор VFY с электрическим приводом**
*Тип VFY-WA — дисковый затвор VFY для установки в середине трубопровода*
**Рабочие среды:** вода для систем отопления, ГВС, ХВС, гликолевые растворы — до 50 %.

**Температура рабочей среды:**

-10...+120 °С — для затворов DN 50–300 с диском GGG40 с эпоксидным покрытием;

-15...+120 °С — для затворов DN 350 с диском GGG40 с эпоксидным покрытием;

-10...+130 °С — для затворов DN 25–300 с диском AISI316;

-15...+130 °С — для затворов DN 350 с диском AISI316.

**Минимальная температура окружающей среды:**

-10 °С (для DN 25–300);

-15 °С (для DN 350).

**Герметичность затвора:** класс А (ГОСТ 9544-2015).

**Тип корпуса:** стяжной (с центрирующими отверстиями).

**Материал корпуса:**

DN 25–300 — серый чугун GG25;

DN 350 — высокопрочный чугун GGG40.

**Седловое уплотнение:** EPDM.

Эскиз	DN, мм	PN, бар	Присоединительный размер фланцев, соответствующий PN, бар	Мощность, Вт	Ток*, А	Время поворота на 90°, сек	IP	Кодовый номер
<b>Управление — электропривод AMB-Y (230 В, 50 Гц или 230 В пост. ток) Danfoss</b>								
Диск — высокопрочный чугун GGG40 с эпоксидным покрытием								
	50	16	10/16	15	0,1	12	66	<b>065B8440</b>
	65			15	0,1	12		<b>065B8441</b>
	80			45	0,3	7		<b>065B8442</b>
	100			45	0,3	12		<b>065B8443</b>
	125			45	0,3	12		<b>065B8444</b>
	150			45	0,3	12		<b>065B8445</b>
	200			45	0,3	35	68	<b>065B8446</b>
	250			45	0,3	65		<b>065B8447</b>
	300			250	1,4	38		<b>065B8448</b>
	350			250	1,4	38		<b>065B8449</b>
Диск — нержавеющая сталь AISI316								
	25	16	10/16	15	0,1	12	66	<b>082G7350</b>
	32/40			15	0,1	12		<b>082G7351</b>
	50			15	0,1	12		<b>082G7400</b>
	65			15	0,1	12		<b>082G7401</b>
	80			45	0,3	7		<b>082G7402</b>
	100			45	0,3	12		<b>082G7403</b>
	125			45	0,3	12	<b>082G7404</b>	
	150			45	0,3	12	<b>082G7405</b>	
	200			45	0,3	35	68	<b>082G7410</b>
	250			45	0,3	65		<b>082G7412</b>
300	250	1,4	38	<b>082G7413</b>				
350	250	1,4	38	<b>082G7409</b>				
<b>Управление — электропривод AMB-Y (24 В, 50 Гц или 24 В пост. ток) Danfoss</b>								
Для DN25–DN40: диск — нержавеющая сталь AISI 316								
Для DN50–DN250: диск — высокопрочный чугун GGG40 с эпоксидным покрытием								
	25	16	10/16	15	0,7	12	66	<b>082G7361</b>
	32/40			15	0,7	12		<b>082G7362</b>
	50			15	0,7	12		<b>065B8450</b>
	65			15	0,7	12		<b>065B8451</b>
	80			45	2	7		<b>065B8452</b>
	100			45	2	12		<b>065B8453</b>
	125			45	2	12	<b>065B8454</b>	
	150			45	2	12	<b>065B8455</b>	
	200			45	2	32	68	<b>065B8456</b>
	250			45	2	61		<b>065B8457</b>
Запчасть. Электрический привод для затворов типа VFY (SYLAX)								
Для заказа запасной части рекомендуем обратиться в компанию «Данфосс»								
* Для других значений напряжения питания требуется пересчет значений тока.								


**Номенклатура и кодовые номера для оформления заказа**

(продолжение)

**Дисковый затвор VFY для установки в середине трубопровода**
**Тип VFY-WG. Управление — ручной редукторный привод**

**Рабочие среды:** вода для систем отопления, ГВС, ХВС.  
**Температура рабочей среды:** -15...+120 °С.  
**Минимальная температура окружающей среды:** -15 °С.


**Герметичность затвора:** класс А (ГОСТ 9544-2015).  
**Тип корпуса:** стяжной (с центрирующими отверстиями).  
**Материал корпуса:** высокопрочный чугун GGG40.  
**Седловое уплотнение:** EPDM.

Эскиз	DN, мм	PN, бар	Материал диска затвора	Кодовый номер
	400	16	Высокопрочный чугун GGG40 с оксидным покрытием	082X3060
	450			082X3061
	500			082X3062
	600			082X3063

**Тип VFY-WG. Управление — ручной редукторный привод**

**Рабочие среды:** вода для систем отопления, ГВС, ХВС, гликолевые растворы — до 50%.  
**Температура рабочей среды:** -15...+130 °С.  
**Минимальная температура окружающей среды:** -15 °С.

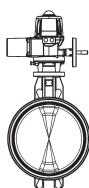
**Герметичность затвора:** класс А (ГОСТ 9544-2015).  
**Тип корпуса:** стяжной (с центрирующими отверстиями).  
**Материал корпуса:** высокопрочный чугун GGG40.  
**Седловое уплотнение:** EPDM.

Эскиз	DN, мм	PN, бар	Материал диска затвора	Кодовый номер
	400	16	Коррозионностойкая сталь AISI316	082X3050
	450			082X3051
	500			082X3052
	600			082X3053

**Тип VFY-WA. Управление — электрический привод 230 В**

**Рабочие среды:** вода для систем отопления, ГВС, ХВС, гликолевые растворы — до 50%.  
**Температура рабочей среды:** -15...+120 °С.  
**Минимальная температура окружающей среды:** -15 °С.

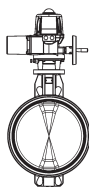
**Герметичность затвора:** класс А (ГОСТ 9544-2015).  
**Тип корпуса:** стяжной (с центрирующими отверстиями).  
**Материал корпуса:** высокопрочный чугун GGG40.  
**Седловое уплотнение:** EPDM.

Эскиз	DN, мм	PN, бар	Материал диска затвора	Кодовый номер
	400	16	Высокопрочный чугун GGG40 с оксидным покрытием	082X3100
	450			082X3101
	500			082X3102
	600			082X3103

**Тип VFY-WA. Управление — электрический привод 230 В**

**Рабочие среды:** вода для систем отопления, ГВС, ХВС, гликолевые растворы — до 50%.  
**Температура рабочей среды:** -15...+130 °С.  
**Минимальная температура окружающей среды:** -15 °С.

**Герметичность затвора:** класс А (ГОСТ 9544-2015).  
**Тип корпуса:** стяжной (с центрирующими отверстиями).  
**Материал корпуса:** высокопрочный чугун GGG40.  
**Седловое уплотнение:** EPDM.

Эскиз	DN, мм	PN, бар	Материал диска затвора	Кодовый номер
	400	16	Коррозионностойкая сталь AISI316	082X3090
	450			082X3091
	500			082X3092
	600			082X3093

**Номенклатура и кодовые номера для оформления заказа**

(продолжение)

**Дисковый затвор VFY для установки в середине или в конце трубопровода**
**Тип VFY-LG. Управление — ручной редукторный привод**

**Рабочие среды:** вода для систем отопления, ГВС, ХВС.  
**Температура рабочей среды:** -15...+120 °С.  
**Минимальная температура окружающей среды:** -15 °С.

**Герметичность затвора:** класс А (ГОСТ 9544-2015).  
**Тип корпуса:** с резьбовыми отверстиями.  
**Материал корпуса:** высокопрочный чугун GGG40.  
**Седловое уплотнение:** EPDM.

Эскиз	DN, мм	PN, бар	Материал диска затвора	Кодовый номер
	400	16	Высокопрочный чугун GGG40 с эпоксидным покрытием	082X3080
	450			082X3081
	500			082X3082
	600			082X3083

**Тип VFY-LG. Управление — ручной редукторный привод**

**Рабочие среды:** вода для систем отопления, ГВС, ХВС, гликолевые растворы — до 50%.  
**Температура рабочей среды:** -15...+130 °С.  
**Минимальная температура окружающей среды:** -15 °С.

**Герметичность затвора:** класс А (ГОСТ 9544-2015).  
**Тип корпуса:** с резьбовыми отверстиями.  
**Материал корпуса:** высокопрочный чугун GGG40.  
**Седловое уплотнение:** EPDM.

Эскиз	DN, мм	PN, бар	Материал диска затвора	Кодовый номер
	400	16	Коррозионностойкая сталь AISI316	082X3070
	450			082X3071
	500			082X3072
	600			082X3073

**Дисковый затвор SYLAX для установки в середине трубопровода**
**Тип SYLAX. Управление — ручной редукторный привод**

**Перекачиваемые среды:** вода для систем отопления, ГВС, ХВС.  
**Температура:** -15...+120 °С.  
**Минимальная температура окружающей среды:** -15 °С.

**Тип корпуса:** стяжной (с центрирующими отверстиями).  
**Материал корпуса:** высокопрочный чугун GGG40.  
**Седловое уплотнение:** EPDM.

**Герметичность затвора:** класс А (ГОСТ 9544-2015).

Эскиз	DN, мм	PN, бар	Материал диска	Кодовый номер
	700	16	Высокопрочный чугун GGG40 с эпоксидным покрытием	149G081136
	800			149G079805
	900			149G065448
	1000			149G065449

**Тип SYLAX. Управление — ручной редукторный привод**

**Перекачиваемые среды:** вода для систем отопления, ГВС, ХВС, гликолевые растворы — до 50%.  
**Температура:** -15...+130 °С.  
**Минимальная температура окружающей среды:** -15 °С.

**Тип корпуса:** стяжной (с центрирующими отверстиями).  
**Материал корпуса:** высокопрочный чугун GGG40.  
**Седловое уплотнение:** EPDM.

**Герметичность затвора:** класс А (ГОСТ 9544-2015).

Эскиз	DN, мм	PN, бар	Материал диска	Кодовый номер
	700	16	Коррозионно-стойкая сталь AISI316	149G079446
	800			149G079804
	900			149G065662
	1000			149G065663

**Номенклатура и кодовые номера для оформления заказа**

(продолжение)

**Тип SYLAX (VFY). Управление — электропривод AUMA NORM 380 В (режим работы «открыть/закрыть»), IP67, схема TPA00R1AA-001-000**
**Перекачиваемые среды:** вода для систем отопления, ГВС, ХВС.

**Температура:** -15...+120 °С.

**Минимальная температура окружающей среды:** -15 °С.

**Тип корпуса:**

DN 400–1000 стальной (с центрирующими отверстиями); DN 1200 — фланцевый (с двойными фланцами).

**Материал корпуса:** высокопрочный чугун GG40.

**Седловое уплотнение:** EPDM.

**Герметичность затвора:** класс А (ГОСТ 9544).

Эскиз	DN, мм	Тип привода	Мощность, Вт	Ном. ток, А	Кодовый номер	
					PN 10	PN 16
Диск — высокопрочный чугун GG40 с эпоксидным покрытием						
	400	SQ 10.2	0,10	0,8	По запросу	По запросу
	450	SQ 12.2	0,10	0,8	По запросу	По запросу
	500	SQ 12.2	0,10	0,8	По запросу	По запросу
	600	SQ 14.2	0,10	0,8	По запросу	По запросу
	700	SA07.6/GS100.3/VZ4.3	0,2	1,7	По запросу	По запросу
	800	SA10.2/GS125.3/VZ4.3	0,4	2,6	По запросу	По запросу
	900	SA07.6/GS160.3/GZ160.3	0,12	0,7	По запросу	По запросу
	1000	SA07.6/GS160.3/GZ160.3	0,12	0,7	По запросу	По запросу
	1200	SA07.6/GS160.3/GZ160.3	0,12	0,7	По запросу	По запросу

**Тип SYLAX (VFY). Управление — электропривод AUMA NORM 380 В (режим работы «открыть/закрыть»), IP67, схема TPA00R1AA-001-000**
**Перекачиваемые среды:** вода для систем отопления, ГВС, ХВС, гликолевые растворы — до 50%.

**Температура:** -15...+130 °С.

**Минимальная температура окружающей среды:** -15 °С.

**Тип корпуса:**

DN 400–1000 стальной (с центрирующими отверстиями); DN 1200 — фланцевый (с двойными фланцами).

**Материал корпуса:** высокопрочный чугун GG40.

**Седловое уплотнение:** EPDM.

**Герметичность затвора:** класс А (ГОСТ 9544).

Эскиз	DN, мм	Тип привода	Мощность, Вт	Ном. ток, А	Кодовый номер	
					PN 10	PN 16
Диск коррозионностойкая сталь AISI316						
	400	SQ 10.2	0,10	0,8	По запросу	По запросу
	450	SQ 12.2	0,10	0,8	По запросу	По запросу
	500	SQ 12.2	0,10	0,8	По запросу	По запросу
	600	SQ 14.2	0,10	0,8	По запросу	По запросу
	700	SA07.6/GS100.3/VZ4.3	0,2	1,7	По запросу	По запросу
	800	SA10.2/GS125.3/VZ4.3	0,4	2,6	По запросу	По запросу
	900	SA07.6/GS160.3/GZ160.3	0,12	0,7	По запросу	По запросу
	1000	SA07.6/GS160.3/GZ160.3	0,12	0,7	По запросу	По запросу
	1200	SA07.6/GS160.3/GZ160.3	0,12	0,7	По запросу	По запросу







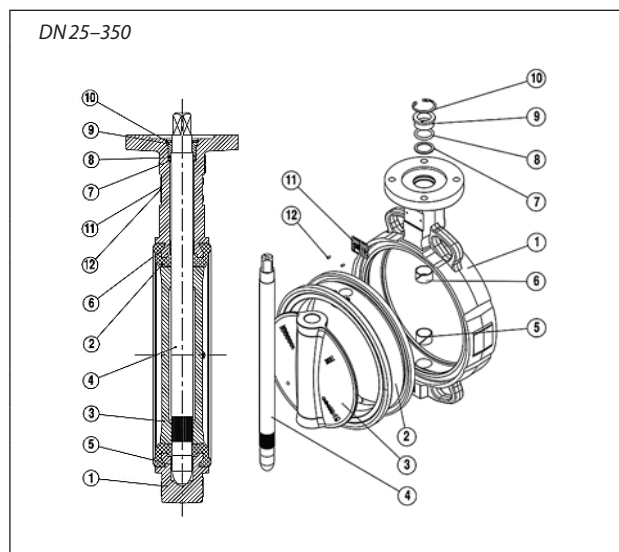




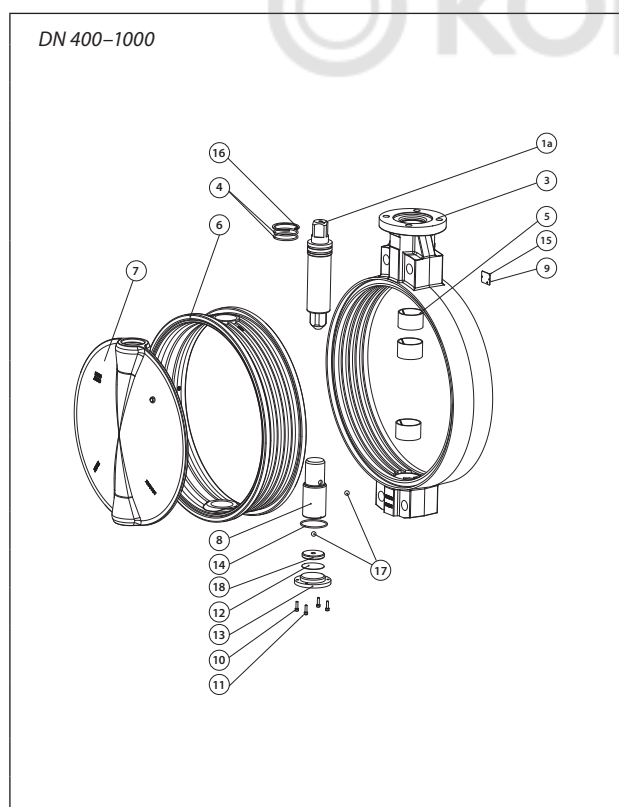
Таблица замен кодов (продолжение)

DN, мм	Заменяемый код	Описание заменяемого кода	Новый код	Описание нового кода
400	<b>149G082327</b>	Затвор с ручным редукторным приводом Syлах DN400	<b>082X3060</b>	Затвор VFY-WG PN16 DN400 DI/EP/EPDM
450	<b>149G073192</b>	Затвор с ручным редукторным приводом Syлах DN450	<b>082X3061</b>	Затвор VFY-WG PN16 DN450 DI/EP/EPDM
500	<b>149G070889</b>	Затвор с ручным редукторным приводом Syлах DN500	<b>082X3062</b>	Затвор VFY-WG PN16 DN500 DI/EP/EPDM
600	<b>149G082454</b>	Затвор с ручным редукторным приводом Syлах DN600	<b>082X3063</b>	Затвор VFY-WG PN16 DN600 DI/EP/EPDM
400	<b>149G082467</b>	Затвор с ручным редукторным приводом Syлах DN400	<b>082X3050</b>	Затвор VFY-WG PN16 DN400 DI/SS/EPDM
450	<b>149G073233</b>	Затвор с ручным редукторным приводом Syлах DN450	<b>082X3051</b>	Затвор VFY-WG PN16 DN450 DI/SS/EPDM
500	<b>149G071143</b>	Затвор с ручным редукторным приводом Syлах DN500	<b>082X3052</b>	Затвор VFY-WG PN16 DN500 DI/SS/EPDM
600	<b>149G082460</b>	Затвор с ручным редукторным приводом Syлах DN600	<b>082X3053</b>	Затвор VFY-WG PN16 DN600 DI/SS/EPDM
400			<b>082X3080</b>	Затвор VFY-LG PN16 DN400 DI/EP/EPDM
450			<b>082X3081</b>	Затвор VFY-LG PN16 DN450 DI/EP/EPDM
500			<b>082X3082</b>	Затвор VFY-LG PN16 DN500 DI/EP/EPDM
600			<b>082X3083</b>	Затвор VFY-LG PN16 DN600 DI/EP/EPDM
400			<b>082X3070</b>	Затвор VFY-LG PN16 DN400 DI/SS/EPDM
450			<b>082X3071</b>	Затвор VFY-LG PN16 DN450 DI/SS/EPDM
500			<b>082X3072</b>	Затвор VFY-LG PN16 DN500 DI/SS/EPDM
600			<b>082X3073</b>	Затвор VFY-LG PN16 DN600 DI/SS/EPDM
400			<b>082X3100</b>	Затвор VFY-WA PN16 DN400 DI/EP/EPDM 230 B
450			<b>082X3101</b>	Затвор VFY-WA PN16 DN450 DI/EP/EPDM 230 B
500			<b>082X3102</b>	Затвор VFY-WA PN16 DN500 DI/EP/EPDM 230 B
600			<b>082X3103</b>	Затвор VFY-WA PN16 DN600 DI/EP/EPDM 230 B
400			<b>082X3090</b>	Затвор VFY-WA PN16 DN400 DI/SS/EPDM 230 B
450			<b>082X3091</b>	Затвор VFY-WA PN16 DN450 DI/SS/EPDM 230 B
500			<b>082X3092</b>	Затвор VFY-WA PN16 DN500 DI/SS/EPDM 230 B
600			<b>082X3093</b>	Затвор VFY-WA PN16 DN600 DI/SS/EPDM 230 B

## Устройство и материалы



№	Деталь	Материал
1	Корпус затвора	Серый чугун GGG25/высокопрочный чугун GGG40
2	Седловое уплотнение	EPDM/NBR/другие
3	Диск	Высокопрочный чугун GGG40 с эпоксидным покрытием/нержавеющая сталь AISI 316
4	Шток	Нерж. сталь ASTM 420
5	Подшипник скольжения	Оцинкованная сталь + тефлон
6	Подшипник скольжения	Оцинкованная сталь + тефлон
7	Втулка	Нерж. сталь AISI304 + пластик
8	Кольцевое уплотнение	NBR
9	Уплотнительная втулка	Нерж. сталь AISI304, латунь, пластик
10	Стопорное кольцо	Сталь/нерж. сталь ASTM 420
11	Шильд	Алюминий
12	Заклепки	Алюминий



№	Деталь	Материал
1a	Верхний вал	Нерж. сталь ASTM420
3	Корпус	Высокопрочный чугун GGG40
4	Кольцевое уплотнение	Нитрил (NBR)
5	Центрирующие и антифрикционные подшипники	Оцинкованная сталь с PTFE покрытием
6	Седловое уплотнение	EPDM
7	Диск	Высокопрочный чугун GGG40 с эпоксидным покрытием/ Нерж. сталь AISI316
8	Нижний вал	Нерж. сталь ASTM420
9	Заклепки	Нерж. сталь
10	Шайба	Оцинкованная сталь
11	Болты	Оцинкованная сталь
12	Кольцо дистанционное	Сталь ASTM grC/D
13	Нижняя крышка	Сталь ASTM grC/D
14	Кольцевое уплотнение	Нитрил
15	Идентификационный шильдик	Алюминий
16	Стопорное кольцо пружинное	Сталь
17	Опорный шарик	Сталь ASTM 52100
18	Опорная шайба	Сталь ASTM 420

**Выбор затвора**

Диаметр затвора принимается равным диаметру трубопровода.

Потери давления в полностью открытом затворе определяются с учетом приведенных ниже значений пропускной способности  $K_{vs}$ , а для оценки потерь давления при промежуточных положениях диска затвора — с учетом значений  $K_v$  в зависимости от угла поворота диска.

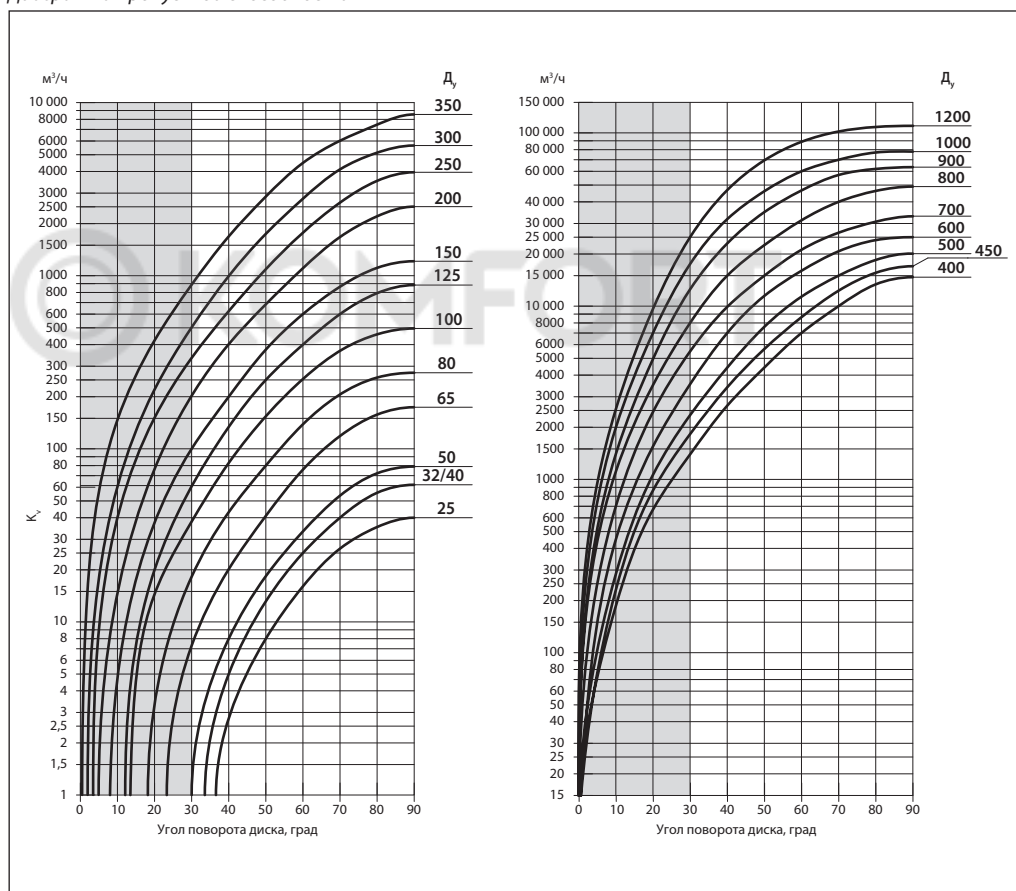
Гидравлическое сопротивление дисковых затворов рассчитывается по формуле (1) на стр. 4.

Максимальные скорости потока жидкости в затворах SYLAX

DN, мм	Макс. скорость, м/с	Допускается*, м/с
25–350	3	До 5
400	3	–
450–800	2,5	–
900–1200	2	–

\* Возможны явления кавитации, возникновение шумов и гидравлических ударов.

Диаграмма пропускной способности

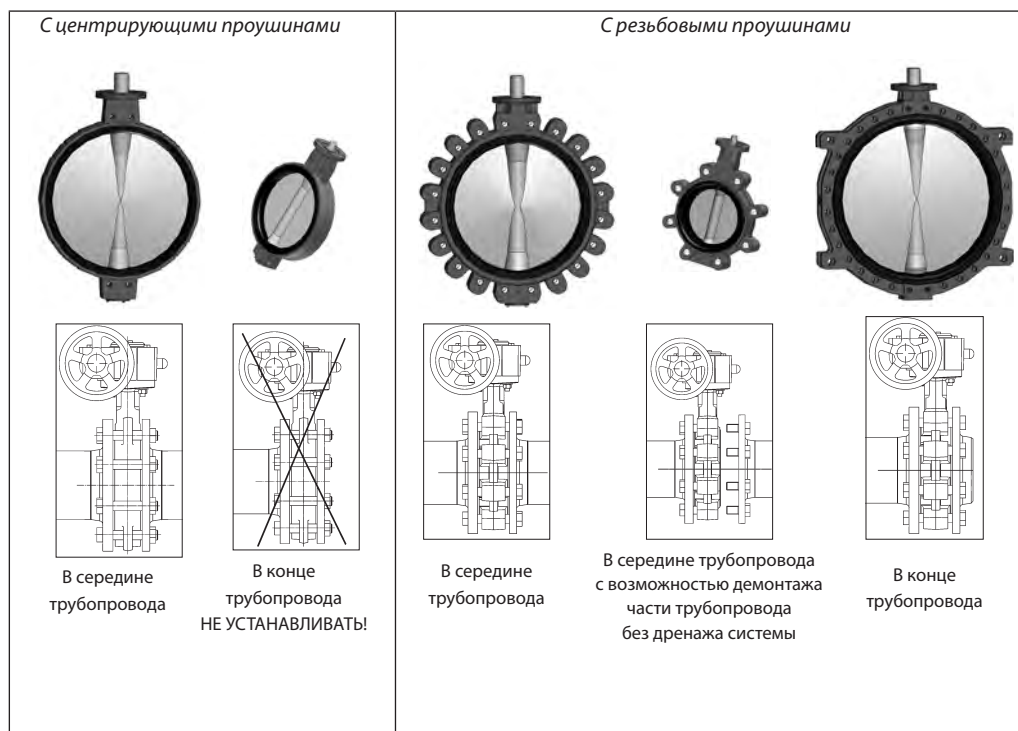


**Выбор затвора**  
 (продолжение)

 Значения условной пропускной способности дисковых затворов  
 при различных углах поворота запорно-регулирующего диска

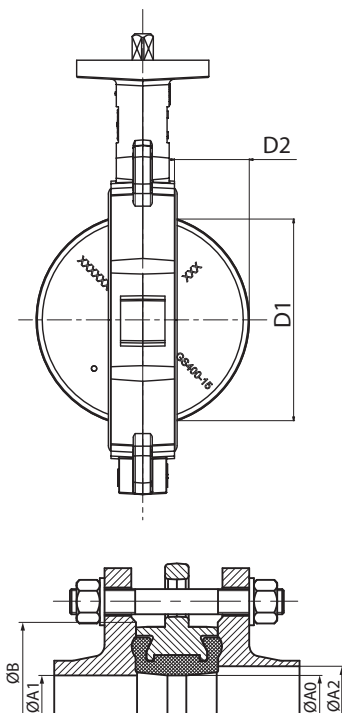
DN, мм	Положение рукоятки									
	S (1)	2	3	4	5	6	7	8	9	O (10)
	K <sub>v</sub> (K <sub>vs</sub> ), м <sup>3</sup> /ч, при углах поворота запорно-регулирующего диска в град.									
	0	10*	20*	30*	40	50	60	70	80	90
25	0	—	—	—	3	8	16	27	35	40
32/40	0	—	—	—	5	12	25	40	56	62
50	0	—	—	1	8	18	33	54	71	79
65	0	—	—	6	19	41	76	118	158	174
80	0	—	3	18	43	79	138	211	252	275
100	0	—	15	38	83	154	253	368	458	496
125	0	—	20	61	134	249	399	599	792	883
150	0	5	37	100	200	374	600	863	1109	1212
200	0	15	76	200	399	680	1099	1666	2196	2500
250	0	40	150	333	621	1084	1765	2652	3517	3948
300	0	60	219	500	989	1736	2770	4097	5118	5635
350	0	145	420	882	1676	2850	4462	6000	7431	8520
DN, мм	K <sub>v</sub> (K <sub>vs</sub> ), м <sup>3</sup> /ч, при углах поворота запорно-регулирующего диска в град.									
	0	10*	20*	30*	40	50	60	70	80	90
400	0	186	670	1395	2660	4420	7000	10000	13560	14695
450	0	230	868	1826	3340	5656	8634	12278	15575	17000
500	0	284	1060	2348	4415	7595	11335	14995	20380	20080
600	0	450	1544	3545	7000	11475	15995	20725	24045	25000
700	0	700	2450	5483	9900	14994	21150	26540	30700	32990
800	0	1110	3500	8000	14990	22495	31290	39990	46230	49000
900	0	1400	4950	12500	23000	34880	46500	57130	61915	63460
1000	0	1990	7000	17500	32090	46025	60000	70000	77078	77920
1200	0	2540	9650	24865	46710	69390	88760	101750	108160	109775

\* Не рекомендуется длительная эксплуатация.

**Типы корпусов дисковых затворов**


**Выбор затвора**  
(продолжение)

## Присоединительные фланцы

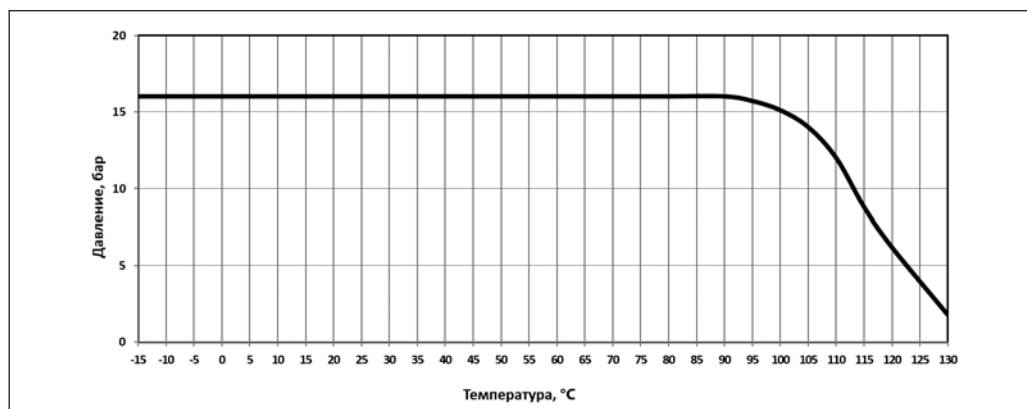


DN, мм	Выступание диска, мм		Требования к размерам фланцев, мм				Ответные фланцы по ГОСТ 33259-2015 (исполнение В)	
	D1	D2	ØA	ØA1 min	ØA2 max	ØB min	Тип 01	Тип 11
25	6	1	32	-	44	60	+	+
32	31	6,5	43	35	51	80	+	
40	31	6,5	43	35	51	80	+	
50	35	6	54	42	60	90	+	+
65	55	13	70	62	74	110		+
80	73,5	20	85	82	91	128	+	+
100	87	25	100	96	110	148	+	+
125	118,5	37,5	125	128	143	178	+	
150	146,5	50,5	150	154	166	202	+	
200	190	70	200	200	224	258	+	+
250	242	92	250	252	280	312	+	+
300	292,5	112,5	300	303	329	365	+	+
350	331	132	340	344	369	415		+
400	381	146	392	398	417	480		+
450	430	166	442	450	468	536		+
500	478	184	492	498	520	585		+
600	575	221	592	595	620	707		+
700	675	265	690	692	717	813		+
800	772	303	792	792	818	918		+
900	872	346	892	892	920	1020		+
1000	971	390	992	991	1022	1122		+
1200	1134	454	1160	1157	1199	1330		+

## Максимально допустимые давления для дисковых затворов VFY и SYLAX (DN 400–1200)

DN, мм	Присоединительный размер фланцев, соответствующий PN	Материал седлового уплотнения	Макс. допустимое давление, для затвора, установленного в середине трубопровода, бар	Макс. допустимое давление, для затвора, установленного в конце трубопровода, бар
25	10	EPDM	10	6
32–100	16		16	12
125	16		16	12
150	16		16	12
200–300	16		16	10
350	16		16	8
400–1200	10		10	6
400–1200	16		16	8

## График «Температура — Давление»



Ограничения максимальной рабочей температуры затворов указаны в их описаниях



## Монтаж и эксплуатация

Хранение, монтаж, эксплуатация и обслуживание затвора должны производиться в соответствии с руководством по эксплуатации затвора.

Затворы с центрирующими проушинами устанавливают между ответными фланцами; через проушины пропускают стяжные болты или шпильки.

Затворы с резьбовыми проушинами устанавливают как между фланцами, так и в конце линии. В этом случае проушины служат для крепления затвора к фланцу, а количество проушин соответствует количеству отверстий в ответных фланцах.

Затвор дисковый транспортируется и хранится в слегка открытом положении.

При подъеме и перемещении затвора запрещается захват его за механизмы управления (рукоятка, редуктор, электропривод, маховик).

Монтажное положение затворов вертикальное или горизонтальное. Направление движения потока — любое.

Предпочтительно устанавливать затвор так, чтобы шпindel располагался горизонтально, а нижняя часть диска при открытии затвора двигалась по направлению движения рабочей жидкости (особенно в случае установки на среды с большой плотностью или вязкостью).

Затвор должен устанавливаться между фланцами без использования прокладок и без смазки.

Перед установкой затвора следует убедиться в том, что внутренний диаметр ответных фланцев будет обеспечивать свободный поворот диска затвора.

Необходимо обязательно проверить соосность и параллельность ответных фланцев во избежание возникновения опасных механических напряжений на корпусе затвора дискового при его монтаже.

**Запрещена эксплуатация затвора без рукоятки, редуктора, привода!**

### Установка затвора на существующие системы

- Проверить, что поверхность затвора, седлового уплотнения и ответных фланцев чистые и без повреждений.
- Проверить, достаточно ли в системе места для свободной установки затвора между фланцами (при необходимости использовать временную фланцевую распорку).
- Приоткрыть диск затвора на 15–20°. Убедиться, что диск находится на расстоянии 5–10 мм внутри габаритов корпуса затвора.
- Установить затвор между фланцами, отцентрировать его корпус и установить болты без затяжки.
- Полностью открыть диск затвора.
- Удалить фланцевые распорки, затем затянуть гайки вручную, при этом проследить за тем, чтобы затвор сохранял соосность с фланцами.
- Медленно закрыть затвор, проверив свободное вращение диска.
- Снова установить диск в полностью открытое положение и последовательно равномерно затянуть болты, расположенные по диагонали. Не закрывать затвор во время затягивания болтов, так как пережатие седлового уплотнения фланцами приведет к заклиниванию диска и протечкам.
- Убедиться, что оба ответных фланца плотно прилегают к корпусу затвора по всему периметру (металл по металлу).

Выполнить как минимум, пять полных циклов «открыто/закрыто».

### Установка затвора на новые системы

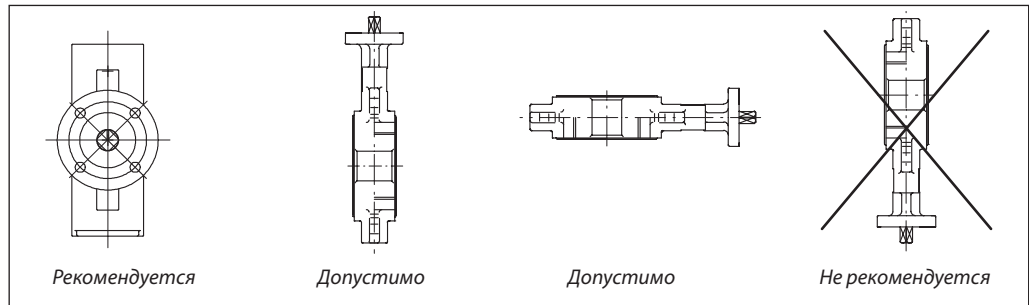
- Проверить, что поверхность затвора, седлового уплотнения и ответных фланцев чистые и без повреждений.
- Установить корпус слегка открытого затвора между двумя фланцами, закрепить несколькими болтами, а затем затянуть их.
- Установить данный узел на систему. Для этого необходимо укрепить фланцы в системе сваркой в нескольких точках, ослабить болты и отсоединить затвор от фланцев.

**Внимание!** Нельзя осуществлять приварку фланцев, если к ним присоединен затвор, поскольку это может привести к повреждению седлового уплотнения.

- Завершить приварку фланцев и дождаться их полного остывания.
- Установить затвор, следуя инструкции по установке затворов на существующие системы.
- Убедиться, что оба ответных фланца плотно прилегают к корпусу затвора по всему периметру (металл по металлу).

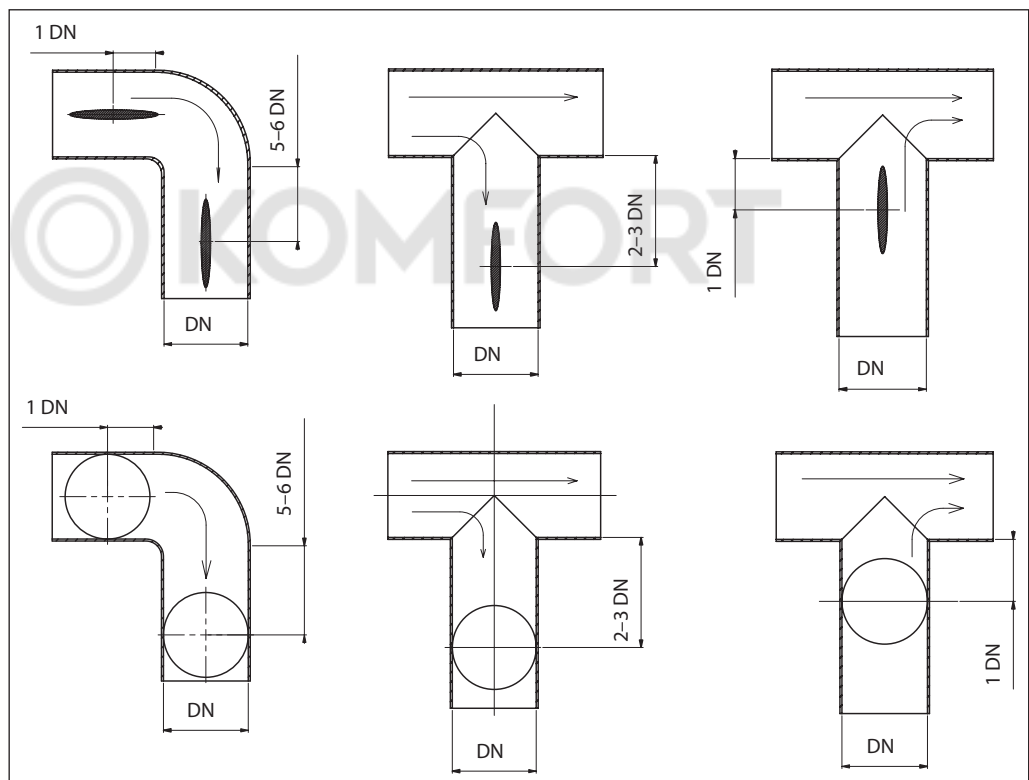
Выполнить как минимум пять полных циклов «открыто/закрыто».

**Монтаж и эксплуатация**  
(продолжение)



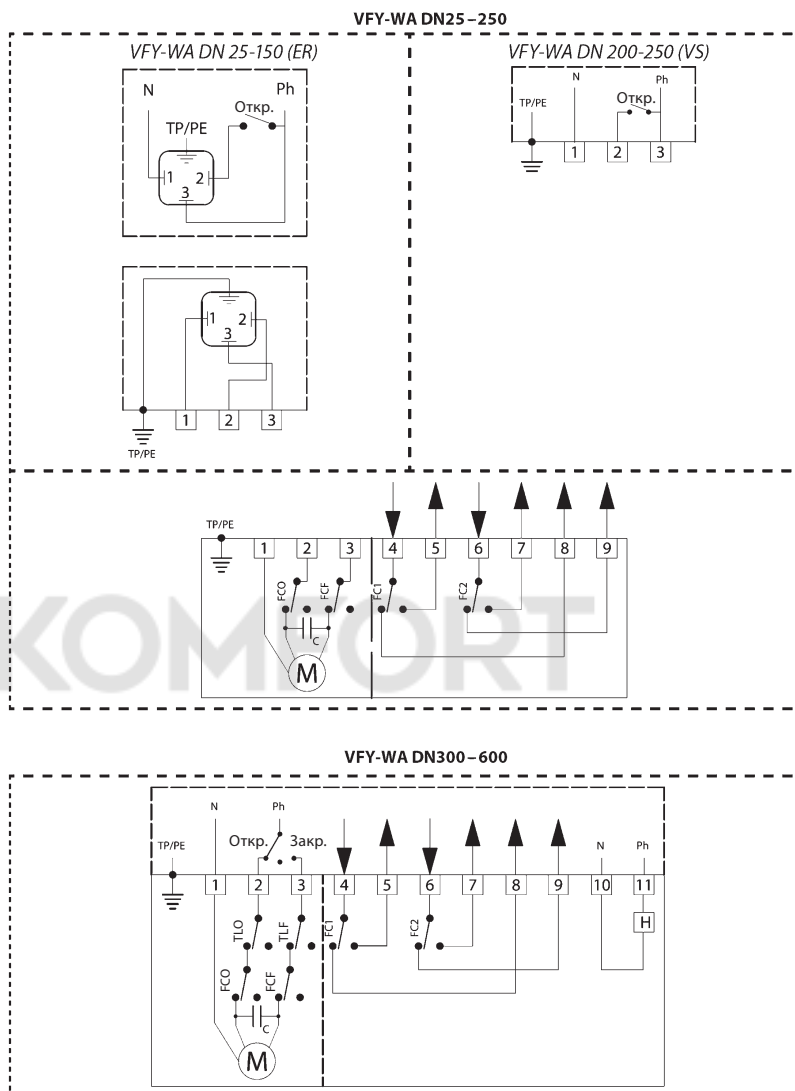
В целях увеличения срока эксплуатации затвора рекомендуется руководствоваться указанными ниже расстояниями.

Затвор, установленный вблизи соединения труб, попадает в зону турбулентности, что увеличивает его износ.



Схемы электрических подключений

Схемы электрических подключений VFY-WA

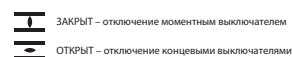
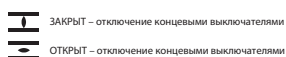
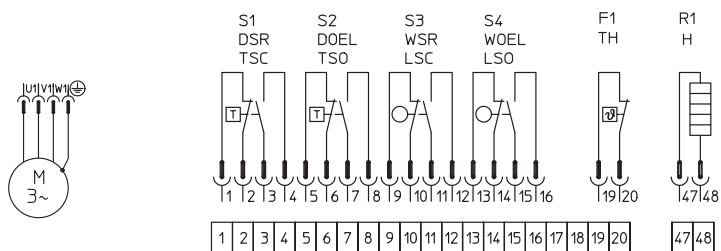


FCO — внутренний концевой выключатель «Открыто»  
 FCF — внутренний концевой выключатель «Закрыто»  
 TLO — моментный выключатель «Открыто»  
 TLF — моментный выключатель «Закрыто»  
 M — мотор

FC1 — концевой выключатель обратной связи «Открыто»  
 FC2 — концевой выключатель обратной связи «Закрыто»  
 H — подогреватель

Схемы электрических подключений (продолжение)

Схемы электрических подключений привода AUMA (TPA00R1AA-001-000)



Положение переключателей				
Выключатель	Контакт	0 % Закрыт	Участок хода	100 % Открыт
S1 DSR/TSC	H3	—	—	—
	HO	—	—	—
S2 DOEL/TSO	H3	—	—	—
	HO	—	—	—
S3 WSR/LSC	H3	—	—	—
	HO	—	—	—
S4 WOEL/LSO	H3	—	—	—
	HO	—	—	—

Положение переключателей				
Выключатель	Контакт	0 % Закрыт	Участок хода	100 % Открыт
S1 DSR/TSC	H3	—	—	—
	HO	—	—	—
S2 DOEL/TSO	H3	—	—	—
	HO	—	—	—
S3 WSR/LSC	H3	—	—	—
	HO	—	—	—
S4 WOEL/LSO	H3	—	—	—
	HO	—	—	—

— контакт замкнут  
 — контакт разомкнут

- S1 DSR/TSC Моментный выключатель, закрытие, по часовой стрелке.
- S2 DOEL/TSO Моментный выключатель, открытие, против часовой стрелки.
- S3 WSR/LSC Концевой выключатель, закрытие, по часовой стрелке.
- S4 WOEL/LSO Концевой выключатель, открытие, против часовой стрелки.
- F1 TB Термовыключатель.
- R1 H Обогреватель.

**Габаритные размеры  
дисковых затворов VFY**

*VFY с металлической рукояткой*

DN	мм					Масса кг
	A	B	C	D	E	
25	50	158	200	32	45	2,3
32/40	57	163	200	32	45	2,4
50	62	169	200	43	45	3,3
65	70	178	200	46	45	3,6
80	89	184	200	46	45	4,0
100	106	208	200	52	45	6,3
125	120	223	290	56	65	7,5
150	131	236	290	56	65	8,5
200	165	258	290	60	65	12,2
250	196	266	450	68	46	23,7
300	238	336	450	77	86	28,2

*VFY с ручным редуктором*

DN	мм					Масса кг
	A	B	C	D	øE	
25	50	214,5	120	32	125	2,8
32/40	57	219,5	120	32	125	2,9
50	62	225,5	120	43	125	3,6
65	70	234,5	120	46	125	4
80	89	240,5	120	46	125	4,3
100	106	264,5	120	52	125	6,3
125	120	279,5	120	56	125	7,4
150	131	292,5	120	56	125	8,5
200	166	315	120	60	125	12,3
250	196	429	239	68	250	25,2
300	238	453	239	77	250	28,9
350	270	468	239	77	250	41,4

**Габаритные размеры  
дисковых затворов VFY**  
(продолжение)

*VFY с металлической рукояткой*

DN	A	B	C	D	E	Масса кг
	мм					
32/40	57	163	200	32	45	2,8
50	62	169	200	43	45	3,7
65	70	178	200	46	45	4,1
80	89	184	200	46	45	5,1
100	106	208	200	52	45	7,6
125	120	223	290	56	65	10,0
150	131	236	290	56	65	11,0
200	162	290	290	60	98	17,2
250	198	266	450	68	46	29,8
300	227	290	450	77	46	37,5

*VFY с ручным редуктором*

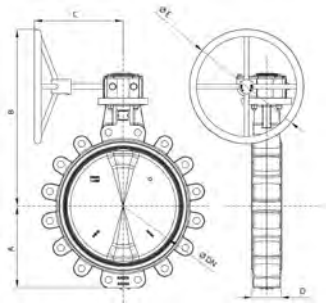
DN	A	B	C	D	ØE	Масса кг
	мм					
50	62	225,5	120	43	125	4
65	70	234,5	120	46	125	4,5
80	89	240,5	120	46	125	5,4
100	103	264,5	120	52	125	7,9
125	119	279,5	120	56	125	9,9
150	133	292,5	120	56	125	11,9
200	162	315	120	60	125	17
250	198	429	239	68	250	30,8
300	227	453	239	77	250	38,3
350	248	468	239	77	250	49,7

## Габаритные размеры дисковых затворов VFY (продолжение)

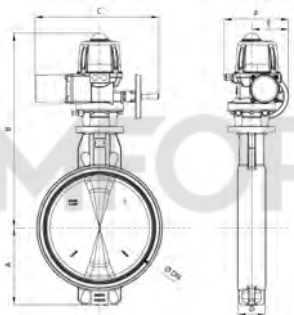
<p>VFY-WA DN 25–150</p>								<p>VFY-WA DN 200–250</p>								<p>VFY-WA DN 300–350</p>							
DN	A	B	C	D	E	F	Вес, кг	DN	A	B	C	D	E	F	Вес, кг	DN	A	B	C	D	E	F	Вес, кг
	мм								мм								мм						
25	50	277	92	33	45	136	3,2	200	166	426	170	60	69	174	16,8	300	238	596	472	77	143	255	41
32/40	57	282	92	33	45	136	3,3	250	196	524	170	68	69	174	25,8	350	270	654	472	77	143	255	54
50	62	288	92	43	45	136	3,4																
65	70	297	92	46	45	136	4,5																
80	89	303	92	46	45	136	4,6																
100	105	351	128	52	55	151	6,4																
125	120	366	128	56	55	151	8,5																
150	131	355	128	56	55	151	10,5																

DN	A	B	C	D	øE	Вес, кг
	мм					
400	286	619	312	102	400	67,5
450	315	652	312	114	400	91,5
500	355	682	350	127	400	115,5
600	415	843	411	154	500	170
700	460	931	487	165	600	251,6
800	520	935	447	190	500	296,6
900	583	1059	500	203	600	622,6
1000	640	1111	500	216	600	711,0

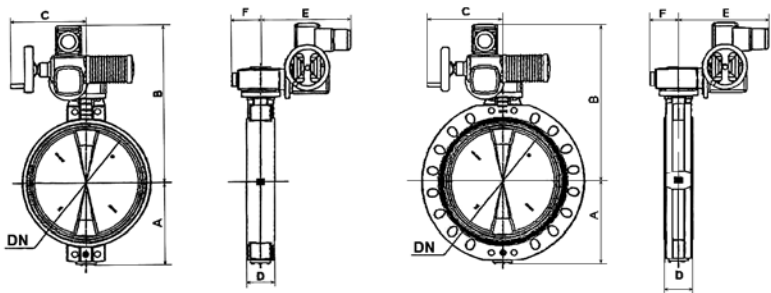
**Габаритные размеры  
дисковых затворов VFY**  
(продолжение)



DN	A	B	C	D	øE	Вес, кг
	MM					
400	286	619	312	102	400	90
450	315	652	312	114	400	122
500	355	682	350	127	400	163
600	415	843	411	154	500	245



DN	A	B	C	D	øE	Вес, кг
	MM					
400	286	684	482	102	211	300
450	315	723	482	114	211	300
500	355	907	389	127	260	572
600	415	962	389	154	260	572

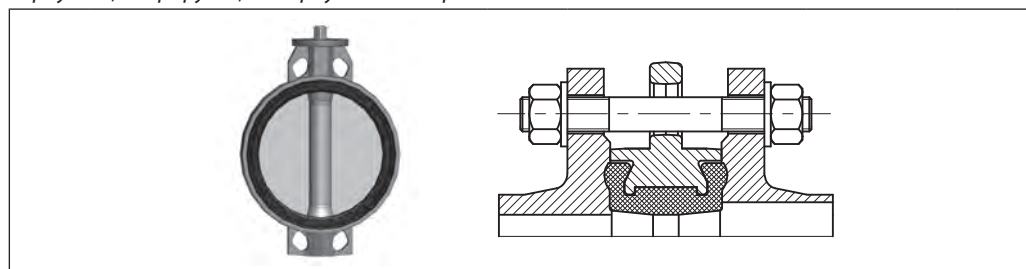


DN, мм	A	B	C	D	E	F	Вес, кг
	MM						
400	286	771	254	102	248	80	82
450	315	842	254	114	248	105	121
500	355	865	254	127	248	105	134
600	415	915	254	154	248	112,5	182
700	460	889	249	165	547	213	269
800	520	953	254	190	554	194	323
900	583	1028	249	203	563	290	620
1000	640	1080	249	216	563	290	880
1200	768	1198	249	252	563	290	1036



**Комплекты крепежа к  
дисковым затворам VFY**

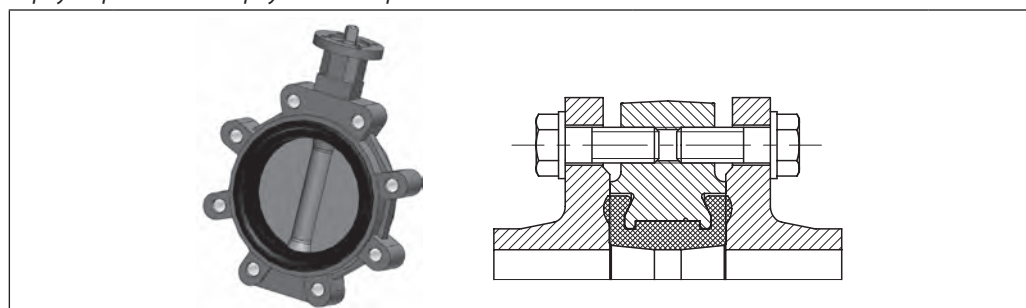
Корпус: с центрирующими проушинами. Крепление: шпильками



PN 16

DN	Шпилька		Гайка		Шайба	
	Обозн.	Кол.	Обозн.	Кол.	Обозн.	Кол.
25	Шпилька А М12х100.35, Ст. 35	4	Гайка М12	8	Шайба 12	8
32	Шпилька А М16х110.40, Ст. 35	4	Гайка М16	8	Шайба 16	8
40	Шпилька А М16х120.45, Ст. 35	4	Гайка М16	8	Шайба 16	8
50	Шпилька А М16х130.45, Ст. 35	4	Гайка М16	8	Шайба 16	8
65	Шпилька А М16х130.45, Ст. 35	4	Гайка М16	8	Шайба 16	8
80	Шпилька А М16х140.50, Ст. 35	8	Гайка М16	16	Шайба 16	16
100	Шпилька А М16х140.50, Ст. 35	8	Гайка М16	16	Шайба 16	16
125	Шпилька А М16х150.50, Ст. 35	8	Гайка М16	16	Шайба 16	16
150	Шпилька А М20х160.55, Ст. 35	8	Гайка М20	16	Шайба 20	16
200	Шпилька А М20х160.55, Ст. 35	12	Гайка М20	24	Шайба 20	24
250	Шпилька А М24х190.60, Ст. 35	12	Гайка М24	24	Шайба 24	24
300	Шпилька А М24х200.65, Ст. 35	12	Гайка М24	24	Шайба 24	24
350	Шпилька А М24х210.70, Ст. 35	16	Гайка М24	32	Шайба 24	32

Корпус: с резьбовыми проушинами. Крепление: болтами

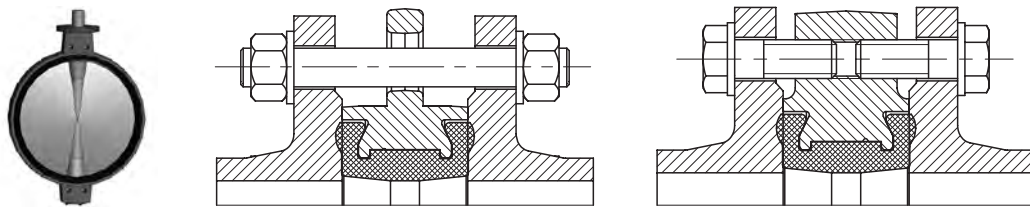


PN 16

DN	Болт		Шайба	
	Обозн.	Кол.	Обозн.	Кол.
32	Болт М16–30, Ст. 35	8	Шайба 16	8
40	Болт М16–30, Ст. 35	8	Шайба 16	8
50	Болт М16–35, Ст. 35	8	Шайба 16	8
65	Болт М16–40, Ст. 35	8	Шайба 16	8
80	Болт М16–40, Ст. 35	16	Шайба 16	16
100	Болт М16–45, Ст. 35	16	Шайба 16	16
125	Болт М16–50, Ст. 35	16	Шайба 16	16
150	Болт М20–50, Ст. 35	16	Шайба 20	16
200	Болт М20–55, Ст. 35	24	Шайба 20	24
250	Болт М24–60, Ст. 35	24	Шайба 24	24
300	Болт М24–65, Ст. 35	24	Шайба 24	24
350	Болт М24–70, Ст. 35	32	Шайба 24	32

**Комплекты крепежа к дисковым затворам SYLAX DN 400–1200**

Корпус: с центрирующими проушинами. Крепление: шпильками



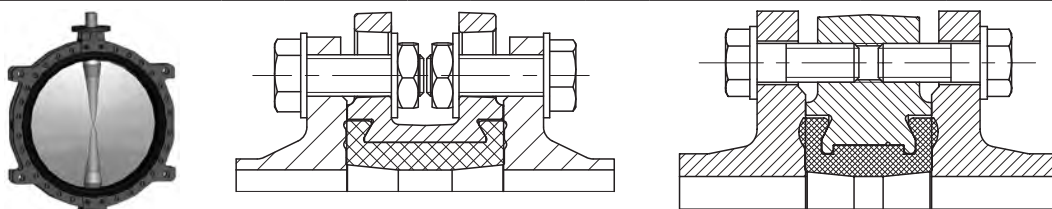
PN 10

DN	Вокруг корпуса						Для резьбовых отверстий у штока затвора			
	Шпилька		Гайка		Шайба		Болт		Шайба	
	Обозн.	Кол.	Обозн.	Кол.	Обозн.	Кол.	Обозн.	Кол.	Обозн.	Кол.
400	Шпилька А М24х220.65, Ст. 35	16	Гайка М24	32	Шайба 24	32	–	–	–	–
450	Шпилька А М24х230.65, Ст. 35	16	Гайка М24	32	Шайба 24	32	Болт М24–60, Ст. 35	8	Шайба 24	8
500	Шпилька А М24х250.70, Ст. 35	16	Гайка М24	32	Шайба 24	32	Болт М24–75Ст.35	8	Шайба 24	8
600	Шпилька А М27х290.70, Ст. 35	16	Гайка М27	32	Шайба 27	32	Болт М27–90, Ст. 35	8	Шайба 27	8
700	Шпилька А М27х300.75, Ст. 35	20	Гайка М27	40	Шайба 27	40	Болт М27–80, Ст. 35	8	Шайба 27	8
800	Шпилька А М30х340.75, Ст. 35	20	Гайка М30	40	Шайба 30	40	Болт М30–95, Ст. 35	8	Шайба 30	8
900	Шпилька А М30х360.80, Ст. 35	24	Гайка М30	48	Шайба 30	48	Болт М30–80, Ст. 35	8	Шайба 30	8
1000	Шпилька А М33х380.85, Ст. 35	24	Гайка М33	48	Шайба 33	48	Болт М33–95, Ст. 35	8	Шайба 33	8

PN 16

DN	Вокруг корпуса						Для резьбовых отверстий у штока затвора			
	Шпилька		Гайка		Шайба		Болт		Шайба	
	Обозн.	Кол.	Обозн.	Кол.	Обозн.	Кол.	Обозн.	Кол.	Обозн.	Кол.
400	Шпилька А М27х250.75, Ст. 35	16	Гайка М27	32	Шайба 27	32	–	–	–	–
450	Шпилька А М27х260.75, Ст. 35	16	Гайка М27	32	Шайба 27	32	Болт М27–75, Ст. 35	8	Шайба 27	8
500	Шпилька А М30х290.85, Ст. 35	16	Гайка М30	32	Шайба 30	32	Болт М30–90, Ст. 35	8	Шайба 30	8
600	Шпилька А М33х330.95, Ст. 35	16	Гайка М33	32	Шайба 33	32	Болт М33–110, Ст. 35	8	Шайба 33	8
700	Шпилька А М33х350.95, Ст. 35	20	Гайка М33	40	Шайба 33	40	Болт М33–95, Ст. 35	8	Шайба 33	8
800	Шпилька А М36х390.100, Ст. 35	20	Гайка М36	40	Шайба 36	40	Болт М36–115, Ст. 35	8	Шайба 36	8
900	Шпилька А М36х410.110, Ст. 35	24	Гайка М36	48	Шайба 36	48	Болт М36–100, Ст. 35	8	Шайба 36	8
1000	Шпилька А М39х430.110, Ст. 35	24	Гайка М39	48	Шайба 39	48	Болт М39–110, Ст. 35	8	Шайба 39	8

Корпус: с двойными фланцами. Крепление: болтами



PN 10

DN	Вокруг корпуса						Для резьбовых отверстий у штока затвора			
	Болт		Гайка низкая		Шайба		Болт		Шайба	
	Обозн.	Кол.	Обозн.	Кол.	Обозн.	Кол.	Обозн.	Кол.	Обозн.	Кол.
1200	Болт М36–160, Ст. 35	56	Гайка М36	56	Шайба 36	112	Болт М36–110, Ст. 35	8	Шайба 36	8

PN 16

DN	Вокруг корпуса						Для резьбовых отверстий у штока затвора			
	Болт		Гайка низкая		Шайба		Болт		Шайба	
	Обозн.	Кол.	Обозн.	Кол.	Обозн.	Кол.	Обозн.	Кол.	Обозн.	Кол.
1200	Болт М45–180, Ст. 35	56	Гайка М45	56	Шайба 45	112	Болт М45–120, Ст. 35	8	Шайба 45	8

**Центральный офис • ООО «Данфосс»**

Россия, 143581 Московская обл., Истринский р-н, д. Лешково, 217.

Телефон +7(495) 792-57-57. Факс +7(495) 792-57-59. E-mail: he@danfoss.ru www.heating.danfoss.ru

Компания «Данфосс» не несет ответственности за опечатки в каталогах, брошюрах и других изданиях, а также оставляет за собой право на модернизацию своей продукции без предварительного оповещения. Это относится также к уже заказанным изделиям при условии, что такие изменения не повлекут за собой последующих корректировок уже согласованных спецификаций. Все торговые марки в этом материале являются собственностью соответствующих компаний. «Данфосс», логотип «Danfoss» являются торговыми марками компании ООО «Данфосс». Все права защищены.