

КРАНЫ ШАРОВЫЕ BV (Торговый Дом АДЛ, Россия)

Кран шаровый двухходовой серии BV18, DN 15–200, PN 1,6/4,0 МПа из углеродистой и нержавеющей стали
(Торговый Дом АДЛ, Россия)

Сделано в 

Применение

Шаровые краны BV18 с фланцевым присоединением рекомендованы к применению на химических и пищевых производствах. Используются в таких средах, как светлые нефтепродукты, пар, конденсат, вода, инертные газы, сжатый воздух.

При использовании на щелочных и кислотных средах необходимо предварительное согласование с инженерами компании АДЛ.

Шаровые краны BV18 с фланцевым присоединением имеют полнопроходную составную конструкцию, что позволяет проводить техническое обслуживание кранов, увеличивая срок службы. Данные краны имеют строительную длину согласно стандарту EN 558-2, что позволяет использовать их на замену кранов импортного производства.

Имеется ISO-фланец для установки электро- и пневмоприводов.

Поставляются запасные уплотнения для штока и шара.

Технические характеристики

	DN 15–50	DN 65–150
Макс. допустимое давление	4,0 МПа	1,6 МПа
Диапазон рабочих температур (исполнение из нержавеющей стали)	–60...+200 °С	
Диапазон рабочих температур (исполнение из углеродистой стали)	–40... 200 °С	
Присоединение	Фланцевое по DIN (EN1092-1)	

Спецификация

№	Деталь	Материал	Материал
1	Гайка	08X18H10 (304)	08X18H10 (304)
2	Рукоятка	08X18H10 (304)+ ПВХ	08X18H10 (304)+ ПВХ
3	Шайба	08X18H10 (304)	08X18H10 (304)
4	Стопорный Винт	08X18H10 (304)	08X18H10 (304)
5	Гайка	08X18H10 (304)	08X18H10 (304)
6	Стопорный Винт	08X18H10 (304)	08X18H10 (304)
7	Тарельчатая пружина	08X18H10 (304)	08X18H10 (304)
8	Прижим	08X18H10 (304)	08X18H10 (304)
9	Сальник	PTFE	PTFE
10	Центрирующее кольцо	Витон (FKM)	Витон (FKM)
11	Уплотнение штока	PTFE	PTFE
12	Шток	03X17H14M3 (316)	03X17H14M3 (316)
13	Крышка корпуса	03X17H14M3 (CF8M)	ст.20Л (WCB)
14	Болт	08X18H10 (304)	08X18H10 (304)
15	Прокладка	PTFE	PTFE
16	Корпус	03X17H14M3 (CF8M)	ст.20Л (WCB)
17	Шар	03X17H14M3 (316)	03X17H14M3 (316)
18	Седло	PTFE+25% Графита	PTFE+25% Графита

Размеры, (мм)

Артикул	Артикул	DN	d	L	T	f	D1	D2	D3	n	d1	H	W	ISO	P
BL09C661728	BL02B663382	15	15	115	16	2	95	65	45	4	14	75	125	F03/F04	9
BL09C661729	BL02B663383	20	20	120	18	2	105	75	58	4	14	80	125	F03/F04	9
BL09C661731	BL02B663384	25	25	125	18	2	115	85	68	4	14	90	155	F05/F07	11
BL09C66173	BL02B663386	32	32	130	18	2	140	100	78	4	18	100	155	F05/F07	11
BL09C661733	BL02B663387	40	38	140	18	3	150	110	88	4	18	120	185	F05/F07	14
BL09C661734	BL02B663388	50	50	150	18	3	165	125	100	4	18	130	185	F05/F07	14
BL09C661736	BL02B663389	65	65	170	18	3	185	145	120	4	18	150	260	F07/F10	17
BL09C661737	BL02B663390	80	80	180	20	3	200	160	138	8	18	160	260	F07/F10	17
BL09C661738	BL02B663391	100	100	190	20	3	220	180	158	8	18	185	300	F07/F10	22
BL09C661739	BL02B663548	125	125	325	22	3	250	210	188	8	18	245	500	F10/F12	27
BL09C661740	BL02B663549	150	150	350	22	3	285	240	212	8	22	270	600	F10/F12	27

* Размеры кранов Dn 200–300 предоставляются по запросу



Компания оставляет за собой право вносить конструктивные изменения
АДЛ — производство и поставки оборудования для инженерных систем

Тел.: +7 (495) 937-89-68, +7 (495) 221-63-78
info@adl.ru | www.adl.ru | Интернет-магазин: www.valve.ru

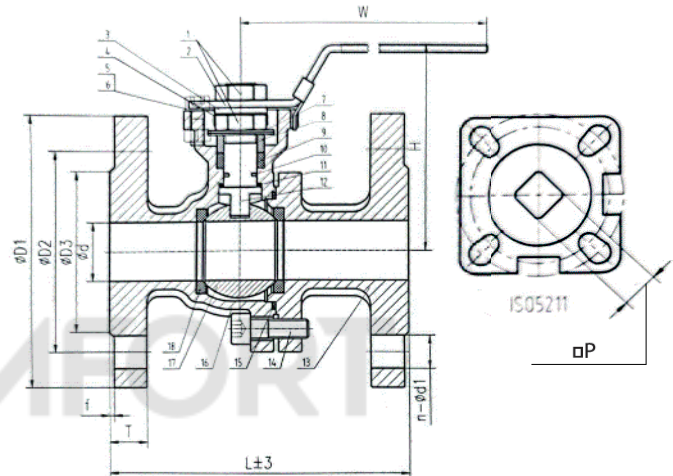
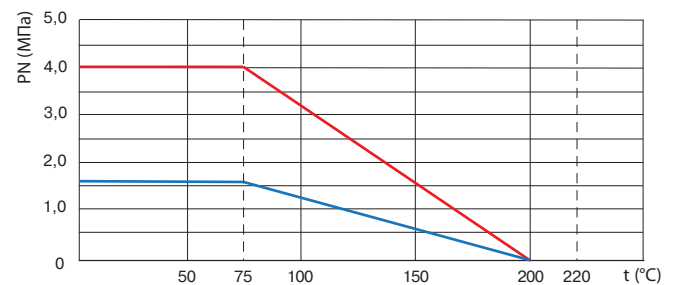


Диаграмма «Температура — Давление»



Пример заказа

- BV18.04.25.40.Ф/Ф (DN 25, PN 4,0 МПа, нержавеющая сталь, фланцевое присоединение).
- BV18.03.065.40.Ф/Ф (DN65, 4,0 МПа, углеродистая сталь, фланцевое присоединение).