

## Кран шаровой RJIP Premium DN65–DN600 со стандартным проходом

### Описание и область применения



Шаровой кран RJIP Premium — двухпозиционная запорная арматура, предназначенная для использования в отопительных и промышленных установках для жидких сред.

Класс герметичности А по ГОСТ 9544.

Стальные шаровые краны RJIP Premium предназначены для работы с водой наружных и внутренних тепловых сетей при температуре теплоносителя до 200 °С, соответствующей требованиям Правил технической эксплуатации электрических станций и сетей Российской Федерации (ПТЭ) (п. 4.8.40).

Шаровые краны RJIP Premium также могут применяться в системах холодоснабжения с водогликолевой смесью.

Полностью сварной стальной корпус кранов отвечает современным требованиям, предъявляемым к арматуре, применяемой в системах теплоснабжения, и обеспечивает высокую степень безопасности.

Корпус крана изготовлен из углеродистой стали и окрашен в два слоя с наружной стороны.

Самообжимная конструкция уплотнения шара, представляющая собой специальные тарельчатые пружины с кольцами из фторопласта, армированного углеволокном, обеспечивает необходимую герметичность закрытия крана и оптимальный крутящий момент, требуемый для поворота шара. В базовом исполнении краны имеют стандартный проход, но обладают повышенной пропускной способностью по сравнению с аналогами, благодаря своим конструктивным особенностям (плавный вход и выход, цилиндрическая вставка в шаре).

#### Основные характеристики

**DN** = 65–600 мм.

**Номинальное давление:** PN = 16, 25 бар.

**Температура среды:** от –20 до 180 °С (от –40 до +200 °С кратковременно).

**Минимальная температура<sup>1)</sup> окружающей среды:**

- для крана: –40 °С (для температур ниже –20 °С применение термоизоляции обязательно),
- для ручного редукторного привода: –30 °С (редукторные приводы для более низких температур – по запросу).

**Минимальная температура хранения и транспортировки:** –50 °С.

**Теплоноситель:** вода или водогликолевые смеси с концентрацией гликоля до 50 %.

*Шаровой кран не предназначен для работы с паром.*

Шаровые краны производятся с присоединительными размерами патрубков и фланцев в соответствии с ГОСТ. Такое соответствие присоединительных размеров позволяет упростить процесс проектирования и монтажа кранов.

<sup>1)</sup> Не допускать замерзания рабочей среды в шаровом кране.

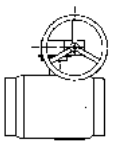
**Номенклатура и кодовые номера для оформления заказа**
*Кран шаровой RJIP Premium с рукояткой, под приварку.*
*Обозначение: RJIP Premium WW H*

Эскиз	DN, мм	Кодовый номер	Номинальное давление PN, бар	Температура перемещаемой среды (кратковременно), °C		Условная пропускная способность $K_{vs}$ , м³/ч
				T <sub>мин.</sub>	T <sub>макс.</sub>	
	200	<b>065N0755GR</b>	25	-20(-40)	180(200)	1680

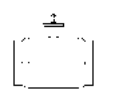
*Кран шаровой RJIP Premium с рукояткой, фланцевый.*
*Обозначение: RJIP Premium FF H*

Эскиз	DN, мм	Кодовый номер	Номинальное давление PN, бар	Температура перемещаемой среды (кратковременно), °C		Условная пропускная способность $K_{vs}$ , м³/ч
				T <sub>мин.</sub>	T <sub>макс.</sub>	
	200	<b>065N0855GR</b>	16	-20(-40)	180(200)	1680
	200	<b>065N0955GR</b>	25			

*Кран шаровой RJIP Premium с ручным редукторным приводом, под приварку.*
*Обозначение: RJIP Premium WW WG*

Эскиз	DN, мм	Кодовый номер	Номинальное давление PN, бар	Температура перемещаемой среды (кратковременно), °C		Условная пропускная способность $K_{vs}$ , м³/ч
				T <sub>мин.</sub>	T <sub>макс.</sub>	
	65	<b>065N0131R</b>	25	-20(-40)	180(200)	160
	80	<b>065N0136R</b>				280
	100	<b>065N0141R</b>				450
	125	<b>065N0146R</b>				690
	150	<b>065N0151GR</b>				1190
	200	<b>065N0156GR</b>				1680
	250	<b>065N0161GR</b>				3210
	300	<b>065N0166GR</b>				4850
	350	<b>065N0171GR</b>				7560
	400	<b>065N0176GR</b>				10523
	500	<b>065N0181GR</b>				14258
600	<b>065N0186GR</b>	22445				

*Кран шаровой RJIP Premium с фланцем под привод, под приварку.*
*Обозначение: RJIP Premium WW GF*

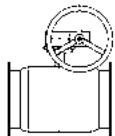
Эскиз	DN, мм	Кодовый номер	Номинальное давление PN, бар	Температура перемещаемой среды (кратковременно), °C		Условная пропускная способность $K_{vs}$ , м³/ч
				T <sub>мин.</sub>	T <sub>макс.</sub>	
	65	<b>065N0132R</b>	25	-20(-40)	180(200)	160
	80	<b>065N0137R</b>				280
	100	<b>065N0142R</b>				450
	125	<b>065N0147R</b>				690
	150	<b>065N0152GR</b>				1190
	200	<b>065N0157GR</b>				1680
	250	<b>065N0162GR</b>				3210
	300	<b>065N0167GR</b>				4850
	350	<b>065N0172GR</b>				7560
	400	<b>065N0177GR</b>				10523
	500	<b>065N0182GR</b>				14258
600	<b>065N0187GR</b>	22445				

**Техническое описание**

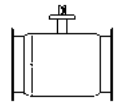
Кран шаровой RJIP Premium DN65–DN600 со стандартным проходом

**Номенклатура и кодовые номера для оформления заказа (продолжение)**

 Кран шаровой RJIP Premium с ручным редукторным приводом, фланцевый.  
 Обозначение: RJIP Premium FF WG

Эскиз	DN, мм	Кодовый номер	Номинальное давление PN, бар	Температура пере­мещаемой среды (кратковременно), °С		Условная про­пускная способ­ность $K_{vs}$ , м³/ч			
				T <sub>мин.</sub>	T <sub>макс.</sub>				
	65	065N0231R	16	-20(-40)	180(200)	160			
	80	065N0236R				280			
	100	065N0241R				450			
	125	065N0246R				690			
	150	065N0251GR				1190			
	200	065N0256GR				1680			
	250	065N0261GR				3210			
	300	065N0266GR				4850			
	350	065N0271GR				7560			
	400	065N0276GR				10523			
	500	065N0281GR				14258			
	600	065N0286GR				22445			
	65	065N0331R				25	-20(-40)	180(200)	160
	80	065N0336R							280
	100	065N0341R	450						
	125	065N0346R	690						
	150	065N0351GR	1190						
	200	065N0356GR	1680						
	250	065N0361GR	3210						
	300	065N0366GR	4850						
	350	065N0371GR	7560						
	400	065N0376GR	10523						
	500	065N0381GR	14258						
	600	065N0386GR	22445						

 Кран шаровой RJIP Premium с фланцем под привод, фланцевый.  
 Обозначение: RJIP Premium FF GF

Эскиз	DN, мм	Кодовый номер	Номинальное давление PN, бар	Температура пере­мещаемой среды (кратковременно), °С		Условная про­пускная способ­ность $K_{vs}$ , м³/ч			
				T <sub>мин.</sub>	T <sub>макс.</sub>				
	65	065N0232R	16	-20(-40)	180(200)	160			
	80	065N0237R				280			
	100	065N0242R				450			
	125	065N0247R				690			
	150	065N0252GR				1190			
	200	065N0257GR				1680			
	250	065N0262GR				3210			
	300	065N0267GR				4850			
	350	065N0272GR				7560			
	400	065N0277GR				10523			
	500	065N0282GR				14258			
	600	065N0287GR				22445			
	65	065N0332R				25	-20(-40)	180(200)	160
	80	065N0337R							280
	100	065N0342R	450						
	125	065N0347R	690						
	150	065N0352GR	1190						
	200	065N0357GR	1680						
	250	065N0362GR	3210						
	300	065N0367GR	4850						
	350	065N0372GR	7560						
	400	065N0377GR	10523						
	500	065N0382GR	14258						
	600	065N0387GR	22445						

**Номенклатура и  
кодовые номера для  
оформления заказа**
*Электрический привод AUMA NORM 230 В для шаровых кранов RJIP со стандартным проходом*

Эскиз	DN, мм	Кодовый номер	Тип	Время поворота на 90°, с	Мощность привода, кВт	Номинальный ток, А	Пусковой ток, А
	65	<b>065N8180R</b>	SQ 05.2*	8	0,04	1,1	2,3
	80, 100	<b>065N8181R</b>	SQ 05.2*	8	0,04	1,1	2,3
	125, 150	<b>065N8182R</b>	SQ 07.2*	8	0,06	1,8	3,6
	200	<b>065N8183R</b>	SQ 10.2*	11	0,1	1,9	3,6
	250	<b>065N8184R</b>	SQ 14.2*	48	0,1	1,9	3,6
	300	<b>065N8185R</b>	SA 07.6/ GS100.3*	69,3	0,2	4,7	6,6
	350	<b>065N8186R</b>	SA 07.6/ GS125.3*	69,3	0,2	4,7	6,6
	400	<b>065N8187R</b>	SA 10.2/ GS125.3**	69,3	0,4	9,8	44
	500	<b>065N8188R</b>	SA 07.6/ GS160.3*	147,3	0,2	4,7	6,6
	600	<b>065N8189R</b>	SA 10.2/ GS200.3**	288	0,4	9,8	44

\* Схема TPA01R1AA-101-000.

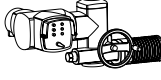
\*\* Схема TPA03R1AA-101-000.

*Электрический привод AUMA NORM 380 В для шаровых кранов RJIP со стандартным проходом*

Эскиз	DN, мм	Кодовый номер	Тип	Время поворота на 90°, с	Мощность привода, кВт	Номинальный ток, А	Пусковой ток, А
	65	<b>065N8210R</b>	SQ 05.2	8	0,04	0,4	1,1
	80, 100	<b>065N8211R</b>	SQ 05.2	8	0,04	0,4	1,1
	125, 150	<b>065N8212R</b>	SQ 07.2	8	0,06	0,6	1,7
	200	<b>065N8213R</b>	SQ 10.2	11	0,1	0,8	2,1
	250	<b>065N8214R</b>	SQ 14.2	48	0,1	0,8	2,1
	300	<b>065N8215R</b>	SA 07.6/ GS100.3	69,3	0,2	1,7	4,8
	350	<b>065N8216R</b>	SA 07.6/ GS125.3	69,3	0,2	1,7	4,8
	400	<b>065N8217R</b>	SA 10.2/ GS125.3	69,3	0,4	2,6	8,9
	500	<b>065N8218R</b>	SA 07.6/ GS160.3	147,3	0,2	1,7	4,8
	600	<b>065N8219R</b>	SA 10.2/ GS200.3	288	0,4	2,6	8,9

\* Схема TPA01R1AA-101-000.

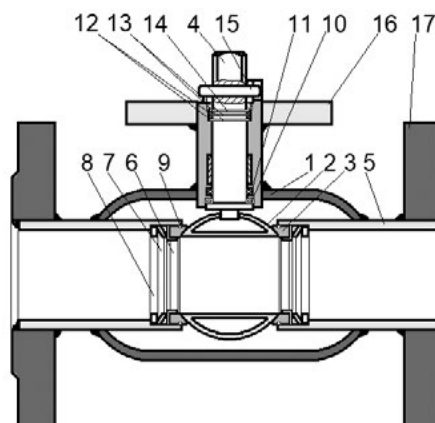
*Электрический привод AUMA 380 В с блоком управления AUMA MATIC  
для шаровых кранов RJIP со стандартным проходом*

Эскиз	DN, мм	Кодовый номер	Тип	Время поворота на 90°, с	Мощность привода, кВт	Номинальный ток, А	Пусковой ток, А
	65	<b>065N8250R</b>	SQ 05.2 / AM01.1	8	0,04	0,4	1,1
	80, 100	<b>065N8251R</b>	SQ 05.2 / AM01.1	8	0,04	0,4	1,1
	125, 150	<b>065N8252R</b>	SQ 07.2 / AM01.1	8	0,06	0,6	1,7
	200	<b>065N8253R</b>	SQ 10.2 / AM01.1	11	0,1	0,8	2,1
	250	<b>065N8254R</b>	SQ 14.2 / AM01.1	48	0,1	0,8	2,1
	300	<b>065N8255R</b>	SA 07.6/GS100.3 / AM01.1	69,3	0,2	1,7	4,8
	350	<b>065N8256R</b>	SA 07.6/GS125.3 / AM01.1	69,3	0,2	1,7	4,8
	400	<b>065N8257R</b>	SA 10.2/GS125.3 / AM01.1	69,3	0,4	2,6	8,9
	500	<b>065N8258R</b>	SA 07.6/GS160.3 / AM01.1	147,3	0,2	1,7	4,8
	600	<b>065N8259R</b>	SA 10.2/GS200.3 / AM01.1	288	0,4	2,6	8,9

\* Схема: MSP1110KC3--F18E1 TPA00R1AA-101-000.

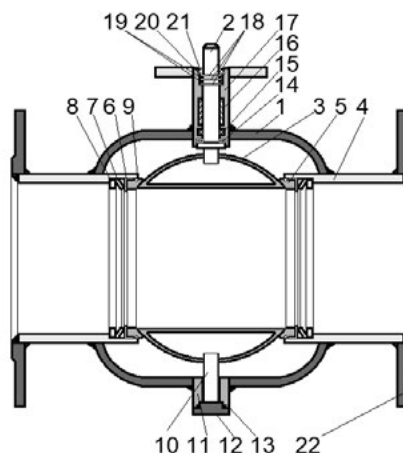
Устройство и материалы

RJIP Premium DN65–DN150



№	Описание	Материал
1	Корпус	Сталь Q235 (C235)
2	Шар	Сталь SS 304
3	Уплотнение шара	PTFE+C 25%
4	Шпиндель	20Cr13 (20X13)
5	Патрубок 20# Steel (Сталь 20)	20# Steel (Сталь 20)
6	Втулка	20# Steel (Сталь 20)
7	Тарельчатая пружина	65Mn
8	Шайба	20# Steel (Сталь 20)
9	Кольцевое уплотнение	FPM
10	Шайба	PTFE+C 25%
11	Кольцевое уплотнение	FPM
12	Кольцевое уплотнение	FPM
13	Шайба	PTFE+C 25%
14	Шайба	20# Steel (Сталь 20)
15	Штифт	45# Steel (Сталь 45)
16	Фланец	Сталь Q235 (C235)
17	Фланец	Сталь Q235 (C235)

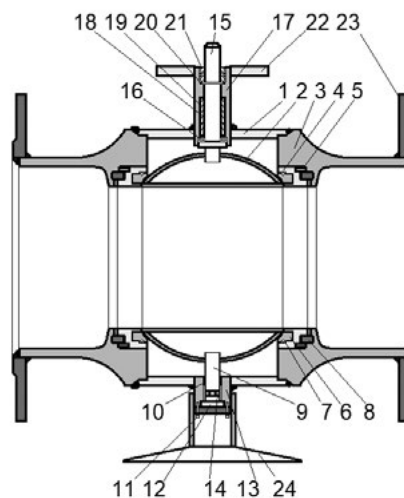
**Устройство и материалы**  
 (продолжение)

*RJIP Premium DN200–DN300*


№	Описание	Материал
1	Корпус	Сталь Q235 (C235)
2	Шпиндель	Сталь 20Cr13 (20X13)
3	Шар	Сталь SS 304
4	Патрубок	20# Steel (Сталь 20)
5	Уплотнение шара	PTFE+C
6	Втулка	20# Steel (Сталь 20)
7	Тарельчатая пружина	65Mn
8	Шайба	20# Steel (Сталь 20)
9	Кольцевое уплотнение	FPM
10	Ось	Сталь 20Cr13 (20X13)
11	Втулка оси	20# Steel (Сталь 20)
12	Пробка	20# Steel (Сталь 20)
13	Кольцевое уплотнение	FPM
14	Втулка	PTFE+C
15	Кольцевое уплотнение	FPM
16	Подшипник	SF-1 (Композит: Сталь-медь-олово-пористая бронза-PTFE)
17	Втулка шпинделя	20# Steel (Сталь 20)
18	Уплотнение	PTFE+C
19	Кольцевое уплотнение	FPM
20	Гайка	20# Steel (Сталь 20)
21	Кольцо	Пружинная сталь
22	Фланец	Сталь Q235 (C235) или 20# Steel (Сталь 20)

**Устройство и материалы**  
(продолжение)

RJIP Premium DN350–DN600



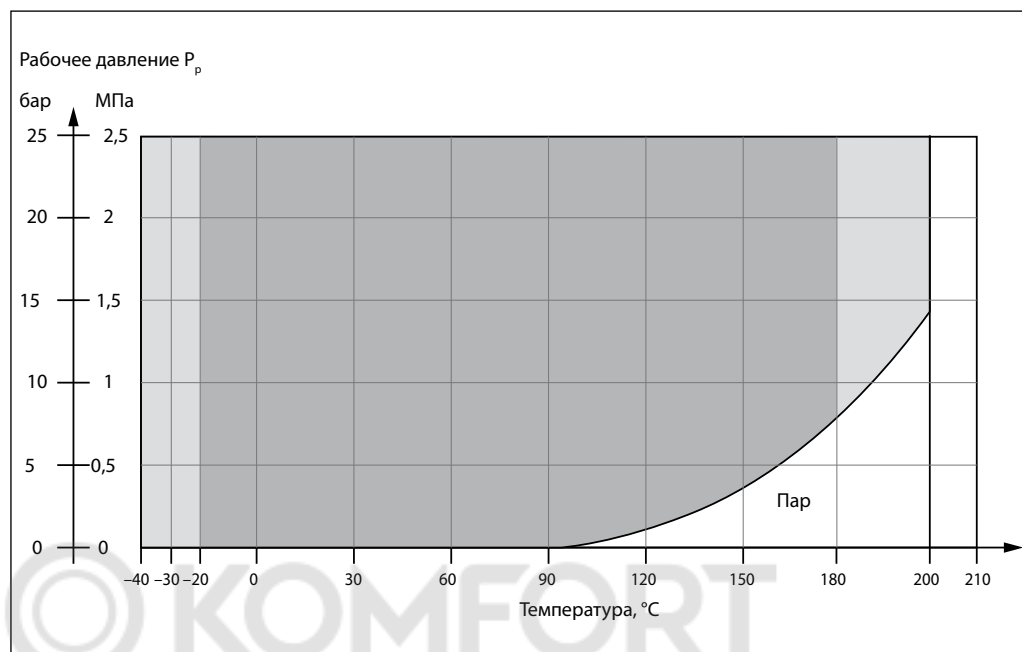
№	Описание	Материал
1	Корпус	Сталь А105
2	Шар	Сталь SS 304
3	Патрубок	20# Steel (Сталь 20)
4	Установочное кольцо	20# Steel (Сталь 20)
5	Пружина	65Mn
6	Уплотнение шара	PTFE+С 20%
7	Кольцевое уплотнение	FPM
8	Кольцевое уплотнение	FPM
9	Центрирующая ось	Сталь 20Cr13 (20X13)
10	Подшипник	SF-1 (Композит: Сталь-медь-олово-пористая бронза-PTFE)
11	Винт	Сталь 201
12	Втулка	20# Steel (Сталь 20)
13	Втулка	20# Steel (Сталь 20)
14	Гайка	20# Steel (Сталь 20)
15	Шпиндель	Сталь 20Cr13 (20X13)
16	Шайба	PTFE
17	Втулка шпинделя	20# Steel (Сталь 20)
18	Кольцевое уплотнение	FPM
19	Кольцевое уплотнение	FPM
20	Шайба	PTFE
21	Гайка	20# Steel (Сталь 20)
22	Фланец	20# Steel (Сталь 20)
23	Фланец	20# Steel (Сталь 20)
24	Опора	20# Steel (Сталь 20)

**Техническое описание**

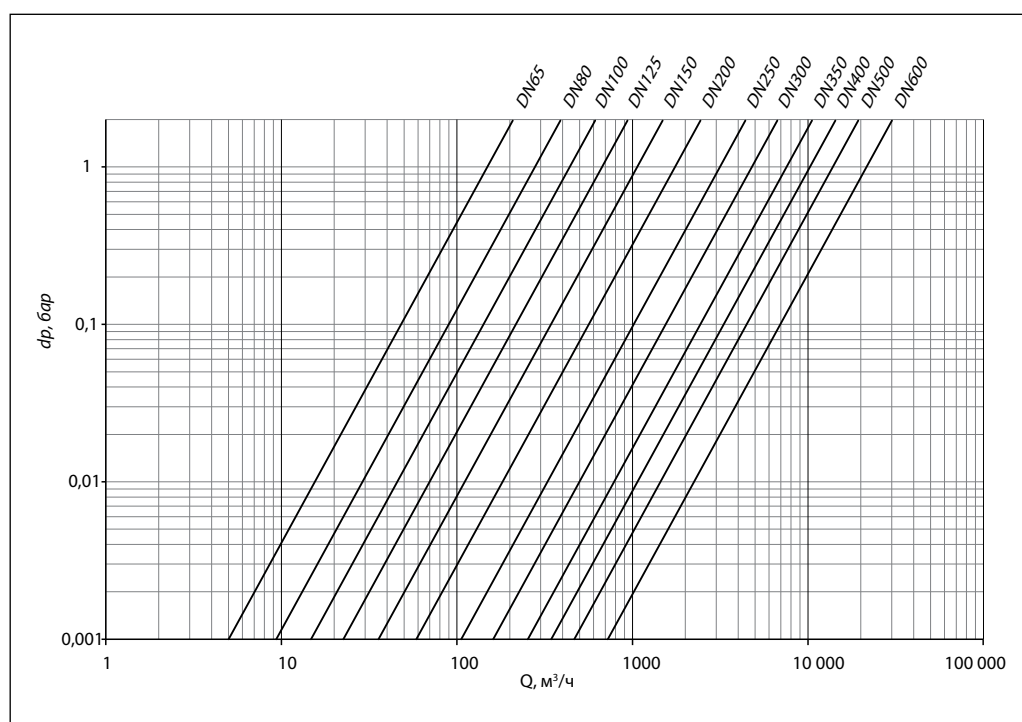
Кран шаровой RJIP Premium DN65–DN600 со стандартным проходом

**Рабочая зона**

Ниже приведена рабочая зона шаровых кранов RJIP Premium WW (под приварку). Для шаровых кранов в исполнении с фланцами. Максимальное давление ограничивается номинальным рабочим давлением фланцев.



**Гидравлические потери**





**Выбор, монтаж и эксплуатация**

Диаметр шарового крана подбирается по конструктивному принципу, т. е. равным диаметру трубы.

Потери давления на полностью открытом шаровом кране определяются с учетом приведенных выше значений пропускной способности  $Kvs$ .

При подъеме и перемещении крана запрещается захват его за редуктор, электропривод или их элементы.

Кран устанавливается на трубопровод в открытом положении. Монтажное положение любое.

Установку кранов под приварку на трубопровод следует производить электросваркой с одновременным охлаждением корпуса влажной тканью. Кран при этом должен быть полностью в открытом положении.

Установку фланцевых шаровых кранов следует производить с использованием стальных ответных фланцев по ГОСТ 33259 с соответствующими DN, PN, прокладками и крепежом.

Если кран установлен как концевой элемент системы, рекомендуется закрыть его фланцевой заглушкой до дальнейшего наращивания системы, а сам кран оставить в открытом положении.

Кран поставляется потребителю в положении «Открыто». Открытие и закрытие осуществляется поворотом его шпинделя на  $90^\circ$  при помощи ручного редукторного привода или электрического привода.

Перед испытанием на герметичность система должна быть промыта и медленно заполнена чистой водой. Этим достигаются эффективное удаление воздушных скоплений из полостей крана вокруг шара и надежная смазка кольцевых уплотнений.

**Испытания на герметичность**

Кран поставляется потребителю испытанным и не требует дополнительной регулировки. Второй раз кран проверяется на герметичность

вместе с испытаниями трубопроводной системы. По возможности следует избегать испытаний системы при закрытом кране. Если это неизбежно, то следует повышать давление в системе постепенно. Резкое повышение давления не допускается.

**Проверка работоспособности**

После испытаний на герметичность необходимо проделать несколько циклов «Открыто/Закрыто», чтобы проверить правильность его функционирования и обеспечить образование водной пленки на всех трущихся поверхностях. Для поворота крана следует плавно увеличивать усилие, прикладываемое к маховику привода, до тех пор, пока запорный шар не сдвинется с места. Запрещается использовать дополнительные рычаги или прикладывать к маховику привода ударные нагрузки.

**Эксплуатация**

Шаровой кран является запорным. Лишь в процессе заполнения или слива кран может непродолжительное время находиться в промежуточном положении. Эксплуатация шаровых кранов в промежуточном положении (между «Открыто/Закрыто») строго запрещена.

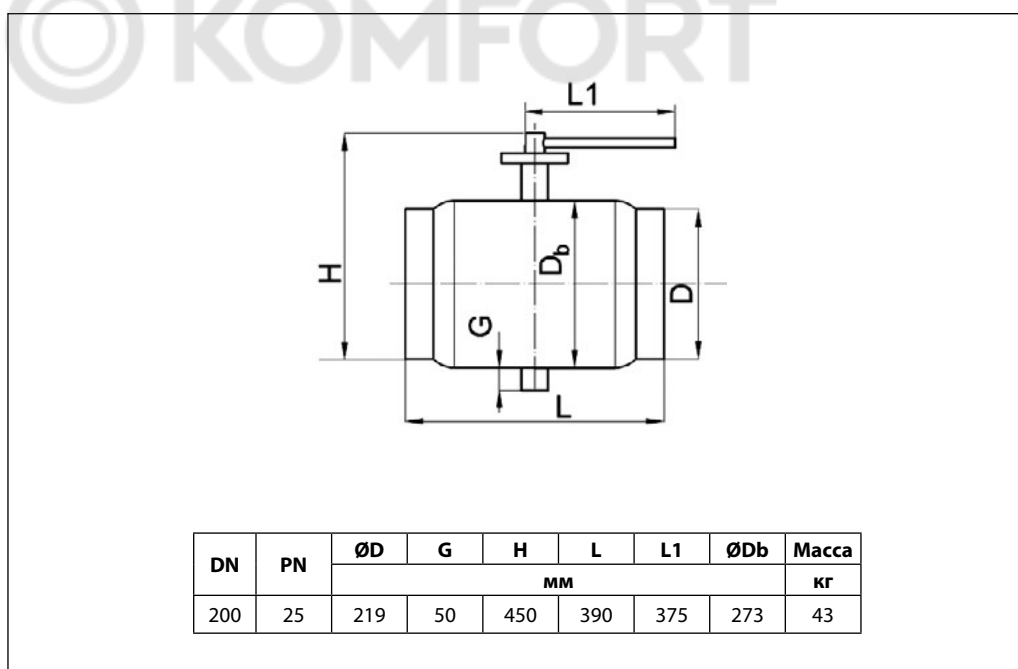
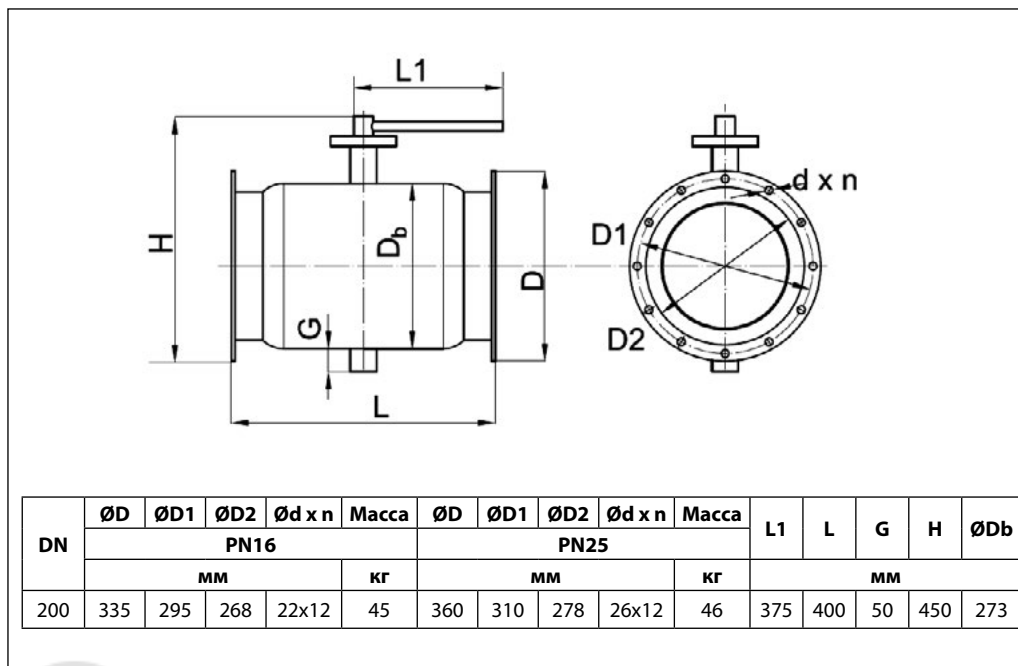
Для проверки работоспособности крана и поддержания его в рабочем состоянии необходимо проводить несколько циклов полного открытия-закрытия (с периодичностью не реже 4 раз в год) для смачивания уплотнительных поверхностей шара рабочей средой.

Кран шаровой RJIP не допускается применять в системах ХВС, ГВС, а также в системах, где рабочей средой является пар.

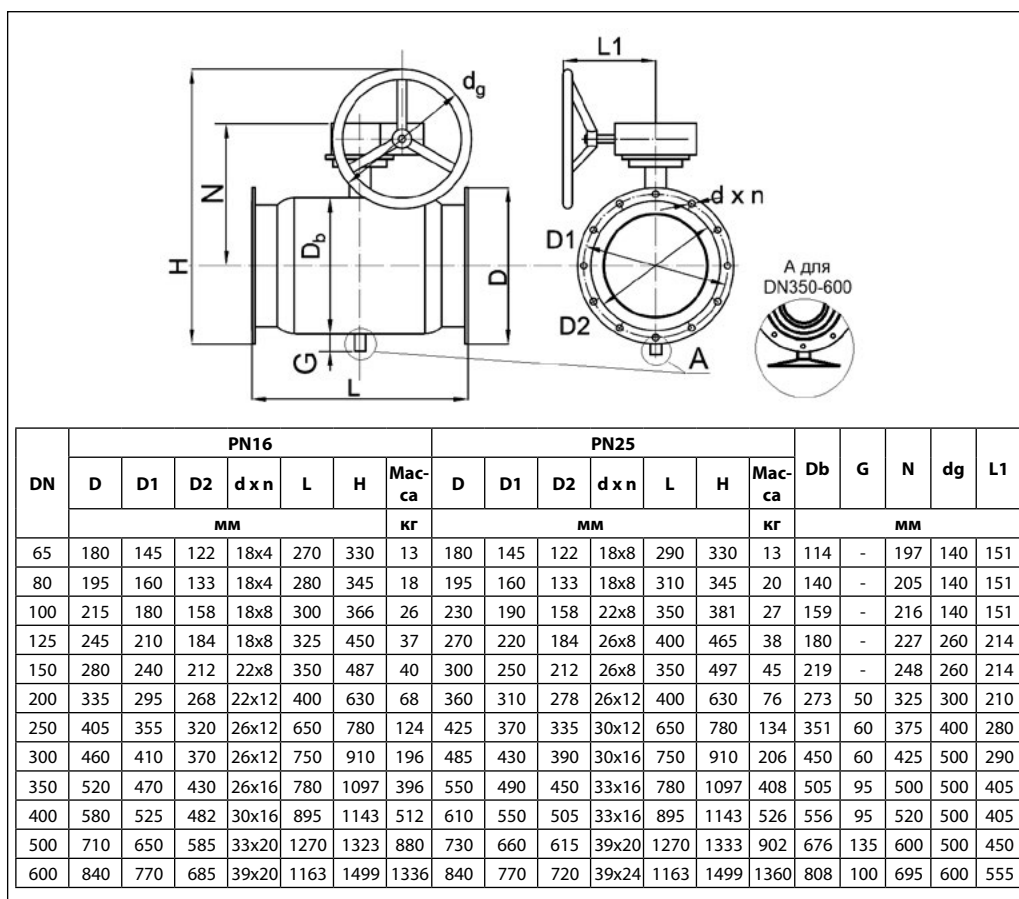
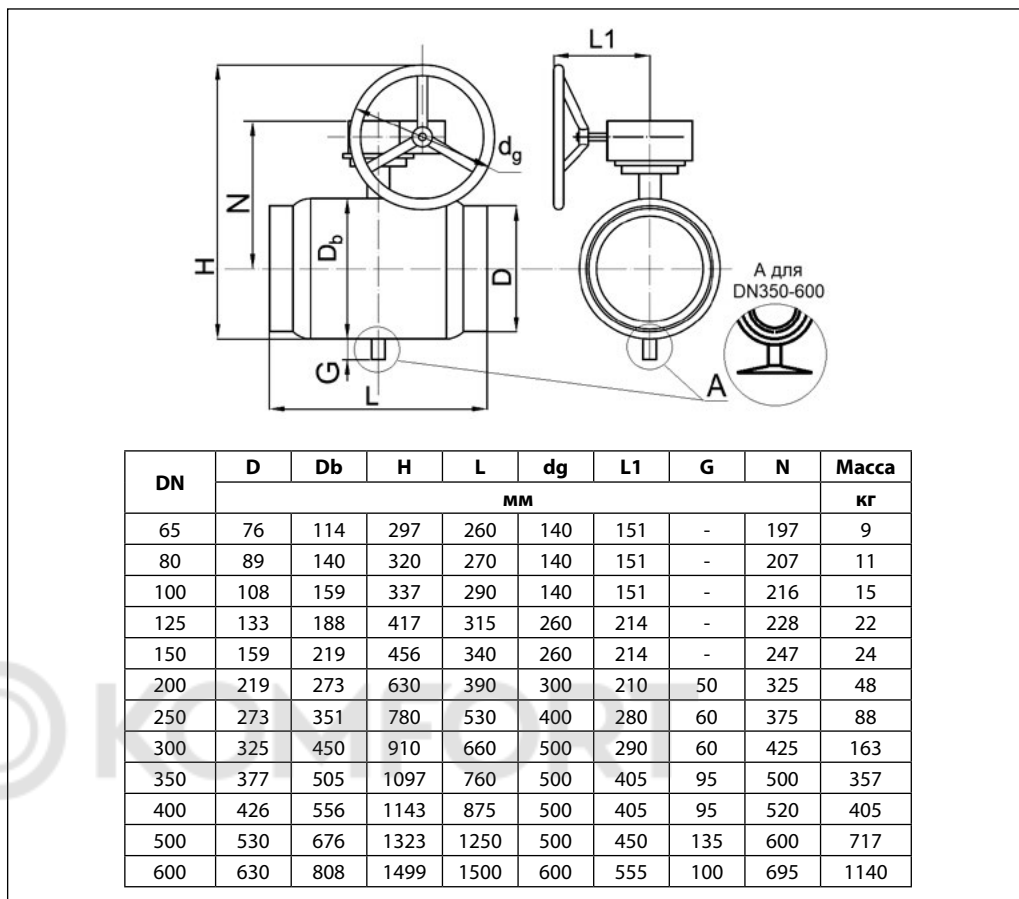
**Предотвращение замерзания**

Для максимального слива жидкости из корпуса крана при опорожнении трубопровода шар должен быть повернут в среднее положение (около  $45^\circ$ ).

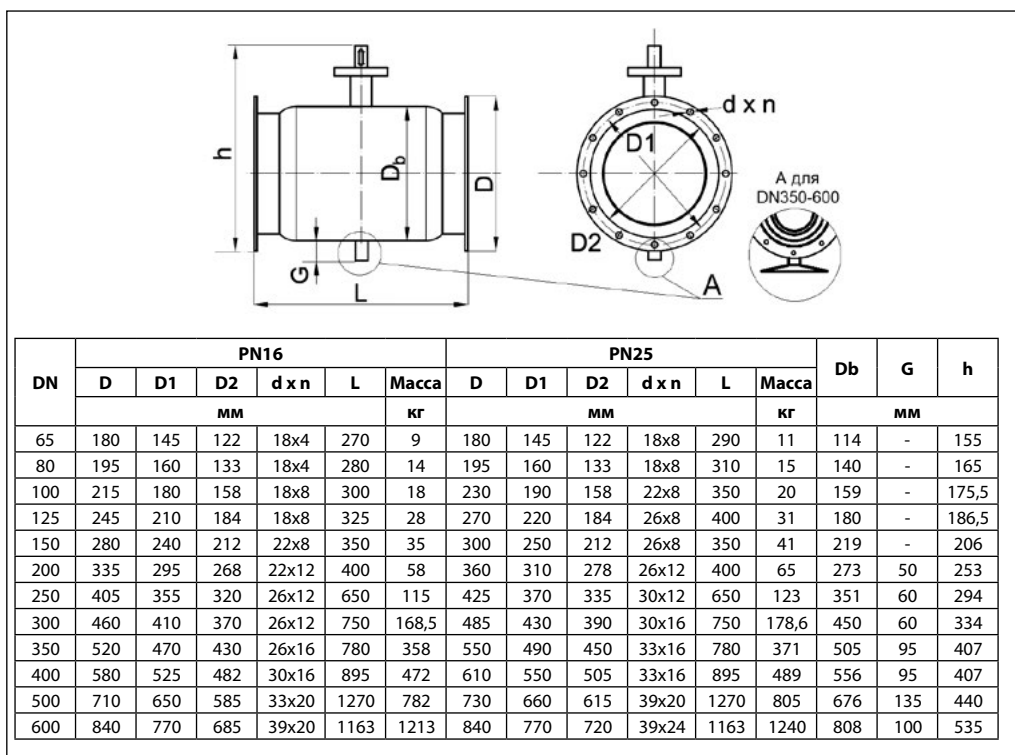
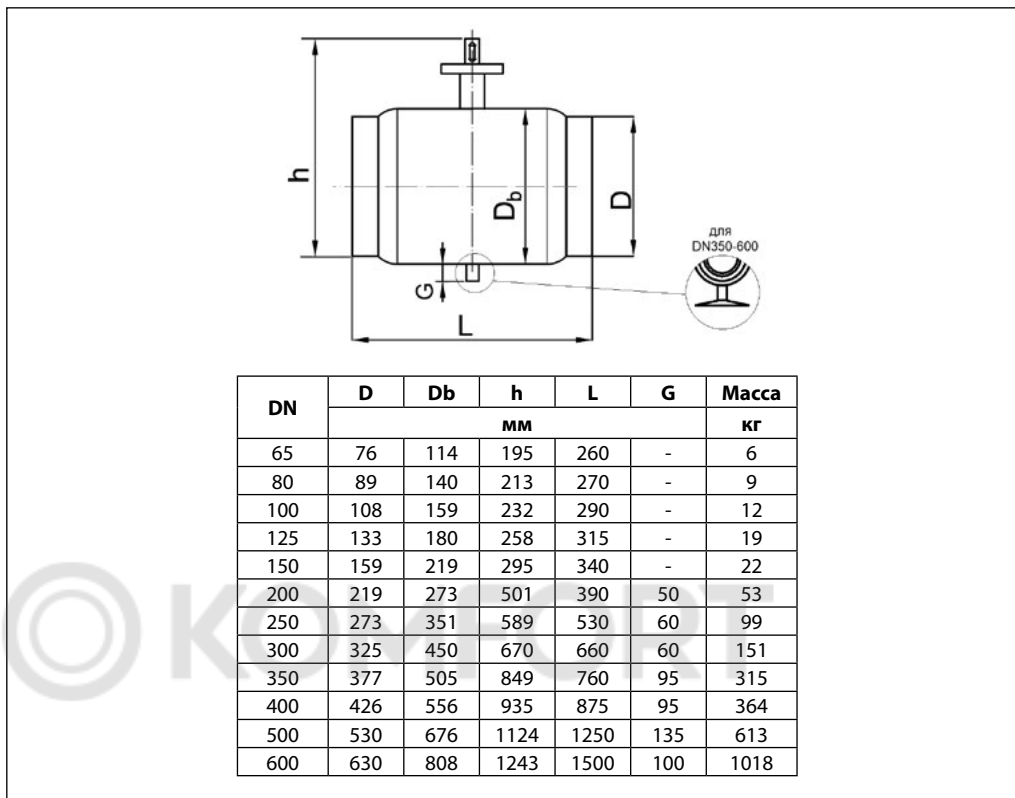
Габаритные и присоединительные размеры



Габаритные и присоединительные размеры (продолжение)



**Габаритные и присоединительные размеры (продолжение)**



**Центральный офис • ООО «Ридан»**

Россия, 143581 Московская обл., г. Истра, дер. Лешково, 217.

Телефоны: +7 (495) 792-57-57 (Москва), +8 (800) 700 888 5 (регионы) • E-mail he@ridan.ru • ridan.ru

Компания «Ридан» не несет ответственности за опечатки в каталогах, брошюрах и других изданиях, а также оставляет за собой право на модернизацию своей продукции без предварительного оповещения. Это относится также к уже заказанным изделиям при условии, что такие изменения не повлекут за собой последующих корректировок уже согласованных спецификаций. Все торговые марки упомянутые в этом издании являются собственностью соответствующих компаний. «Ридан», логотип «Ридан» являются торговыми марками компании «Ридан». Все права защищены.