

Техническое описание

Осевые сильфонные компенсаторы Ридан из нержавеющей стали с патрубками из углеродистой стали

Описание и область применения


Осевые компенсаторы Ридан предназначены для компенсации температурных удлинений трубопроводов систем горячего водоснабжения, а также трубопроводов промышленных систем с жидкими средами, которые неагрессивны к конструкционным материалам компенсаторов.

Осевые сильфонные компенсаторы Ридан и предназначены для компенсации температурных линейных удлинений трубопроводов систем отопления, ГВС и ХВС, предотвращая разгерметизацию в местах сварных соединений участков трубопроводов.

Компенсаторы устанавливаются на стояках и магистральных трубопроводах систем отопления, ГВС и ХВС в многоэтажных зданиях.

Осевые компенсаторы состоят из многослойного сильфона (гофрированного цилиндра), выполненного из нержавеющей стали, и приваренных к нему патрубков, выполненных из углеродистой стали.

Все осевые компенсаторы Ридан оснащены внутренней гильзой, а также могут быть оснащены наружным кожухом для дополнительной защиты сильфона.

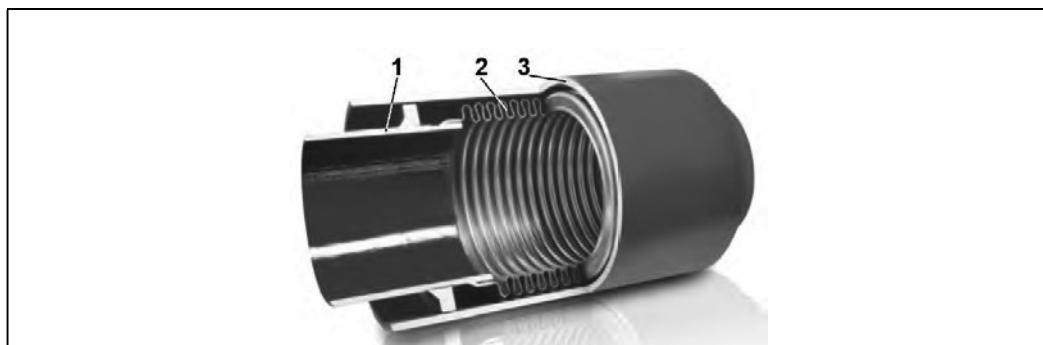
Основные характеристики

Номинальное рабочее давление: PN 16 бар.

Температура среды: -10...+115 °С.


Присоединение к трубопроводу: приварное.

Число циклов срабатывания при полном осевом ходе: не менее 2 000 циклов.


Устройство и материалы


Поз.	Наименование	Материал
1	Патрубок	Сталь 1.0038
2	Сильфон	Коррозионностойкая сталь 1.4541/1.4404
3	Кожух	Алюминий или углеродистая сталь

Номенклатура и кодовые номера для заказа
Осевые сильфонные компенсаторы Ридан с патрубками под приварку, с внутренней гильзой и без наружного кожуха

Эскиз	DN, мм	Кодовый номер	Условное давление PN, бар	Макс. температура перемещаемой среды T _{макс} , °C	Осевой ход, мм	Монтажная длина, см	Осевое усилие, Н/мм	Эффективная площадь сильфона, см ²
	15	065H0040R	16	115	+12 / -28	280	18	7,1
	20	065H0041R				280	18	7,1
	25	065H0042R				275	28	12,1
	32	065H0043R				310	36	16,4
	40	065H0044R				310	90	26,7
	50	065H0045R				310	90	26,7
	65	065H0046R				250	53	58,2
	80	065H0047R				255	79	78,5
	100	065H0048R				255	84	117,9
	125	082X9242R				255	137	168,6
	150	082X9243R				270	239	239,3
	200	082X9244R				260	226	441,5
	250	082X9245R				280	332	681,5
	300	082X9246R				270	378	945,4

Номенклатура и кодовые номера для заказа
Осевые сильфонные компенсаторы Ридан с патрубками под приварку, с внутренней гильзой и с наружным кожухом

Эскиз	DN, мм	Кодовый номер	Условное давление PN, бар	Макс. температура перемещаемой среды T _{макс} , °C	Осевой ход, мм	Монтажная длина, см	Осевое усилие, Н/мм	Эффективная площадь сильфона, см ²
	15	065H0019R	16	115	+15/-35	280	9	7,1
	15	065H0001R			+19/-45	365	12	7,1
	20	065H0021R			+15/-35	280	9	7,1
	20	065H0003R			+24/-56	450	9	7,1
	25	065H0022R			+12/-28	275	28	12,1
	25	065H0023R			+19/-45	358	21	12,1
	32	065H0024R			+12/-28	310	36	16,4
	32	065H0025R			+19/-45	400	27	16,4
	40	065H0026R			+11/-25	310	90	26,7
	40	065H0027R			+19/-45	400	90	26,7
	50	065H0028R			+12/-28	310	90	26,7
	50	065H0029R			+19/-45	400	60	26,7
	65	065H0030R			+12/-28	250	53	58,2
	65	065H0031R			+24/-56	360	29	58,2
	80	065H0014R			+12/-28	255	79	78,5
	80	065H0033R			+19/-45	330	50	78,5
	100	065H0016R			+15/-33	255	84	117,9
	100	065H0034R			+24/-56	340	52	117,9
	125	082X9247R			+15/-35	285	112	168,6
	125	082X9252R			+24/-56	375	73	168,6
	150	082X9248R			+15/-35	310	191	239,3
	150	082X9253R			+24/-56	415	119	239,3
	200	082X9249R			+15/-35	295	175	441,5
	200	082X9254R			+24/-56	385	113	441,5
	250	082X9250R			+15/-35	300	284	681,5
	250	082X9255R			+24/-56	395	181	681,5
	300	082X9251R			+15/-35	295	315	945,4
	300	082X9256R			+24/-56	400	189	945,4

Выбор компенсатора

Компенсаторы выбираются в соответствии с диаметром трубопровода, на который они устанавливаются. Их количество (или расстояние между неподвижными опорами) определяется в зависимости от расчетного удлинения трубопровода и компенсирующей способности на сжатие, если компенсатор предварительно не растянут при монтаже.

- В здании до 4-го этажа установка сильфонного компенсатора не требуется - тепловое расширение нивелируется за счет самокомпенсации.
- Компенсация удлинения трубопровода для трех последних этажей не требуется ввиду малой длины участка.
- Установка компенсаторов в зданиях выше 10 этажей является обязательной.

Расчет теплового удлинения трубопровода

Расчет теплового удлинения трубопровода производится по формуле:

$$\Delta L = L \cdot N \cdot \Delta \vartheta \cdot \bar{\alpha} \cdot S, \text{ мм,}$$

где

ΔL – полное тепловое расширение,

L – высота этажа,

N – количество этажей,

$\Delta \vartheta$ – разница температур между рабочей температурой трубопровода и температурой окружающей среды при монтаже трубопровода,

$\bar{\alpha}$ – средний коэффициент температурного удлинения материала трубопровода (Таблица 1),

S – запас.

Максимальные параметры для расчета

Высота этажей (L): 3,3 м.

Температура монтажа: -10°C .

Температура эксплуатации: $+95^{\circ}\text{C}$.

Запас (S): 5 %.

Коэффициент линейного расширения стали ($\bar{\alpha}$): 0,012 мм/м.

Пример подбора компенсатора для здания высотой 12 этажей

- Участок труб до 4-го этажа самокомпенсируется за счет изгиба трубопровода.
- Участок труб последних трех этажей не учитываем из-за малой длины участка.

Расчет требуемого хода сжатия компенсатора:

$$3,3 (L) \times 5 (N) \times 105^{\circ}\text{C} (\Delta \vartheta) \times 0,012 \text{ мм/м} (\bar{\alpha}) \times 1,05 (S) = 21,85 \text{ мм.}$$

Для компенсации теплового расширения трубопровода в 21,85 мм подойдет любой из приведенных ниже компенсаторов соответствующего диаметра.

Таблица 1

Материал	Коэффициент линейного температурного расширения α , мм/(м* $^{\circ}\text{C}$)
Углеродистая сталь оцинкованная	0,0117
Коррозионностойкая аустенитная сталь	0,017
Коррозионностойкая ферритная сталь	0,011
Чугун	0,0104
Медь	0,0165
Алюминий	0,0238
Латунь	0,0184
Бронза	0,0175

Монтаж

Даже при наличии внутренней направляющей гильзы, как правило, при монтаже требуется устанавливать направляющие скользящие опоры около компенсатора (или скользящую и неподвижную). Рекомендуется устанавливать их на расстоянии около $3 \times DN$ от компенсатора. Для вертикальных стояков роль одной из опор может играть гильза в перекрытии.

1. Прогнать сплошной стояк с одновременной установкой неподвижных и направляющих опор в проектных точках.

2. Зафиксировать неподвижные опоры на трубопроводе.

3. Вырезать в проектных точках трубопровода участки стояка в соответствии с расчетной рекомендованной длиной с учетом предварительного растяжения компенсатора и ответных фланцев, если таковые применяются.

Не допускается запуск трубопровода, если длина участка врезки меньше паспортной длины компенсатора в свободном состоянии, т.е. когда компенсатор смонтирован в предварительно сжатом состоянии.

4. Перед монтажом компенсатора необходимо визуально проверить, что нет механических повреждений тонкостенного сильфона и защитного кожуха.

5. Проверяется, что компенсатор может беспрепятственно сжиматься и растягиваться в пределах заявленной компенсирующей способности.

6. К трубе присоединяется один конец компенсатора, затем второй конец растягивается до полной длины вырезанного участка трубы и крепится с противоположной стороны.

Техническое описание

Осевые сильфонные компенсаторы Ридан НС из нержавеющей стали с патрубками из нержавеющей стали

Описание и область применения


Осевые компенсаторы Ридан НС предназначены для компенсации температурных удлинений трубопроводов систем горячего водоснабжения, а также трубопроводов промышленных систем с жидкими средами, которые неагрессивны к конструкционным материалам компенсаторов.

Данные компенсаторы предназначены для установки на стояках и магистральных трубопроводах систем ГВС многоэтажных зданий.

Осевые компенсаторы состоят из многослойного сильфона (гофрированного цилиндра), выполненного из нержавеющей стали, и приваренных к нему патрубков, также выполненных из нержавеющей стали.

Все осевые компенсаторы Ридан оснащены внутренней гильзой, а также могут быть оснащены наружным кожухом для дополнительной защиты сильфона.

Основные характеристики

Номинальное рабочее давление: PN 16 бар.


Температура среды: -10...+115 °С.

Присоединение к трубопроводу: резьбовое, фланцевое, разборное муфтовое (грувлок).

Компенсаторы с защитным кожухом имеют отверстие для слива конденсата.


Номенклатура и кодовые номера для заказа

Осевые сильфонные компенсаторы Ридан НС с внутренней гильзой и без наружного кожуха, с резьбовым присоединением

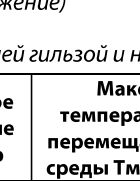
Эскиз	DN, мм	Кодовый номер	Условное давление PN, бар	Макс. температура перемещаемой среды T _{макс} , °С	Осевой ход, мм	Размер присоединительной резьбы G, дюймы
	15	082X9200R	16	115	+12 / -28	1/2
	20	082X9201R				3/4
	25	082X9202R				1
	32	082X9203R				1 1/4
	40	082X9204R				1 1/2
	50	082X9205R				2

Номенклатура и кодовые номера для заказа (продолжение)

Осевые сифонные компенсаторы Ридан НС с внутренней гильзой и наружным кожухом, с резьбовым присоединением

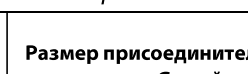
Эскиз	DN, мм	Кодовый номер	Условное давление PN, бар	Макс. температура перемещаемой среды T _{макс} , °C	Осевой ход, мм	Размер присоединительной резьбы G, дюймы
	15	082X9206R	16	115	+15/-35	1/2
	15	082X9212R			+19/-45	
	20	082X9207R			+15/-35	3/4
	20	082X9213R			+24/-56	
	25	082X9208R			+12/-28	1
	25	082X9214R			+19/-45	
	32	082X9209R			+12/-28	1 1/4
	32	082X9215R			+19/-45	
	40	082X9210R			+11/-25	1 1/2
	40	082X9216R			+19/-45	
	50	082X9211R			+12/-28	2
	50	082X9217R			+19/-45	

Осевые сифонные компенсаторы Ридан НС с внутренней гильзой и наружным кожухом, с фланцевым присоединением*

Эскиз	DN, мм	Кодовый номер	Условное давление PN, бар	Макс. температура перемещаемой среды T _{макс} , °C	Осевой ход, мм
	65	082X9218R	16	115	+12/-28
	65	082X9221R			+24/-56
	80	082X9219R			+12/-28
	80	082X9222R			+19/-45
	100	082X9220R			+15/-33
	100	082X9223R			+24/-56

* фланцы выполнены в соответствии со стандартом EN 1092-1

Осевые сифонные компенсаторы Ридан НС с внутренней гильзой и наружным кожухом, с присоединением под разборную муфту (грувлок)

Эскиз	DN, мм	Кодовый номер	Условное давление PN, бар	Макс. температура перемещаемой среды T _{макс} , °C	Осевой ход, мм
	25	082X9224R	16	115	+12/-28
	25	082X9233R			+19/-45
	32	082X9225R			+12/-28
	32	082X9234R			+19/-45
	40	082X9226R			+11/-25
	40	082X9235R			+19/-45
	50	082X9227R			+12/-28
	50	082X9236R			+19/-45
	65	082X9228R			+12/-28
	65	082X9237R			+24/-56
	80	082X9229R			+12/-28
	80	082X9238R			+19/-45
	100	082X9230R			+15/-33
	100	082X9239R			+24/-56
	125	082X9231R			+15/-35
	125	082X9240R			+24/-56
	150	082X9232R			+15/-35
150	082X9241R	+24/-56			

Устройство и материалы

Конструкция и вид разреза различных вариантов исполнения осевых компенсаторов показаны ниже (см. габаритные размеры).

Основные элементы и материалы компенсаторов Ридан НС

• Сильфон (гофрированный цилиндр) из нержавеющей стали AISI 304, 316 или 321.

- Патрубки из нержавеющей стали AISI 304.
- Внутренняя гильза из нержавеющей стали AISI 304.
- Наружный кожух из нержавеющей стали.
- AISI 304 или алюминия с отверстием для слива конденсата.

Выбор компенсатора

Компенсаторы выбираются в соответствии с диаметром трубопровода, на который они устанавливаются. Их количество (или расстояние между неподвижными опорами) определяется в зависимости от расчетного удлинения трубопровода и компенсирующей способности на сжатие, если компенсатор предварительно не растянут при монтаже.

Величину удлинения трубопровода под воздействием температуры теплоносителя можно найти, используя формулу температурного линейного удлинения металла:

Расчет теплового удлинения трубопровода

Расчет теплового удлинения трубопровода производится по формуле:

$$\Delta\vartheta = L \cdot \bar{\alpha} \cdot \Delta\vartheta, \text{ мм,}$$

где L — длина участка трубопровода, удлинение которого требуется компенсировать, м;

$\bar{\alpha}$ - средний коэффициент температурного удлинения, мм/(м·К);

$\Delta\vartheta$ – разность температур между рабочей температурой трубопровода и температурой окружающей среды при монтаже трубопровода, К.

Средние коэффициенты теплового расширения различных материалов указаны в таблице.

Материал	Коэффициент линейного температурного расширения α , мм/(м·°C)
Углеродистая сталь оцинкованная	0,0117
Нержавеющая сталь аустенитная	0,017
Нержавеющая сталь ферритная	0,011
Чугун	0,0104
Медь	0,0165
Алюминий	0,0238
Латунь	0,0184
Бронза	0,0175

Монтаж

Даже при наличии внутренней направляющей гильзы, как правило, при монтаже требуется устанавливать направляющие скользящие опоры около компенсатора (или скользящую и неподвижную). Рекомендуется устанавливать их на расстоянии около $3 \times DN$ от компенсатора. Для вертикальных стояков роль одной из опор может играть гильза в перекрытии.

1. Прогнать сплошной стояк с одновременной установкой неподвижных и направляющих опор в проектных точках.
2. Зафиксировать неподвижные опоры на трубопроводе.
3. Вырезать в проектных точках трубопровода участки стояка в соответствии с расчетной рекомендованной длиной с учетом предварительного растяжения компенсатора и ответных фланцев, если таковые применяются.

Не допускается запуск трубопровода, если длина участка врезки меньше паспортной длины компенсатора в свободном состоя, т. е. когда компенсатор смонтирован в предварительно сжатом состоянии.

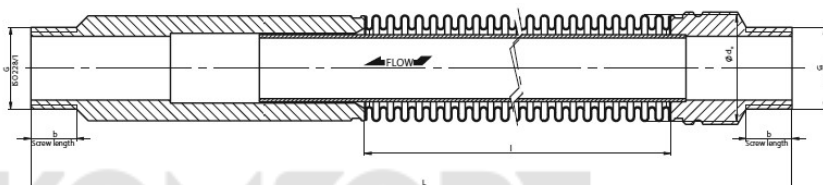
4. Перед монтажом компенсатора необходимо визуально проверить, что нет механических повреждений тонкостенного сильфона и защитного кожуха.
5. Проверяется, что компенсатор может беспрепятственно сжиматься и растягиваться в пределах заявленной компенсирующей способности.
6. К трубе присоединяется один конец компенсатора, затем второй конец растягивается до полной длины вырезанного участка трубы и крепится с противоположной стороны.

Габаритные и присоединительные размеры, технические характеристики для расчета усилий на неподвижные опоры трубопровода

DN - номинальный диаметр, мм;
 L - полная длина компенсатора в свободном состоянии, мм;
 b - длина резьбы/толщина фланца, мм;
 d - диаметр крепежных отверстий, мм;
 n - количество отверстий, шт;
 d_i - внутренний диаметр отверстия фланца, мм;
 d_o - наружный диаметр сильфона, мм;
 d_s - диаметр зеркала фланца, мм;
 f - высота зеркала фланца, мм;
 D - внешний диаметр фланца/внешний диаметр патрубка, мм;

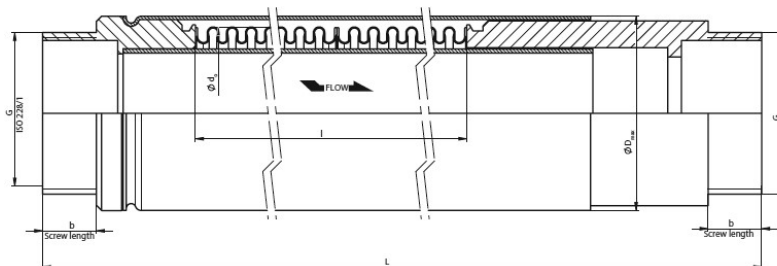
D_{max} - наружный диаметр защитного кожуха, мм;
 K - диаметр расположения крепежных отверстий, мм;
 G - размер трубной цилиндрической резьбы, дюйм;
 A - расстояние от торца патрубка до паза, мм;
 C - диаметр паза, мм;
 B - ширина паза, мм;
 l - рабочая длина сильфона, мм;
 S - эффективная площадь сильфона, см²;
 N - осевое усилие (жесткость), Н/мм

Осевой сильфонный компенсатор Ридан НС с внутренней гильзой без наружного кожуха с резьбовым присоединением



Кодовый номер	Размеры, мм							S, см ²	N, Н/мм	Масса, кг
	DN	Осевой ход	L	G	l	d_o	b			
082X9200R	15	+12/-28	280	1/2	155	35	15	7,1	18	1,2
082X9201R	20	+12/-28	280	3/4	155	35	15	7,1	18	1,3
082X9202R	25	+12/-28	275	1	150	44	15	12,1	28	1,4
082X9203R	32	+12/-28	310	1 1/4	163	51	20	16,4	36	2
082X9204R	40	+12/-28	310	1 1/2	163	64,5	20	26,7	90	3
082X9205R	50	+12/-28	310	2	163	64,5	20	26,7	90	3,2

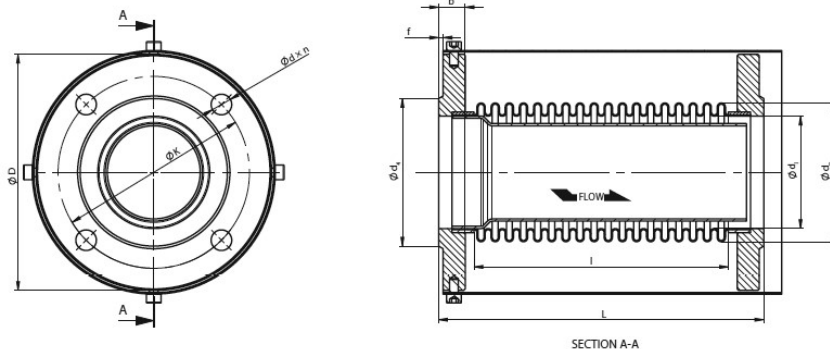
Осевой сильфонный компенсатор Ридан НС с внутренней гильзой с наружным кожухом и резьбовым присоединением



Кодовый номер	Размеры, мм								S, см ²	N, Н/мм	Масса, кг
	DN	Осевой ход	L	G	l	d_o	b	D_{max}			
082X9206R	15	+15/-35	280	1/2	155	35	15	45	7,1	9	1,2
082X9212R	15	+19/-45	365	1/2	225	35	15	45	7,1	12	1,3
082X9207R	20	+15/-35	280	3/4	155	35	20	45	7,1	9	1,3
082X9213R	20	+24/-56	450	3/4	295	35	20	45	7,1	9	1,4
082X9208R	25	+12/-28	275	1	150	44	25	52	12,1	28	1,4
082X9214R	25	+19/-45	358	1	217,5	44	25	52	12,1	21	1,7
082X9209R	32	+12/-28	310	1 1/4	163	51	34,5	63	16,4	36	2
082X9215R	32	+19/-45	400	1 1/4	237	51	34,5	63	16,4	27	2,5
082X9210R	40	+11/-25	310	1 1/2	136	64,5	39	77	26,7	90	3
082X9216R	40	+19/-45	400	1 1/2	237	64,5	39	77	26,7	90	3,6
082X9211R	50	+12/-28	310	2	163	64,5	51	77	26,7	90	3,2
082X9217R	50	+19/-45	400	2	237	64,5	51	77	26,7	60	4,3

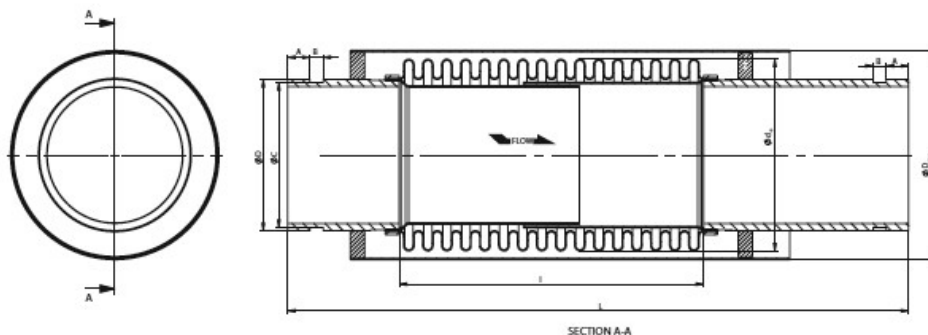
Габаритные и присоединительные размеры, технические характеристики для расчета усилий на неподвижные опоры трубопровода (продолжение)

Осевой сильфонный компенсатор Ридан НС с внутренней гильзой с наружным кожухом и с фланцевым присоединением



Кодовый номер	Размеры, мм												S, см ²	N, Н/мм	Масса, кг
	DN	Осевой ход	L	D	I	d ₀	b	d _i	K	d × n	f	d ₄			
082X9218R	65	+12/-28	180	185	129	96	20	76,1	145	18×8	3	122	7,1	9	4
082X9221R	65	+24/-56	290	185	329	96	20	76,1	145	18×8	3	122	7,1	12	4,5
082X9219R	80	+12/-28	182	200	132	111	20	88,9	160	18×8	3	138	7,1	9	5
082X9222R	80	+19/-45	261	200	211	111	20	88,9	160	18×8	3	138	7,1	9	5,8
082X9220R	100	+15/-33	272	220	218	137	22	108	180	18×8	3	158	12,1	28	5,1
082X9223R	100	+24/-56	272	220	218	137	22	108	180	18×8	3	158	12,1	21	7,2

Осевой сильфонный компенсатор Ридан НС с внутренней гильзой с наружным кожухом и с присоединением под разборную муфту (грувлок)



Кодовый номер	Размеры, мм										S, см ²	N, Н/мм	Масса, кг
	DN	Осевой ход	L	D	I	d ₀	D _{max}	A	B	C			
082X9224R	25	+12/-28	325	33,7	150	44	52	15,88	7,95	30,23	12,1	28	1,5
082X9233R	25	+19/-45	408	33,7	217,5	44	52	15,88	7,95	30,23	12,1	21	2
082X9225R	32	+12/-28	360	42,4	163	51	63	15,88	7,95	38,99	16,4	36	2,8
082X9234R	32	+19/-45	460	42,4	237	51	63	15,88	7,95	38,99	16,4	27	3,1
082X9226R	40	+11/-25	360	48,3	163	64,5	77	15,88	7,95	45,09	26,7	90	3,5
082X9235R	40	+19/-45	460	48,3	237	64,5	77	15,88	7,95	45,09	26,7	90	3,9
082X9227R	50	+12/-28	360	60,3	163	64,5	77	15,88	7,95	57,15	26,7	90	4,9
082X9236R	50	+19/-45	460	60,3	237	64,5	77	15,88	7,95	57,15	26,7	60	5,5
082X9228R	65	+12/-28	300	76,1	129	96	112	15,88	8,74	72,26	58,2	53	8,3
082X9237R	65	+24/-56	410	76,1	239	96	112	15,88	8,74	72,26	58,2	29	8,8
082X9229R	80	+12/-28	305	88,9	132	111	131	15,88	8,74	84,94	78,5	79	9,6
082X9238R	80	+19/-45	380	88,9	211	111	131	15,88	8,74	84,94	78,5	50	10,3
082X9230R	100	+15/-33	390	108	218	137	155	15,88	8,74	103,73	117,9	52	12
082X9239R	100	+24/-56	420	108	218	137	155	15,88	8,74	103,73	117,9	52	12,6
082X9231R	125	+15/-35	360	133	160	160	178	15,88	9,53	129,13	168,6	112	8,4
082X9240R	125	+24/-56	450	133	248	160	178	15,88	9,53	129,13	168,6	73	13,2
082X9232R	150	+15/-35	385	159	180	190	216	15,88	9,53	154,53	239,3	191	14,5
082X9241R	150	+24/-56	490	159	288	190	216	15,88	9,53	154,53	239,3	119	18