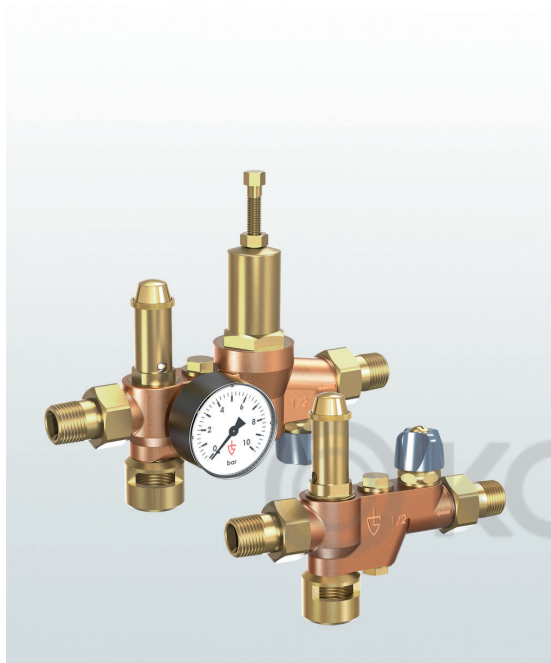


## → Модельный ряд 669



### ■ МАТЕРИАЛ



### ■ СПЕЦИФИКАЦИЯ



1/2" и 3/4\*\*

\* DN20 действителен только для версии sWK



– 10°C до + 95°C



3,0 – 10 бар

### ■ РАБОЧИЕ СРЕДЫ

Питьевая вода холодная до 40°C



Питьевая вода горячая до 85°C



### ■ ПРИМЕНЕНИЕ / ОБЛАСТИ ПРИМЕНЕНИЯ

Для защиты:

- закрытых систем горячего питьевого/технического водоснабжения. Группа безопасности устанавливается на подающий трубопровод холодной воды водонагревателя. Использование этой компактной группы безопасности отвечает порядку монтажа арматуры, предписанному DIN 1988.

- Системы и резервуары питьевого и технического водоснабжения.

Предохранительные клапаны настраиваются и пломбируются на заводе.

### ■ СЕРТИФИКАТЫ

Европейская директива для оборудования под давлением

Требования

DGR 2014/68/EU

### ■ МАТЕРИАЛЫ

Серия	Материал	DIN EN	ASME
Материал корпуса на входе	Бронза	CC499K	CC499K
Материал корпуса на выходе	Бронза	CC499K	CC499K
Внутренние части	Латунь	CW617N	CW617N
Нажимная пружина	Пружина из пружинной стали, с защитой от коррозии	1.1200	ASTM A228

## Модельный ряд 669 ■ ИСПОЛНЕНИЕ КЛАПАНА

<b>s</b>	Стандарт	состоит из: запорного клапана, фильтра-грязевика с сеткой из нержавеющей стали, разъёма для проверки обратного клапана, обратного клапана, мембранного предохранительного клапана с согоном на выпуске, с резьбой с обеих сторон
<b>p</b>	Исполнение с редуктором давления	дополнительно к стандартному исполнению комплектуется редуктором давления и манометром на выходе. При давлении 4,5 бар и выше обязательна установка редуктора давления. В группу безопасности встроены (с возможностью демонтажа и замены) редуктор давления, состоящий из картриджа с седлом из нержавеющей стали, сетчатого фильтра из нержавеющей стали и мембраны из эластомера, усиленной текстилем.

### ■ СРЕДА

<b>w</b>	Горячая вода	Водонагреватель ГВС с температурой ≤ 95°C
----------	--------------	---

### ■ ТИП ПРИНУДИТЕЛЬНОГО ПОДРЫВА

<b>K</b>	Стандартный, с подрывом вращающейся рукояткой
----------	---

### ■ ДОСТУПНЫЕ НОМИНАЛЬНЫЕ ДИАМЕТРЫ И ПРИСОЕДИНИТЕЛЬНЫЕ РАЗМЕРЫ

Номинальный диаметр DN	<b>15</b>	<b>20*</b>
	1/2" (15)	3/4" (20)
Винтовое соединение на входе		
Винтовое соединение на выходе	1/2" (15)	3/4" (20)

\* DN20 действителен только для версии sWK

### ■ ТИП ПРИСОЕДИНЕНИЯ ВХОД/ВЫХОД РЕЗЬБОВЫЕ СОЕДИНЕНИЯ

<b>BSP-Tm / BSP-Tm</b>	Стандартное резьбовое присоединение	Наружная резьба BSP-T/Наружная резьба BSP-T	DIN EN 10226, ISO 7-1 / DIN EN 10226, ISO 7-1
------------------------	-------------------------------------	---	---

### ■ УПЛОТНЕНИЕ

<b>EPDM / NBR</b>	Этилен-Пропилен-Диен / Нитрил-Бутадиен	Уплотнения и мембрана из эластомеров	-10°C до +95°C
-------------------	--	--------------------------------------	----------------

### ■ ОПЦИИ

#### За дополнительную плату

Гальваническое никелирование + 25%

Высокоглянцевое хромирование + 40%

Манометр 36 (серийно для 669pWK)

смотрите раздел Принадлежности

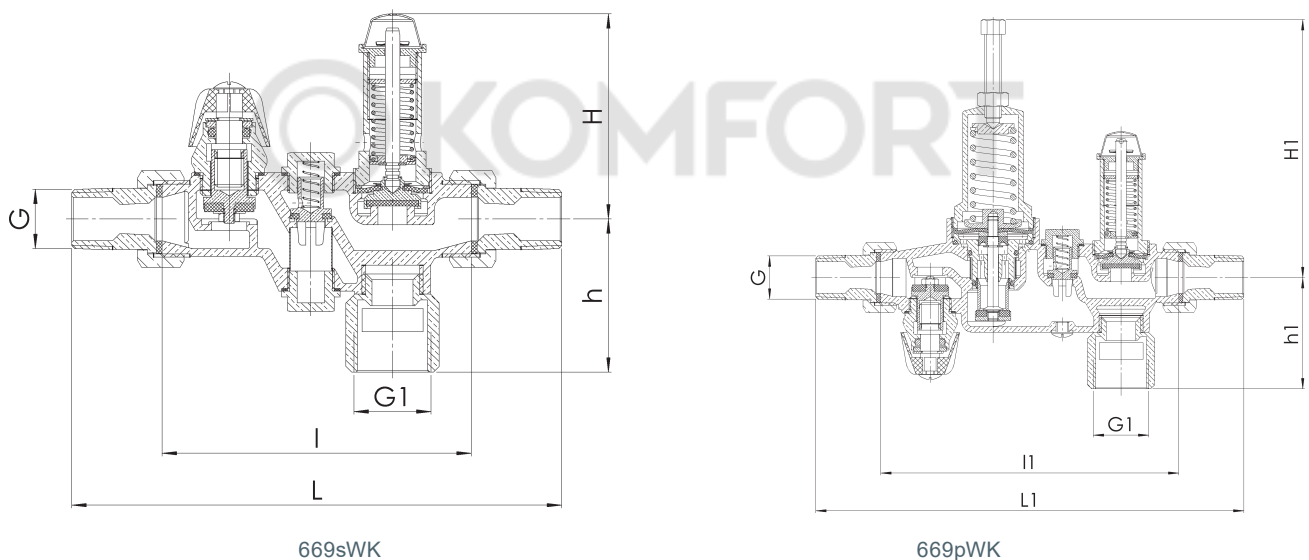
## ■ НОМИНАЛЬНЫЕ ДИАМЕТРЫ, ПОДКЛЮЧЕНИЕ, УСТАНОВОЧНЫЕ РАЗМЕРЫ

Модельный ряд 669: Подключение, установочные размеры, диапазоны регулирования				
Номинальный диаметр	DN	15	20*	
Вход DIN EN 10226	G	1/2" (15)	3/4" (20)	
Выход DIN EN 10226	G	1/2" (15)	3/4" (20)	
Установочный размер в мм	L / L1	160 / 205	185 / 237	
	l / l1	106 / 142	115 / 167	
	H / H1	75 / 110	80 / 130	
	h / h1	53 / 53	55 / 60	
	G1	3/4"	1"	
Вес	кг / кг1	1 / 1,4	1,3 / 2,2	
Давления установки предохранительных клапанов <sup>1</sup>	бар	6	6	
	бар	8; 10	8; 10	
Давления для редукторов давления при Исполнение pWK	бар	25	25	
	бар	1-7 (4,5)	1-7 (4,5)	
для ёмкостей объемом в литрах до	l	200	1000	

<sup>1</sup>Другие настройки давления срабатывания по запросу, с увеличением стоимости

\* DN20 действителен только для версии sWK

## ■ ОБЩИЙ ЧЕРТЁЖ, ОСНОВНЫЕ РАЗМЕРЫ



## ■ САМОСТОЯТЕЛЬНЫЙ ПОДБОР / КОНФИГУРАЦИЯ КЛАПАНА

Мод. ряд	Конструкция клапана	Среда	Подрыв	Номинальный диаметр DN	Тип присоединения		Присоединительный размер		Уплотнение	Параметры	Устанавливаемое давление	Кол-во
					Вход	Выход	Вход	Выход				
669	s	W	K	20	BSP-T m	BSP-T m	20	20	EPDM / NBR		10,0	5
669	p	W	K	15	BSP-T m	BSP-T m	15	15	EPDM / NBR	HV, Манометр	6,0	1
669		W	K		BSP-T m	BSP-T m			EPDM / NBR			
669		W	K		BSP-T m	BSP-T m			EPDM / NBR			

## ■ ОФОРМЛЕНИЕ ЗАКАЗА

Скопировать и послать на [order@goetze-armaturen.de](mailto:order@goetze-armaturen.de).

Вы также найдете форму онлайн-заказа внизу описания каждого модельного ряда.