

Технический паспорт изделия

Паспорт разработан в соответствии
с требованиями ГОСТ 2.601



Конечный элемент коллектора с автоматическим воздухоотводчиком серии МС.201.06



ПС-МС.201.06.05.2019.059



ООО Йорхе Рус
143409, Московская обл, Красногорский р-н,
Красногорск г, Успенская ул, дом № 3 помещение 1, оф.301



Содержание

- 059 – Конечный элемент коллектора МС.201.06
- 010 – Назначение и область применения
- 011 – Технические характеристики
- 012 – Материалы
- 013 – Габаритные размеры
- 014 – Указания по монтажу
- 015 – Указания по эксплуатации и техническому обслуживанию
- 016 – Условия хранения и транспортировки
- 017 – Условия по утилизации
- 018 – Список жидкостей агрессивных к материалам изделия
- 019 – Данные о производителе и поставщике
- 020 – Гарантийные обязательства
- 021 – Условия гарантийного обслуживания

059 – Конечный элемент коллектора МС.201.06

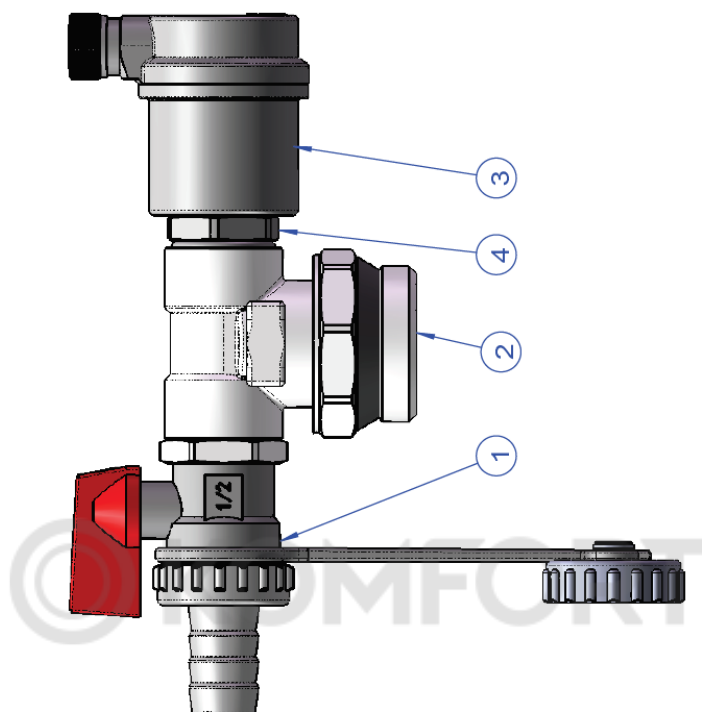
№	Наименование	Артикул
1	Конечный элемент коллектора с автоматическим воздухоотводчиком	МС.201.06

010 – Назначение и область применения

Конечный элемент коллектора предназначен для установки на коллекторные блоки систем напольного отопления или радиаторного отопления. Выполняют функцию автоматического удаления воздуха. Также с помощью дренажного крана можно заполнить/слить теплоноситель из системы.

011 – Технические характеристики

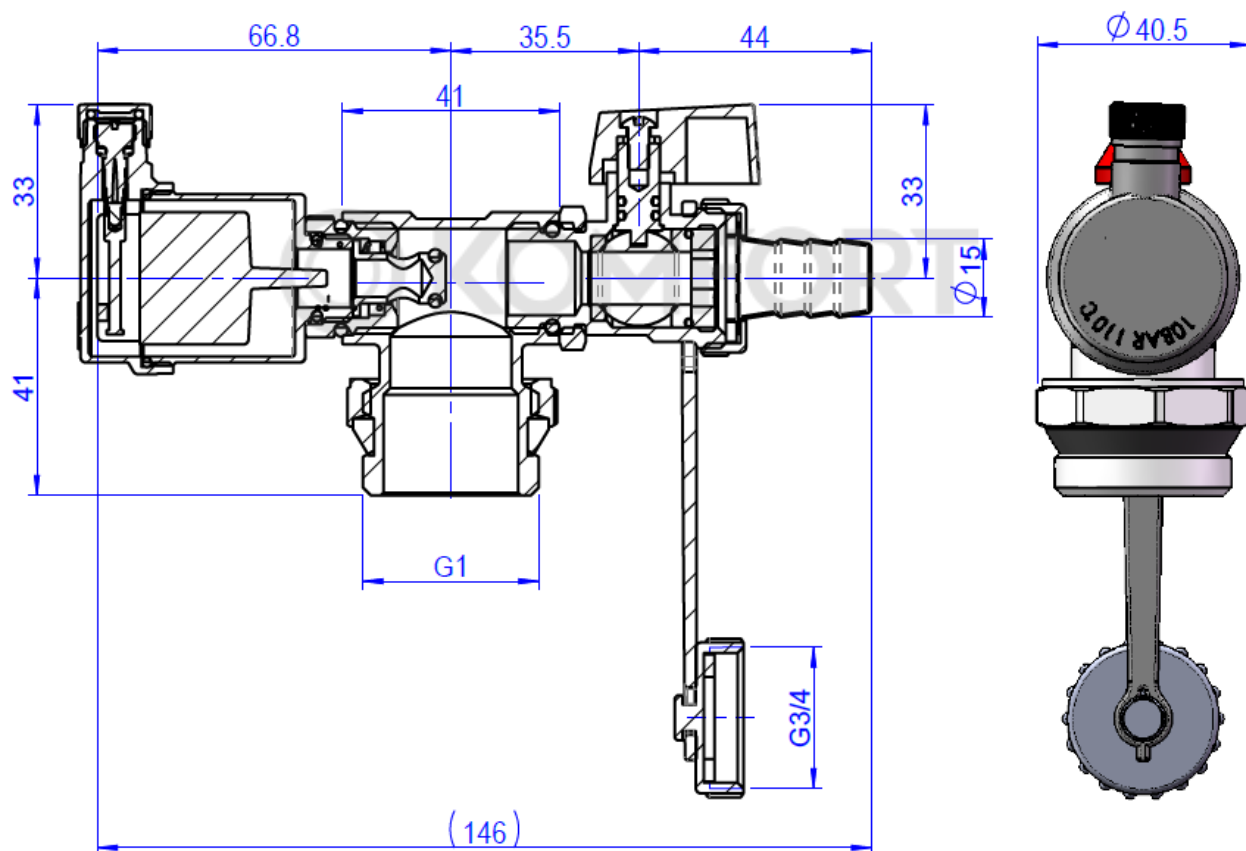
№	Характеристика	Значение
1	Максимальная рабочая температура среды, °С	110
2	Номинальное давление PN, бар	10
3	Тип резьбы	Цилиндрическая
4	Вес, г	406



012 – Материалы

№	Наименование детали	Материал	Марка материала по нормам	
			РФ	EN
1	Корпус крана	Латунь	-	HPb58-3
2	Соединитель	Латунь	-	HPb58-3
3	Воздухоотводчик	Латунь	-	HPb58-3
4	Обратный клапан	Латунь	-	HPb58-3
5	Уплотнитель	Эластомер	Резина	EPDM
6	Седельные кольца	Тефлон	Тефлон	PTFE
7	Бабочка крана	Алюминий	-	AL

013 – Габаритные размеры



014 – Указания по монтажу

Монтаж следует производить в соответствии с требованиями СП 73.13330.2012 «Внутренние санитарно-технические системы».

Соединения выполняются на трубной цилиндрической резьбе по ГОСТ 6357 (ISO 228, EN 10226).

015 – Указания по эксплуатации и техническому обслуживанию

Изделия должны эксплуатироваться при давлении и температуре, изложенных в таблице технических характеристик.

016 – Условия хранения и транспортировки

Изделия должны храниться в упаковке предприятия–изготовителя по условиям хранения 3 по ГОСТ 15150.

Транспортировка изделий должна осуществляться в соответствии с условиями 5 по ГОСТ 15150.

017 – Условия по утилизации

Утилизация изделия (переплавка, захоронение, перепродажа) производится в порядке, установленном Законами РФ от 04 мая 1999 г. № 96-ФЗ "Об охране атмосферного воздуха" (в редакции от 01.01.2015), от 24 июня 1998 г. № 89-ФЗ (в редакции от 01.02.2015г) "Об отходах производства и потребления", от 10 января 2002 № 7-ФЗ « Об охране окружающей среды» (в редакции от 01.01.2015), а также другими российскими и региональными нормами, актами, правилами, распоряжениями и пр., принятыми во использование указанных законов.

018 – Список жидкостей агрессивных к материалам изделия

Таблица материалов приводящих к полному разрушению при контакте с материалами изделия (уплотнители).

№	Размер	Температура, °С
1	Азотная кислота концентрированная	80
2	Амилацетат	20
3	Ангидрид уксусной кислоты	20-80
4	Ацетон	20
5	Бензин-бензол	20
6	Деготь	20
7	Пар	130
8	Перекись водорода водный	20
9	Пропиленоксид	20
10	Сернистый углерод	20
11	Соляная кислота концентрированная	20-60
12	Метилметакрилат	20
13	Нафталин	60
14	Нитроглицерин	20
15	Толуол	20
16	Трихлорэтилен	20
17	Уксусная кислота водная	100
18	Фосфорная кислота	20
19	Фреон согласно DN 8962 R22	20
20	Хлор и растворы на его основе	20
21	Хлорная кислота	100
22	Царская водка	20
23	Этанол(спирт)	80



Таблица приведенная выше – неполная. При установке изделия в систему со средой отличной от стандартной (вода, воздух) уточняйте возможность применения у представителей компании.

019 – Данные о производителе и поставщике

Поставщик - ООО Йорхе Рус
143409, Московская обл, Красногорский р-н,
Красногорск г, Успенская ул, дом № 3 помещение 1, оф.301
Производитель –
Yorhe Fluid Intelligent Control Co., Ltd /
Йорхе Флюид Интелигент Контрол ЛТД
Qinggang Industrial Zone, Yuhuan, Zhejiang Province, China
Промзона Чиньян, Юхуань, пр.Джезян, Китай

020 – Гарантийные обязательства

Изготовитель гарантирует соответствие изделий требованиям безопасности, при условии соблюдения потребителем правил использования, транспортировки, хранения, монтажа и эксплуатации.

Гарантия распространяется на все дефекты, возникшие по вине завода-изготовителя. Гарантия не распространяется на дефекты, возникшие в случаях:

- нарушения паспортных режимов хранения, монтажа, испытания, эксплуатации и обслуживания изделия;
- ненадлежащей транспортировки и погрузо-разгрузочных работ;
- наличия следов воздействия веществ, агрессивных к материалам
- наличия повреждений, вызванных пожаром, стихией, форс-мажорными обстоятельствами;
- повреждений, вызванных неправильными действиями потребителя;
- наличия следов постороннего вмешательства в конструкцию изделия.

Изготовитель оставляет за собой право вносить в конструкцию изделия изменения, не влияющие на заявленные технические характеристики.

021 – Условия гарантийного обслуживания

Претензии к качеству товара могут быть предъявлены в течение гарантийного срока. В случае необоснованности претензии, затраты на диагностику и экспертизу изделия оплачиваются Покупателем.

При предъявлении претензий к качеству товара, покупатель предоставляет следующие документы:

1. Заявление в произвольной форме, в котором указываются:
 - название организации или Ф.И.О. покупателя;
 - фактический адрес покупателя и контактный телефон;
 - название и адрес организации, производившей монтаж;
 - адрес установки изделия;
 - краткое описание дефекта.
2. Документ, подтверждающий покупку изделия (накладная, квитанция);
3. Фотографии неисправного изделия в системе;
4. Акт гидравлического испытания системы, в которой монтировалось изделие;
5. Копия гарантийного талона со всеми заполненными графами.

Представители Гарантийной организации могут запросить дополнительные документы для определения причин аварии и размеров ущерба.



© KOMFORT



MVI