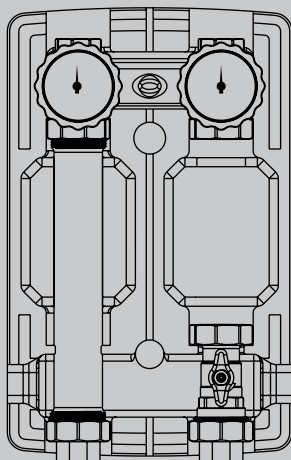


ТЕХНИЧЕСКИЙ ПАСПОРТ ИЗДЕЛИЯ

uni-fitt

Насосные группы быстрого монтажа

© KOMFORT



© KOMFORT

Назначение

Насосные группы быстрого монтажа (далее ГБМ) Uni-Fitt предназначены для создания многоконтурных систем отопления с индивидуальными насосами в отдельных контурах. Такие системы характеризуются высокой стабильностью работы, повышенными комфортностью и надёжностью. Модульная конструкция обеспечивает компактность и простоту монтажа. ГБМ Uni-Fitt поставляется в четырёх вариантах, в каждом варианте – с насосом или без (в этом случае требуется установка соответствующего насоса).

1. Принцип работы

Насос группы обеспечивает циркуляцию в контуре отопления.

Регулировка температуры теплоносителя зависит от модели группы:

Модель 490 насосные группы без смесителя мощностью до 50 кВт – для подачи теплоносителя в высокотемпературные контуры системы: радиаторного отопления, теплообменник горячего водоснабжения и т.д. Насос может работать как независимо, так и по команде от термостата или систем управления автоматике котла (не поставляется).

Модель 491 насосные группы с термосмесительным клапаном мощностью до 14 кВт – для подачи теплоносителя в низкотемпературные контуры отопления, радиаторного отопления или для тёплого пола. Контроль и автоматическое поддержание заданной температуры теплоносителя осуществляется в термосмесителе смешением теплоносителя из подающей и обратной линии.

Модель 492 насосные группы с трёхходовым смесительным клапаном мощностью до 31 кВт – для использования в контурах, где предусмотрено регулирование температуры подачи, таких как радиаторное отопление, тёплые полы, системы нагрева воды и др., в том числе в системах с погодозависимым управлением. Для автоматического регулирования требуется установка сервопривода на смесительный клапан.

Модель 493 насосные группы с трёхходовым смесительным клапаном и приводом, мощностью до 31 кВт – для использования в контурах, где предусмотрено регулирование температуры подачи, таких как радиаторное отопление, тёплые полы, системы нагрева воды и др., в том числе в системах с погодозависимым управлением.

Необходимое количество тепла поступает из высокотемпературного контура отопления (котла). Температура подачи теплоносителя отображается на термометре, встроенном в корпус рукоятки запорного шарового крана с обратным клапаном.

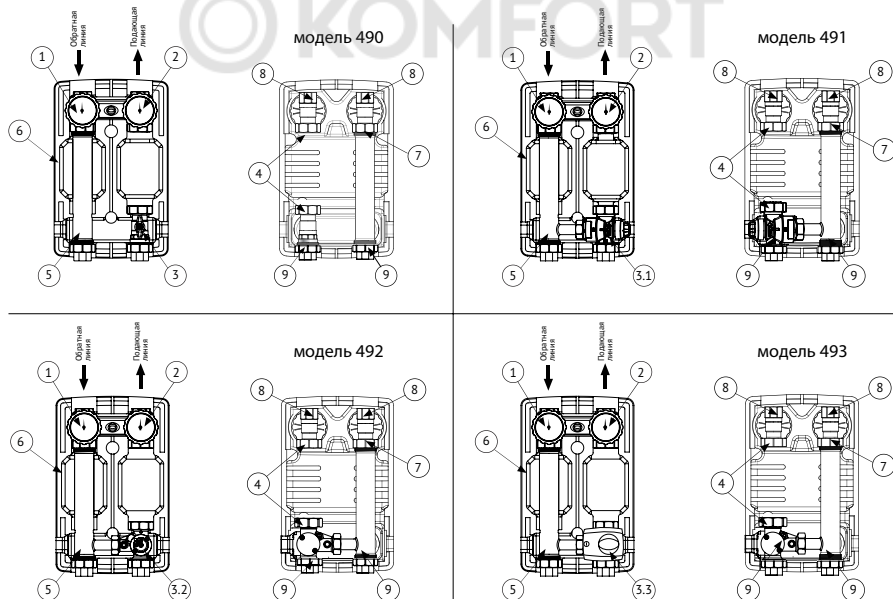
2. Технические характеристики

Подключение к контуру системы отопления	1" В
Подключение к коллектору	1" В
Максимальная температура, °С	110
Диапазон регулирования термосмесительного клапана, °С	20÷45
Шкала температуры термометров, °С	0÷120

Максимальное давление, бар	10
Kvs прямой насосной группы	8
Kvs термосмесительного клапана	3.3
Kvs трёхходового смесительного клапана	7
Напряжение питания электропривода клапана, В/Гц	~230 ±10%/50
Угол поворота привода, °	90
Тип управления привода	3P
Время открытия, сек	120
Длина кабеля привода, м	1,9

Гидравлические характеристики циркуляционных насосов указаны в инструкции на насосы для насосных групп, которую можно скачать с сайта www.uni-fitt.ru (раздел поддержка / паспорта и инструкции)

2.1. Конструкция, комплектация



№	Наименование детали
1	Шаровый кран обратной линии с обратным клапаном и встроенным термометром
2	Шаровый кран в линии подачи со встроенным термометром
3	Отсечной шаровый кран
3.1	Термостатический смесительный клапан
3.2	Трёхходовой смесительный клапан с подключаемым байпасом

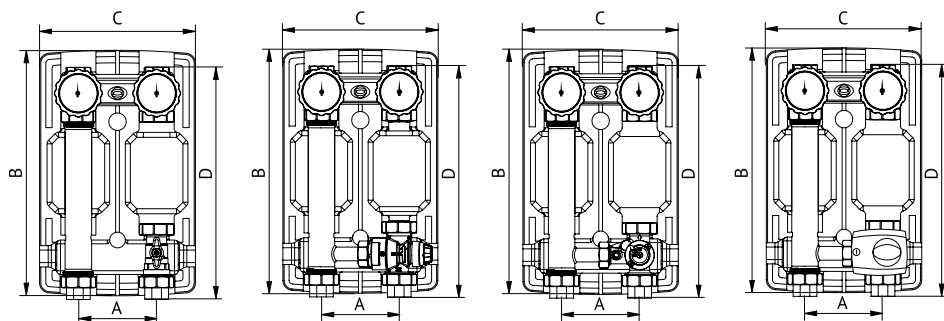
3.3	Трёхходовой смесительный клапан с подключаемым байпасом и приводом
4	Накидные гайки для подключения насоса 1 1/2" НГ
5	Патрубок обратного трубопровода
6	Блочная ЕРР изоляция (передний и задний кожух)
7	Обратный клапан
8	Подключение к контуру отопления
9	Подключение к коллектору

Циркуляционный насос (в зависимости от комплектации), исполнение Ду 25, монтажная длина 180 мм.

2.2. Номенклатура

Модель 490	Модель 491	Модель 492	Модель 493	Комплектация
Артикул	Артикул	Артикул	Артикул	
490B2500	491B2500	492B2500	493B2500	без насоса
490S2500	491S2500	492S2500	493S2500	Uni-Fitt SCP 25/60 180
490W2500	491W2500	492W2500	493W2500	Wilo RS 25/60-180
490G2500	491G2500	492G2500	493G2500	Grundfos UPSO 25-65 180
490E2500	491E2500	492E2500	493E2500	Uni-Fitt ECP 25/60 180
490P2500	491P2500	492P2500	493P2500	Wilo Para 25/6-180
490H2500	491H2500	492H2500	493H2500	Grundfos UPM3 Hybrid 25-65 180

2.3. Размеры



A, мм	B, мм	C, мм	D, мм
125	380	250	372

3. Варианты установки, монтажа и настройки групп

Группы могут устанавливаться только в помещениях с положительной температурой. Монтаж и пуск в эксплуатацию должен быть осуществлён специализированной фирмой. Перед установкой узлов трубопровод должен быть очищен от окалины и ржавчины. Системы отопления,

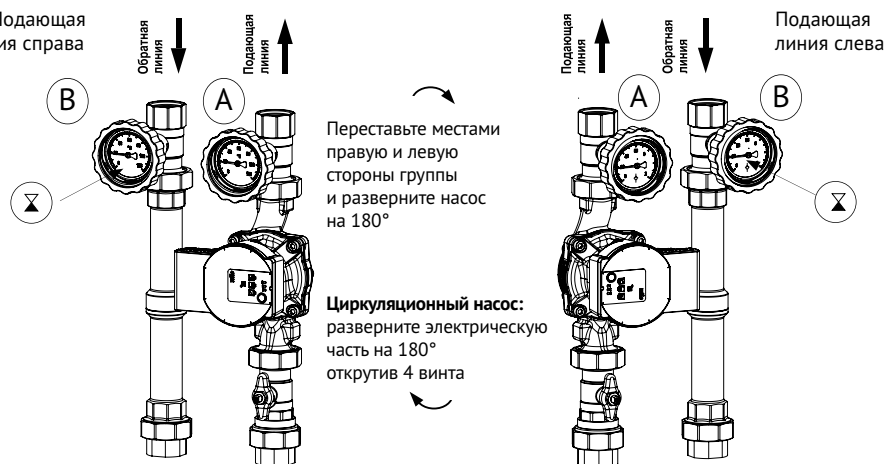
трубопроводы котельных по окончании их монтажа должны быть промыты водой до выхода её без механических взвесей (СП 73 13330 – 2016 п 6.1.13). Узел должен быть надёжно закреплён на трубопроводе, подтекание рабочей жидкости по резьбовой части не допускается. Согласно пункту 7.1.1 СП 73 13330 - 2016 «Внутренние санитарно-технические системы» после монтажа обязательно проводится манометрическое испытание герметичности системы и оформляется в соответствии с Приложением № В. к СП 73 13330 - 2016. Данное испытание позволяет обезопасить от протечек и ущерба, связанного с ними. В качестве теплоносителя применять воду или пропиленгликолевую смесь с концентрацией гликоля до 40%. Монтаж ГБМ может осуществляться как отдельно, так и на распределительном коллекторе. При монтаже насосных групп на распределительном коллекторе необходимо обратить внимание на положение линии подачи коллектора и в случае необходимости переустановить местами линии подачи/обратки насосной группы. При монтаже на коллектор насосных групп с термосмесителем или смесительным клапаном, для облегчения монтажа, рекомендуется ослабить накидную гайку на среднем отводе клапана. После монтажа группы на коллекторе ослабленную гайку требуется затянуть. Если в совокупности с насосной группой используется гидравлический разделитель – смотрите схему подключения в документации по гидравлическим разделителям.

Монтаж, электроподключение, настройки и ввод в эксплуатацию циркуляционных насосов указаны в инструкции на насосы для насосных групп, которую можно скачать с сайта www.uni-fitt.ru (раздел поддержка / паспорта и инструкции).

3.1. Перестановка местами подачи/обратки насосной группы

А – Запорный узел на подающей линии (термометр с красным кольцом)

В – Запорный узел на обратной линии с обратным клапаном (термометр с синим кольцом)

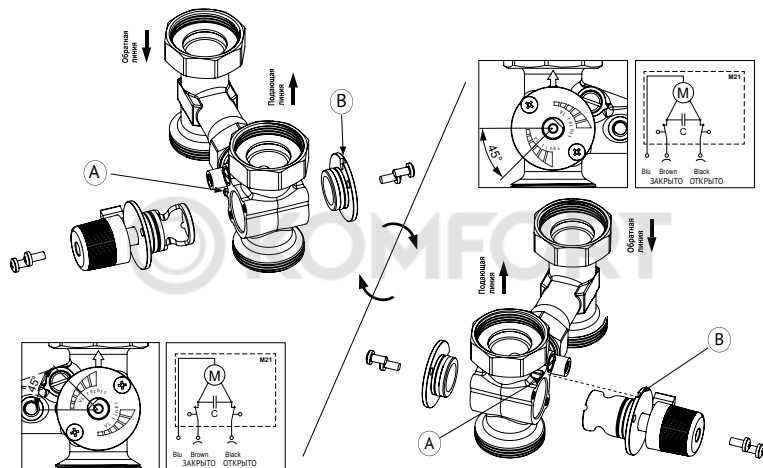


3.2. Перестановка трёхходового смесительного клапана с правой подающей линии на левую

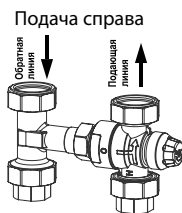
- Отвинтите винты фиксации регулировочной ручки клапана и задней заглушки, выньте

компоненты (как показано на рисунке).

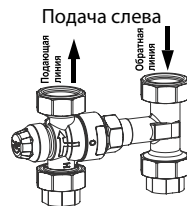
- Переверните блок в расположении трёхходового смесительного клапана слева.
- У трёхходового клапана установите в клапан ручку и заднюю заглушку, соблюдая совпадения контуров корпуса (А) и клапана (В).
- Установите указатель регулировочной ручки на шкале «VL links» при подающей линии слева или на шкале «VL rechts» при подающей линии справа.
- В обоих случаях убедитесь, что ручка установлена в положении 45°.
- Далее, не поворачивая ручку, соберите привод, используя монтажный инструмент.



3.3. Перестановка термосмесительного клапана с правой подающей линии на левую

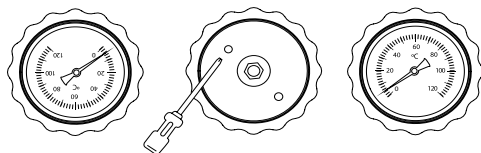


Для установки термостатических смесительных клапанов в насосных группах с левосторонней подачей необходимо собрать узел «термостатический клапан – Т-соединение» соответствующим способом.



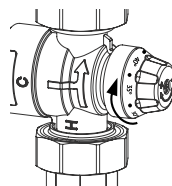
3.4. Перестановка термометра

Для перестановки термометра понадобится тонкий предмет соответствующего размера (например, отвёртка). С обратной стороны рукоятки крана есть 2 отверстия; отвёрткой надавите в это отверстие, придерживая с другой стороны термометр от выпадения. Установите термометр в нужном положении и вставьте термометр обратно в рукоятку.



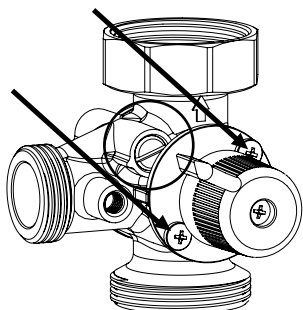
3.5. Установка заданной температуры теплоносителя на термостатическом клапане

Температура теплоносителя на выходе термостатического клапана устанавливается с помощью ручки. Проконтролировать температуру можно с помощью термометра шарового крана на подаче. При необходимости, через примерно 15 минут, скорректируйте температуру с помощью той же ручки. Для предотвращения нежелательного увеличения температуры на выходе термостатического клапана, например, непосредственно после старта циркуляционного насоса, байпас термостатического клапана всегда приоткрыт. Для точного и надёжного поддержания требуемой температуры, необходимо иметь разницу температур на входе и на подмесе клапана не менее 10 °С.

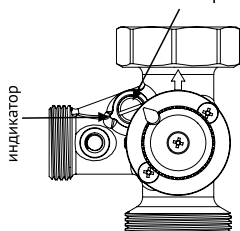
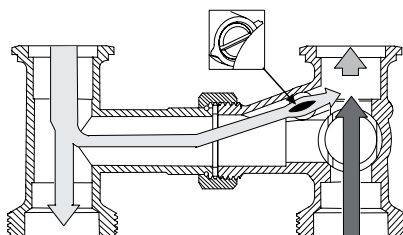


3.6. Регулировка байпаса трёхходового смесительного клапана

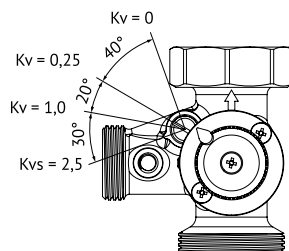
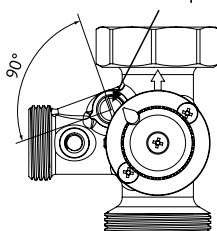
Трёхходовой смесительный клапан насосной группы оснащён байпасом для снижения возможных температурных колебаний в регулируемом контуре при автоматическом регулировании температуры. Байпас служит для увеличения количества подмешиваемой в подающую линию обратной воды и обеспечения постоянного подмеса в независимости от положения смесителя. Настройка байпаса может быть необходима для предотвращения «забросов» температуры теплоносителя в регулируемом контуре в случае избыточных теплопоступлений от источника тепла. Для открытия и регулировки байпаса необходимо ослабить винты фиксации регулировочной ручки клапана, повернуть отверткой шлиц байпаса против часовой стрелки. Полное открытие байпаса достигается при совмещении шлица с меткой на клапане (см. рис.) Регулировка количества пропускаемого байпасом теплоносителя осуществляется поворотом шлица на определенный угол от 0° до 90°.



Байпас открыт

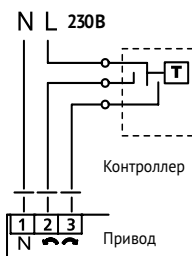


Байпас закрыт

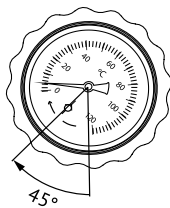


3.7. Электрическое подключение привода клапана (модель 493)

Все работы по подключению группы к электросети должны выполняться квалифицированным специалистом с учётом национальных технических норм и правил. Электропроводка не должна соприкасаться с горячими узлами. Клемму 1 необходимо соединить с нейтралью N, клемму 2 необходимо соединить с клеммой контроллера, соответствующей вращению привода против часовой стрелки, а клемму 3 с клеммой контроллера, соответствующей вращению по часовой стрелке.



4. Указания по эксплуатации и техническому обслуживанию



Во всех насосных группах в шаровом кране обратной линии встроены обратные клапаны. Они предотвращают естественную циркуляцию жидкости при выключенном циркуляционном насосе. Для того, чтобы отключить обратный клапан при заполнении системы отопления, необходимо повернуть ручку на 45° по часовой стрелке от положения «открыто».

Насосные группы должны эксплуатироваться при давлении и температуре, указанных в таблице технических характеристик (раздел 2). Значение входного напряжения питания не должно выходить за допустимые пределы. Условия эксплуатации подключенных к приводу контроллеров управления должны исключать возможность обрывов и возникновения коротких замыканий. Условия эксплуатации должны исключать возможность механических повреждений корпуса группы, изоляции, установленного оборудования и электрических соединений. Группы должны содержаться в чистоте и исправном состоянии.

5. Условия хранения и транспортировки

Изделия должны храниться в упаковке предприятия-изготовителя по условиям хранения 3 ГОСТ 15150-69. Транспортировка изделий должна осуществляться в соответствии с условиями 5 ГОСТ 15150-69.

6. Утилизация

Утилизация изделия (переплавка, захоронение, перепродажа) производится в порядке, установленном Законами РФ от 22 августа 2004 г. № 122-ФЗ «Об охране атмосферного воздуха», от 10 января 2003 г. № 15-ФЗ «Об отходах производства и потребления», а также другими российскими и региональными нормами, актами, правилами, распоряжениями и пр., принятыми во исполнение указанных законов.

7. Гарантийные обязательства

Изготовитель гарантирует соответствие насосных групп быстрого монтажа Uni-Fitt требованиям безопасности, при условии соблюдения потребителем правил использования, транспортировки, хранения, монтажа и эксплуатации. Гарантия не распространяется на дефекты:

- возникшие в случаях нарушения правил, изложенных в настоящем паспорте об условиях хранения, монтажа, эксплуатации и обслуживания изделий;
- возникшие в случае ненадлежащей транспортировки и погрузо-разгрузочных работ;
- возникшие в случае воздействия веществ, агрессивных к материалам изделия;
- вызванные пожаром, стихией, форс-мажорными обстоятельствами;
- вызванные неправильными действиями потребителя;
- возникшие в случае постороннего вмешательства в конструкцию изделия.

8. Условия гарантийного обслуживания

Претензии к качеству товара могут быть предъявлены в течение гарантийного срока. В случае необоснованности претензий, затраты на диагностику и экспертизу изделия оплачиваются Покупателем. При предъявлении претензий к качеству товара, покупатель представляет следующие документы:

1. Заявление в произвольной форме, в котором указываются:
 - название организации или Ф.И.О. покупателя;
 - фактический адрес покупателя и контактный телефон;
 - название и адрес организации, производившей монтаж;
 - адрес установки изделия;
 - краткое описание дефекта.
2. Документ, подтверждающий покупку изделия (накладная, квитанция);
3. Фотографии неисправного изделия в системе;
4. Акт гидравлического испытания системы, в которой монтировалось изделие;
5. Копия гарантийного талона со всеми заполненными графами.

Представители Гарантийной организации могут запросить дополнительные документы для определения причин аварии и размеров ущерба.

© KOMFORT

ГАРАНТИЙНЫЙ ТАЛОН

Насосные группы быстрого монтажа

№	Тип	Артикул	Кол-во
1			
2			
3			

Гарантийный срок – 36 месяцев со дня продажи,
на циркуляционный насос в составе группы - 12 месяцев со дня продажи.

С условиями гарантии, правилами установки и эксплуатации ознакомлен:

Покупатель _____
(подпись)

Продавец _____
(подпись)

Дата продажи ___ / ___ / _____

Печать
торгующей
организации

Рекламации и претензии к качеству товара принимаются по адресу:

ООО «Юнифит-Рус», Вашутинское шоссе, вл. 36

г. Химки, Московская обл., 141400

тел. (495) 787-71-41

эл.почта: info@uni-fitt.ru