



# СИСТЕМА ЗАЩИТЫ ОТ ПРОТЕЧЕК

## ТЕХНИЧЕСКИЙ ПАСПОРТ

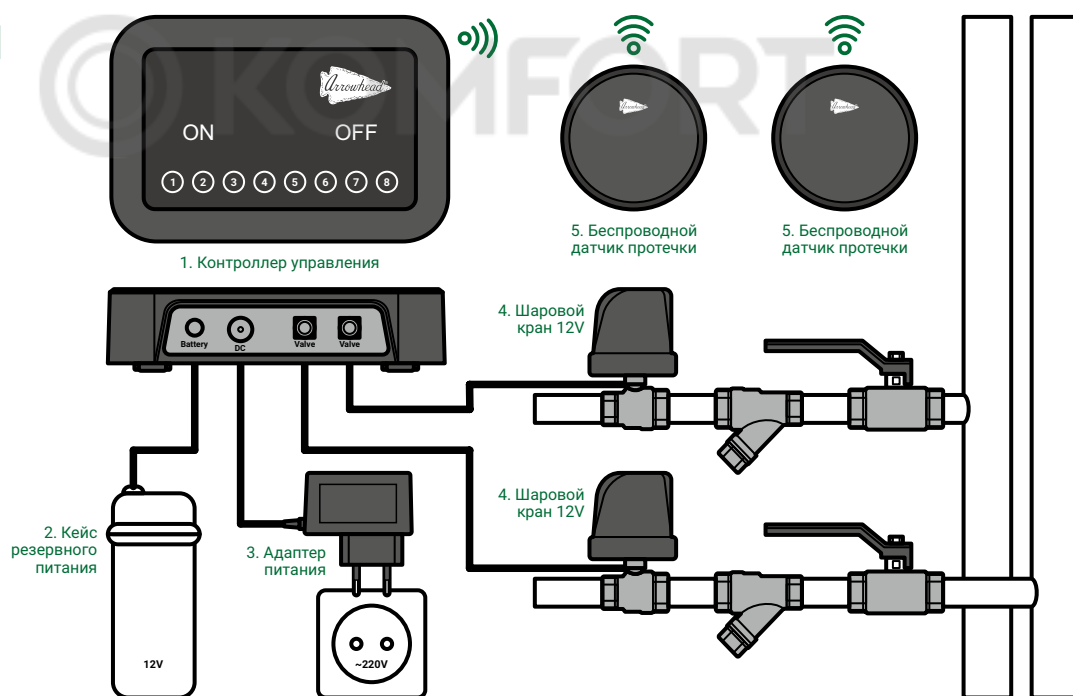
Паспорт разработан в соответствии  
с требованиями ГОСТ 2.601



## Содержание

2	Элементы системы	7	Установка
3	Описание	7	Монтаж контроллера управления
3	Спецификация	7	Монтаж кейса для батареек резервного питания
3	Контроллер управления, модель G2	8	Монтаж шарового крана и электропривода
4	Шаровой кран с электроприводом	8	Подключение проводов к контроллеру
4	Беспроводной датчик протечки	9	Подключение датчика протечки
5	Устройство контроллера управления	9	Функции
5	Устройство шарового крана и электропривода	11	Рекомендации по эксплуатации системы
6	Устройство беспроводного датчика воды	11	Обозначение статусов индикаторов
6	Номенклатура	12	Условия гарантии

## ЭЛЕМЕНТЫ СИСТЕМЫ



№	Наименование	Артикул	Примечание
1	Контроллер управления, модель G2	514000	Подключение до 8 датчиков
2	Кейс для батареек резервного питания	514003	4 батарейки AA
3	Адаптер питания	514001	Вход: переменный ток 220В 50Гц Выход: Постоянный ток 12В
4	Шаровой кран с электроприводом	513022	DN15, G1/2"
		513033	DN20, G3/4"
		513044	DN25, G1"
5	Беспроводной датчик протечки	512000	Радио 868 МГц



## ОПИСАНИЕ

Система защиты от протечки предназначена для контроля возникновения протечки в системах водоснабжения/отопления зданий. Беспроводные датчики устанавливаются в помещении в местах потенциального обнаружения протечки. В случае обнаружения протечки датчик по радиоканалу передает сигнал тревоги на контроллер. Контроллер включает звуковой сигнал тревоги и автоматически перекрывает подачу воды с помощью шаровых кранов с электроприводами, смонтированных на трубопроводе.

## СПЕЦИФИКАЦИЯ

Условия эксплуатации:

Температура воздуха: 0~60°C

Влажность: 10%~90% при температуре 25°C

## Контроллер управления модель G2



Основное питание	Адаптер питания 220В/12В
Резервное питание	Батарейки AA x 4 шт.
Период автономной работы *	9 дней (2 датчика, один цикл перекрытия кранов)
Частота радиосигнала	868 МГц
Протокол	JSW
Радиус действия радиосигнала	До 150 м на открытом пространстве
Количество подключенных датчиков	до 8 шт.
Количество подключенных кранов	До 4 шт. (с помощью разветвителя jack 3.5 мм)
Класс защиты	IP54
Профилактика от закисания кранов **	Каждые 7/14/30 дней
Отсрочка срабатывания (защита от ложной тревоги)	10 секунд
Громкость сирены	85 дБ (на расстоянии 30 см)
Время работы сирены	3 минуты
Светодиоды	Зеленый, красный
Оповещение о низком заряде батареек	Да

\* По результатам тестов. Точный срок зависит от емкости батареек, количества подключенных датчиков и условий окружающей среды.

\*\* Настраивается через приложение Smart Life на телефоне.



## Шаровой кран с электроприводом



### Электропривод:

Питание	Постоянный ток 12В
Мощность	2Вт
Сила тока привода	20 мА
Время перекрытия потока	12 сек
Крутящий момент	≥ 7Нм
Длина провода	1м
Класс защиты	IP65
Подключение	Mini Jack 3.5 мм
Быстросъемный привод	Да
Материал шестеренок в приводе	Металл/пластик
Уровень шума	Бесшумный
Материал корпуса	Пластик

### Шаровой кран:

Тип	Полнопроходной
Рабочее давление	40 бар
Рабочая температура	0~95 °С
Присоединение	Внутренняя резьба G1/2", G3/4", G1"
Материал корпуса	Бесвинцовая латунь C69300
Материал шара	Нержавеющая сталь SUS316L
Материал штока	Бесвинцовая латунь C69300
Уплотнение шара	PTFE
Уплотнение штока	EPDM

## Беспроводной датчик протечки



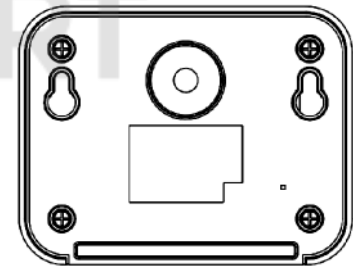
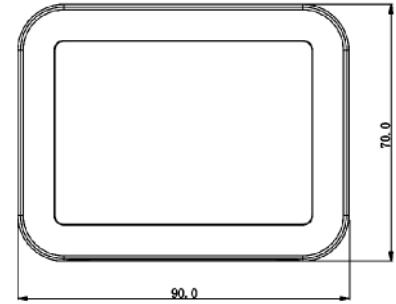
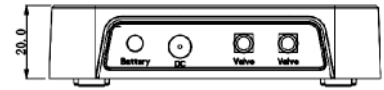
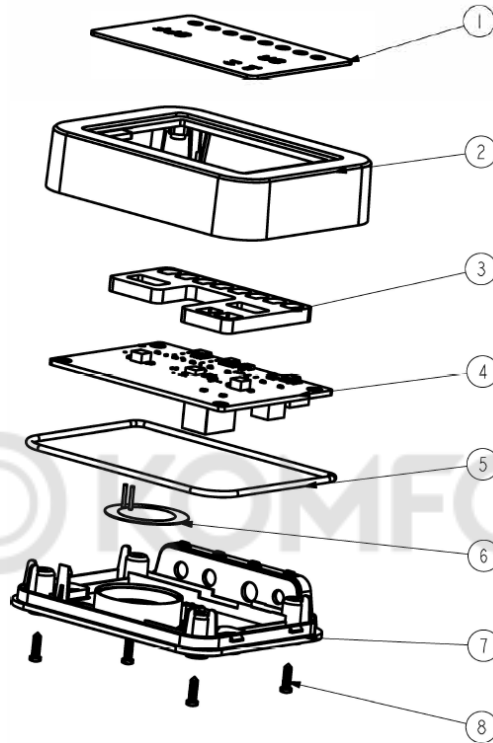
Питание	Батарейка тип CR2032, 3V
Срок службы батарейки*	1 год
Частота радиосигнала	868 МГц
Протокол	JSW
Радиус действия радиосигнала	До 150 м на открытом пространстве
Класс защиты	IPX7
Светодиод	Красный

\* По результатам тестов. Точный срок зависит от емкости батареек и условий окружающей среды.

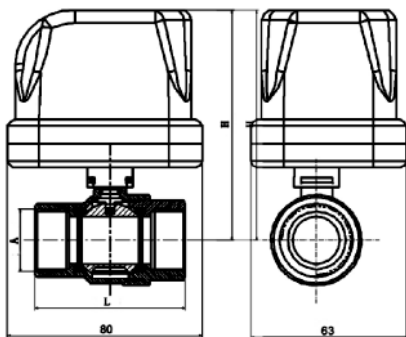


## Устройство контроллера управления

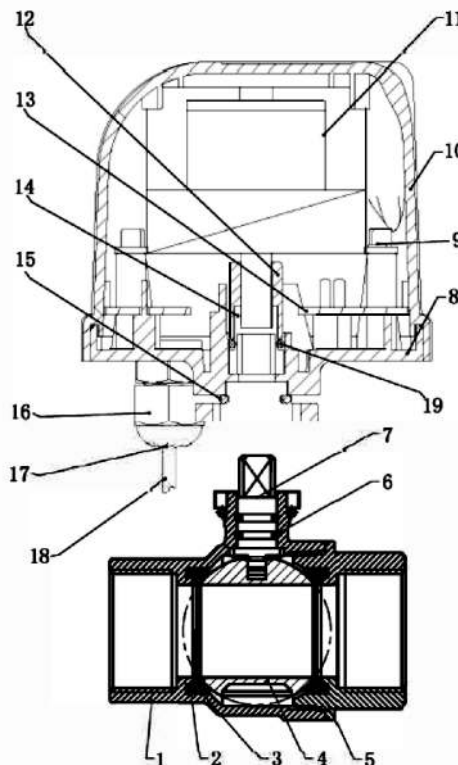
- 1 Акриловая панель
- 2 Верхняя крышка
- 3 Уплотнение EVA
- 4 Материнская плата
- 5 Водонепроницаемое уплотнение
- 6 Динамик
- 7 Нижняя крышка
- 8 Саморезы ST 2.3



## Устройство шарового крана и электропривода



Code	DN	A	L mm	H mm
1MBF000	15	G1/2	58.3	98
1MBF002	20	G3/4	63.6	102
1MBF004	25	G1	73.1	107



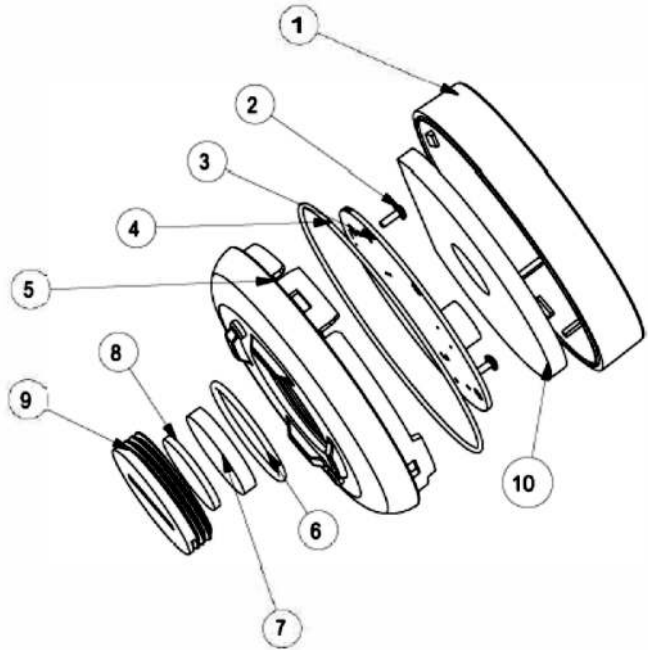
- 1 Корпус крана
- 2 Уплотнительное кольцо
- 3 Уплотнитель шара
- 4 Запорный шар
- 5 Седло клапана
- 6 Уплотнительное кольцо штока клапана
- 7 Шток клапана
- 8 Корпус привода
- 9 Винт
- 10 Верхняя крышка
- 11 Электромотор постоянного тока
- 12 Выходной вал
- 13 Плата РСВА
- 14 Вращающийся вал
- 15 Стопорное кольцо
- 16 Соединительная гайка
- 17 Втулка
- 18 Кабель с подключением Jack 3.5
- 19 Уплотнительное кольцо



## Беспроводной датчик протечки



- 1 Верхняя крышка
- 2 Винт для крепежа платы
- 3 Плата РСВА
- 4 Уплотнение o-ring
- 5 Нижняя крышка
- 6 Уплотнение o-ring
- 7 Батарейка CR2032
- 8 Уплотнение батарейки
- 9 Крышка батарейки
- 10 Уплотнение



## НОМЕНКЛАТУРА



Артикул	Наименование
511322	Комплект системы защиты от протечек 1/2": Контроллер управления - 1шт, Шаровой кран 1/2" с электроприводом - 2шт, Беспроводной датчик протечки - 2шт, Адаптер питания - 1шт, Кейс для батареек резервного питания - 1шт.
511333	Комплект системы защиты от протечек 3/4": Контроллер управления - 1шт, Шаровой кран 3/4" с электроприводом - 2шт, Беспроводной датчик протечки - 2шт, Адаптер питания - 1шт, Кейс для батареек резервного питания - 1шт.
511344	Комплект системы защиты от протечек 1": Контроллер управления - 1шт, Шаровой кран 1" с электроприводом - 2шт, Беспроводной датчик протечки - 2шт, Адаптер питания - 1шт, Кейс для батареек резервного питания - 1шт.
512000	Беспроводной датчик протечки
513322	Шаровой кран 1/2" с электроприводом
513333	Шаровой кран 3/4" с электроприводом
513344	Шаровой кран 1" с электроприводом
513000	Кабель-удлинитель для электропривода, длина 2 м
514000	Контроллер
514001	Адаптер питания 220В/12В
514003	Кейс для батареек резервного питания



## УСТАНОВКА

Система предназначена для установки в помещении. Для постоянного энергоснабжения системы необходимо питание переменного тока 220В. Шаровые краны устанавливаются на подающей и обратной трубах системы водоснабжения (ХВС, ГВС) или отопления внутри помещения.

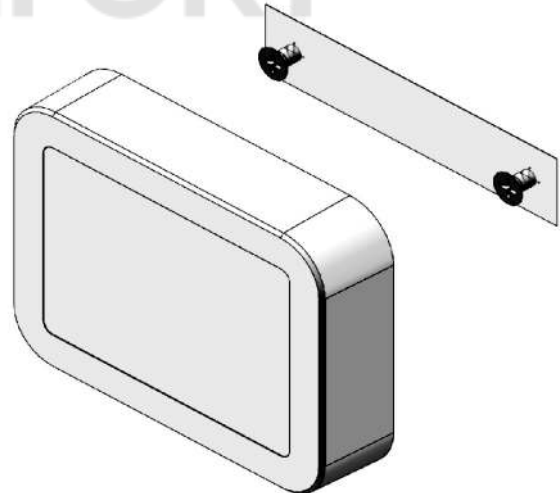


Не забудьте отключить подачу воды перед установкой!  
Продукт не предназначен для использования в противопожарных системах!



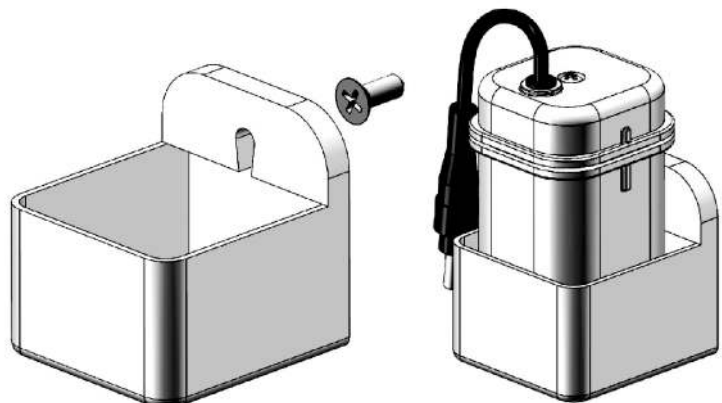
### Монтаж контроллера управления

- 1) Выберите удобное место для монтажа контроллера на расстоянии до 1.5 метров от розетки 220В.
- 2) Используя разметочный шаблон, сделайте 2 отверстия в стене диаметром  $\varnothing 4$  и вкрутите винты.
- 3) Повесьте контроллер на установочные винты и надавите вниз для фиксации.



### Монтаж кейса для батареек резервного питания

- 1) Сделайте в стене отверстие  $\varnothing 4$ мм рядом с контроллером и вкрутите винт.
- 2) Повесьте кейс на установочные винты и надавите вниз для фиксации.
- 3) Вставьте 4 батарейки АА в кейс и закройте крышку.



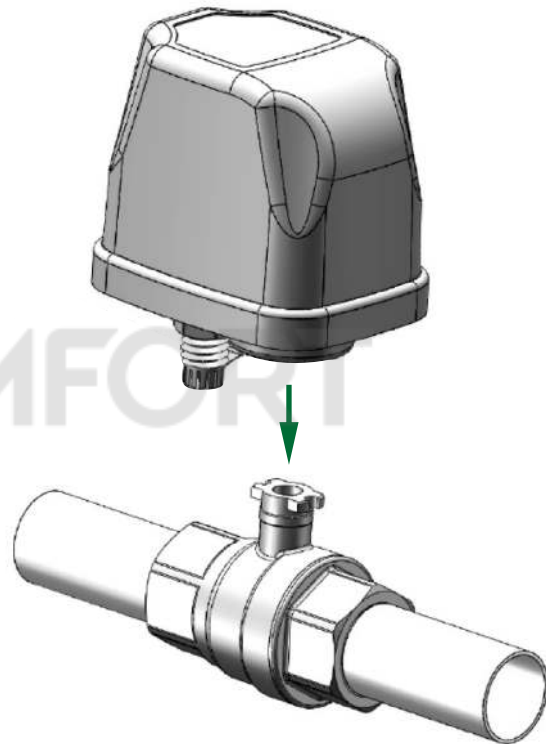
\* Кейс может работать до 9 дней без подключения электричества 220В.



## Монтаж шарового крана и электропривода

Для удобства электропривод можно снять с крана перед монтажом. Для этого поверните фиксатор на 90° градусов и потяните электропривод вверх.

- 1) Смонтируйте шаровой кран на подающей трубе системы водоснабжения. Обычно кран устанавливается после счетчика воды. Возможно как горизонтальное, так и вертикальное положение монтажа.
- 2) Установите электропривод на кран. Поверните фиксатор на 90°.
- 3) Убедитесь, что электропривод зафиксирован.

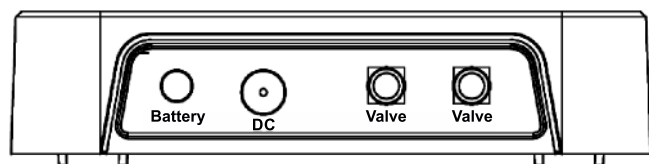


## Подключение проводов к контроллеру

- 1) Подключите штекер электропривода в гнездо с надписью «Valve».
- 2) Подключите штекер кейса для батареек резервного питания в гнездо с надписью «Battery».
- 3) Подключите адаптер питания 220В в гнездо с надписью «DC».
- 4) Включите адаптер питания 220В в розетку. Индикатор «OFF» загорится красным цветом.
- 5) Нажмите кнопку "ON". Контроллер откроет краны.

### Внимание:

Пожалуйста, сначала подключите кейс для батареек резервного питания с уже установленными батарейками 12В, а потом – адаптер питания 220В!







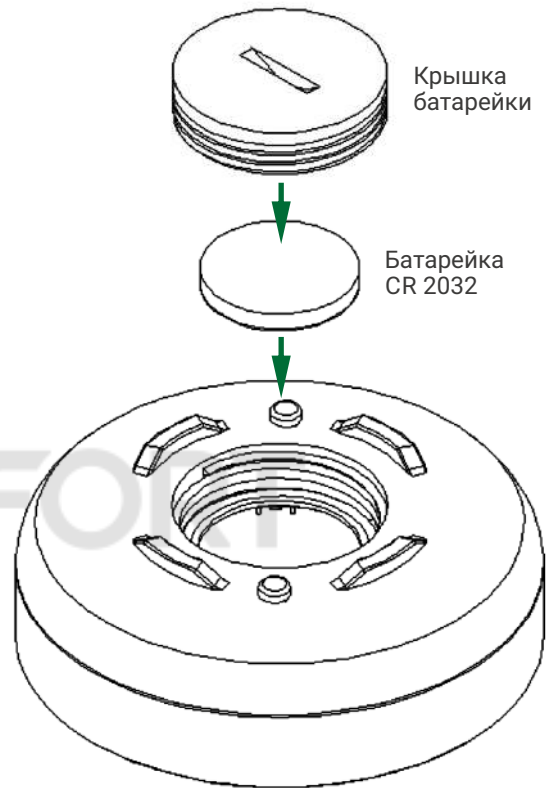
## Подключение датчика протечки

- 1) Убедитесь, что контроллер включен и постоянно горит зеленый индикатор «ON». Батарейка должна быть извлечена из датчика протечки.
- 2) Нажмите и удерживайте кнопку «OFF» в течение 3 секунд, пока на контроллере управления не загорится индикатор датчика «1».
- 3) Далее короткими нажатиями кнопки «OFF» выберите порядковый номер устанавливаемого датчика.
- 4) Снова нажмите кнопку «ON». Индикатор с номером датчика начнет мигать. Это означает, что контроллер готов к сопряжению с датчиком протечки.
- 5) Вставьте батарейку CR 2032 в датчик. Датчик автоматически подключится к контроллеру.

### Внимание:

Убедитесь, что контроллер находится в режиме сопряжения (индикатор с номером датчика мигает) в момент установки батарейки в датчик.

- 6) Красный индикатор в верхней части датчика мигнет 2 раза. Контроллер управления издаст 2 коротких звуковых сигнала, подтверждая успешно выполненное сопряжение.
- 7) Расположите датчик в месте возможной протечки на горизонтальной, непроводящей ток, поверхности.
- 8) Датчик готов к работе.



## ФУНКЦИИ

### Включение.

- 1) Включите адаптер питания в розетку 220В, загорится индикатор «ON».
- 2) В случае отсутствия электроэнергии автоматически подключится питание от кейса для батареек резервного питания, и загорятся индикаторы «ON» и «Power», если батарейки уже были установлены в кейс.
- 3) В момент установки батарейки в датчик протечки индикатор подключения загорится один раз и затем погаснет.

### Ручное управление.

- 1) Нажмите кнопку «ON» на контроллере управления. Кран с электроприводом начнет открываться. Индикатор «ON» будет мигать до тех пор, пока кран не откроется полностью.
- 2) Нажмите кнопку «OFF» на контроллере управления. Кран с электроприводом начнет закрываться. Индикатор «OFF» будет мигать до тех пор, пока кран не закроется полностью.

### Аварийный сигнал об утечке воды.

- 1) Когда датчик протечки обнаружит утечку воды (оба контакта будут погружены в воду), соответствующий ему номер на контроллере управления начнет быстро мигать, и одновременно раздастся звуковой сигнал. Нажмите кнопку «OFF», чтобы выключить звуковой сигнал.
- 2) Если через 10 секунд после включения сигнала не было вмешательства со стороны пользователя, кран автоматически начнет закрываться. Индикатор «OFF» будет мигать до полного отключения сигнала.



- 3) После подачи сигнала тревоги в течение 3 минут индикатор датчика погаснет, звуковой сигнал контроллера прекратится, а индикатор с номером сработавшего датчика продолжит мигать.
- 4) После того, как причина протечки будет устранена, нажмите кнопку «ON», чтобы открыть кран, и статус тревоги будет сброшен.
- 5) Если это ложная тревога, поднимите датчик из влажной зоны, и система возобновит работу в нормальном режиме спустя 10 секунд.

#### **Аварийный сигнал низкого уровня батареи.**

- 1) Если напряжение батарейки в датчике протечки будет ниже 2.2В. Индикатор датчика протечки начнет мигать по 10 раз каждые 3 часа, а соответствующий ему номер на контроллере управления будет гореть. Звуковой сигнал будет издаваться по 10 раз каждые 3 часа.
- 2) После замены батарейки в датчике протечки индикация низкого заряда батарейки исчезнет.
- 3) Если напряжение батареек в кейсе для резервного питания будет ниже 4В. На контроллере управления будет медленно мигать индикатор «Power», а также будет издаваться звуковой сигнал по 10 раз каждые 3 часа.
- 4) Отсоедините контроллер управления от электропитания и от кейса для батареек резервного питания.
- 5) После замены батареек сначала подключите кейс для батареек резервного питания и сигнал низкого заряда батареек будет сброшен. Затем подключите контроллер управления к источнику постоянного питания 220В.

#### **Бережное обслуживание.**

Избегайте попадания грязи и других посторонних предметов в корпус кранов, которые могут повлиять на работу. Устанавливайте в системе подачи воды фильтры. Избегайте установки элементов системы в местах с повышенной влажностью, а также высокой температурой воздуха. Это негативно сказывается на сроке службы электронных компонентов и латунных кранов. С момента последнего открытия или закрытия кранов или включения питания система будет автоматически выполнять действия по открытию/закрытию кранов каждые 30 дней.

#### **Переподключение датчиков протечки.**

Для того, чтобы переподключить уже подключенный датчик протечки выполните следующие действия:

- 1) Убедитесь, что контроллер управления включен.
- 2) Достаньте батарейку CR 2032 из датчика протечки, который нужно переподключить.
- 3) Нажмите и удерживайте кнопку «OFF» в течение 3 секунд, пока на контроллере управления не загорится индикатор датчика «1».
- 4) Короткими нажатиями кнопки «OFF» выберите порядковый номер переподключаемого датчика.
- 5) Снова нажмите кнопку «ON». Индикатор с номером датчика начнет мигать. Это означает, что контроллер управления готов к сопряжению с датчиком протечки.
- 6) Вставьте батарейку CR 2032 в датчик протечки. Красный индикатор в верхней части датчика мигнет 2 раза. Контроллер управления издаст 2 коротких звуковых сигнала, подтверждая успешное переподключение.
- 7) Датчик протечки готов к работе.

#### **Подключение 4 шаровых кранов с электроприводами к контроллеру.**

Для того, чтобы подключить к одному контроллеру управления 4 электропривода, нужно в каждое гнездо с надписью «Valve» подключить разветвители Jack 3.5. Необходимо использовать разветвитель для подключения двух наушников. Не используйте разветвители для подключения наушников и микрофона, т. к. при подключении к разъёму для микрофона электропривод не будет работать!

#### **Уровень сигнала беспроводного датчика.**

Перед монтажом системы необходимо расположить контроллер и датчики в предполагаемых местах использования, осуществить подключения согласно инструкции выше. Если подключение проведено успешно, значит уровень сигнала достаточен для работы системы.

#### **Сброс до заводских настроек.**

- 1) Отключите контроллер управления от питания 220В и/или кейса для батареек резервного питания.
- 2) Зажмите кнопку "OFF" и подключите к контроллеру управления питание от 220В или кейса для батареек резервного питания с установленными батарейками. На контроллере должны загореться все индикаторы. Не отпускайте кнопку "OFF".
- 3) Держите нажатой кнопку "OFF" до тех пор, пока контроллер управления не издаст звуковой сигнал.
- 4) После звукового сигнала отпустите кнопку "OFF".
- 5) Контроллер управления сброшен до заводских настроек и готов к повторной настройке.



## РЕКОМЕНДАЦИИ ПО ЭКСПЛУАТАЦИИ СИСТЕМЫ

Периодически (не реже одного раза в шесть месяцев) необходимо очищать контакты датчиков протечки от грязи при отключенном питании контроллера управления. Для очистки контактов используйте теплую воду с мыльным раствором. Нельзя для очистки контактов использовать растворители или абразивные средства. Периодически (не реже одного раза в шесть месяцев) необходимо проверять работоспособность всей системы.

**ВНИМАНИЕ!** На работоспособность беспроводного датчика протечки может влиять наличие в зоне действия беспроводного датчика протечки посторонних мощных передающих устройств, работающих в частотном диапазоне 868 МГц., плиты перекрытий, перегородки, тяжелые погодные условия, а также уровень заряда его батарейки.

**Проверка работоспособности системы ARROWHEAD** (датчик протечки подключен к контроллеру управления). Для проверки срабатывания системы откройте краны холодной и горячей воды (например, в ванной) и намочите контакты датчика протечки.

**ВНИМАНИЕ!** При проверке работоспособности нельзя держать датчик протечки в руках и погружать его в воду или под струю воды контактами вверх. Для проверки нужно налить рядом с установленным датчиком протечки небольшое количество воды для попадания ее на контакты датчика. При замыкании контактов датчика протечки система перейдет в аварийный режим работы, включится звуковая и соответствующая световая сигнализация на контроллере управления, и шаровые краны с электроприводами переключат воду через 22 секунды. Аналогично проверьте работоспособность остальных датчиков протечки.

## ОБОЗНАЧЕНИЕ СТАТУСОВ ИНДИКАТОРОВ

Статус	Контроллер	Датчик протечки	
Режим ожидания (кран либо открыт, либо закрыт)	Световой индикатор	ON/OFF, световой индикатор всегда горит	Не горит
	Звук	Нет	Нет
Режим открытия/закрытия шарового крана	Световой индикатор	Индикатор ON/OFF мигает	Нет
	Звук	Нет	Нет
Соединение с датчиком	Световой индикатор	Индикатор номера мигает	Мигает 2 раза
	Звук	Двойной звуковой сигнал	Нет
Тревога протечки воды	Световой индикатор	Индикатор номера сработавшего датчика мигает	Мигает в течение 3 минут, затем гаснет
	Звук	Гудит в течение 3 минут, затем прекращается	Нет
Низкий заряд батареек в кейсе резервного питания (контроллер)	Световой индикатор	Мигает индикатор «Power»	Нет
	Звук	Подается звук по 10 раз каждые 3 часа	Нет
Низкий заряд батарейки в датчике протечки (контроллер)	Световой индикатор	Индикатор номера датчика мигает	Мигает по 10 раз каждые 3 часа
	Звук	Подается звук по 10 раз каждые 3 часа	Нет



## УСЛОВИЯ ГАРАНТИИ

Гарантийный срок составляет 2 года с момента покупки изделия. Срок эксплуатации составляет 10 лет. Все претензии по качеству, а также предложения по улучшению сервиса направлять на электронный адрес официального представительства ЭРРОУХЭД на территории России: info@arrow-head.ru

### ГАРАНТИЙНЫЙ ТАЛОН № \_\_\_\_\_

№	Артикул	Наименование	Количество
1	511322 (511022)	Система защиты от протечек ½" Arrowhead	
2	511333 (511033)	Система защиты от протечек Arrowhead ¾" Arrowhead	
3	511344 (511044)	Система защиты от протечек Arrowhead 1" Arrowhead	
4	512000	Беспроводной датчик протечки Arrowhead	
5	513322 (513022)	Шаровой кран с быстросъемным электроприводом ½" Arrowhead	
6	513333 (513033)	Шаровой кран с быстросъемным электроприводом ¾" Arrowhead	
7	513344 (513044)	Шаровой кран с быстросъемным электроприводом 1" Arrowhead	
8	513000	Кабель-удлинитель для шарового крана, длина 2 м.	
9	514000	Контроллер управления, модель G2 Arrowhead	
10	514001	Адаптер питания 220В/12В Arrowhead	
11	514002	Интернет-шлюз Arrowhead	
12	514003	Кейс для батареек резервного питания Arrowhead	

При предъявлении претензии к качеству товара, покупатель предоставляет следующие документы:

1. Заявление в произвольной форме, в котором указываются:
  - название организации или Ф.И.О. покупателя;
  - фактический адрес покупателя и контактный телефон;
  - название и адрес организации, производившей монтаж;
  - адрес установки оборудования;
  - основные параметры системы, в которой использовалось изделие (накладная, квитанция, чек);
  - краткое описание дефекта.
2. Документ, подтверждающий законность приобретения изделия;
3. Акт гидравлического испытания системы, в которой монтировалось изделие;
4. Настоящий заполненный гарантийный талон.

С условиями гарантии, правилами установки и эксплуатации ознакомлен:

Название и адрес торгующей организации \_\_\_\_\_

Дата продажи \_\_\_\_\_ Подпись покупателя \_\_\_\_\_ Подпись продавца \_\_\_\_\_

Штамп или печать  
торгующей организации

Производитель: ООО «ЭРРОУХЭД РУС»,  
195027, Россия, Санкт-Петербург,  
пр. Пискаревский, д. 2, к. 2, стр. 1, пом. 817.