

ПРИСОЕДИНИТЕЛЬНАЯ АРМАТУРА KAV  
ДЛЯ ПОДКЛЮЧЕНИЯ РАСШИРИТЕЛЬНОГО БАКА

EAC



**WATTS**  
INDUSTRIES

A Division of Watts Water Technologies Inc.

**Watts Industries Deutschland GmbH**

Godramsteiner Hauptstraße 167 • 76829 Landau • Germany

Tel. +49 6341 9656-0 • Fax +49 6341 9656-340

E-Mail: [WIDE@wattswater.com](mailto:WIDE@wattswater.com)

[www.wattsindustries.com](http://www.wattsindustries.com) • [www.wattsindustries.ru](http://www.wattsindustries.ru)

## Назначение и область применения

Присоединительная арматура KAV предназначена для подключения расширительного бака к системе отопления. Она позволяет:

- провести слив жидкости из бака без его демонтажа
- провести демонтаж бака без слива жидкости из системы
- опломбировать запорный клапан для предотвращения несанкционированного перекрытия соединения с баком.

## Комплект поставки

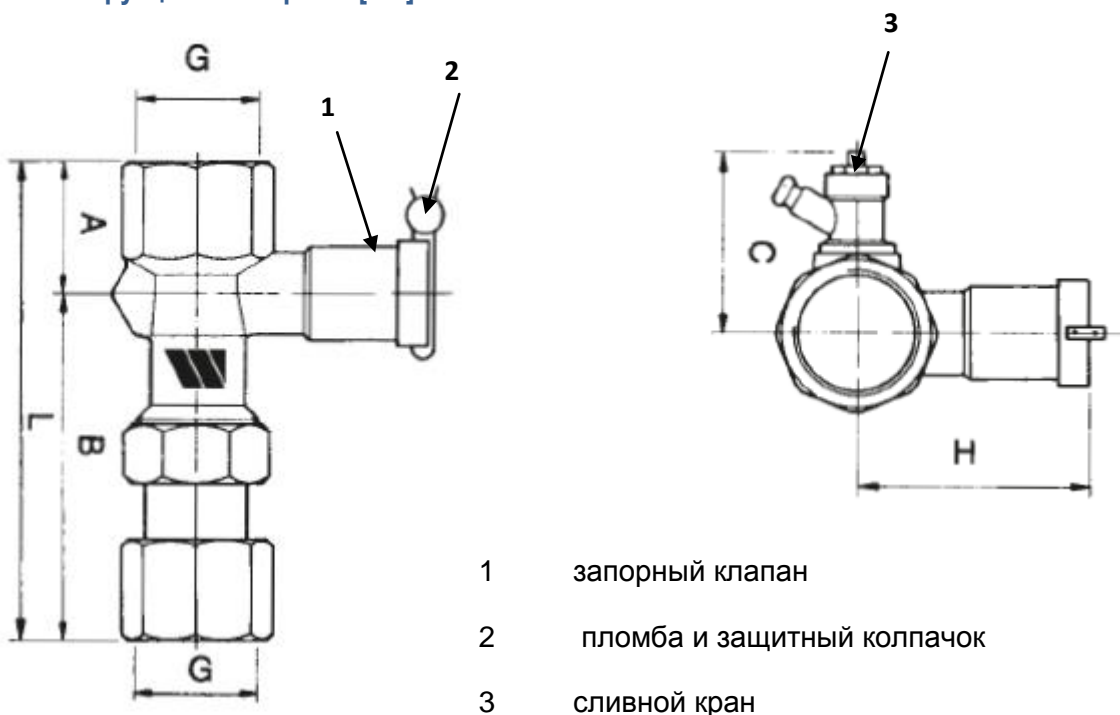
Присоединительная арматура KAV представляет собой запорный клапан с смонтированным на нем сливным краном. В комплект поставки входят

- Присоединительная арматура **KAV** в сборе
- Защитный колпачок (1 шт)
- Пломбировочная печать (1 шт)

## Технические данные

Тип	Артикул	DN	Макс. рабочая температура	PN	Материал корпуса	Материал колпачка
KAV 20	10017947	20	130 °C	10 бар	Латунь CW617N	Ударопрочная пластмасса
KAV 25	10017498	25				

## Конструкция и габариты [мм]



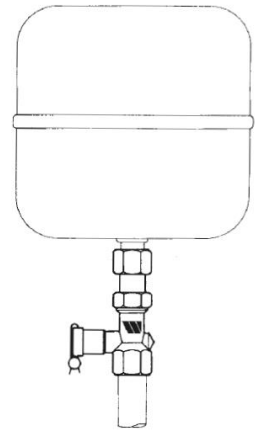
Тип	G	L	H	A	B	C
KAV 20	3/4" BP	103	49	28	75	55
KAV 25	1" BP	117	58,5	35	82	64

## Монтаж

**Монтаж расширительного бака и соединительной арматуры KAV должен проводиться только специалистами.**

После подключения арматуры KAV и расширительного бака:

- полностью открыть запорный клапан (1)
- надеть на него защитный колпачок (2)
- опломбировать запорный клапан, продев проволоку в отверстие на патрубке клапана и колпачка.



## Контроль жидкости в расширительном баке

Для проведения контроля или слива жидкости из расширительного бака:

- Снять колпачок и пломбу (2)
- Полностью закрыть запорный клапан (1)
- Открыть сливной кран (3) для дренажа бака
- Провести необходимые сервисные работы
- Полностью закрыть сливной кран (3)
- Полностью открыть и опломбировать запорный кран (1)

Если работы проводятся при работающей системе отопления, проверьте рабочее давление в системе отопления, но не выключайте ее.

## Условия хранения и транспортировки

Изделие должно храниться в оригинальной упаковке при температурах от 0 до 30°C. Условия хранения и транспортировки гидравлического разделителя должны соответствовать требованиям ГОСТ 15150.

## Утилизация

Утилизация изделия (переплавка, захоронение, перепродажа) производится в порядке, установленном соответственными Законами по охране окружающей среды стран Таможенного Союза.

## Гарантийные обязательства

Гарантийный срок на гидравлический разделитель составляет 12 месяцев с даты продажи. Гарантия осуществляется силами сервис центров компаний партнёров компании Watts Industries и распространяется на дефекты, возникшие по вине Производителя.

## ГАРАНТИЙНЫЙ ТАЛОН

N	ТИП	АРТИКУЛ	КОЛ-ВО	ПРИМЕЧАНИЕ

Название, адрес торгующей организации \_\_\_\_\_

Продавец \_\_\_\_\_

М.П.

печать

торгующей организации

Дата продажи \_\_\_\_\_

Рекламации и претензии к качеству товара принимаются сервис центрами официальных дилеров компании Watts Industries на территории Таможенного Союза.

При предъявлении претензии к качеству товара покупатель предоставляет следующие документы:

1. Заявление в произвольной форме, в котором указывается:
  - наименование организации или покупателя
  - фактический адрес покупателя и контактный телефон
  - краткое описание параметров системы, где использовалось изделие
  - краткое описание дефекта

2. Документ, свидетельствующий о покупке изделия (накладная)

3. Настоящий гарантийный талон

Отметка о возврате или обмене товара:

\_\_\_\_\_  
Дата: «\_\_» \_\_\_\_\_ 201\_\_ г.